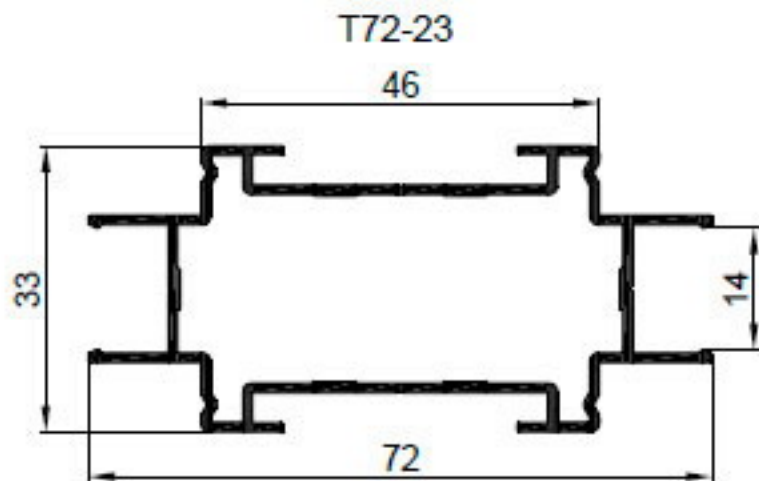


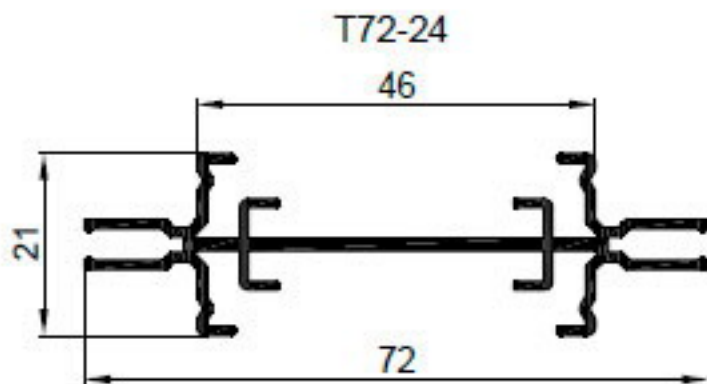
3 Сечения алюминиевых профилей



Обозначения:
 J_x, J_y - моменты инерции
 P_H - периметр наружный

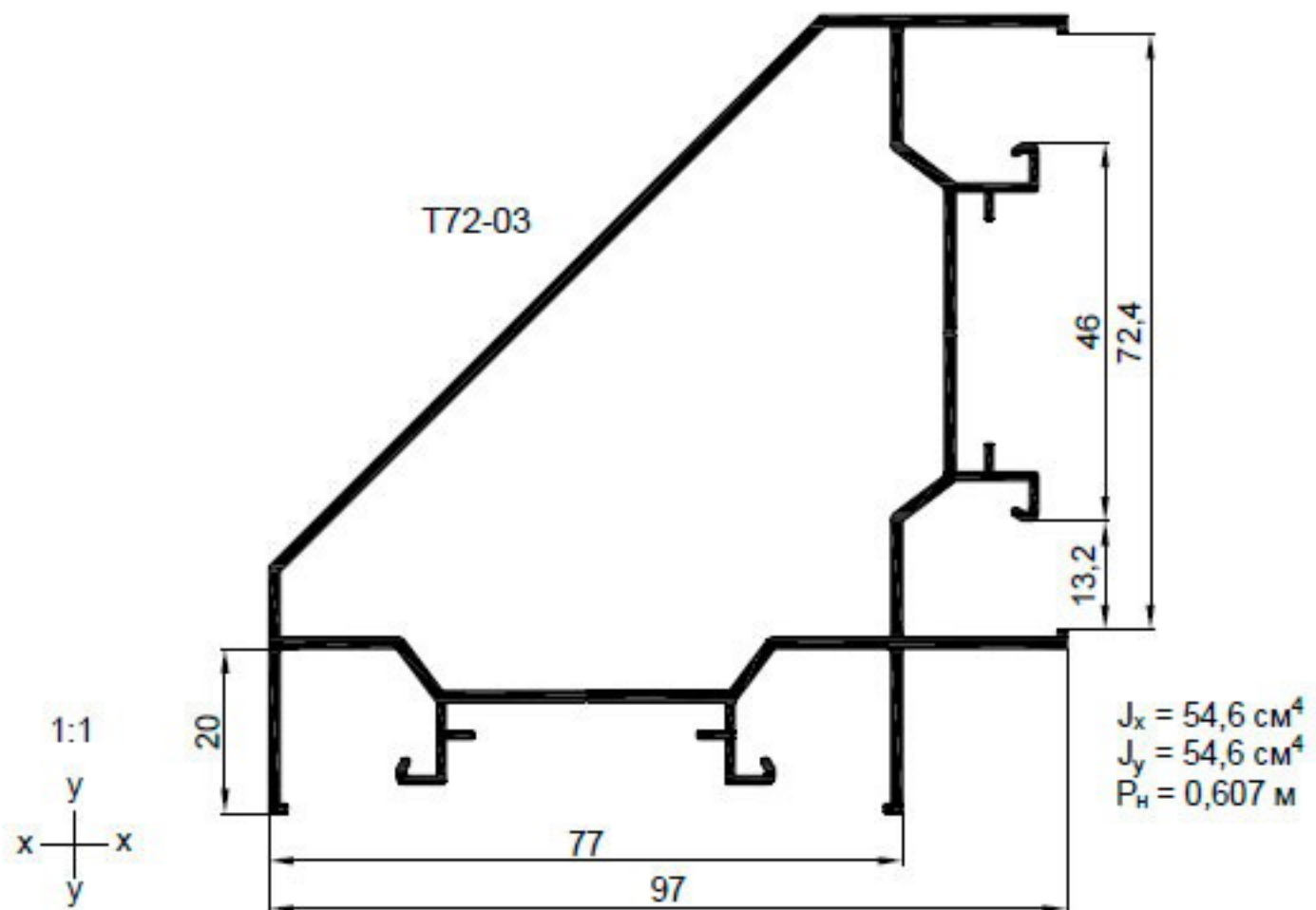
$$J_x = 3,3 \text{ см}^4$$

$$J_y = 12,1 \text{ см}^4$$



$$J_x = 0,4 \text{ см}^4$$

$$J_y = 10,3 \text{ см}^4$$

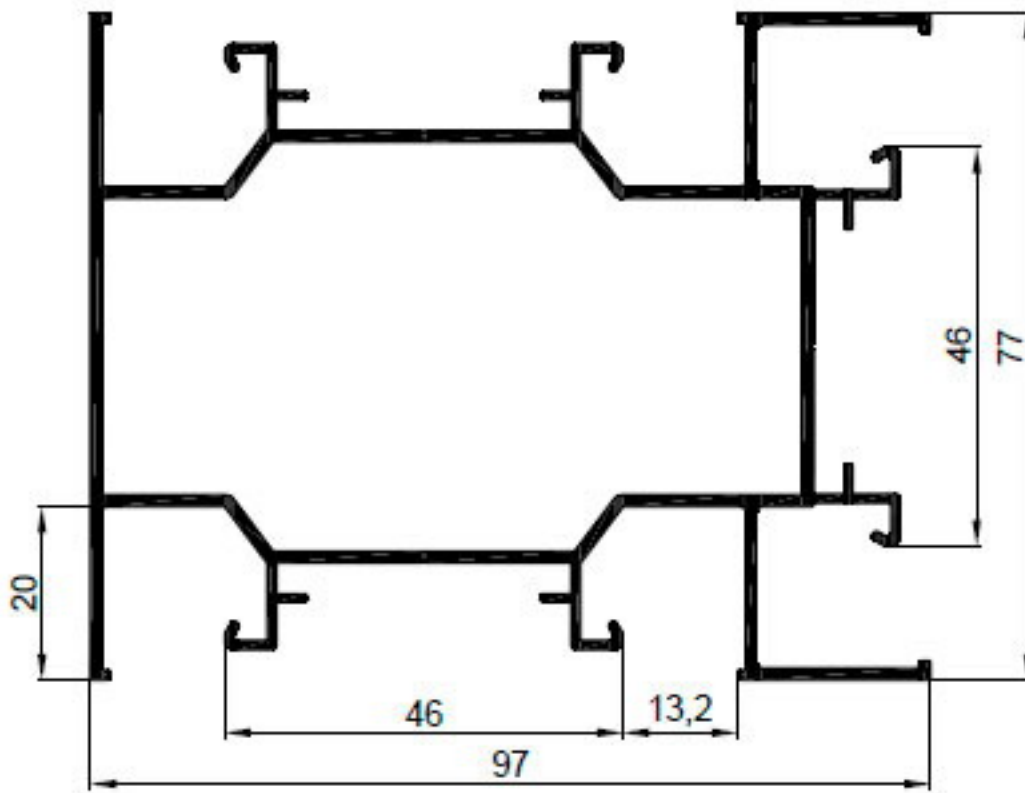


$$J_x = 54,6 \text{ см}^4$$

$$J_y = 54,6 \text{ см}^4$$

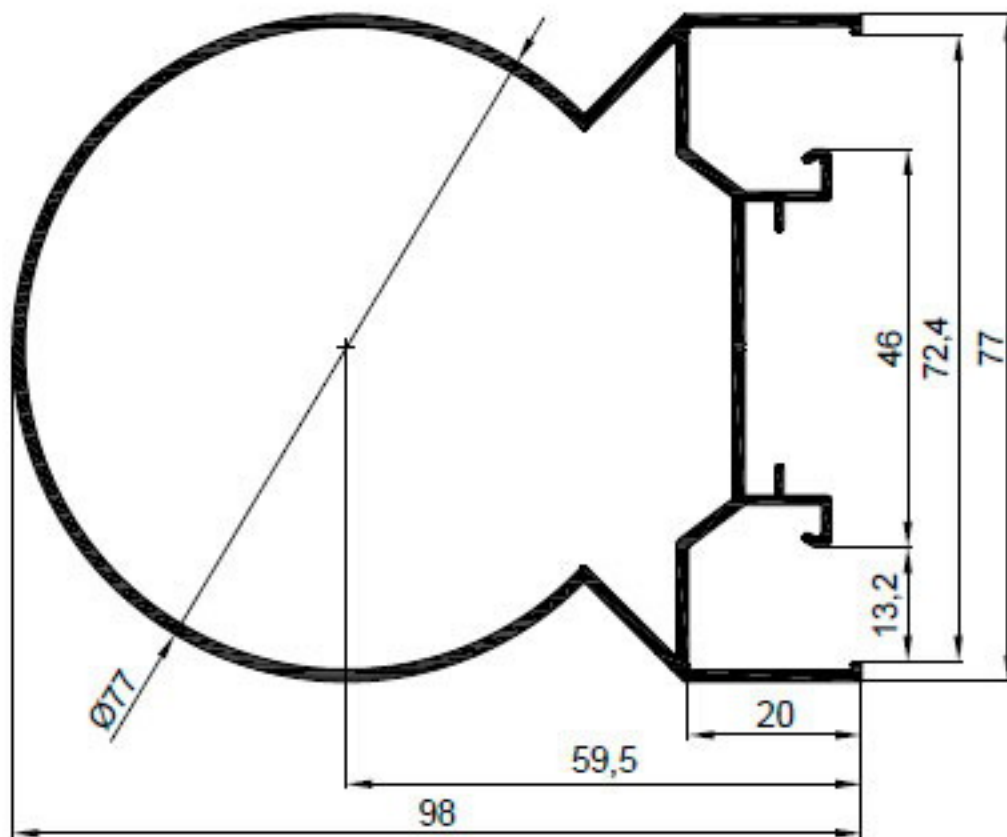
$$P_H = 0,607 \text{ м}$$

T72-04



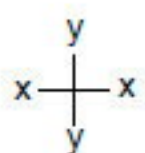
$$J_x = 40,8 \text{ cm}^4$$
$$J_y = 70,3 \text{ cm}^4$$
$$P_H = 0,741 \text{ m}$$

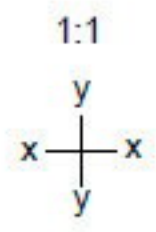
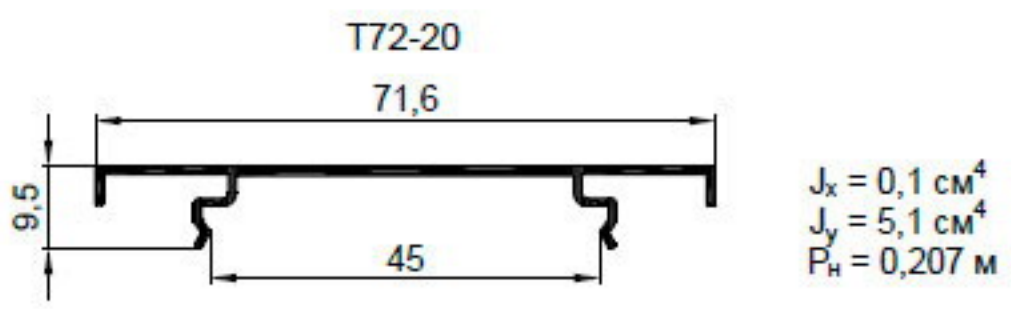
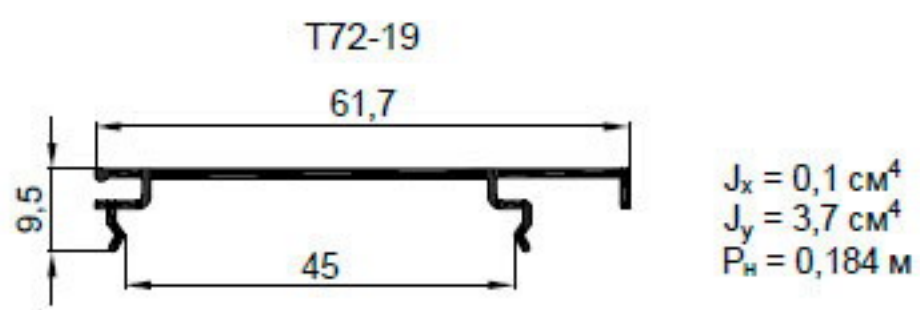
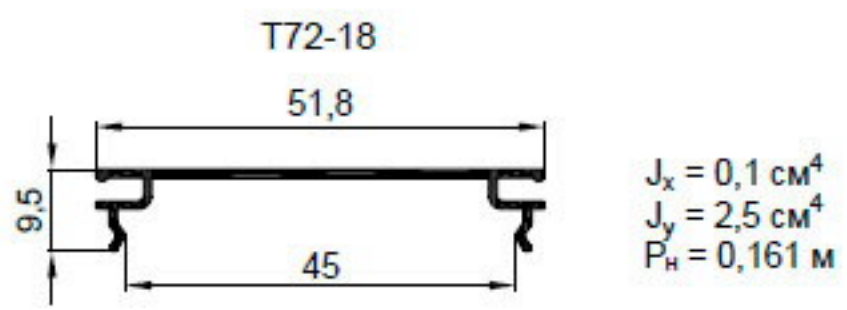
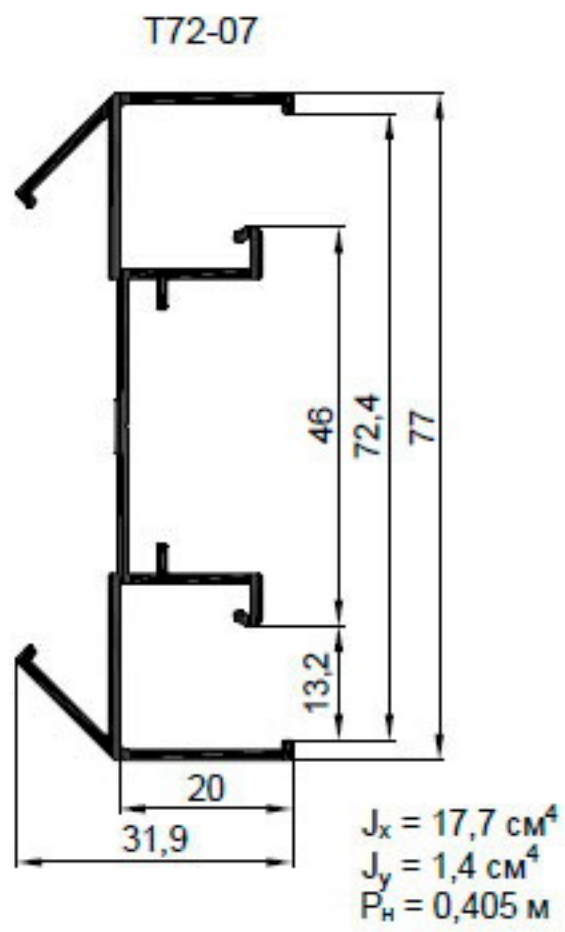
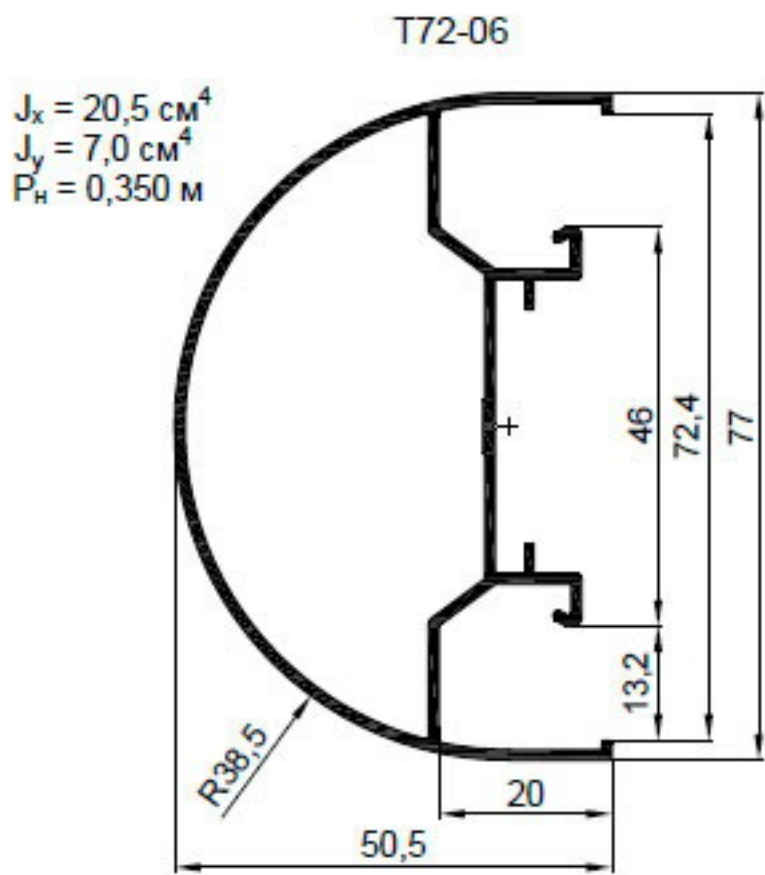
T72-05

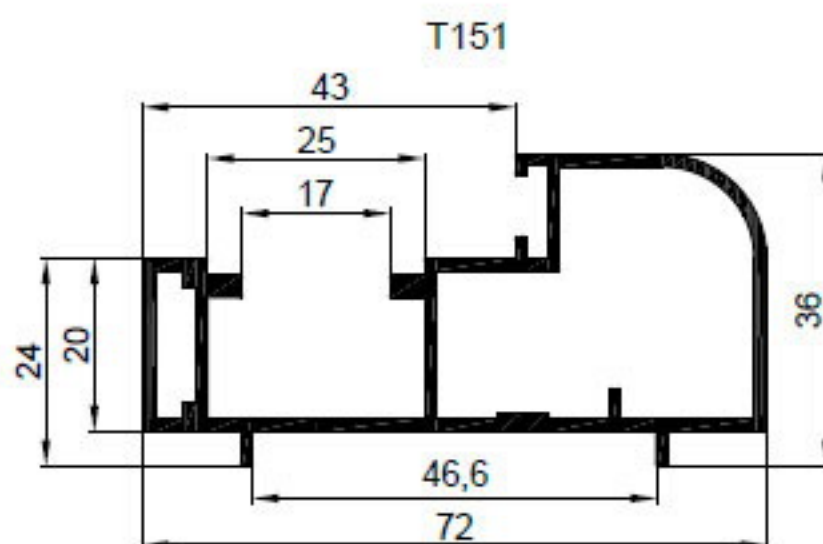
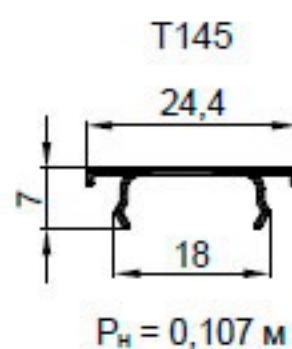
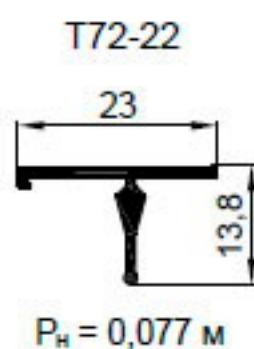
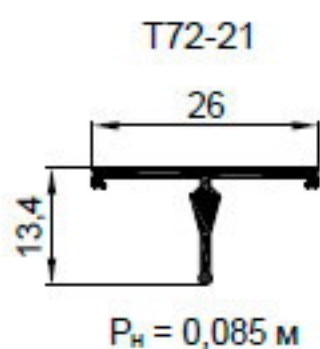
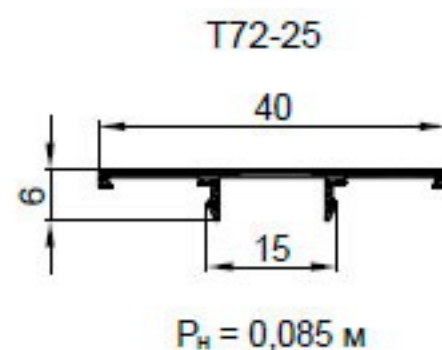
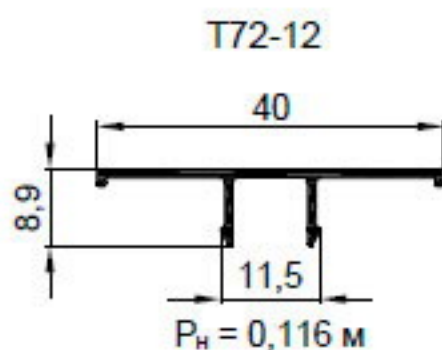
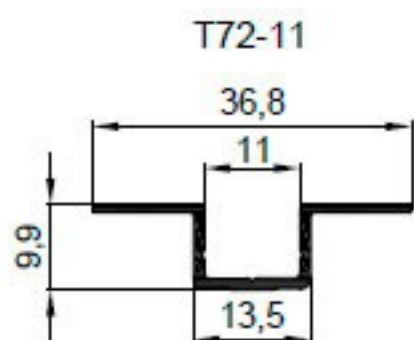


$$J_x = 41,4 \text{ cm}^4$$
$$J_y = 51,5 \text{ cm}^4$$
$$P_H = 0,462 \text{ m}$$

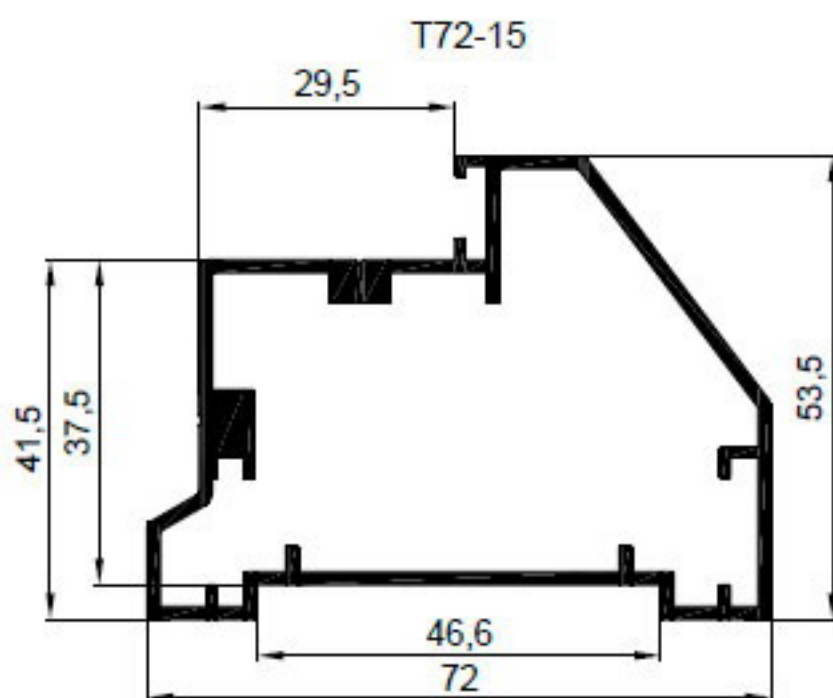
1:1







$J_x = 4,0 \text{ см}^4$
 $J_y = 19,3 \text{ см}^4$
 $P_H = 0,285 \text{ м}$



$J_x = 13,5 \text{ см}^4$
 $J_y = 25,4 \text{ см}^4$
 $P_H = 0,256 \text{ м}$

