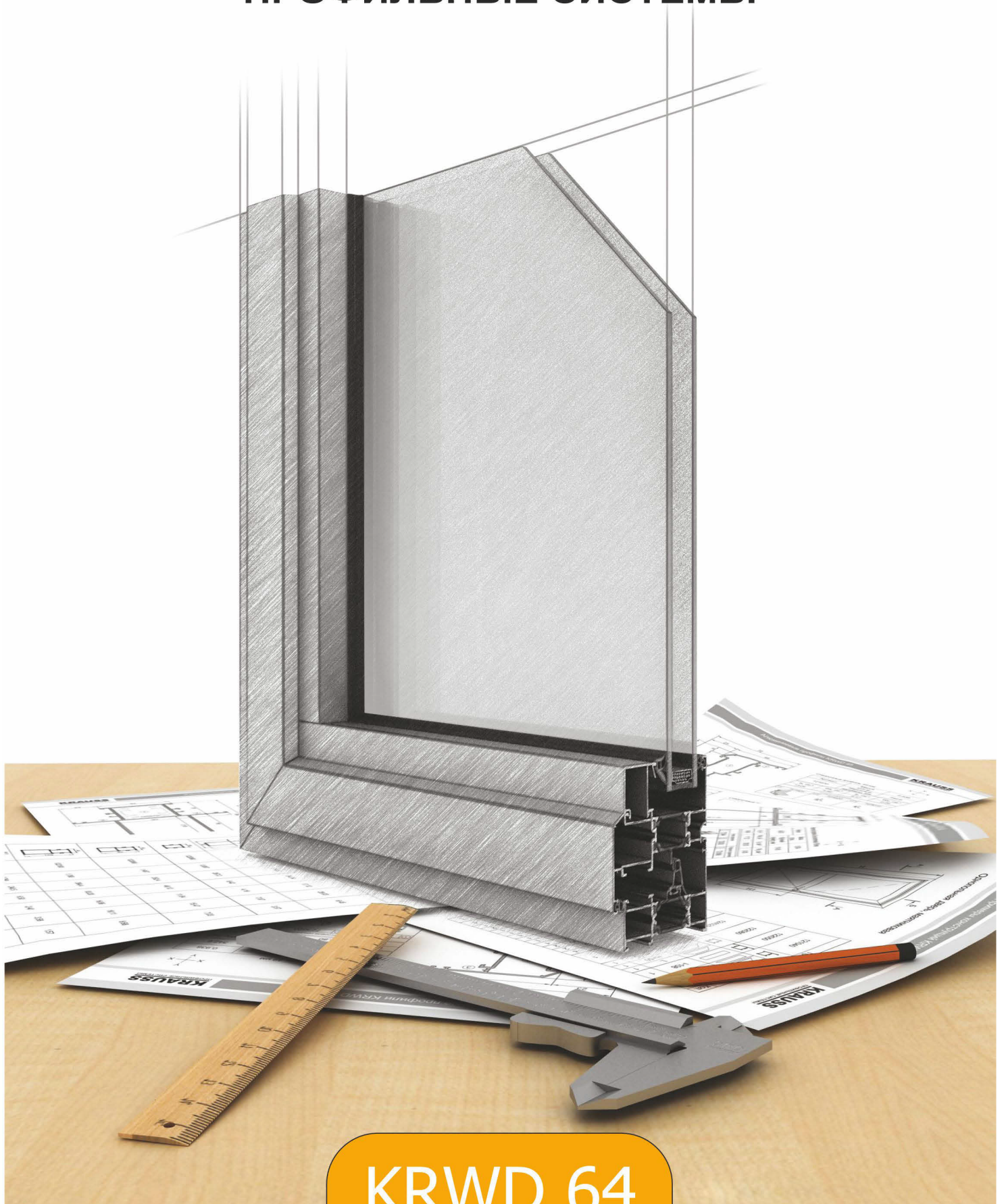


ТЕХНИЧЕСКИЙ КАТАЛОГ
СИСТЕМЫ АЛЮМИНИЕВЫХ ПРОФИЛЕЙ KRAUSS СЕРИИ KRWD 64

KRAUSS

ПРОФИЛЬНЫЕ СИСТЕМЫ



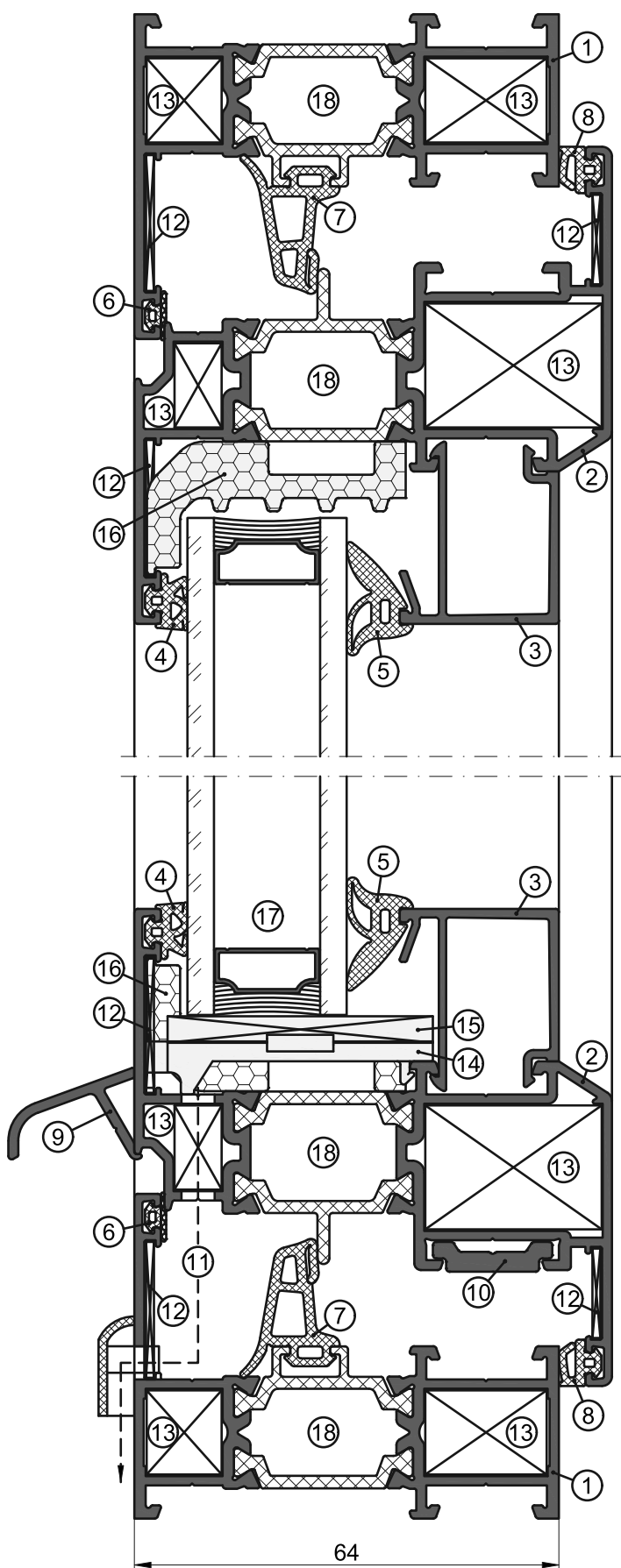
KRWD 64

Содержание

№	Наименование раздела	Лист
1	Содержание	01.01
2	Описание серии	02.01
3	Алюминиевые и комбинированные профили	03.01
4	Уплотнительные профили	04.01
5	Комплектующие изделия	05.01
6	Сечения конструкций	06.01
7	Таблицы остекления	07.01
8	Диаграммы допустимых размеров поворотных и поворотно-откидных створок	08.01
9	Примеры конструкций	09.01
10	Обработка и сборка элементов оконных конструкций	10.01
11	Обработка и сборка элементов дверных конструкций	11.01
12	Инструмент для обработки и сборки конструкций	12.01

Разработчики:
Хрущев А.И.
Марков А.Н.
Скрынников В.С.
Минакова Ю.А.

Описание системы



- ① Рамный комбинированный профиль
- ② Створочный комбинированный профиль
- ③ Штапик
- ④ Наружный уплотнитель заполнения
- ⑤ Внутренний уплотнитель заполнения
- ⑥ Наружный уплотнитель притвора
- ⑦ Средний уплотнитель притвора
- ⑧ Внутренний уплотнитель притвора
- ⑨ Профиль водоотбойника
- ⑩ Профиль фурнитурной тяги
- ⑪ Отверстия для вентиляции и удаления конденсата
- ⑫ Выравнивающий уголок
- ⑬ Угловой соединитель
- ⑭ Опорная подкладка под заполнение
- ⑮ Дистанционная подкладка под заполнение
- ⑯ Термовставка фальца
- ⑰ Заполнение
- ⑱ Тепловой разрыв включающий термовставки из стеклонаполненного полиамида

Описание серии

Оконно-дверная серия профилей с термовставкой KRWD 64 входит в состав номенклатуры архитектурных строительных профилей системы «KRAUSS». Серия KRWD 64 предназначена для изготовления ограждающих конструкций наружной архитектурной застройки зданий, к которым предъявляются требования термоизоляции: различные виды оконных и дверных блоков, тамбуров, витрин и витражных светопрозрачных конструкций, устанавливаемых в стеновые проемы зданий.

Основу серии составляют комбинированные профили, состоящие из двух алюминиевых профилей, соединенных между собой с помощью двух термовставок из армированного стекловолокном полиамида. Соединение термовставок с алюминиевыми профилями может производиться как до покраски комбинированного профиля, так и после покраски по отдельности составляющих его алюминиевых профилей. Толщина рамных, импостных и дверных профилей составляет 64 мм, оконных створочных профилей 72 мм.

Водо- и воздухонепроницаемость конструкций обеспечивается применением специальных уплотнительных профилей из синтетического каучука на основе EPDM. Обработка уплотнителей производится под углом 45°, место соединения склеивается клеем на основе цианакрилата.

Угловые соединения выполняются резкой под углом 45°. Сборка угловых соединений выполняется запрессовкой угловых соединителей, которые вставляются во внутренние камеры алюминиевых профилей. В состав углового соединения также входят выравнивающие уголки. Кроме запрессовки возможна сборка угловых соединений на этих же угловых соединителях с помощью штифтования. Импостное Т-образное соединение выполняется штифтованием Т-образных соединителей. При этом все соединители и выравнивающие уголки устанавливаются с использованием одно-или двухкомпонентного клея, обеспечивающего высокую жесткость и герметичность соединения.

Конструкции имеют систему отвода конденсата и вентиляции. Отверстия для отвода конденсата и вентиляции закрываются с наружной стороны пластиковыми крышками.

Указанные в каталоге размеры, инерционные характеристики, масса и периметры профилей являются теоретическими и могут изменяться в зависимости от допусков на размеры профилей.

Разработчик серии оставляет за собой право внесения изменений в каталог, связанных с ее улучшением и дальнейшим развитием. Все материалы данного каталога принадлежат разработчику серии, запрещается их несанкционированное тиражирование.

Используемые материалы

Алюминиевые профили изготовлены методом горячего прессования из сплава 6063 в соответствии с ГОСТ 22233-2001. Данный сплав устойчив к коррозии и позволяет изготавливать профили высокой точности.

Термовставки изготавливаются из полиамида 6.6 с 25% стекловолокна в соответствии с ГОСТ 31014-2002. Этот материал имеет низкую теплопроводность, гарантирует высокую точность размеров и формы, прочность и устойчивость к старению.

Уплотнительные профили из резины на основе EPDM в соответствии с ГОСТ 30778-2001 используются для уплотнения заполнений, обеспечения притвора в средней части конструкции окна (пространство между рамой и створкой делится на две камеры для создания теплового барьера и обеспечения отвода воды), а также внутреннего притвора в примыкании створки и рамы.

В основу серии KRWD 64 заложен так называемый фурнитурный «европаз». Это позволяет использовать механизмы запирания ведущих европейских фирм производителей оконной фурнитуры (ROTO, FAPIM и др.).

Крепежные элементы и используемые комплектующие изготовлены из нержавеющей или защищенного от коррозии материала.

Покрытие поверхности

Профили, из которых изготавливаются конструкции, могут быть окрашены порошковыми красителями в соответствии с ГОСТ 9.410-88. Цвет покрытия определяется заказчиком по шкале RAL.

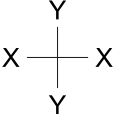
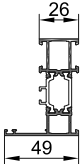
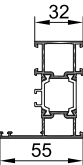
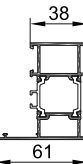
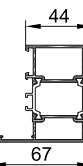
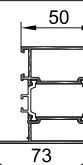
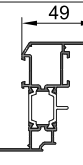
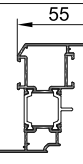
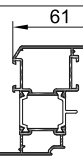
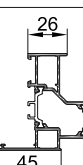
Установка заполнения

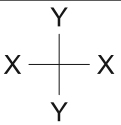
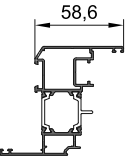
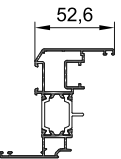
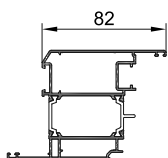
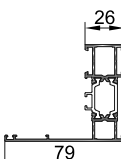
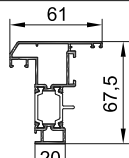
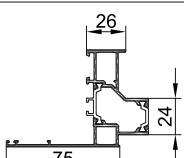
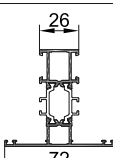
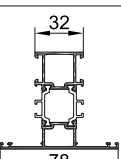
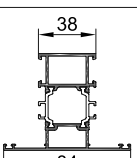
В качестве заполнения в конструкциях серии KRWD 64 может быть использовано стекло, стеклопакеты и сэндвич-панели толщиной от 4 до 47 мм с шагом толщины 1 мм. Заполнение устанавливается на специальные подкладки в соответствии с приведенной в каталоге схемой. Не допускается свободное перемещение заполнения в составе изделия. Заполнение фиксируется штапиками, которые имеют прямоугольную форму. Обработка штапиков производится под углом 90°.

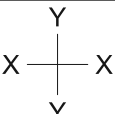
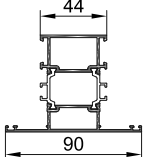
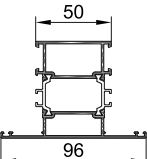
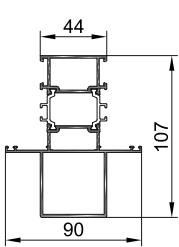
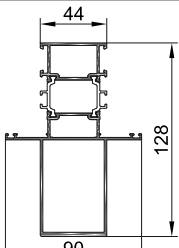
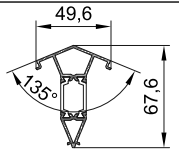
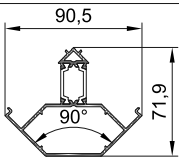
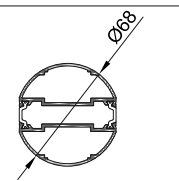
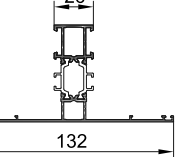
Защитные меры

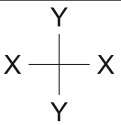
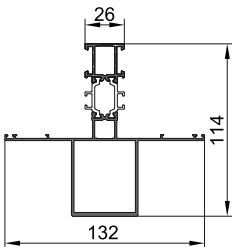
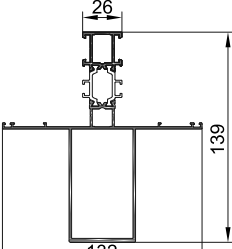
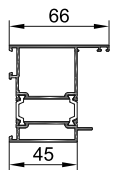
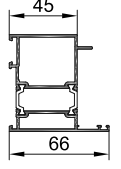
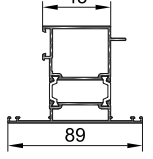
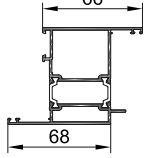
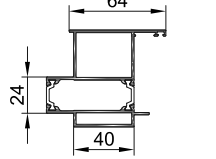
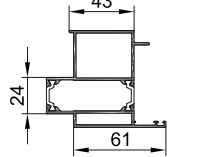
Для временной защиты поверхностей профилей используются полимерные защитные пленки, которые должны после монтажа удаляться без остатка и не оставлять следов на поверхностях профилей. При монтаже беречь изделия от механических повреждений и воздействия цемента, извести, краски и т.п. После сборки и монтажа изделие должно очищаться и протираться специальной жидкостью.

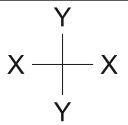
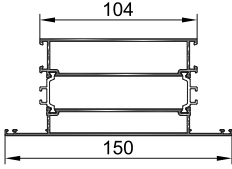
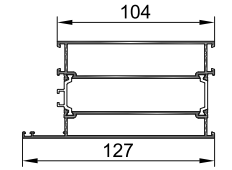
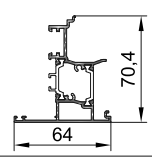
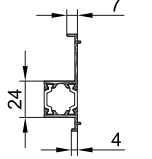
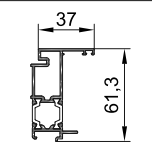
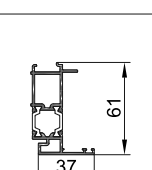
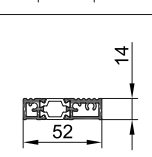
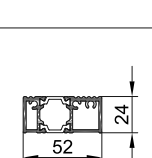
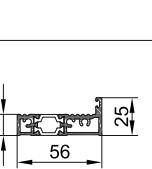
Алюминиевые и комбинированные профили

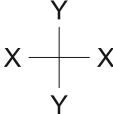
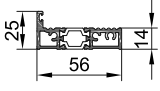
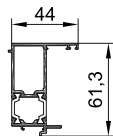
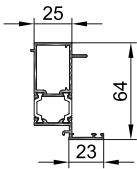
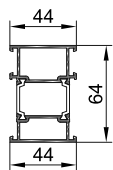
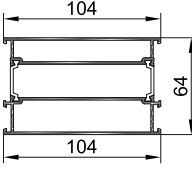
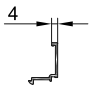
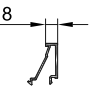
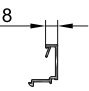
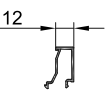
	Артикул	Масса (вес Al), кг/п.м.	Наружный периметр, мм	I _x , см ⁴	W _x , см ³	I _y , см ⁴	W _y , см ³
	321010	1,129 (0,936)	353,8	15,45	4,45	4,27	1,28
	321020	1,236 (1,043)	365,8	17,22	4,98	6,42	1,77
	321030	1,383 (1,190)	377,8	19,91	5,83	9,42	2,40
	321040	1,488 (1,295)	389,8	21,59	6,31	13,12	3,10
	321050	1,618 (1,425)	401,8	23,70	6,94	17,91	3,95
	321060	1,310 (1,119)	412,0	22,51	5,97	8,37	2,26
	321070	1,437 (1,246)	424,0	25,28	6,74	11,72	2,93
	321080	1,540 (1,349)	436,0	27,51	7,43	15,84	3,69
	321090	1,283 (1,108)	357,1	15,30	4,16	8,32	2,21

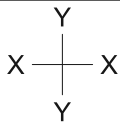
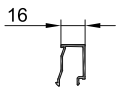
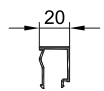
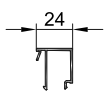


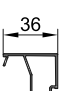
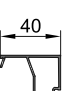
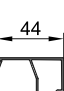
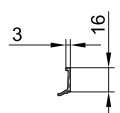
	Артикул	Масса (вес Al), кг/п.м.	Наружный периметр, мм	I_x , см ⁴	W_x , см ³	I_y , см ⁴	W_y , см ³
	321100	1,444 (1,253)	439,2	27,07	6,62	12,30	3,01
	321120	1,347 (1,156)	427,2	23,02	6,03	8,99	2,37
	321130	1,924 (1,733)	486,0	35,37	9,75	34,4	6,55
	321230	1,259 (1,066)	418,7	18,16	4,77	15,52	2,73
	321280	1,264 (1,073)	372,3	16,98	4,14	7,30	2,16
	321290	1,413 (1,238)	422,0	17,69	4,48	21,83	3,54
	322010	1,245 (1,035)	433,8	17,58	4,70	7,36	2,04
	322020	1,352 (1,142)	445,8	19,39	5,23	10,18	2,61
	322030	1,500 (1,290)	457,8	22,17	6,09	13,89	3,30

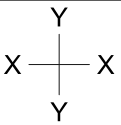
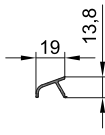
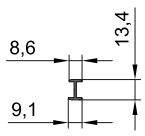
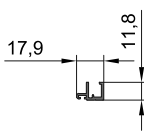
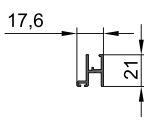
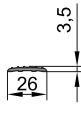
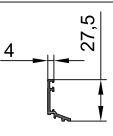
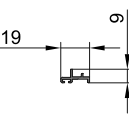
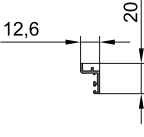
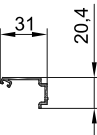
	Артикул	Масса (вес Al), кг/п.м.	Наружный периметр, мм	I _x , см ⁴	W _x , см ³	I _y , см ⁴	W _y , см ³
	322040	1,605 (1,395)	469,8	23,85	6,57	18,38	4,08
	322050	1,735 (1,525)	481,8	25,98	7,21	24,02	5,00
	322060	2,205 (1,995)	554,9	67,64	12,64	25,98	5,77
	322070	2,486 (2,276)	596,9	114,80	17,86	29,62	6,58
	322080	0,999 (0,823)	267,4	10,94	2,76	3,21	1,29
	322090	1,393 (1,217)	356,0	16,25	3,76	21,79	4,81
	322100	1,820 (1,692)	238,9	18,30	5,38	25,23	7,88
	322210	1,504 (1,294)	563,5	21,62	5,09	35,87	5,43

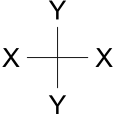
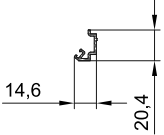
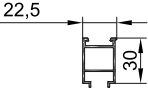
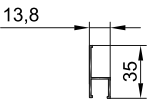
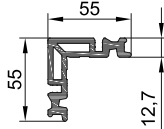
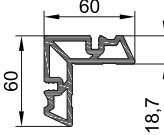
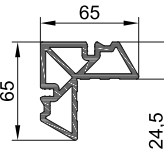
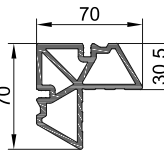
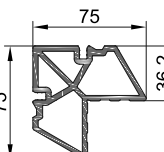
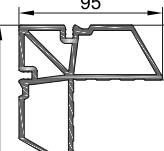
	Артикул	Масса (вес Al), кг/п.м.	Наружный периметр, мм	I_x , см ⁴	W_x , см ³	I_y , см ⁴	W_y , см ³
	322220	2,239 (2,029)	662,6	69,67	11,09	44,85	6,8
	322240	2,480 (2,270)	712,6	118,42	16,35	48,71	7,38
	323010	1,576 (1,436)	354,4	22,79	7,03	16,23	4,08
	323020	1,575 (1,435)	354,8	22,26	6,25	16,23	4,08
	323030	1,675 (1,535)	412,0	24,33	6,51	21,94	4,70
	323040	1,675 (1,535)	411,7	25,37	7,37	21,95	4,70
	323050	1,666 (1,526)	350,8	22,63	6,72	22,53	5,28
	323060	1,666 (1,526)	351,2	21,78	5,94	22,53	5,28

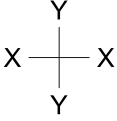
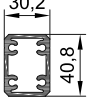
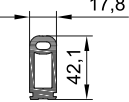
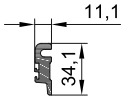
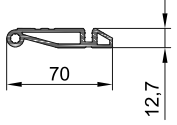
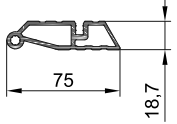
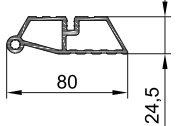
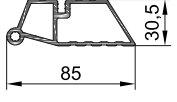
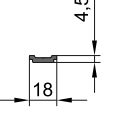
	Артикул	Масса, кг/п.м.	Наружный периметр, мм	I _x , см ⁴	W _x , см ³	I _y , см ⁴	W _y , см ³
	324010	2,735 (2,525)	590,0	42,46	12,06	127,96	17,06
	324020	2,619 (2,426)	510,8	40,08	11,77	111,07	15,36
	327010	1,276 (1,083)	424,6	16,22	3,59	7,29	1,99
	327020	0,732 (0,592)	219,3	5,62	1,55	1,18	0,80
	327030	1,061 (0,921)	295,1	11,46	3,32	3,37	1,21
	327040	1,091 (0,951)	293,7	11,84	3,47	3,38	1,22
	327050	0,888 (0,748)	162,3	-	-	-	-
	327052	1,114 (0,974)	182,3	-	-	-	-
	327054	1,018 (0,878)	198,8	-	-	-	-

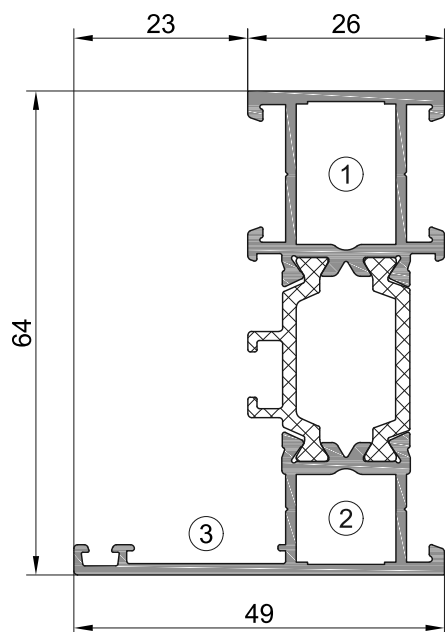
	Артикул	Масса, кг/п.м.	Наружный периметр, мм	I_x , см ⁴	W_x , см ³	I_y , см ⁴	W_y , см ³
	327056	1,018 (0,878)	198,8	-	-	-	-
	327060	1,047 (0,907)	287,9	11,56	3,37	4,26	1,48
	327070	1,172 (1,032)	296,3	13,12	4,03	4,96	1,68
	328010	1,196 (1,371)	309,8	18,96	5,90	8,60	3,91
	328020	2,501 (2,326)	430,6	37,53	11,43	95,62	18,39
	125010	0,198	98,0	-	-	-	-
	125020	0,238	140,6	-	-	-	-
	125021	0,232	119,6	-	-	-	-
	125030	0,250	146,2	-	-	-	-

	Артикул	Масса, кг/п.м.	Наружный периметр, мм	I_x , см ⁴	W_x , см ³	I_y , см ⁴	W_y , см ³
	125040	0,256	148,2	-	-	-	-
	125050	0,271	156,2	-	-	-	-
	125060	0,304	176,3	-	-	-	-
	125070	0,319	184,3	-	-	-	-
	125080	0,333	192,3	-	-	-	-
	125090	0,350	202,0	-	-	-	-
	125100	0,364	210,0	-	-	-	-
	125110	0,379	218,0	-	-	-	-
	125210	0,106	52,02	-	-	-	-

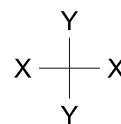
	Артикул	Масса, кг/п.м.	Наружный периметр, мм	I_x , см ⁴	W_x , см ³	I_y , см ⁴	W_y , см ³
	127020	0,147	75,6	-	-	-	-
	127050	0,109	56,9	-	-	-	-
	127140	0,182	92,6	-	-	-	-
	127150	0,253	127,9	-	-	-	-
	127160	0,158	59,7	-	-	-	-
	127210	0,188	101,0	-	-	-	-
	127220	0,126	72,4	-	-	-	-
	127230	0,148	84,6	-	-	-	-
	127290	0,248	125,7	-	-	-	-

	Артикул	Масса, кг/п.м.	Наружный периметр, мм	I_x , см ⁴	W_x , см ³	I_y , см ⁴	W_y , см ³
	127300	0,179	94,4	-	-	-	-
	127400	0,395	162,6	-	-	-	-
	127410	0,195	125,45	-	-	-	-
	128010	2,019	275,7	-	-	-	-
	128020	2,538	266,3	-	-	-	-
	128030	2,851	279,8	-	-	-	-
	128040	3,113	294,7	-	-	-	-
	128050	3,294	309,1	-	-	-	-
	128051	4,034	389,9	-	-	-	-

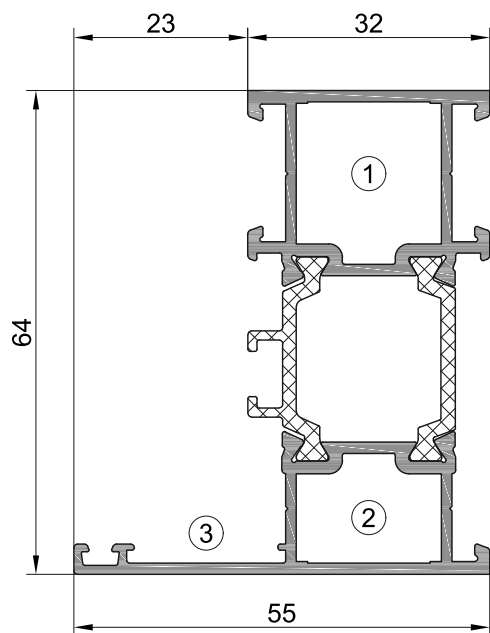
	Артикул	Масса, кг/п.м.	Наружный периметр, мм	I_x , см ⁴	W_x , см ³	I_y , см ⁴	W_y , см ³
	128070	1,240	135,9	9,07	4,44	5,71	3,78
	128080	1,092	121,2	-	-	-	-
	128090	0,631	112,3	-	-	-	-
	128110	1,103	176,9	-	-	-	-
	128120	1,254	193,4	-	-	-	-
	128130	1,394	211,4	-	-	-	-
	128140	1,522	229,4	-	-	-	-
	KRW-57.03.02	0,151	44,9	-	-	-	-



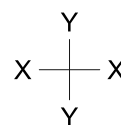
Рамный профиль 26 мм



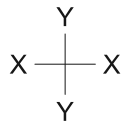
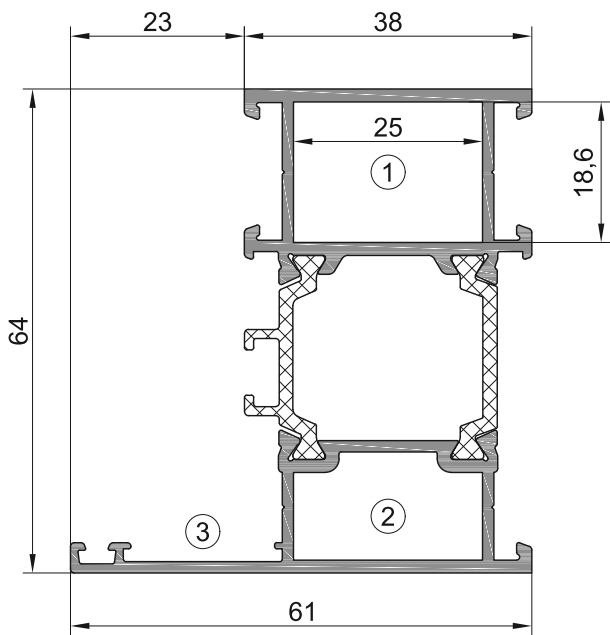
Артикул	Масса (вес Al), кг/п.м.	1,129 (0,936)	
321010	Наружный периметр, мм	353,8	
$I_x, \text{см}^4$	$W_x, \text{см}^3$	$I_y, \text{см}^4$	$W_y, \text{см}^3$
15,45	4,45	4,27	1,28
Угловое соединение			Т-образное соединение
① 721012	② 721011	③ 723020	① 721120
② 721180			



Рамный профиль 32 мм



Артикул	Масса (вес Al), кг/п.м.	1,236 (1,043)	
321020	Наружный периметр, мм	365,8	
$I_x, \text{см}^4$	$W_x, \text{см}^3$	$I_y, \text{см}^4$	$W_y, \text{см}^3$
17,22	4,98	6,42	1,77
Угловое соединение			Т-образное соединение
① 721022	② 721021	③ 723020	① 721130
② 721190			

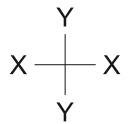
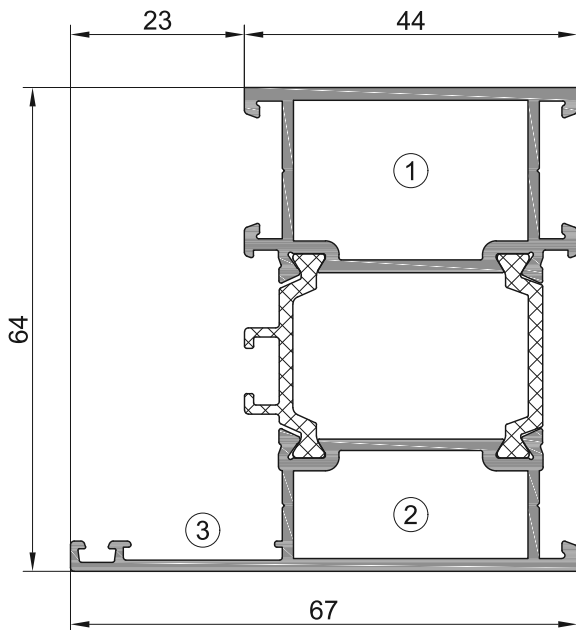


Рамный профиль 38 мм

Артикул	Масса (вес Al), кг/п.м.	1,383 (1,190)
321030	Наружный периметр, мм	377,8

$I_x, \text{см}^4$	$W_x, \text{см}^3$	$I_y, \text{см}^4$	$W_y, \text{см}^3$
19,91	5,83	9,42	2,40

Угловое соединение			Т-образное соединение	
① 721032	② 721031	③ 723020	① 721140	② 721200

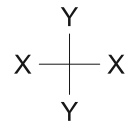
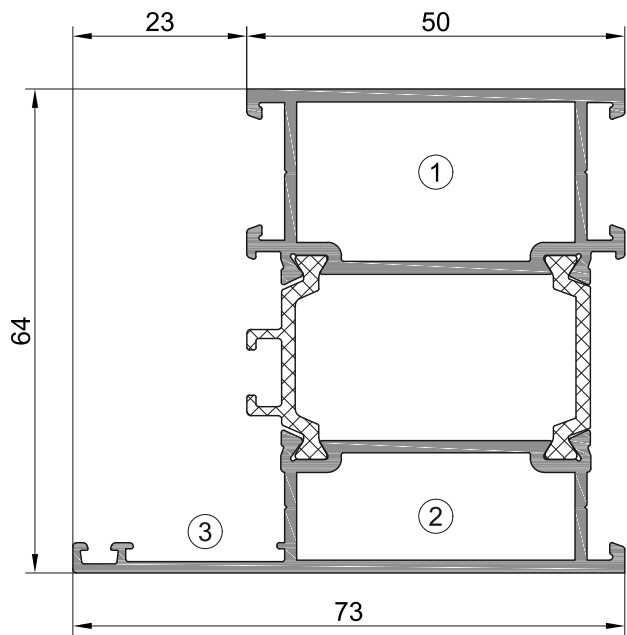


Рамный профиль 44 мм

Артикул	Масса (вес Al), кг/п.м.	1,488 (1,295)
321040	Наружный периметр, мм	389,8

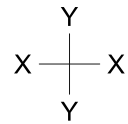
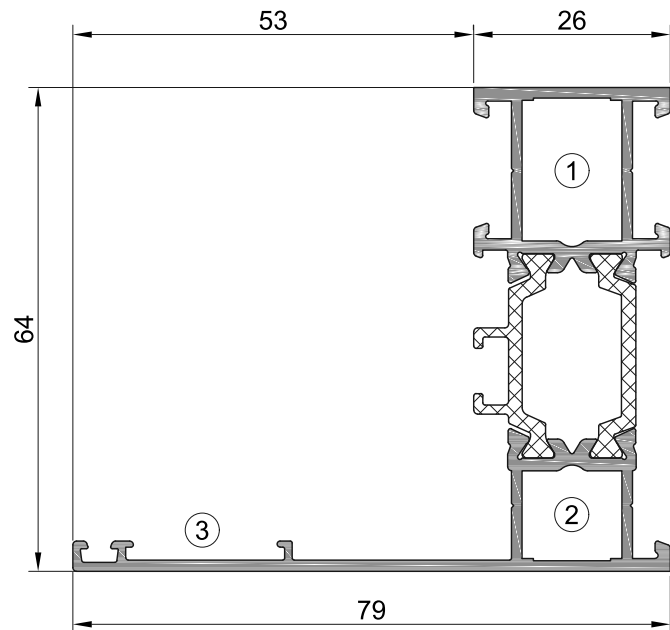
$I_x, \text{см}^4$	$W_x, \text{см}^3$	$I_y, \text{см}^4$	$W_y, \text{см}^3$
21,59	6,31	13,12	3,10

Угловое соединение			Т-образное соединение	
① 721041	② 721040	③ 723020	① 721150	② 721210



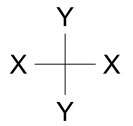
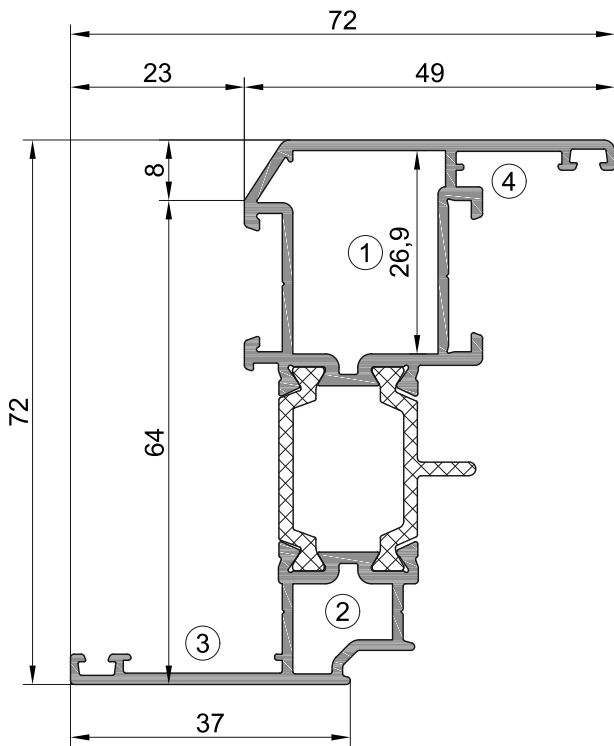
Рамный профиль 50 мм

Артикул	Масса (вес Al), кг/п.м.	1,618 (1,425)	
321050	Наружный периметр, мм	401,8	
$I_x, \text{см}^4$	$W_x, \text{см}^3$	$I_y, \text{см}^4$	$W_y, \text{см}^3$
23,70	6,94	17,91	3,95
Угловое соединение			Т-образное соединение
① 721052	② 721051	③ 723020	① 721160
			② 721220



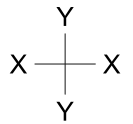
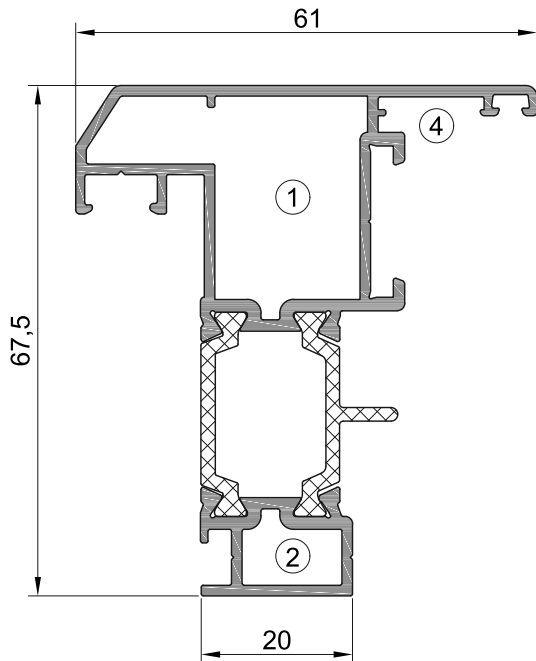
Рамный профиль для скрытой створки 26 мм

Артикул	Масса (вес Al), кг/п.м.	1,259 (1,066)	
321230	Наружный периметр, мм	418,7	
$I_x, \text{см}^4$	$W_x, \text{см}^3$	$I_y, \text{см}^4$	$W_y, \text{см}^3$
18,16	4,77	15,52	2,73
Угловое соединение			Т-образное соединение
① 721012	② 721011	③ 723020	① 721120
			② 721180



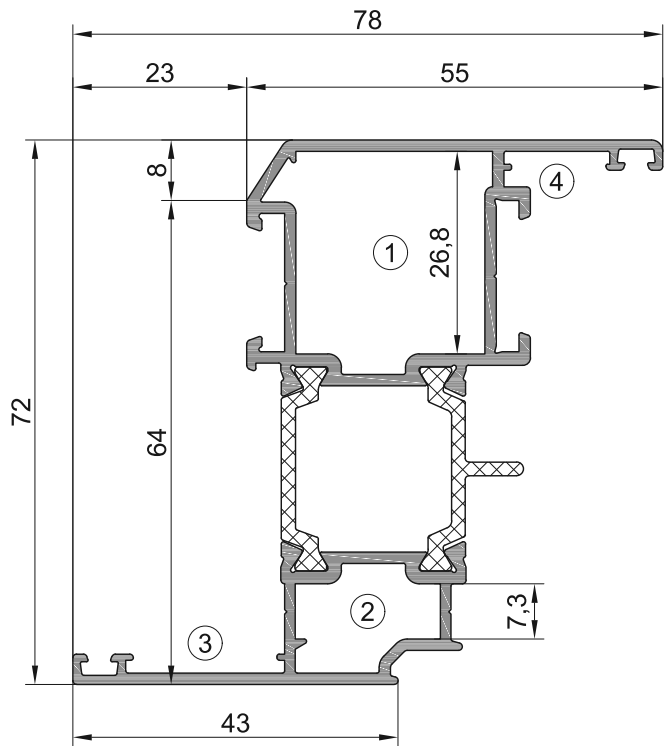
Створочный профиль 49 мм

Артикул	Масса (вес Al), кг/п.м.	1,310 (1,119)	
321060	Наружный периметр, мм	412,0	
$I_x, \text{см}^4$	$W_x, \text{см}^3$	$I_y, \text{см}^4$	$W_y, \text{см}^3$
22,51	5,97	8,37	2,26
Угловое соединение			
① 721023	② 721010	③ 723020	④ 723010



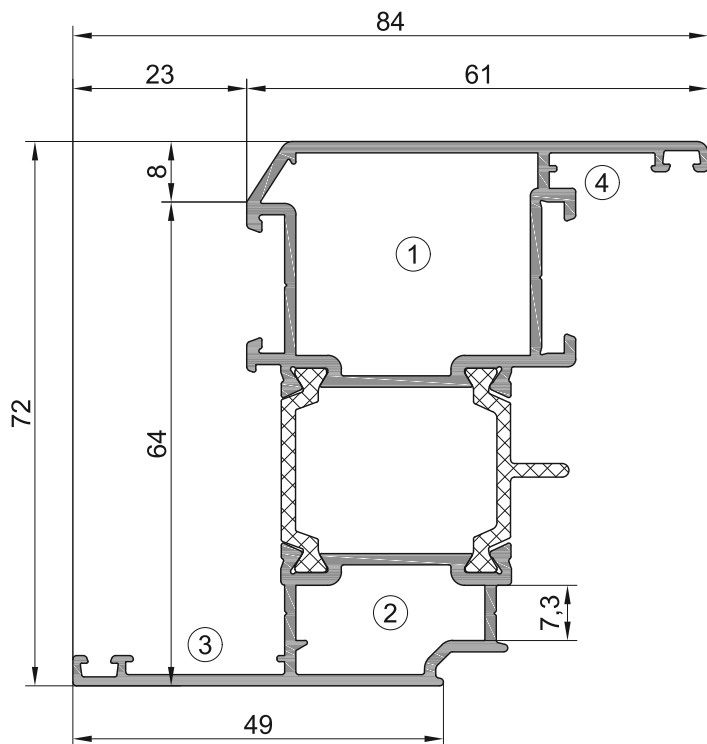
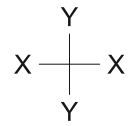
Профиль скрытой створки 61 мм

Артикул	Масса (вес Al), кг/п.м.	1,264 (1,073)	
321280	Наружный периметр, мм	372,3	
$I_x, \text{см}^4$	$W_x, \text{см}^3$	$I_y, \text{см}^4$	$W_y, \text{см}^3$
16,98	4,14	7,30	2,16
Угловое соединение			
① 721023	② 721010	③ -	④ 723010



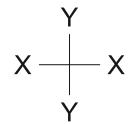
Створочный профиль 55 мм

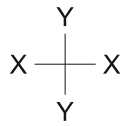
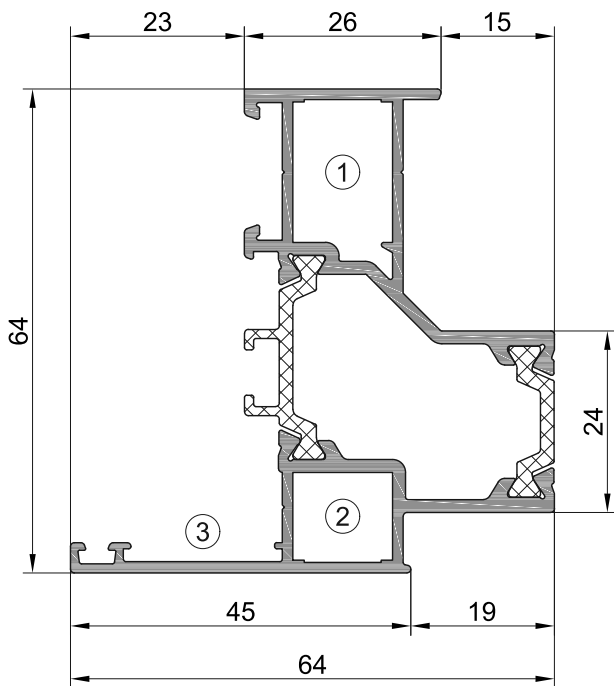
Артикул	Масса (вес Al), кг/п.м.	1,437 (1,246)	
321070	Наружный периметр, мм	424,0	
$I_x, \text{см}^4$	$W_x, \text{см}^3$	$I_y, \text{см}^4$	$W_y, \text{см}^3$
25,28	6,74	11,72	2,93
Угловое соединение			
① 721033	② 721020	③ 723020	④ 723010
			



Створочный профиль 61 мм

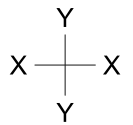
Артикул	Масса (вес Al), кг/п.м.	1,540 (1,349)	
321080	Наружный периметр, мм	436,0	
$I_x, \text{см}^4$	$W_x, \text{см}^3$	$I_y, \text{см}^4$	$W_y, \text{см}^3$
27,51	7,43	15,84	3,69
Угловое соединение			
① 721042	② 721030	③ 723020	④ 723010
			





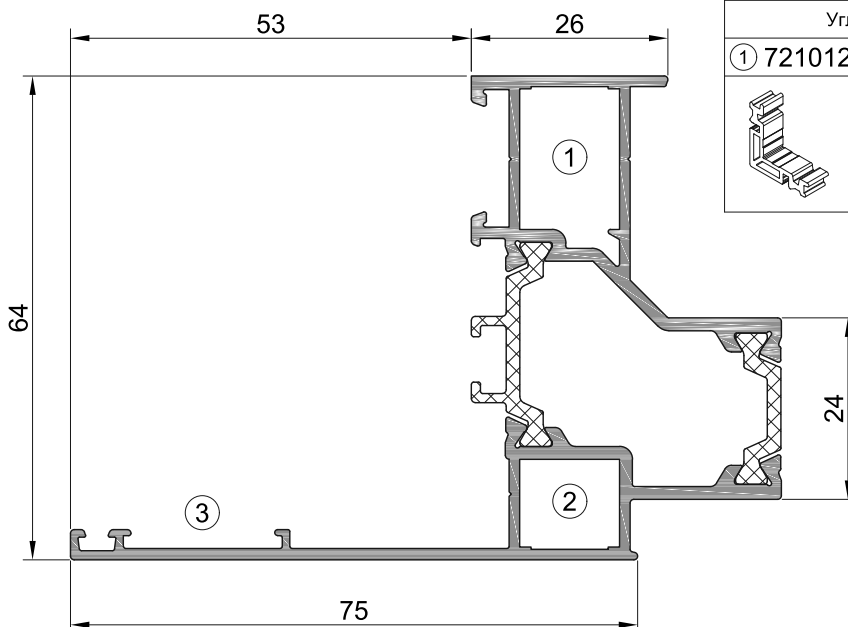
Рамный профиль 26 мм в фасад

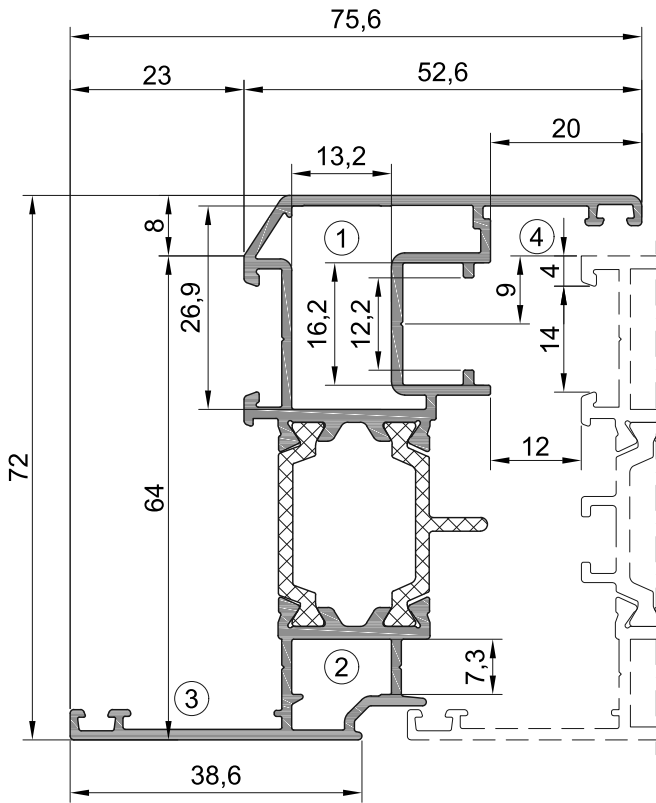
Артикул	Масса (вес Al), кг/п.м.	1,283 (1,108)	
321090	Наружный периметр, мм	357,1	
$I_x, \text{см}^4$	$W_x, \text{см}^3$	$I_y, \text{см}^4$	$W_y, \text{см}^3$
15,30	4,16	8,32	2,21
Угловое соединение			Т-образное соединение
① 721012	② 721011	③ 723020	① - ② -



Рамный профиль 26 мм в фасад

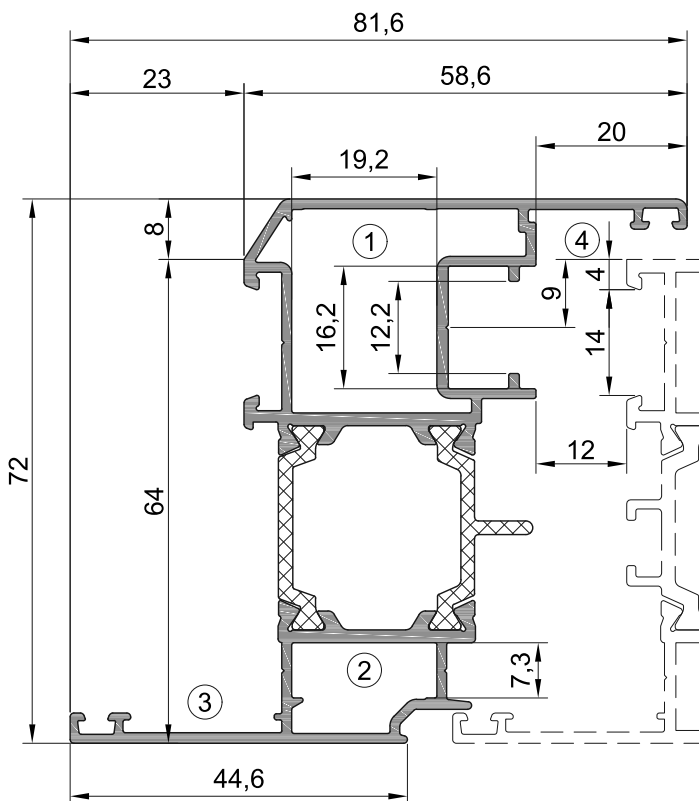
Артикул	Масса (вес Al), кг/п.м.	1,413 (1,238)	
321290	Наружный периметр, мм	422	
$I_x, \text{см}^4$	$W_x, \text{см}^3$	$I_y, \text{см}^4$	$W_y, \text{см}^3$
17,69	4,48	21,83	3,54
Угловое соединение			Т-образное соединение
① 721012	② 721011	③ 723020	① - ② -





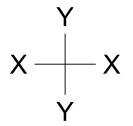
Створочный профиль 52,6 мм

Артикул	Масса (вес Al), кг/п.м.	1,347 (1,156)	
321120	Наружный периметр, мм	427,2	
$I_x, \text{см}^4$	$W_x, \text{см}^3$	$I_y, \text{см}^4$	$W_y, \text{см}^3$
23,02	6,03	8,99	2,37
Угловое соединение			
① 721015	② 721010	③ 723020	④ 723010



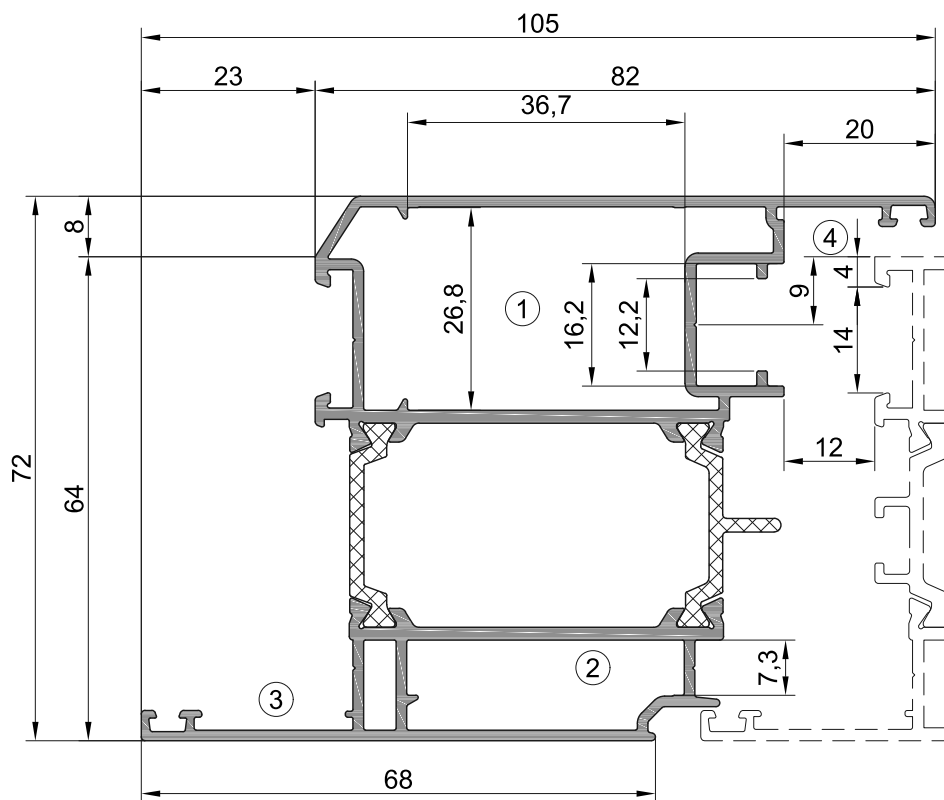
Створочный профиль 58,6 мм

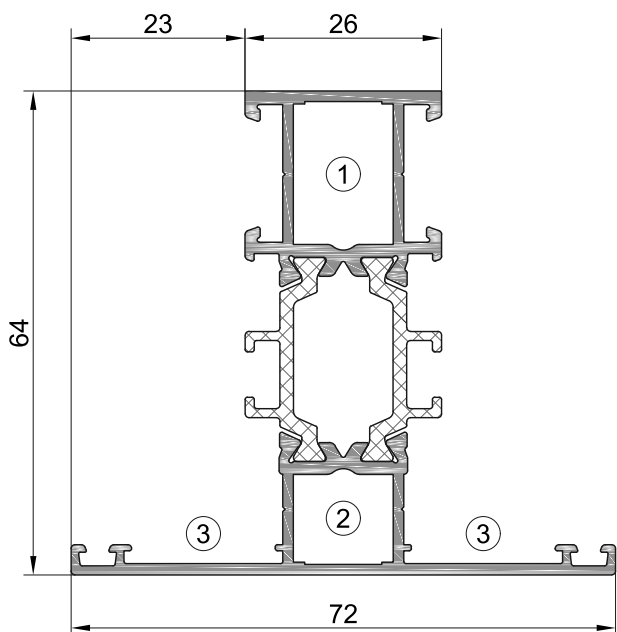
Артикул	Масса (вес Al), кг/п.м.	1,444 (1,253)	
321100	Наружный периметр, мм	439,2	
$I_x, \text{см}^4$	$W_x, \text{см}^3$	$I_y, \text{см}^4$	$W_y, \text{см}^3$
27,07	6,62	12,30	3,01
Угловое соединение			
① 721023	② 721020	③ 723020	④ 723010



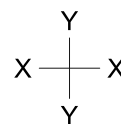
Створочный профиль 82 мм

Артикул	Масса (вес Al), кг/п.м.	1,924 (1,733)	
321130	Наружный периметр, мм	486,0	
$I_x, \text{см}^4$	$W_x, \text{см}^3$	$I_y, \text{см}^4$	$W_y, \text{см}^3$
35,37	9,75	34,4	6,55
Угловое соединение			
① 721056	② 721055	③ 723020	④ 723010

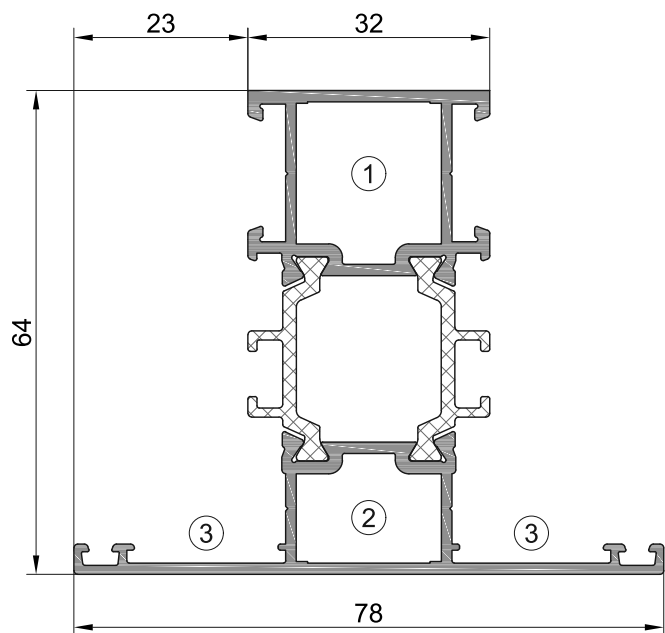




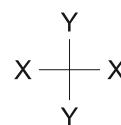
Импостный профиль 26 мм



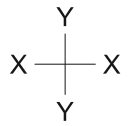
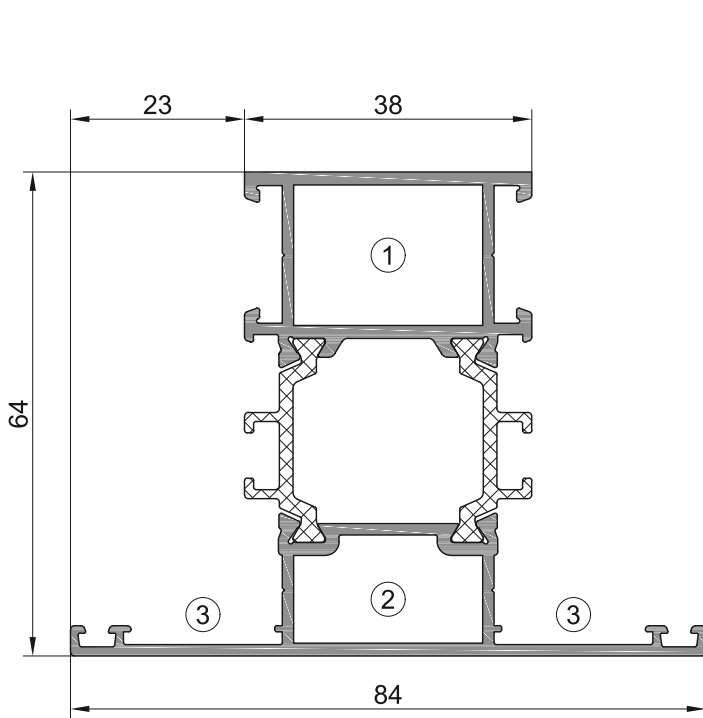
Артикул	Масса (вес Al), кг/п.м.	1,245 (1,035)	
322010	Наружный периметр, мм	433,8	
$I_x, \text{см}^4$	$W_x, \text{см}^3$	$I_y, \text{см}^4$	$W_y, \text{см}^3$
17,58	4,70	7,36	2,04
Угловое соединение			Т-образное соединение
① 721012	② 721011	③ 723020	① 721120
② 721180			



Импостный профиль 32 мм



Артикул	Масса (вес Al), кг/п.м.	1,352 (1,142)	
322020	Наружный периметр, мм	445,8	
$I_x, \text{см}^4$	$W_x, \text{см}^3$	$I_y, \text{см}^4$	$W_y, \text{см}^3$
19,39	5,23	10,18	2,61
Угловое соединение			Т-образное соединение
① 721022	② 721021	③ 723020	① 721130
② 721190			

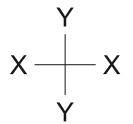
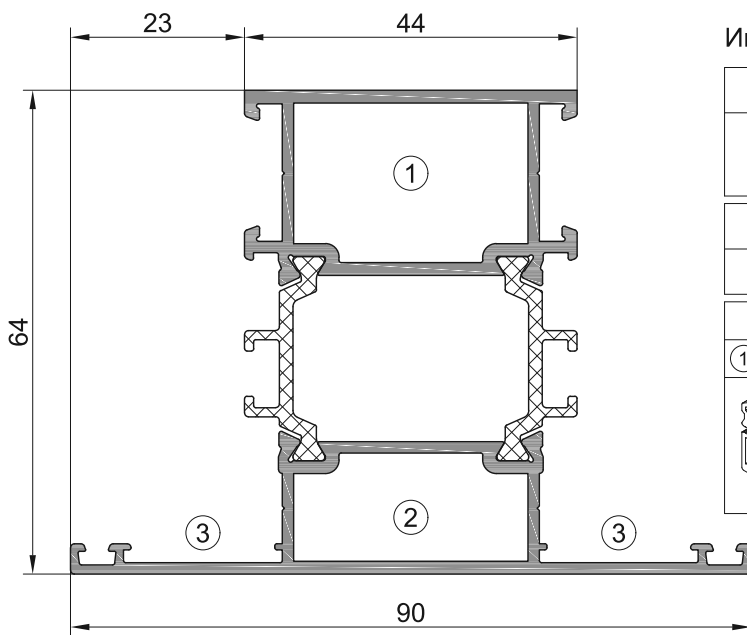


Импостный профиль 38 мм

Артикул	Масса (вес Al), кг/п.м.	1,500 (1,290)
322030	Наружный периметр, мм	457,8

$I_x, \text{см}^4$	$W_x, \text{см}^3$	$I_y, \text{см}^4$	$W_y, \text{см}^3$
22,17	6,09	13,89	3,30

Угловое соединение			Т-образное соединение	
① 721032	② 721031	③ 723020	① 721140	② 721200

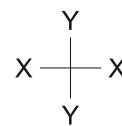
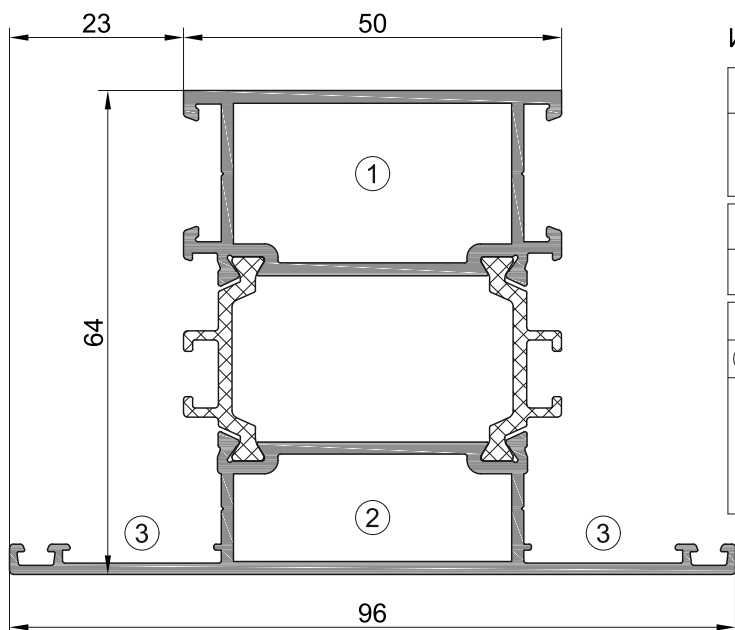


Импостный профиль 44 мм

Артикул	Масса (вес Al), кг/п.м.	1,605 (1,395)
322040	Наружный периметр, мм	469,8

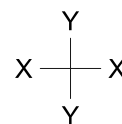
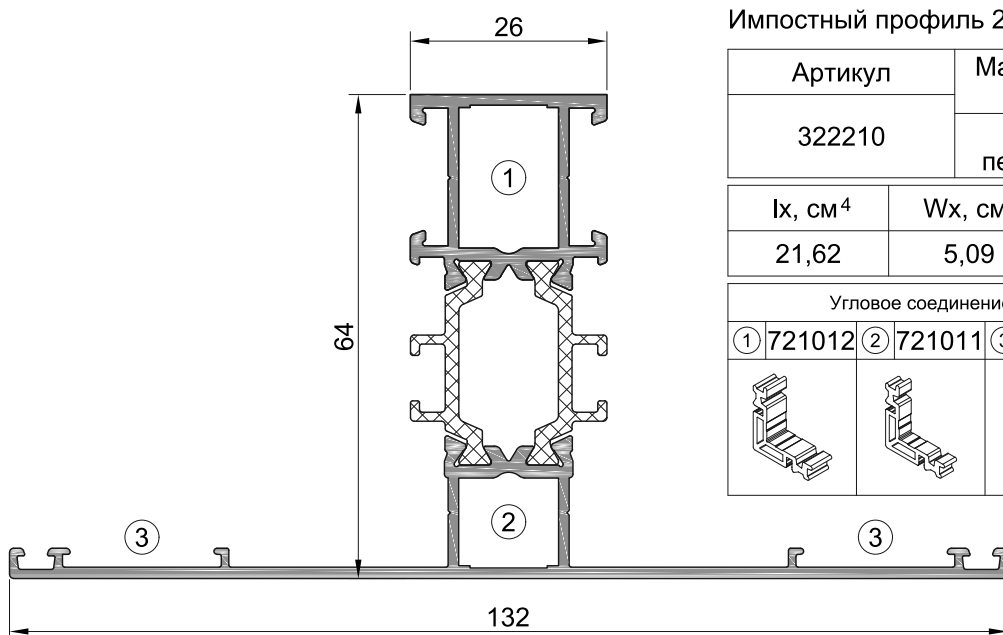
$I_x, \text{см}^4$	$W_x, \text{см}^3$	$I_y, \text{см}^4$	$W_y, \text{см}^3$
23,85	6,57	18,38	4,08

Угловое соединение			Т-образное соединение	
① 721041	② 721040	③ 723020	① 721150	② 721210



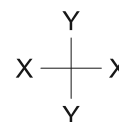
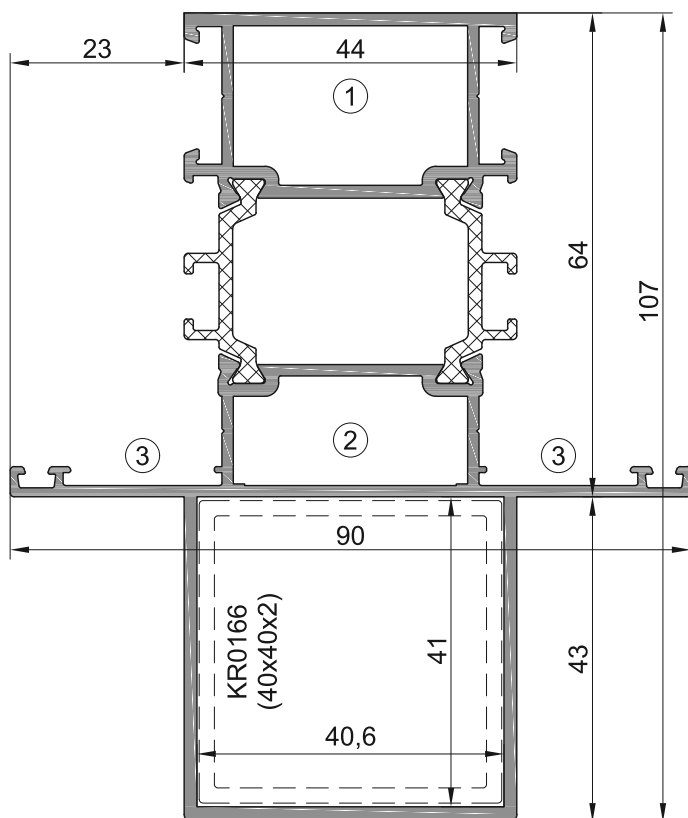
Импостный профиль 50 мм

Артикул	Масса (вес Al), кг/п.м.	1,735 (1,525)	
322050	Наружный периметр, мм	481,8	
$I_x, \text{см}^4$	$W_x, \text{см}^3$	$I_y, \text{см}^4$	$W_y, \text{см}^3$
25,98	7,21	24,02	5,00
Угловое соединение			Т-образное соединение
① 721052	② 721051	③ 723020	① 721160 ② 721220



Импостный профиль 26 мм

Артикул	Масса (вес Al), кг/п.м.	1,504 (1,294)	
322210	Наружный периметр, мм	563,5	
$I_x, \text{см}^4$	$W_x, \text{см}^3$	$I_y, \text{см}^4$	$W_y, \text{см}^3$
21,62	5,09	35,87	5,43
Угловое соединение			Т-образное соединение
① 721012	② 721011	③ 723020	① 721120 ② 721180



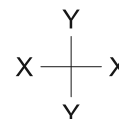
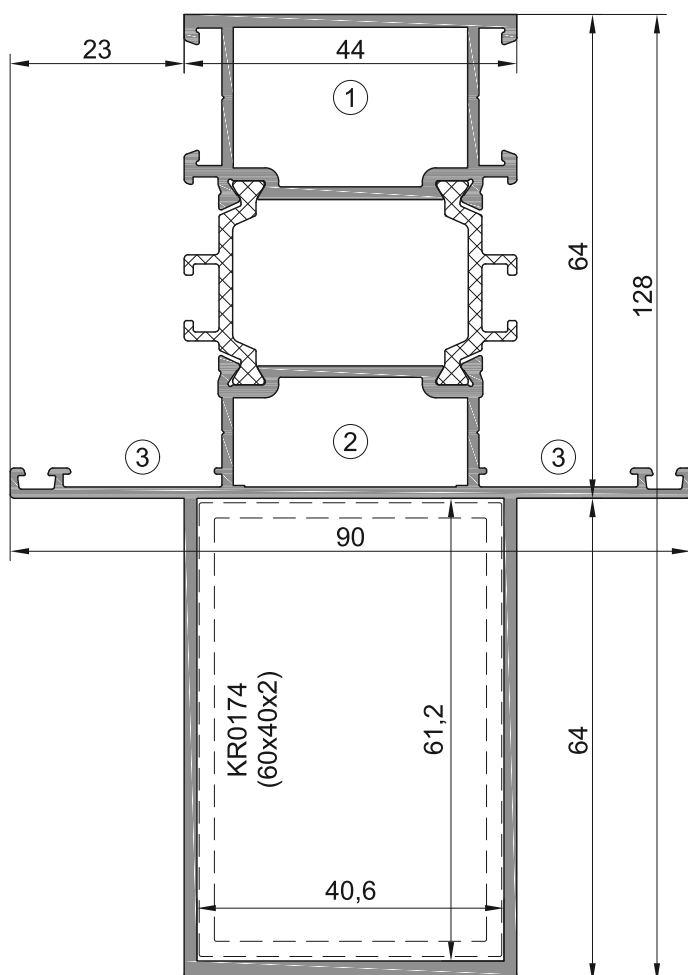
Импостный профиль 44 мм усиленный 107 мм

Артикул	Масса (вес Al), кг/п.м.	2,205 (1,995)
322060	Наружный периметр, мм	554,9

$I_x, \text{см}^4$	$W_x, \text{см}^3$	$I_y, \text{см}^4$	$W_y, \text{см}^3$
67,64	12,64	25,98	5,77

Угловое соединение			Т-образное соединение	
① 721041	② 721040	③ 723020	① 721150	② 721210

+ KR0166 - $I_x=90,05 \text{ см}^4$, $I_y=33,32 \text{ см}^4$.



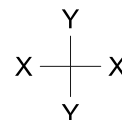
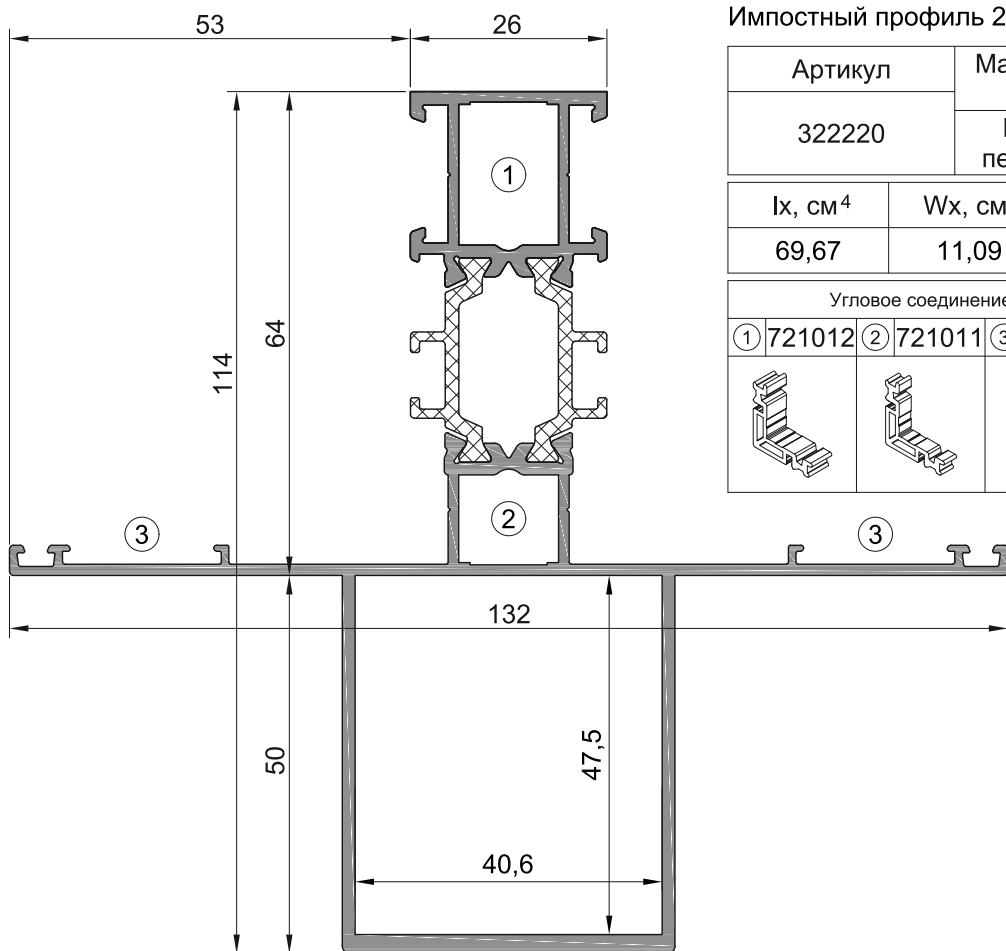
Импостный профиль 44 мм усиленный 128 мм

Артикул	Масса (вес Al), кг/п.м.	2,486 (2,276)
322070	Наружный периметр, мм	596,9

$I_x, \text{см}^4$	$W_x, \text{см}^3$	$I_y, \text{см}^4$	$W_y, \text{см}^3$
114,80	17,86	29,62	6,58

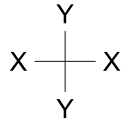
Угловое соединение			Т-образное соединение	
① 721041	② 721040	③ 723020	① 721150	② 721210

+ KR0174 - $I_x=150,32 \text{ см}^4$, $I_y=39,85 \text{ см}^4$.



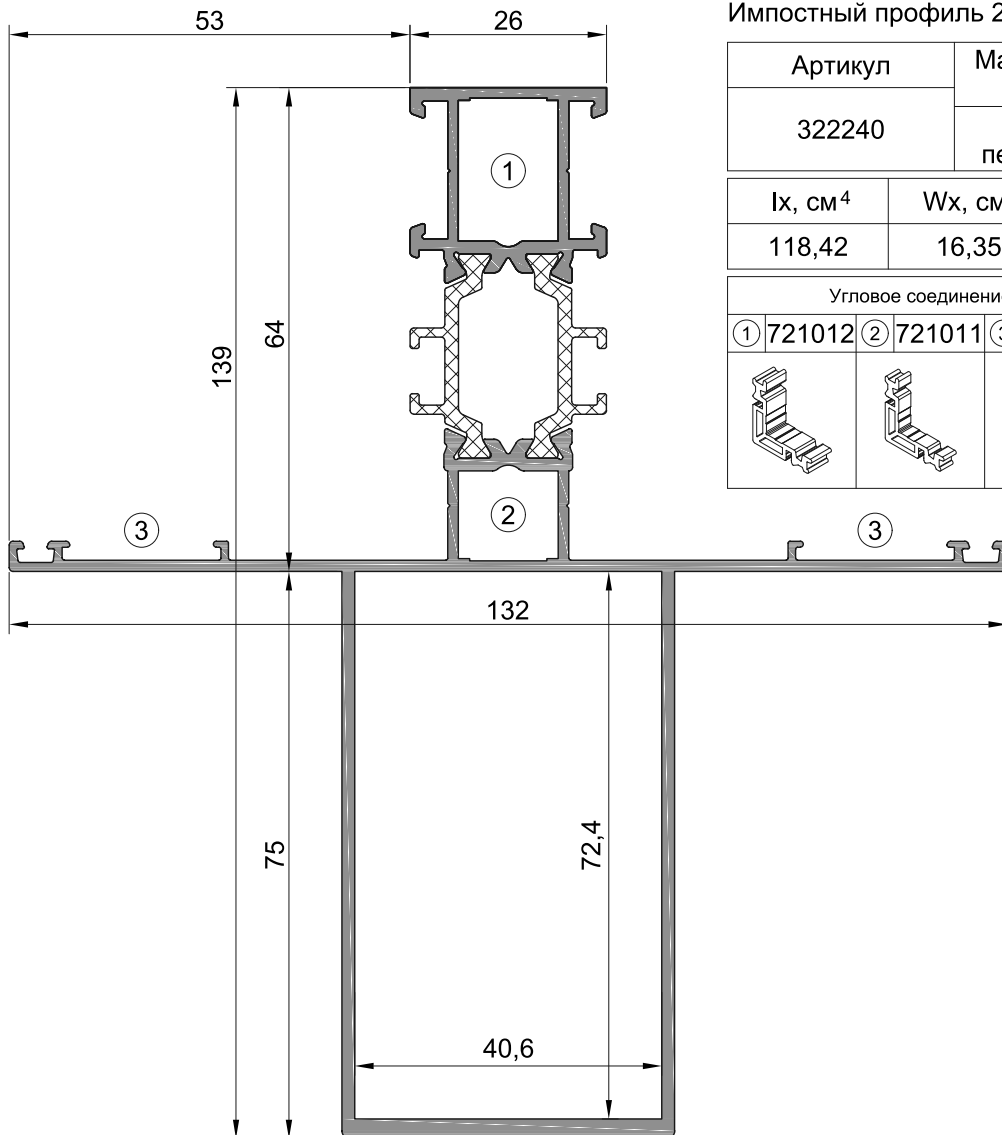
Импостный профиль 26 мм усиленный 114 мм

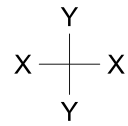
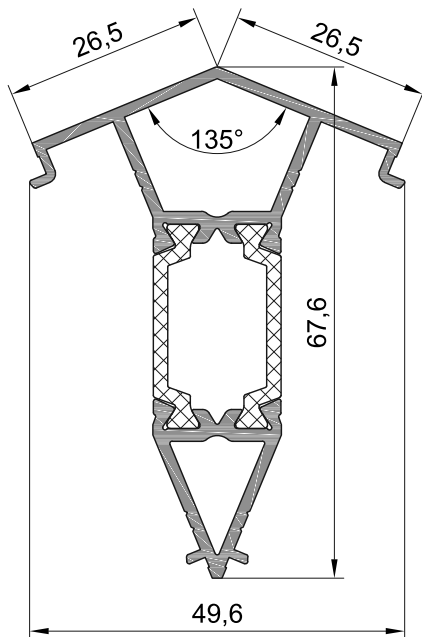
Артикул	Масса (вес Al), кг/п.м.	2,239 (2,029)	
322220	Наружный периметр, мм	662,6	
$I_x, \text{см}^4$	$W_x, \text{см}^3$	$I_y, \text{см}^4$	$W_y, \text{см}^3$
69,67	11,09	44,85	6,80
Угловое соединение			Т-образное соединение
① 721012	② 721011	③ 723020	① 721120
			② 721180



Импостный профиль 26 мм усиленный 139 мм

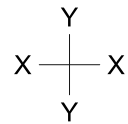
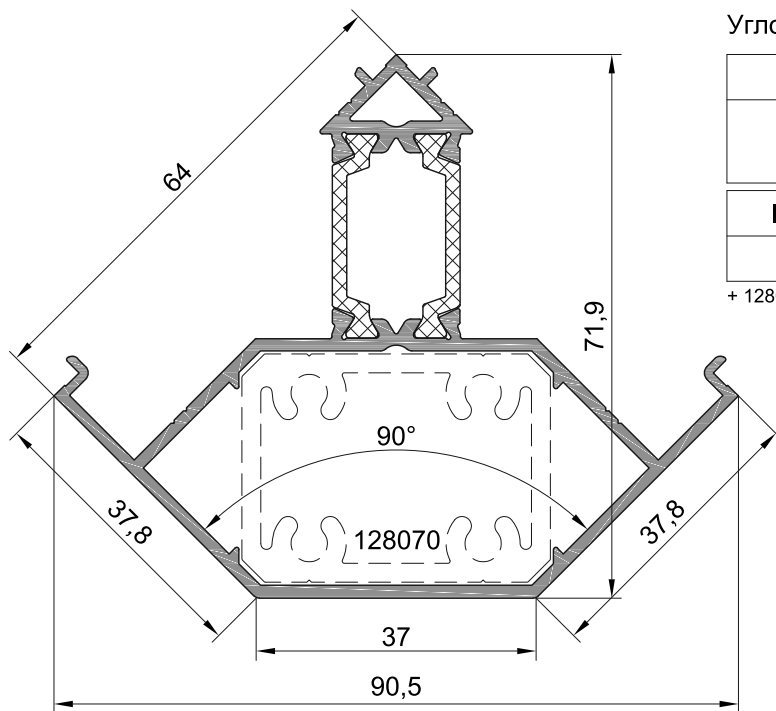
Артикул	Масса (вес Al), кг/п.м.	2,480 (2,270)		
322240	Наружный периметр, мм	712,6		
$I_x, \text{см}^4$	$W_x, \text{см}^3$	$I_y, \text{см}^4$	$W_y, \text{см}^3$	
118,42	16,35	48,71	7,38	
Угловое соединение			Т-образное соединение	
① 721012	② 721011	③ 723020	① 721120 ② 721180	





Угловой профиль 135°

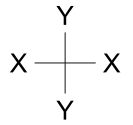
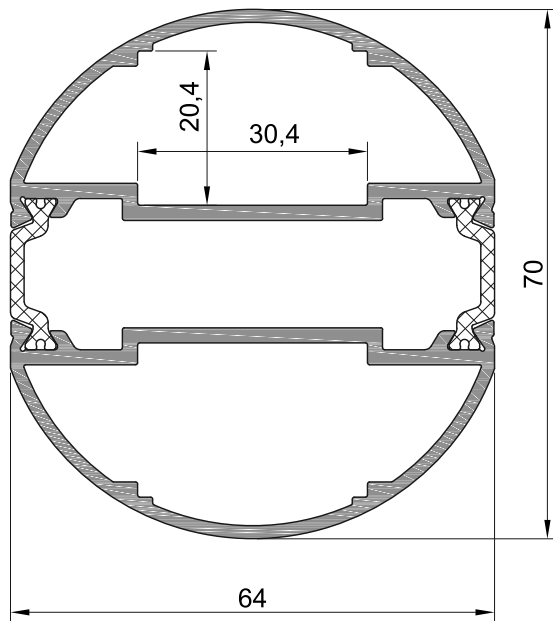
Артикул	Масса (вес Al), кг/п.м.	0,999 (0,823)	
322080	Наружный периметр, мм	267,4	
$I_x, \text{см}^4$	$W_x, \text{см}^3$	$I_y, \text{см}^4$	$W_y, \text{см}^3$
10,94	2,76	3,21	1,29



Угловой профиль 90°

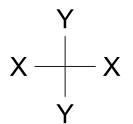
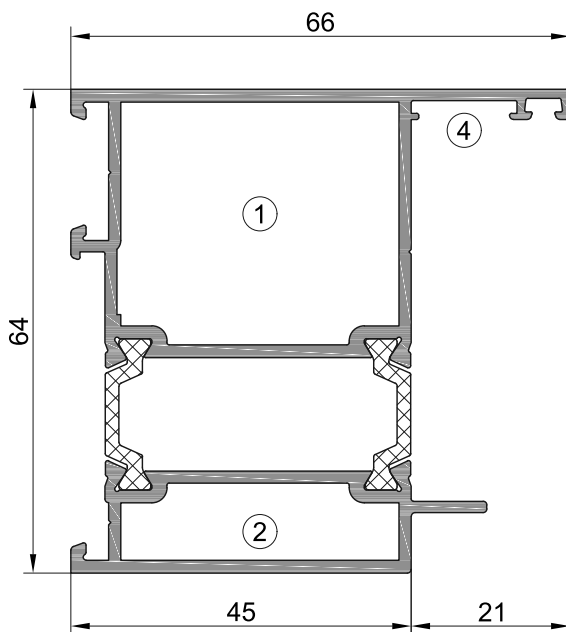
Артикул	Масса (вес Al), кг/п.м.	1,393 (1,217)	
322090	Наружный периметр, мм	356,0	
$I_x, \text{см}^4$	$W_x, \text{см}^3$	$I_y, \text{см}^4$	$W_y, \text{см}^3$
16,25	3,76	21,79	4,81

+ 128070 - $I_x=23,23 \text{ см}^4$, $I_y=30,86 \text{ см}^4$.



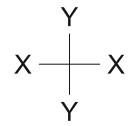
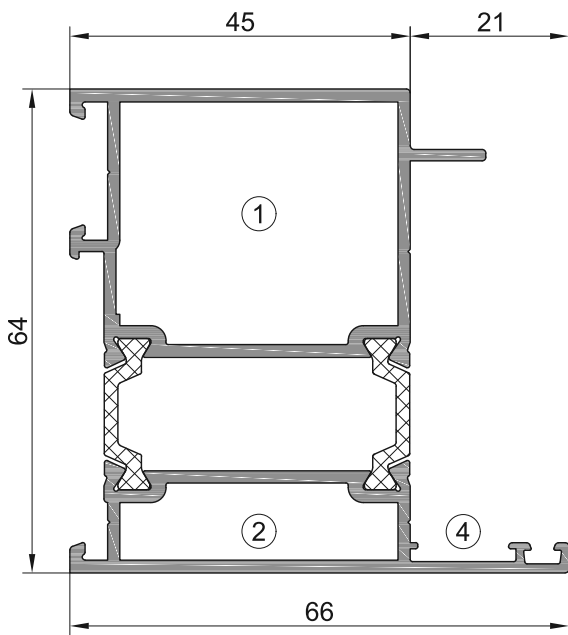
Поворотный профиль

Артикул	Масса (вес Al), кг/п.м.	1,820 (1,692)	
322100	Наружный периметр, мм	238,9	
$I_x, \text{см}^4$	$W_x, \text{см}^3$	$I_y, \text{см}^4$	$W_y, \text{см}^3$
18,30	5,38	25,23	7,88



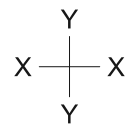
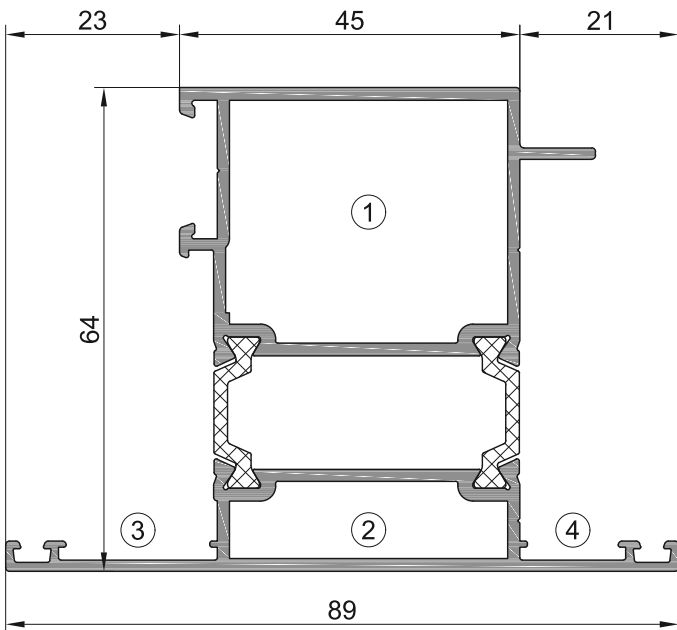
Дверной рамный профиль - открывание наружу

Артикул	Масса (вес Al), кг/п.м.	1,576 (1,436)	
323010	Наружный периметр, мм	354,4	
$I_x, \text{см}^4$	$W_x, \text{см}^3$	$I_y, \text{см}^4$	$W_y, \text{см}^3$
22,79	7,03	16,23	4,08
Угловое соединение			
① 721053	② 721050	③ -	④ 723010



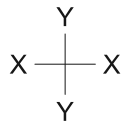
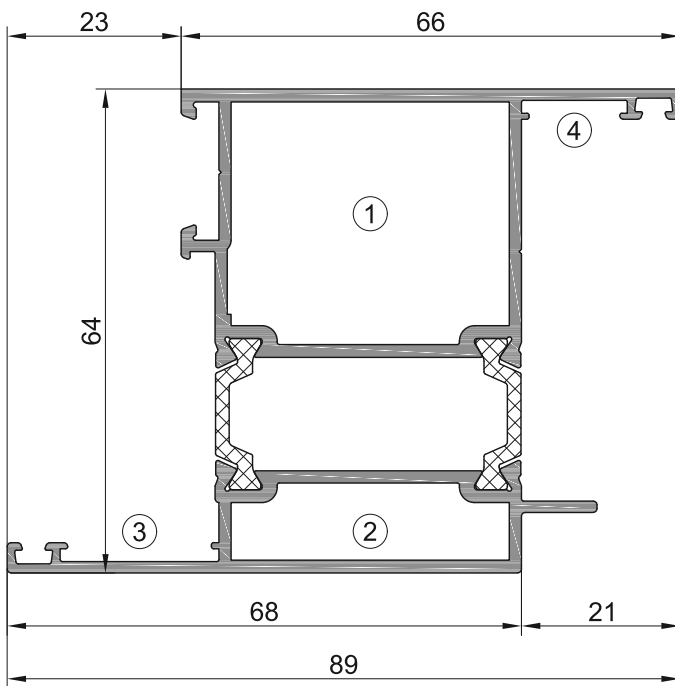
Дверной рамный профиль - открытие внутрь

Артикул	Масса (вес Al), кг/п.м.	1,575 (1,435)	
323020	Наружный периметр, мм	354,8	
Ix, см ⁴	Wx, см ³	Iy, см ⁴	Wy, см ³
22,26	6,25	16,23	4,08
Угловое соединение			
① 721053	② 721050	③ -	④ 723010



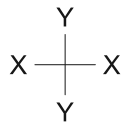
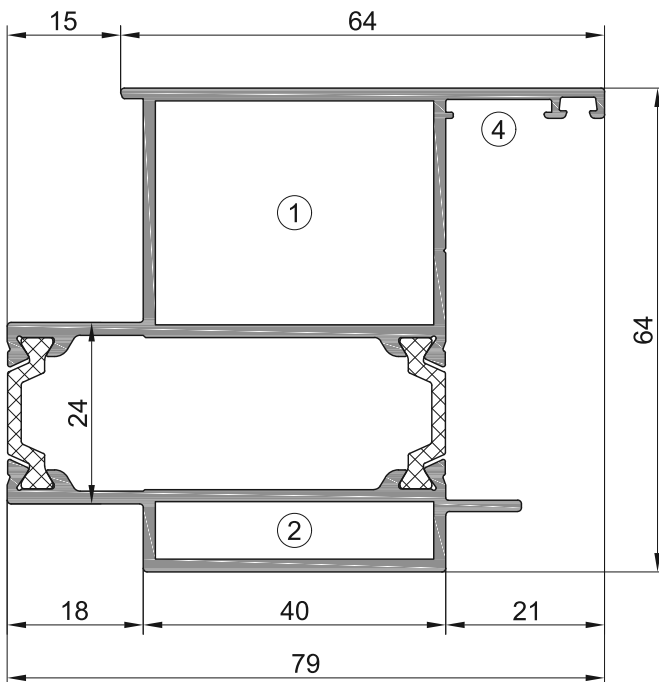
Дверной створочный Т-образный профиль

Артикул	Масса (вес Al), кг/п.м.	1,675 (1,535)	
323030	Наружный периметр, мм	412,0	
Ix, см ⁴	Wx, см ³	Iy, см ⁴	Wy, см ³
24,33	6,51	21,94	4,70
Угловое соединение			
① 721053	② 721050	③ 723020	④ 723010



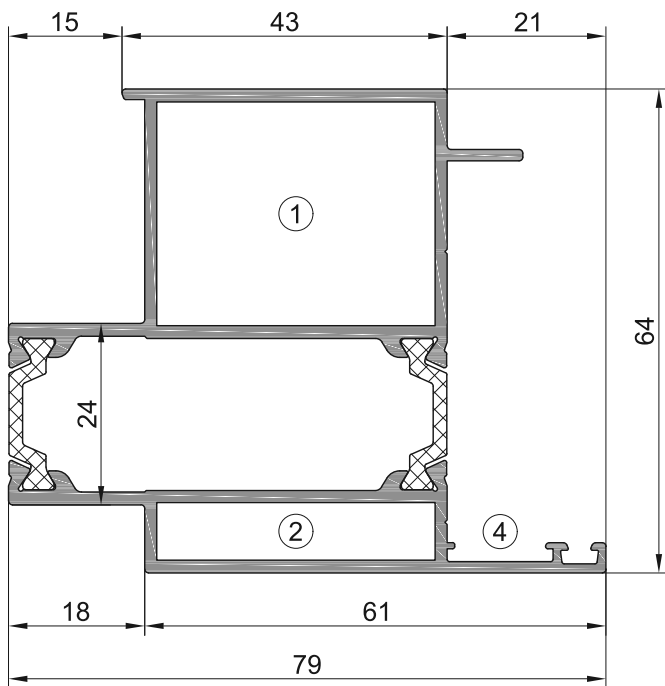
Дверной створочный Z-образный профиль

Артикул	Масса (вес Al), кг/п.м.	1,675 (1,535)	
323040	Наружный периметр, мм	411,7	
$I_x, \text{см}^4$	$W_x, \text{см}^3$	$I_y, \text{см}^4$	$W_y, \text{см}^3$
25,37	7,37	21,95	4,70
Угловое соединение			
① 721053	② 721050	③ 723020	④ 723010



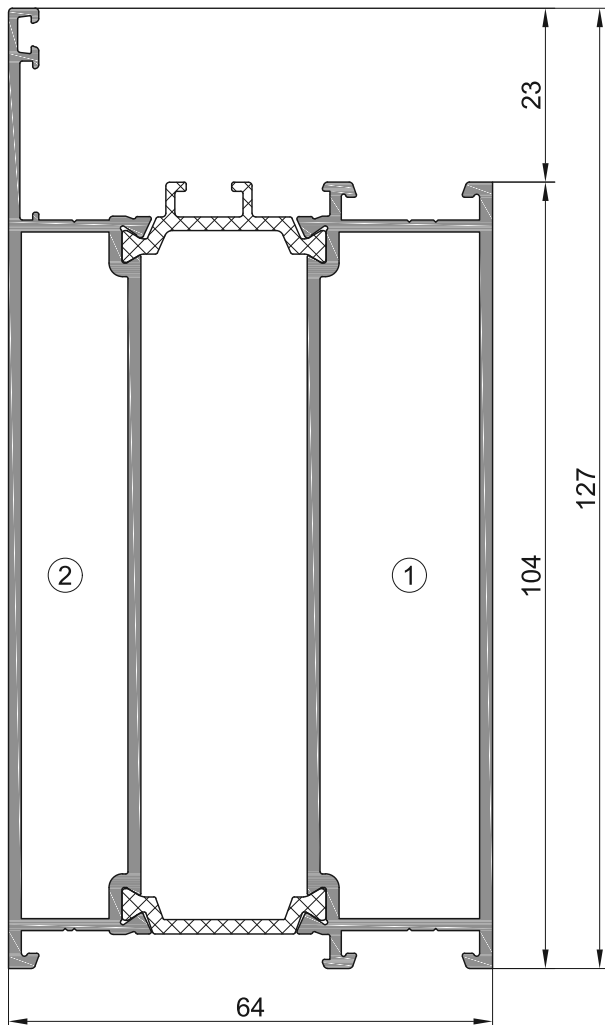
Дверной рамный профиль в фасад - открывание наружу

Артикул	Масса (вес Al), кг/п.м.	1,666 (1,526)	
323050	Наружный периметр, мм	350,8	
$I_x, \text{см}^4$	$W_x, \text{см}^3$	$I_y, \text{см}^4$	$W_y, \text{см}^3$
22,63	6,72	22,53	5,28
Угловое соединение			
① 721053	② 721050	③ -	④ 723010



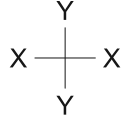
Дверной рамный профиль в фасад - открывание внутрь

Артикул	Масса (вес Al), кг/п.м.	1,666 (1,526)	
323060	Наружный периметр, мм	351,2	
$I_x, \text{см}^4$	$W_x, \text{см}^3$	$I_y, \text{см}^4$	$W_y, \text{см}^3$
21,78	5,94	22,53	5,28
Угловое соединение			
① 721053	② 721050	③ -	④ 723010
			

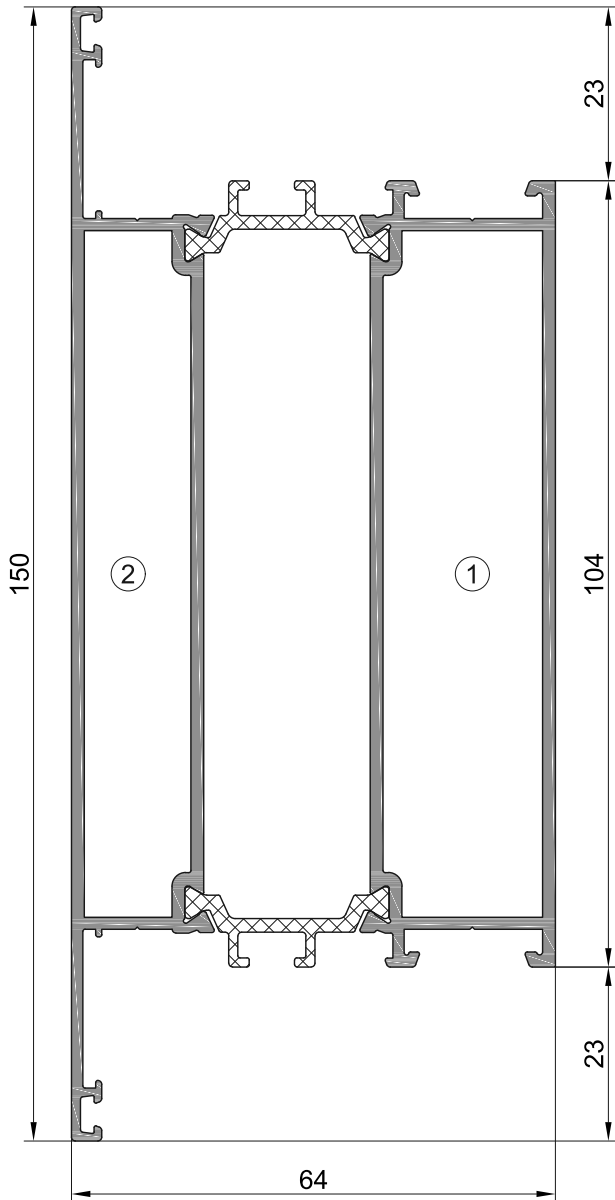


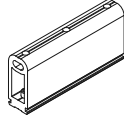
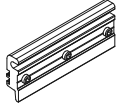
Дверной цокольный профиль 127 мм

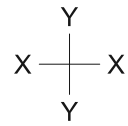
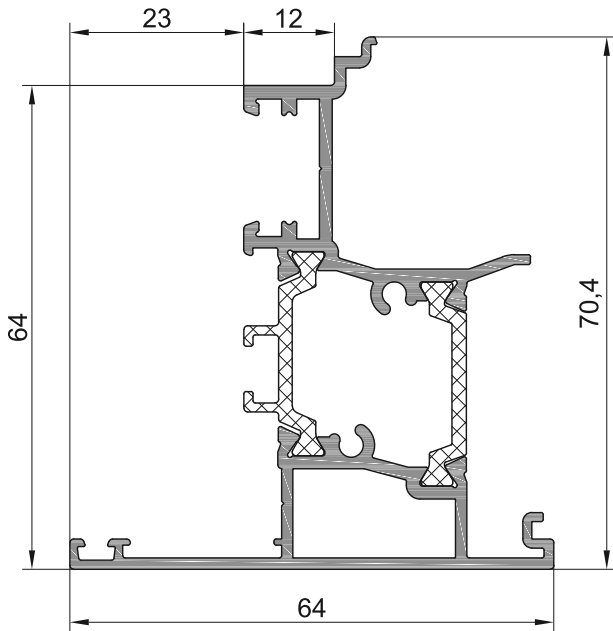
Артикул	Масса (вес Al), кг/п.м.	2,619 (2,426)	
324020	Наружный периметр, мм	510,8	
$I_x, \text{см}^4$	$W_x, \text{см}^3$	$I_y, \text{см}^4$	$W_y, \text{см}^3$
111,07	15,36	40,08	11,77
Т-образное соединение			
① 721170	② 721230		
			



Дверной импостный профиль 150 мм



Артикул	Масса (вес Al), кг/п.м.	2,735 (2,525)	
324010	Наружный периметр, мм	590,0	
$I_x, \text{см}^4$	$W_x, \text{см}^3$	$I_y, \text{см}^4$	$W_y, \text{см}^3$
127,96	17,06	42,46	12,06
Т-образное соединение			
①	721170	②	721230
			



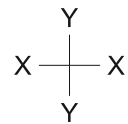
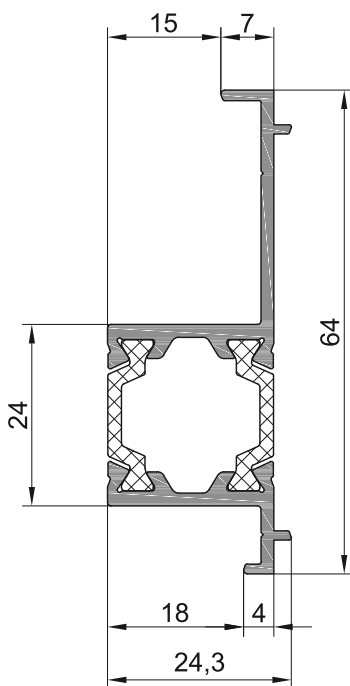
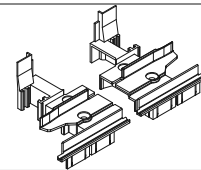
Штульповый профиль

Артикул	Масса (вес Al), кг/п.м.	1,276 (1,083)
327010	Наружный периметр, мм	424,6

$I_x, \text{см}^4$	$W_x, \text{см}^3$	$I_y, \text{см}^4$	$W_y, \text{см}^3$
16,22	3,59	7,29	1,99

Используемые комплектующие

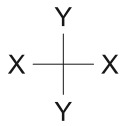
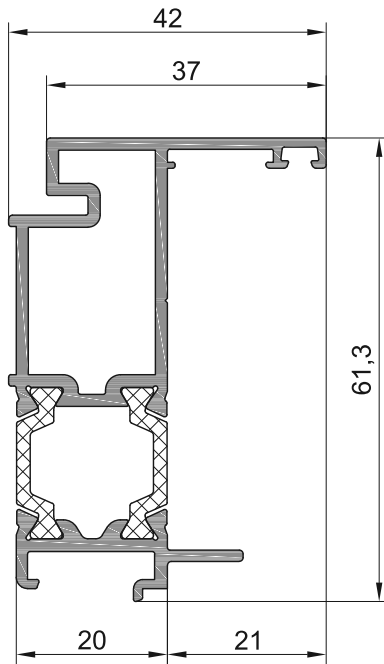
727060



Профиль адаптера для установки в фасад

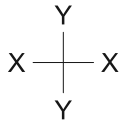
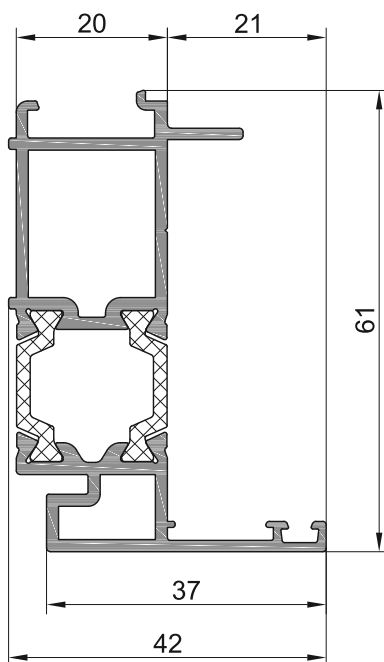
Артикул	Масса (вес Al), кг/п.м.	0,732 (0,592)
327020	Наружный периметр, мм	219,3

$I_x, \text{см}^4$	$W_x, \text{см}^3$	$I_y, \text{см}^4$	$W_y, \text{см}^3$
5,62	1,55	1,18	0,80



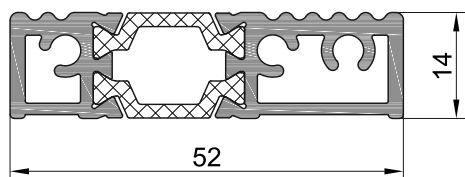
Штульповый дверной профиль - открывание наружу

Артикул	Масса (вес Al), кг/п.м.	1,061 (0,921)	
327030	Наружный периметр, мм	295,1	
Ix, см ⁴	Wx, см ³	Iy, см ⁴	Wy, см ³
11,46	3,32	3,37	1,21
Используемые комплектующие			
727090		727100	



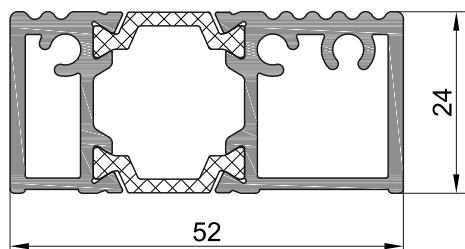
Штульповый дверной профиль - открывание внутрь

Артикул	Масса (вес Al), кг/п.м.	1,091 (0,951)	
327040	Наружный периметр, мм	293,7	
Ix, см ⁴	Wx, см ³	Iy, см ⁴	Wy, см ³
11,84	3,47	3,38	1,22
Используемые комплектующие			
727090		727100	



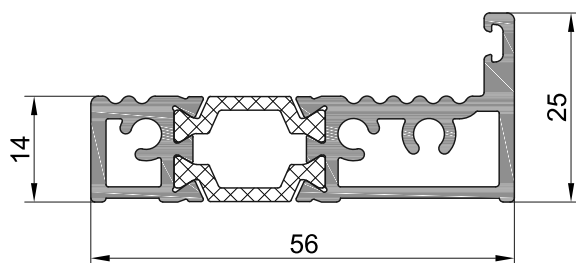
Профиль порога 14 мм

Артикул	Масса (вес Al), кг/п.м.	0,888 (0,748)
327050	Наружный периметр, мм	162,3



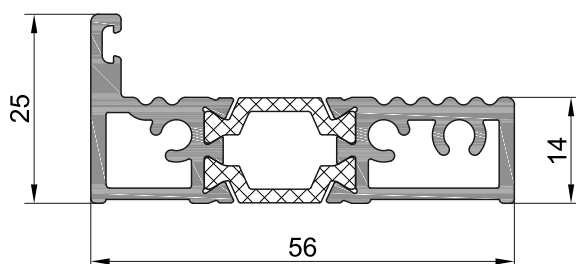
Профиль порога 24 мм

Артикул	Масса (вес Al), кг/п.м.	1,114 (0,974)
327052	Наружный периметр, мм	182,3



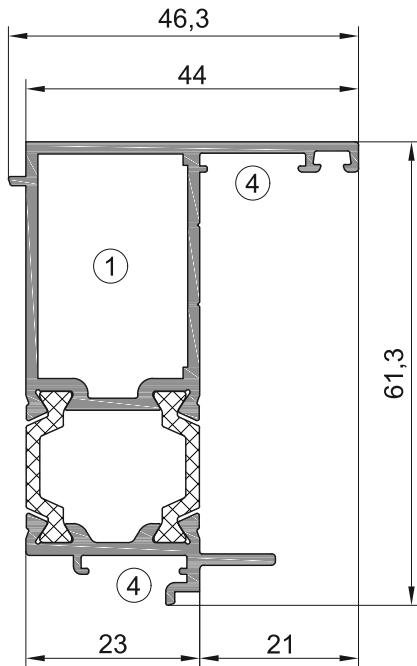
Профиль порога 25 мм

Артикул	Масса (вес Al), кг/п.м.	1,018 (0,878)
327054	Наружный периметр, мм	198,8



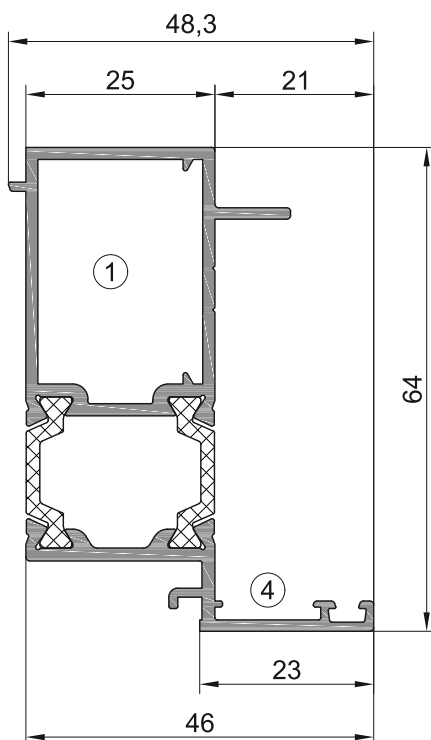
Профиль порога 25 мм

Артикул	Масса (вес Al), кг/п.м.	1,018 (0,878)
327056	Наружный периметр, мм	198,8



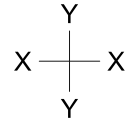
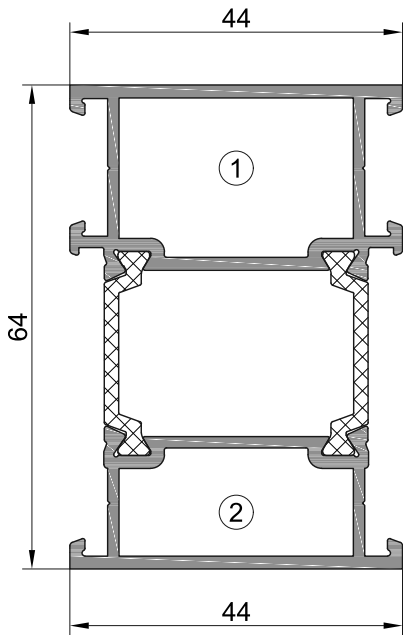
Профиль витражного адаптера - открывание наружу

Артикул	Масса (вес Al), кг/п.м.	1,047 (0,907)	
327060	Наружный периметр, мм	287,9	
Ix, см ⁴	Wx, см ³	Iy, см ⁴	Wy, см ³
11,56	3,37	4,26	1,48
Угловое соединение			
① 721024	② -	③ -	④ 723010
			



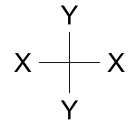
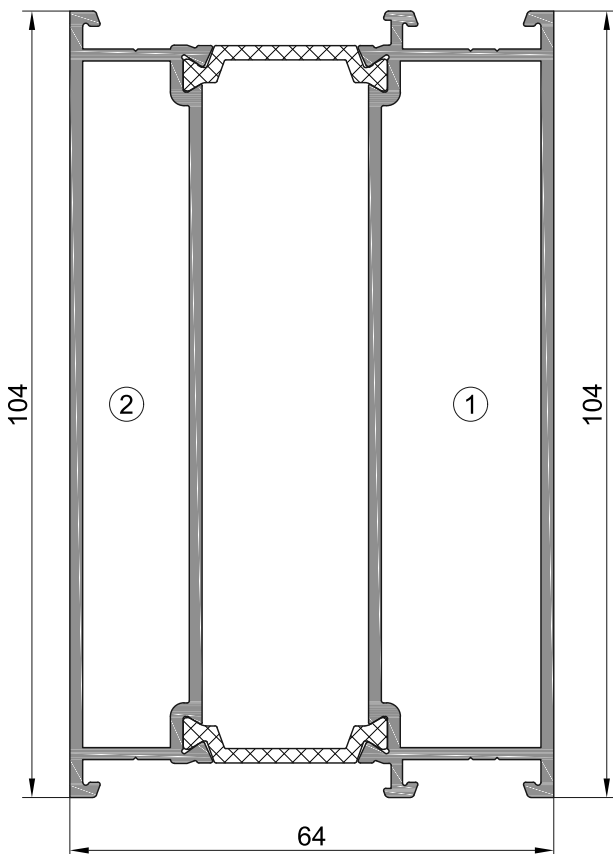
Профиль витражного адаптера - открывание внутрь

Артикул	Масса (вес Al), кг/п.м.	1,172 (1,032)	
327070	Наружный периметр, мм	296,3	
Ix, см ⁴	Wx, см ³	Iy, см ⁴	Wy, см ³
13,12	4,03	4,96	1,68
Угловое соединение			
① 721024	② -	③ -	④ 723010
			



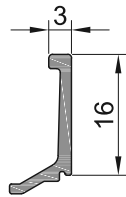
Расширительный профиль 44 мм

Артикул	Масса (вес Al), кг/п.м.	1,196 (1,371)	
328010	Наружный периметр, мм	309,8	
$I_x, \text{см}^4$	$W_x, \text{см}^3$	$I_y, \text{см}^4$	$W_y, \text{см}^3$
18,96	5,90	8,60	3,91
Угловое соединение		Т-образное соединение	
① 721041	② 721040	① 721150	② 721210



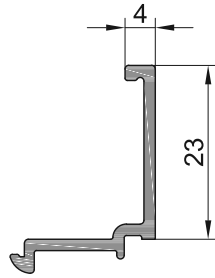
Расширительный профиль 104 мм

Артикул	Масса (вес Al), кг/п.м.	2,501 (2,326)	
328020	Наружный периметр, мм	430,6	
$I_x, \text{см}^4$	$W_x, \text{см}^3$	$I_y, \text{см}^4$	$W_y, \text{см}^3$
95,62	18,39	37,53	11,43
Т-образное соединение			
① 721170	② 721230		



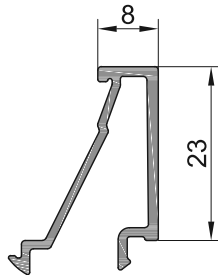
Профиль штапика 3 мм

Артикул	Масса, кг/п.м.	0,106
125210	Наружный периметр, мм	52,02



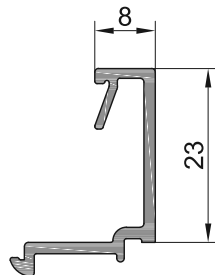
Профиль штапика 4 мм

Артикул	Масса, кг/п.м.	0,198
125010	Наружный периметр, мм	98,0



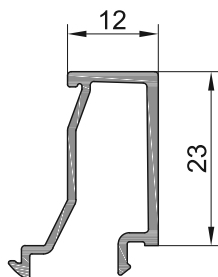
Профиль штапика 8 мм

Артикул	Масса, кг/п.м.	0,238
125020	Наружный периметр, мм	140,6



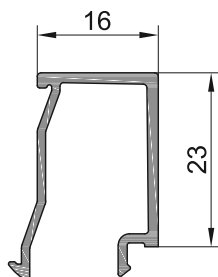
Профиль штапика 8 мм

Артикул	Масса, кг/п.м.	0,232
125021	Наружный периметр, мм	119,6



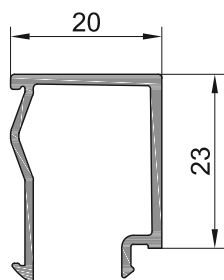
Профиль штапика 12 мм

Артикул	Масса, кг/п.м.	0,250
125030	Наружный периметр, мм	146,2



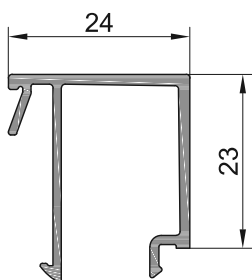
Профиль штапика 16 мм

Артикул	Масса, кг/п.м.	0,256
125040	Наружный периметр, мм	148,2



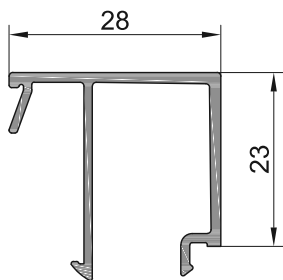
Профиль штапика 20 мм

Артикул	Масса, кг/п.м.	0,271
125050	Наружный периметр, мм	156,2



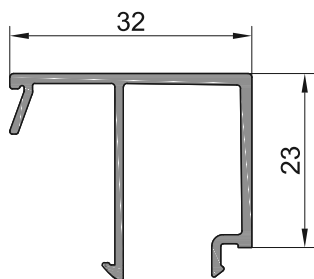
Профиль штапика 24 мм

Артикул	Масса, кг/п.м.	0,304
125060	Наружный периметр, мм	176,3



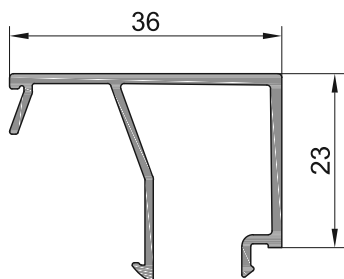
Профиль штапика 28 мм

Артикул	Масса, кг/п.м.	0,319
125070	Наружный периметр, мм	184,3



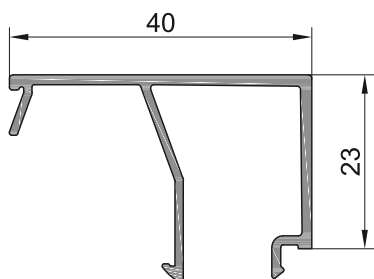
Профиль штапика 32 мм

Артикул	Масса, кг/п.м.	0,333
125080	Наружный периметр, мм	192,3



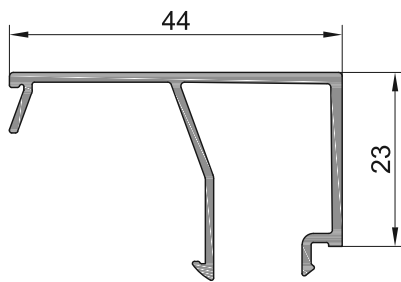
Профиль штапика 36 мм

Артикул	Масса, кг/п.м.	0,350
125090	Наружный периметр, мм	202,0



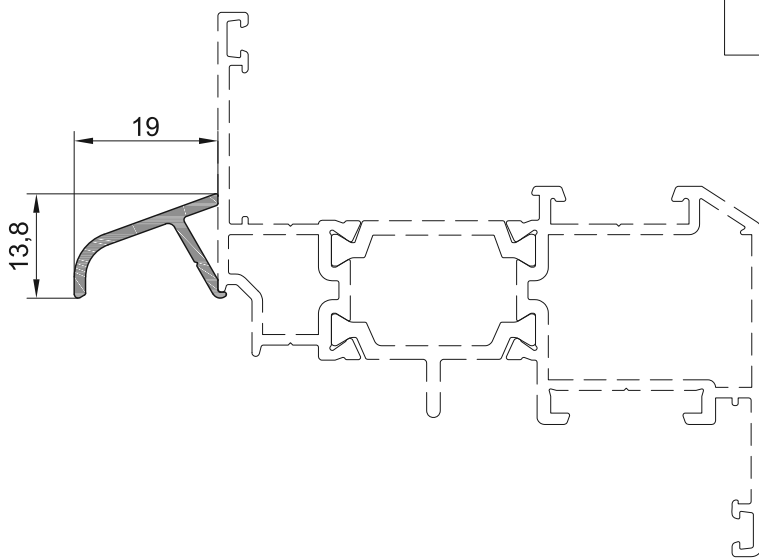
Профиль штапика 40 мм

Артикул	Масса, кг/п.м.	0,364
125100	Наружный периметр, мм	210,0



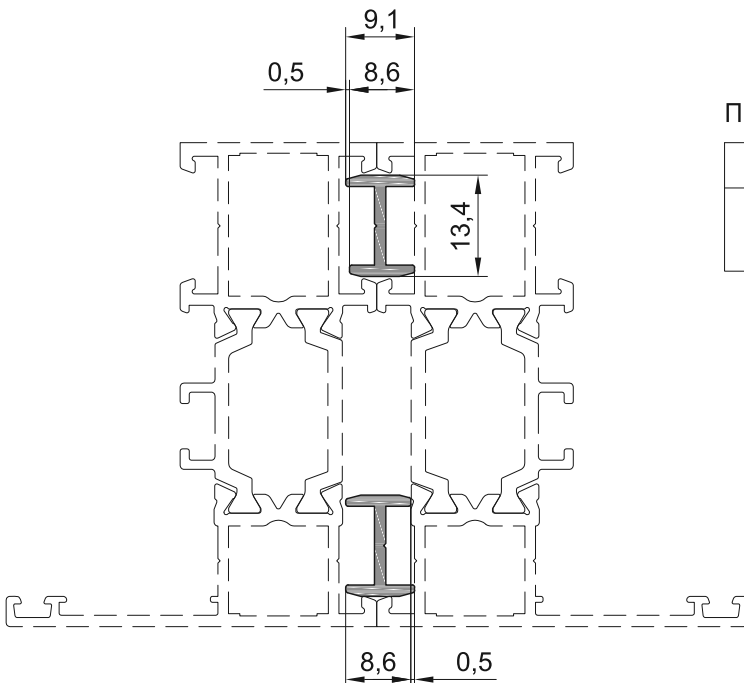
Профиль штапика 44 мм

Артикул	Масса, кг/п.м.	0,379
125110	Наружный периметр, мм	218,0



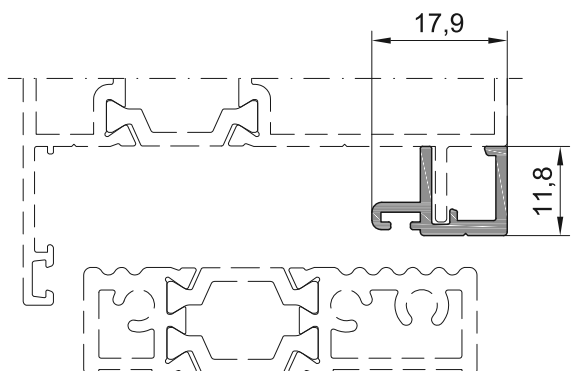
Профиль отбойника

Артикул	Масса, кг/п.м.	0,147
127020	Наружный периметр, мм	75,6



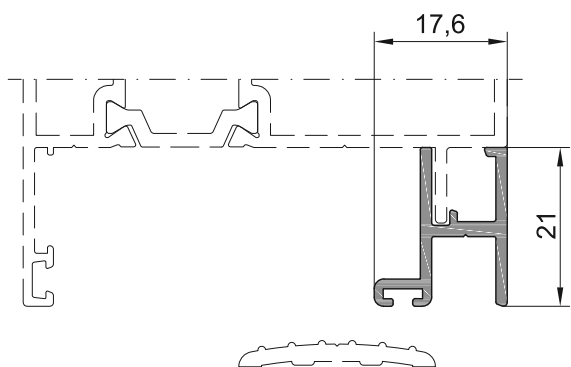
Профиль адаптера для соединения рамных профилей

Артикул	Масса, кг/п.м.	0,109
127050	Наружный периметр, мм	56,9



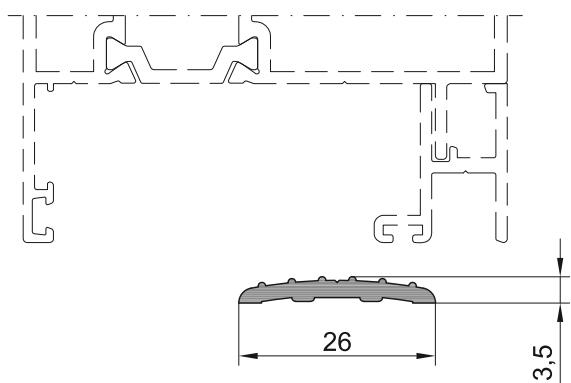
Профиль дверного притвора

Артикул	Масса, кг/п.м.	0,182
127140	Наружный периметр, мм	92,6



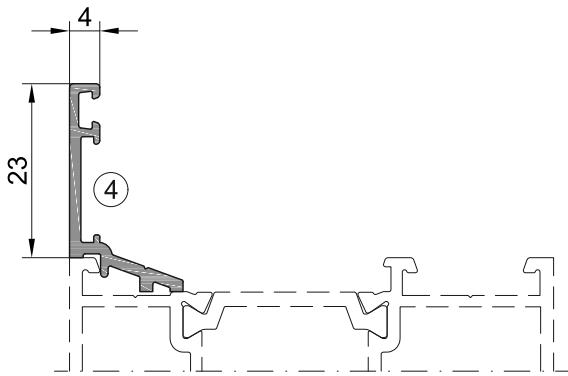
Профиль дверного притвора

Артикул	Масса, кг/п.м.	0,253
127150	Наружный периметр, мм	127,9



Профиль порога

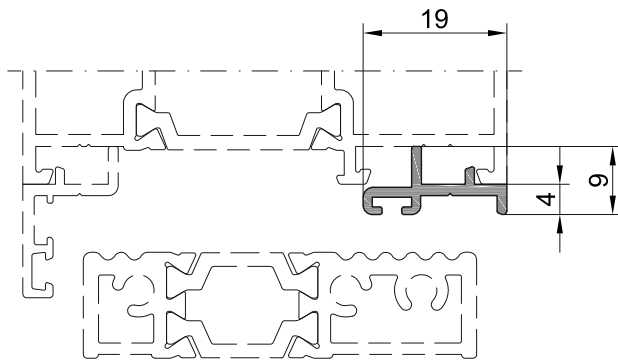
Артикул	Масса, кг/п.м.	0,158
127160	Наружный периметр, мм	59,7



Профиль адаптера для витражей

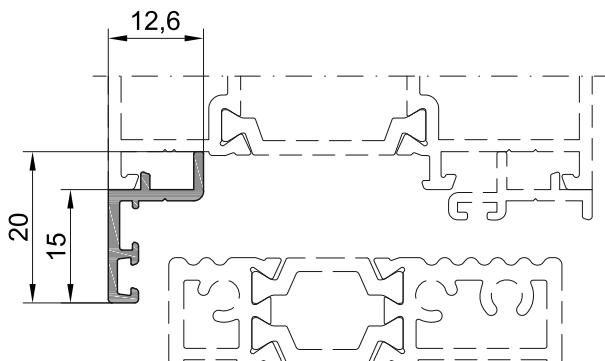
Артикул	Масса, кг/п.м.	0,188
127210	Наружный периметр, мм	101,0

Угловое соединение			
①	-	②	-
③	-	④	723010



Профиль дверного притвора

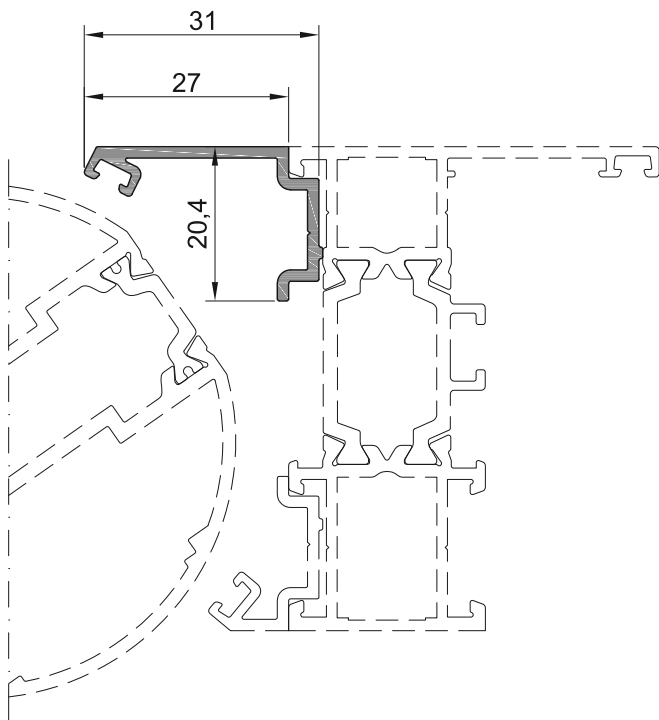
Артикул	Масса, кг/п.м.	0,126
127220	Наружный периметр, мм	72,4



Профиль дверного притвора

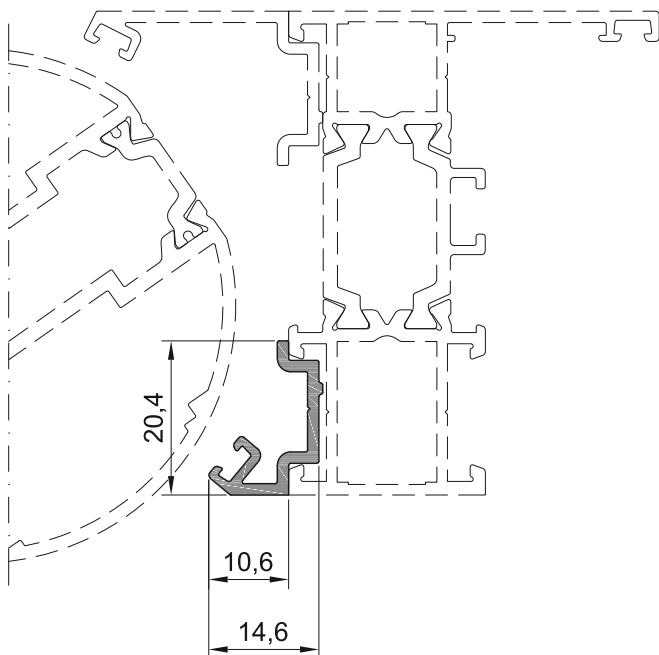
Артикул	Масса, кг/п.м.	0,148
127230	Наружный периметр, мм	84,6

Используемые комплектующие	
727110	



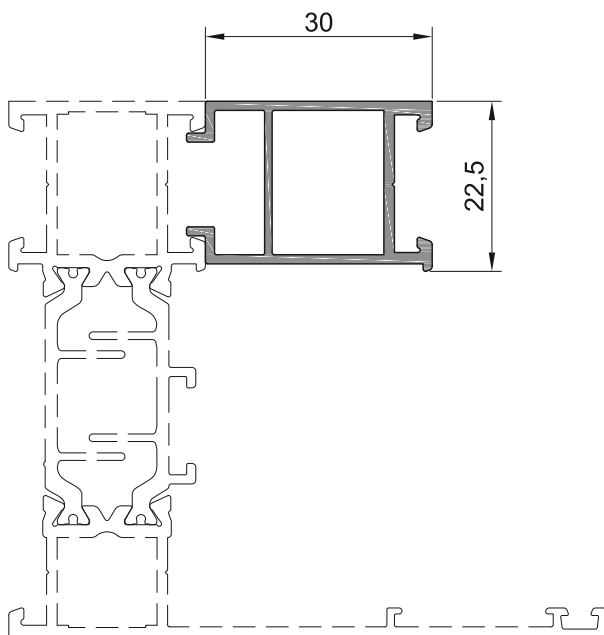
Профиль адаптера для соединения рамных профилей с поворотным профилем

Артикул	Масса, кг/п.м.	0,248
127290	Наружный периметр, мм	125,7



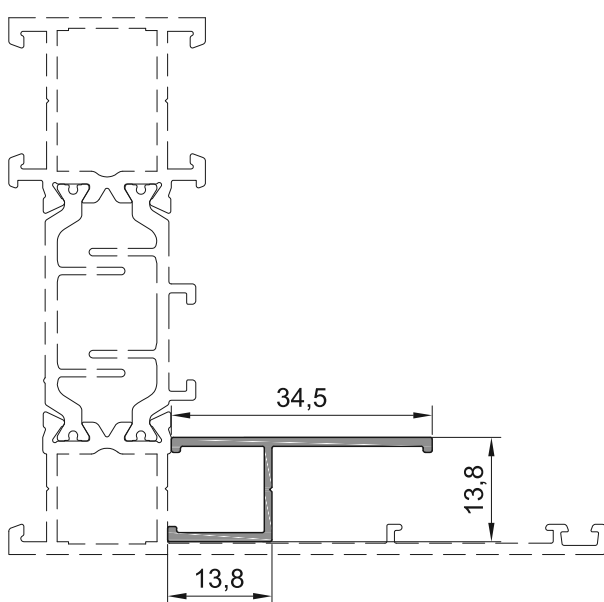
Профиль адаптера для соединения рамных профилей с поворотным профилем

Артикул	Масса, кг/п.м.	0,179
127300	Наружный периметр, мм	94,4



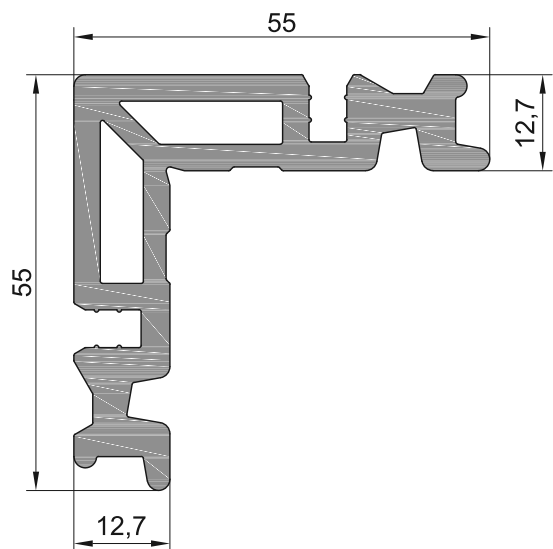
Профиль адаптера

Артикул	Масса, кг/п.м.	0,395
127400	Наружный периметр, мм	162,6



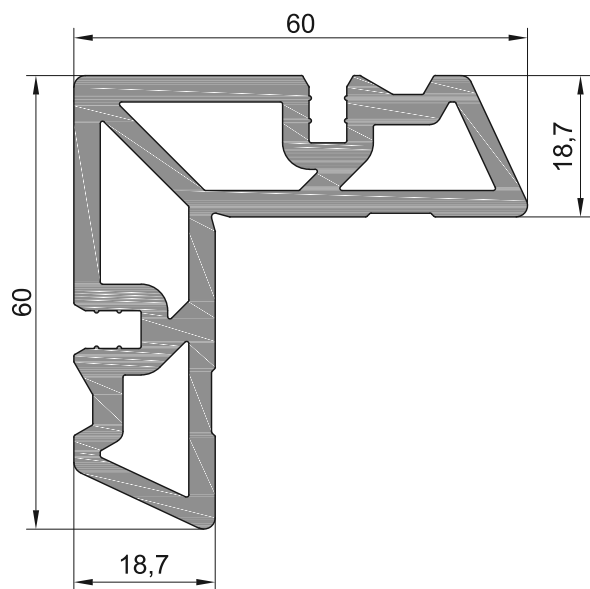
Профиль адаптера

Артикул	Масса, кг/п.м.	0,195
127410	Наружный периметр, мм	125,45



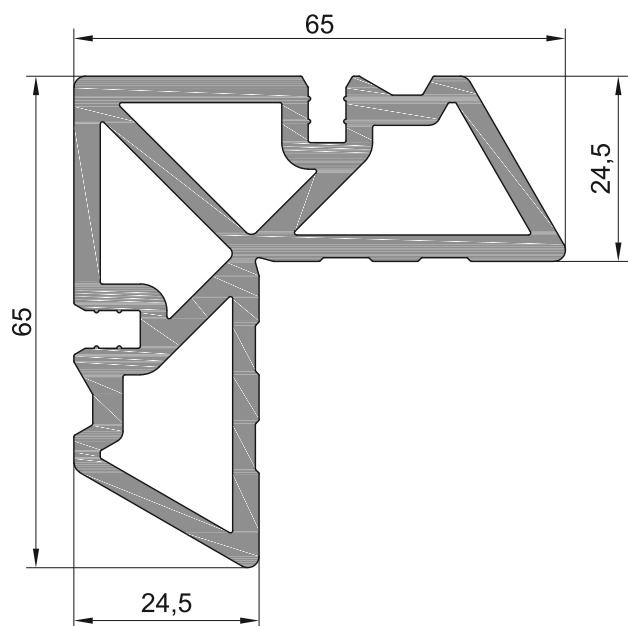
Профиль углового соединителя 12,7 мм

Артикул	Масса, кг/п.м.	2,019
128010	Наружный периметр, мм	275,7



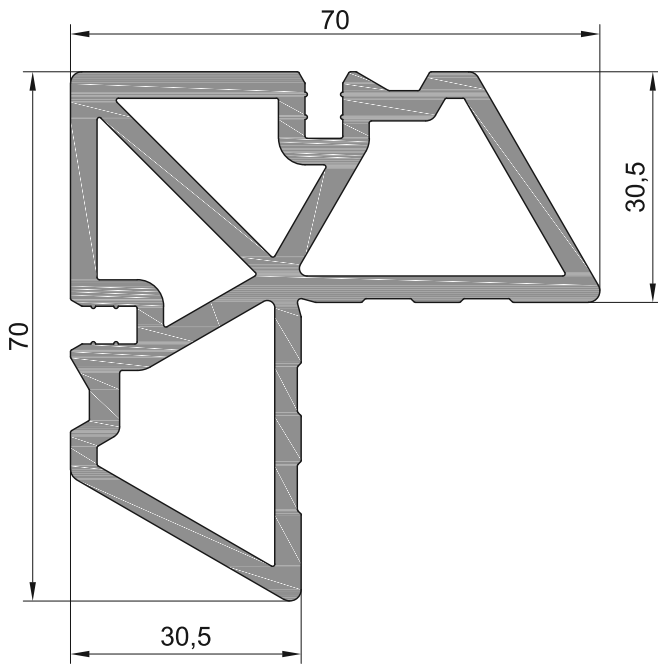
Профиль углового соединителя 18,7 мм

Артикул	Масса, кг/п.м.	2,538
128020	Наружный периметр, мм	266,3



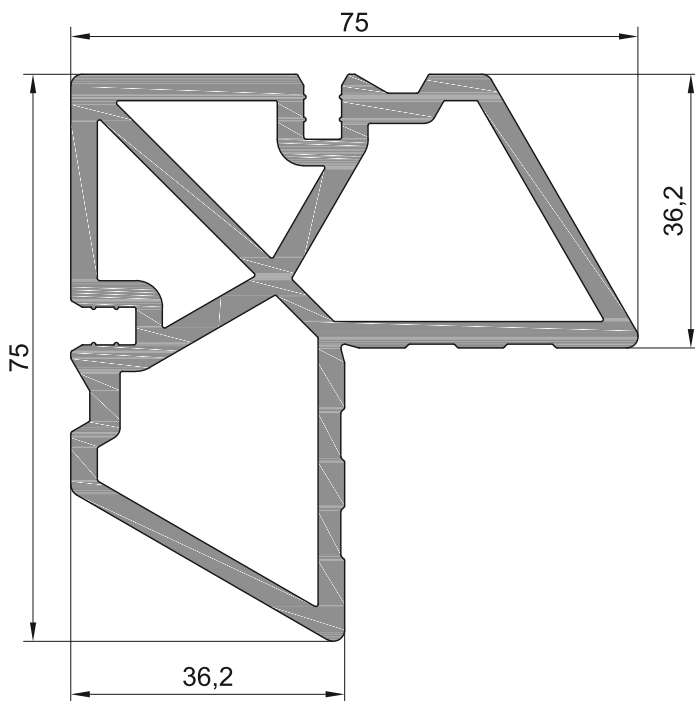
Профиль углового соединителя 24,5 мм

Артикул	Масса, кг/п.м.	2,851
128030	Наружный периметр, мм	279,8



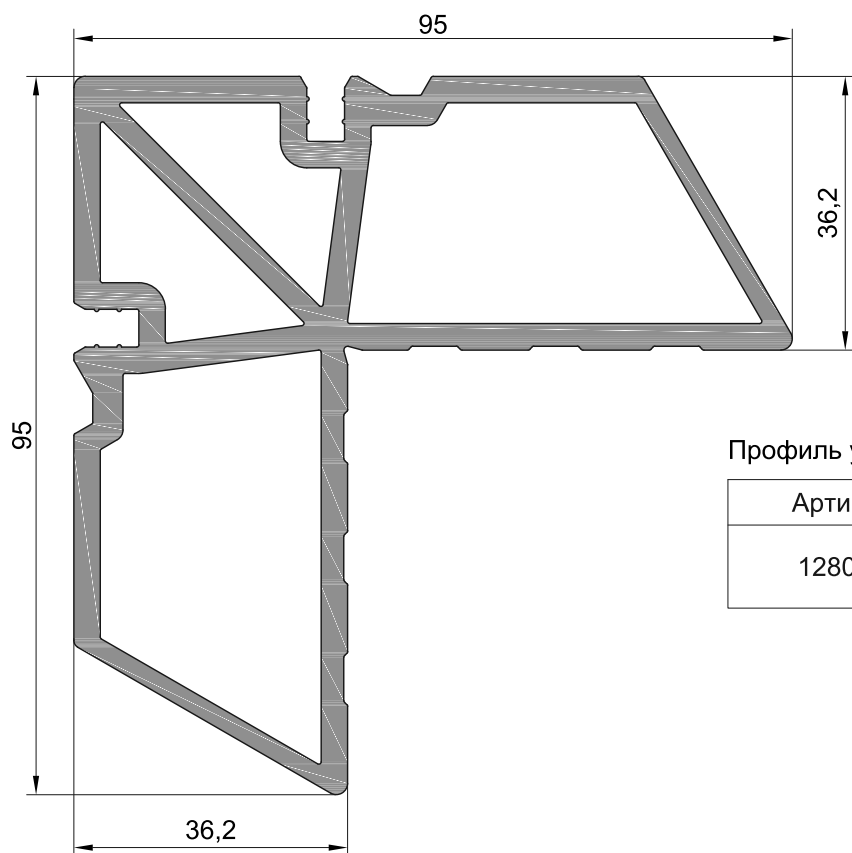
Профиль углового соединителя 30,5 мм

Артикул	Масса, кг/п.м.	3,113
128040	Наружный периметр, мм	294,7



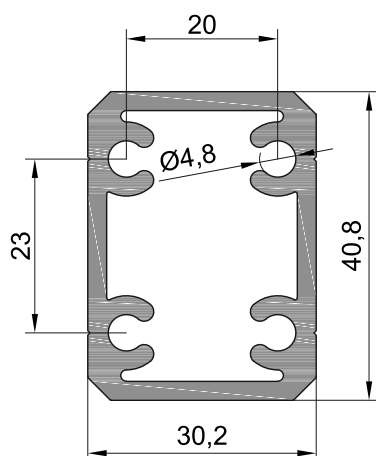
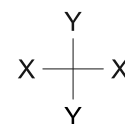
Профиль углового соединителя 36,2 мм

Артикул	Масса, кг/п.м.	3,294
128050	Наружный периметр, мм	309,1



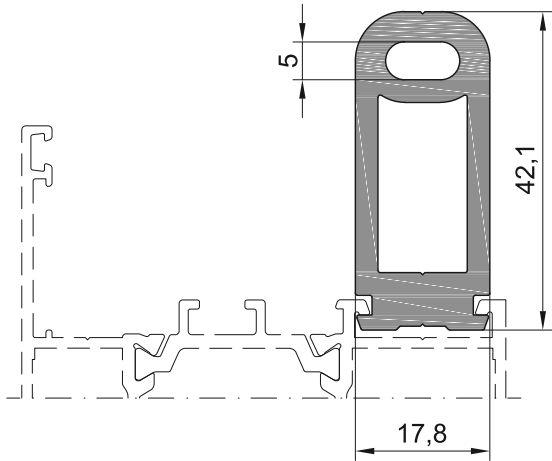
Профиль усиленного углового соединителя 36,2 мм

Артикул	Масса, кг/п.м.	4,034
128051	Наружный периметр, мм	389,9



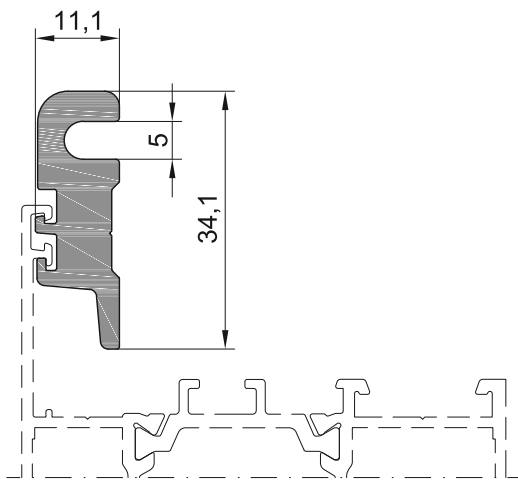
Профиль закладной

Артикул	Масса, кг/п.м.	1,240	
128070	Наружный периметр, мм	135,9	
$I_x, \text{см}^4$	$W_x, \text{см}^3$	$I_y, \text{см}^4$	$W_y, \text{см}^3$
9,07	4,44	5,71	3,78



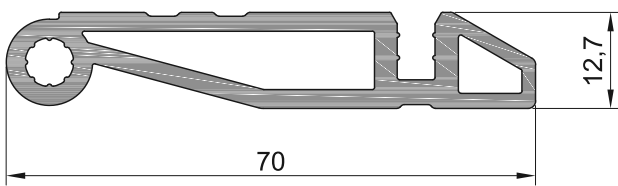
Профиль Т-образного соединителя

Артикул	Масса, кг/п.м.	1,092
128080	Наружный периметр, мм	121,2



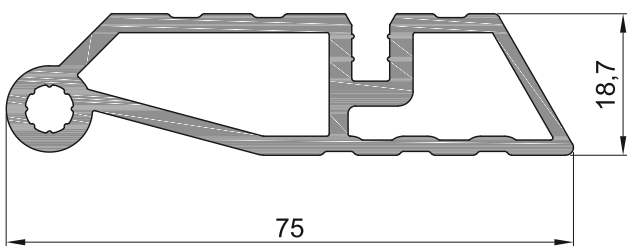
Профиль Т-образного соединителя

Артикул	Масса, кг/п.м.	0,631
128090	Наружный периметр, мм	112,3



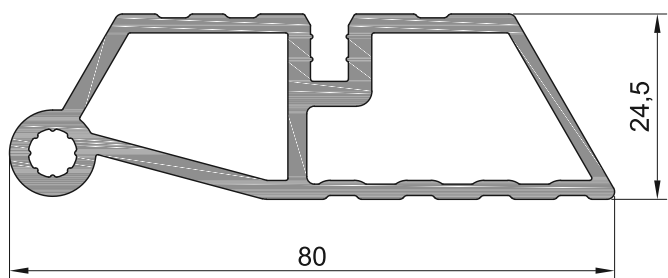
Профиль углового шарнирного соединителя 12,7 мм

Артикул	Масса, кг/п.м.	1,103
128110	Наружный периметр, мм	176,9



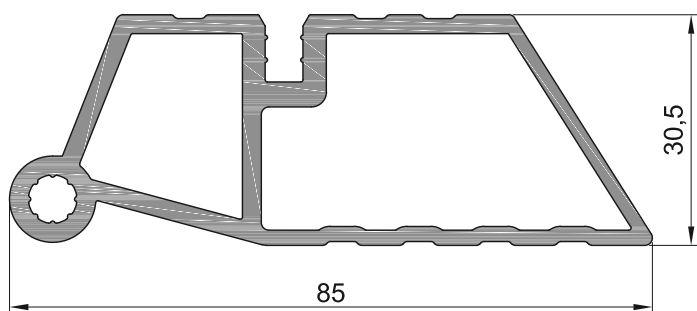
Профиль углового шарнирного соединителя 18,7 мм

Артикул	Масса, кг/п.м.	1,254
128120	Наружный периметр, мм	193,4



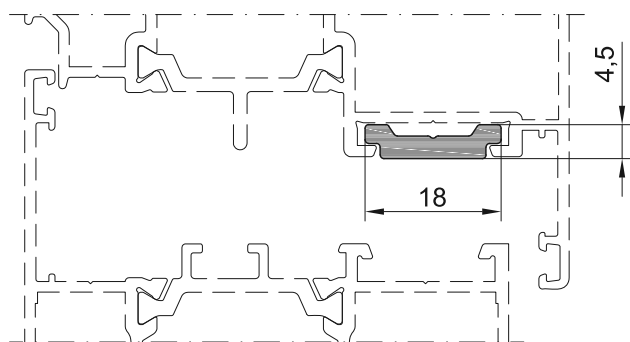
Профиль углового шарнирного соединителя 24,5 мм

Артикул	Масса, кг/п.м.	1,394
128130	Наружный периметр, мм	211,4



Профиль углового шарнирного соединителя 30,5 мм

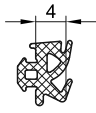
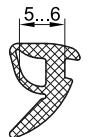
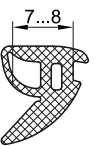
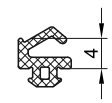
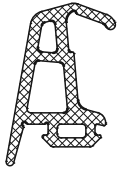

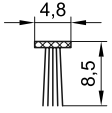
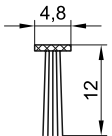
Артикул	Масса, кг/п.м.	1,522
128140	Наружный периметр, мм	229,4



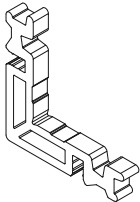
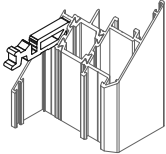
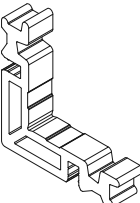
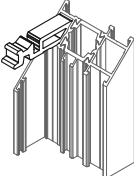
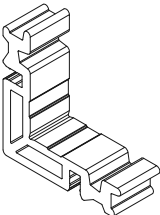
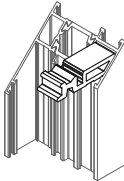
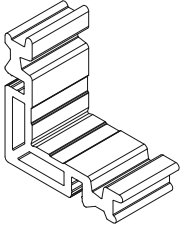
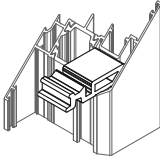
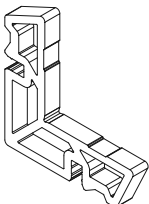
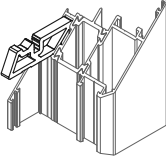
Профиль оконной тяги

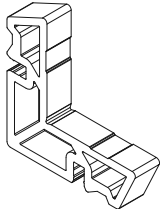
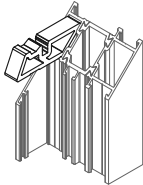
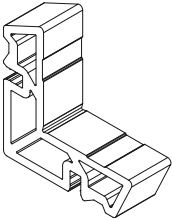
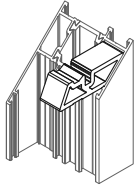
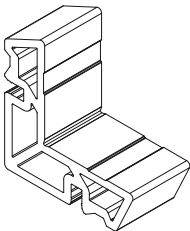
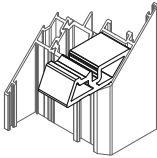
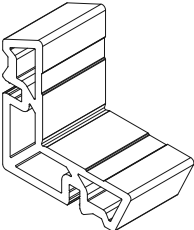
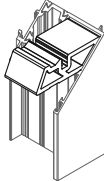
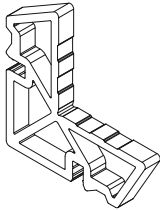
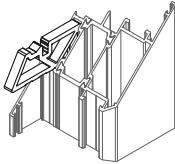
Артикул	Масса, кг/п.м.	0,151
KRW-57.03.02	Наружный периметр, мм	44,9

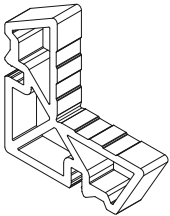
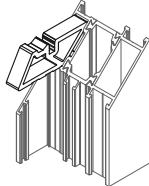
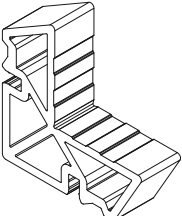
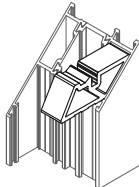
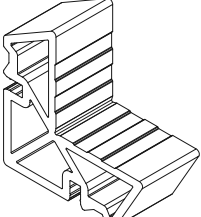
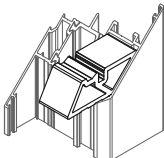
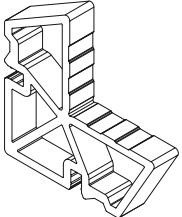
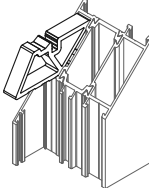
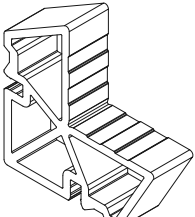
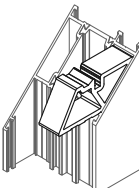
Уплотнительные профили

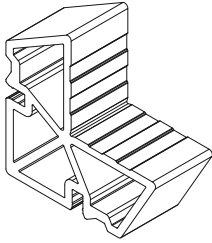
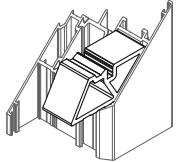
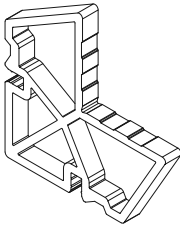
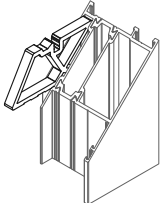
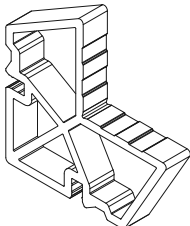
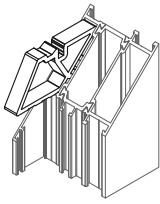
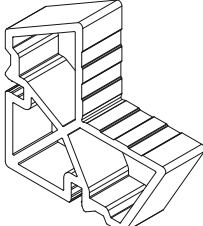
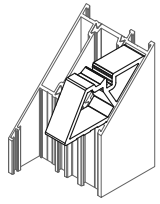
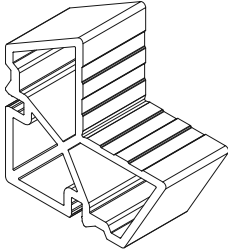
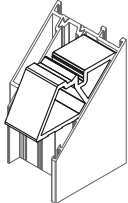
Сечение	Артикул	Масса, кг/п.м.	Сечение	Артикул	Масса, кг/п.м.
	521010	0,040			
	522010	0,062			
	522020	0,086			
	523010	0,032			
	523030	0,120			
	523020	0,012			
	523060				
	523070				

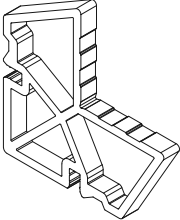
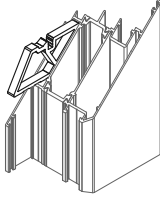
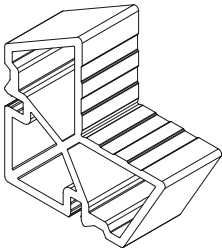
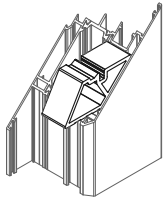
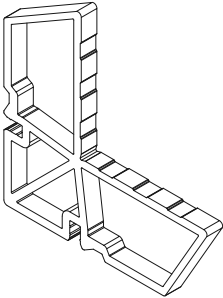
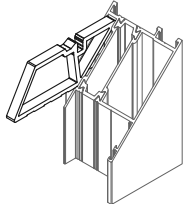
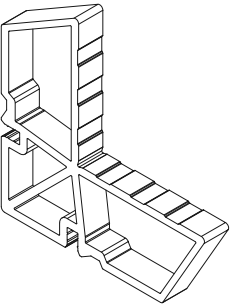
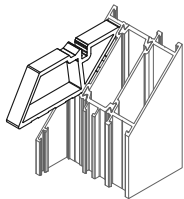
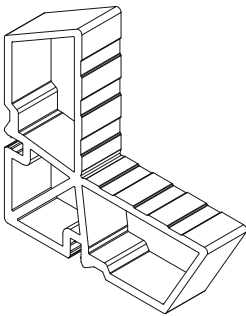
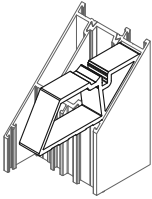
Комплектующие изделия

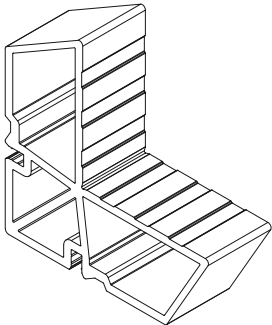
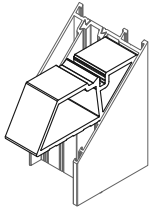
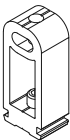
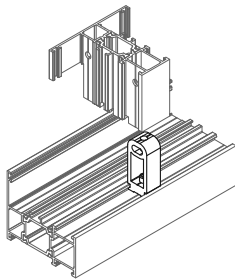
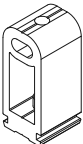
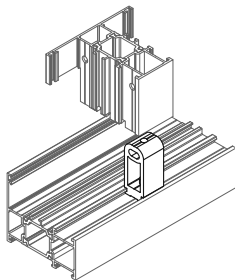
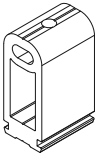
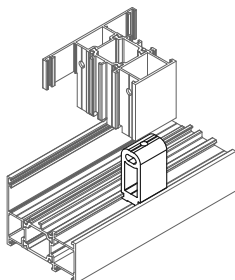
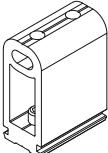
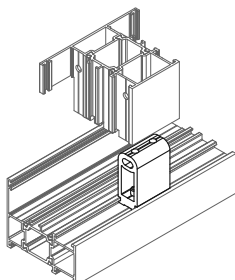
Внешний вид	Артикул	Описание
	721010	<p>Соединитель угловой (устанавливается в профили: 321060, 321120, 321280)</p>  <p>Исходный профиль - 128010 Длина порезки - 7,1 мм</p>
	721011	<p>Соединитель угловой (устанавливается в профили: 321010, 321090, 321230, 321290, 322010, 322210, 322220, 322240)</p>  <p>Исходный профиль - 128010 Длина порезки - 11,3 мм</p>
	721012	<p>Соединитель угловой (устанавливается в профили: 321010, 321090, 321230, 321290, 322010, 322210, 322220, 322240)</p>  <p>Исходный профиль - 128010 Длина порезки - 18,3 мм</p>
	721015	<p>Соединитель угловой (устанавливается в профили: 321120)</p> <p>Нескладная позиция, изготавливается под заказ</p>  <p>Исходный профиль - 128010 Длина порезки - 26,4 мм</p>
	721020	<p>Соединитель угловой (устанавливается в профили: 321070, 321100)</p>  <p>Исходный профиль - 128020 Длина порезки - 7,0 мм</p>

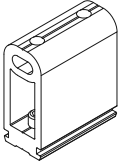
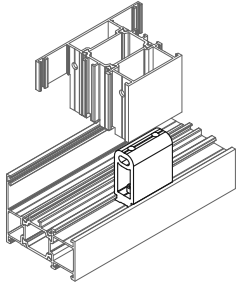
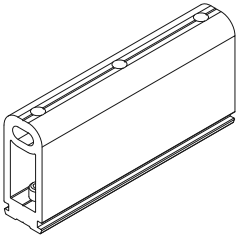
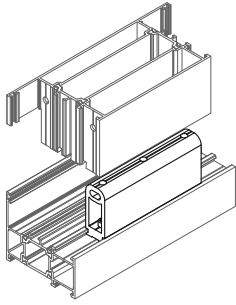
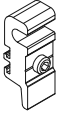
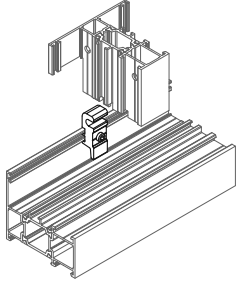
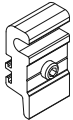
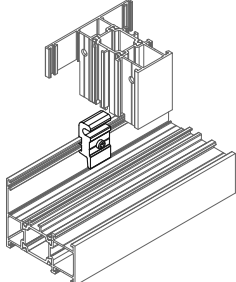
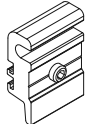
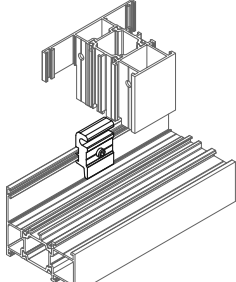
Внешний вид	Артикул	Описание
	721021	<p>Соединитель угловой (устанавливается в профили: 321020, 322020)</p> <p>Исходный профиль - 128020 Длина порезки - 11,3 мм</p> 
	721022	<p>Соединитель угловой (устанавливается в профили: 321020, 322020)</p> <p>Исходный профиль - 128020 Длина порезки - 18,3 мм</p> 
	721023	<p>Соединитель угловой (устанавливается в профили: 321060, 321100, 321280)</p> <p>Исходный профиль - 128020 Длина порезки - 26,6 мм</p> 
	721024	<p>Соединитель угловой (устанавливается в профили: 327060, 327070)</p> <p>Исходный профиль - 128020 Длина порезки - 29,4 мм</p> 
	721030	<p>Соединитель угловой (устанавливается в профили: 321080)</p> <p>Исходный профиль - 128030 Длина порезки - 7,0 мм</p> 

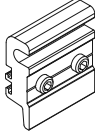
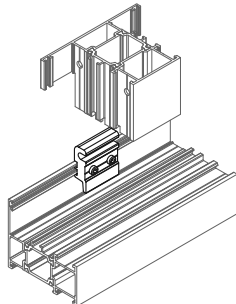
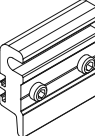
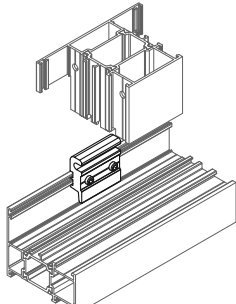
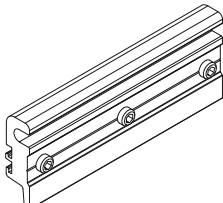
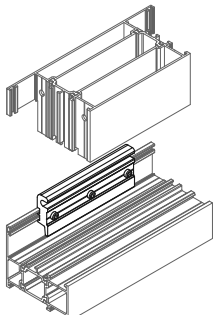
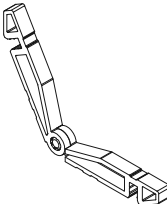
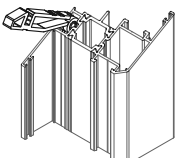
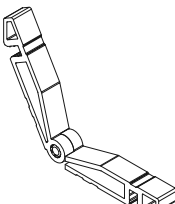
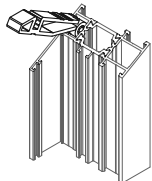
Внешний вид	Артикул	Описание
	721031	<p>Соединитель угловой (устанавливается в профили: 321030, 322030)</p>  <p>Исходный профиль - 128030 Длина порезки - 11,3 мм</p>
	721032	<p>Соединитель угловой (устанавливается в профили: 321030, 322030)</p>  <p>Исходный профиль - 128030 Длина порезки - 18,3 мм</p>
	721033	<p>Соединитель угловой (устанавливается в профили: 321070)</p>  <p>Исходный профиль - 128030 Длина порезки - 26,5 мм</p>
	721040	<p>Соединитель угловой (устанавливается в профили: 321040, 322040, 322060, 322070, 328010)</p>  <p>Исходный профиль - 128040 Длина порезки - 11,3 мм</p>
	721041	<p>Соединитель угловой (устанавливается в профили: 321040, 322040, 322060, 322070, 328010)</p>  <p>Исходный профиль - 128040 Длина порезки - 18,3 мм</p>

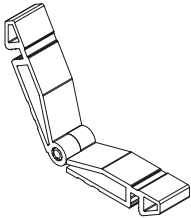
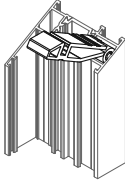
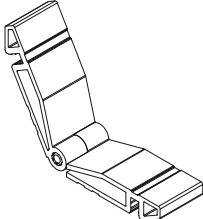
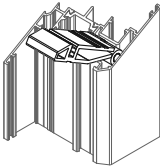
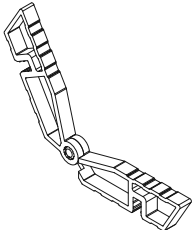
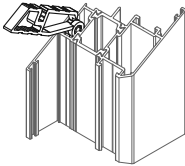
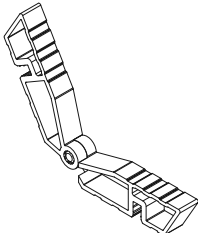
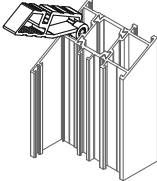
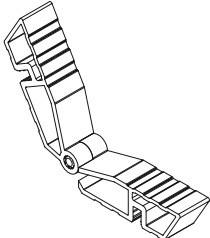
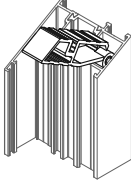
Внешний вид	Артикул	Описание
	721042	<p>Соединитель угловой (устанавливается в профили: 321080)</p> <p>Исходный профиль - 128040 Длина порезки - 26,5 мм</p> 
	721050	<p>Соединитель угловой (устанавливается в профили: 323010, 323020, 323030, 323040, 323050, 323060)</p> <p>Исходный профиль - 128050 Длина порезки - 7,3 мм</p> 
	721051	<p>Соединитель угловой (устанавливается в профили: 321050, 322050)</p> <p>Исходный профиль - 128050 Длина порезки - 11,3 мм</p> 
	721052	<p>Соединитель угловой (устанавливается в профили: 321050, 322050)</p> <p>Исходный профиль - 128050 Длина порезки - 18,3 мм</p> 
	721053	<p>Соединитель угловой (устанавливается в профили: 323010, 323020, 323030, 323040, 323050, 323060)</p> <p>Исходный профиль - 128050 Длина порезки - 29,3 мм</p> 

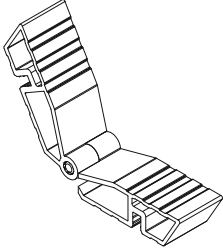
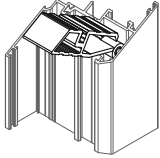
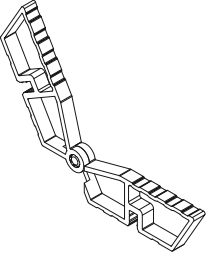
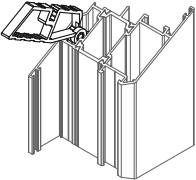
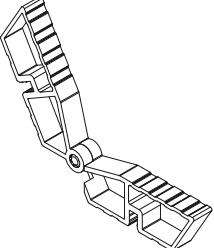
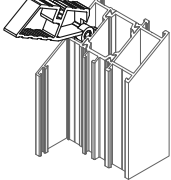
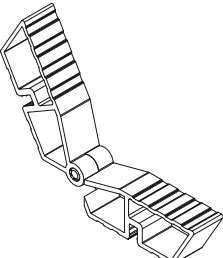
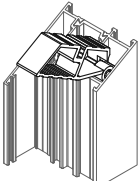
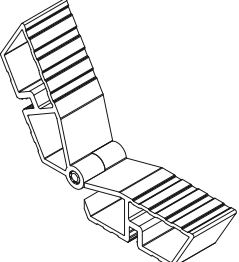
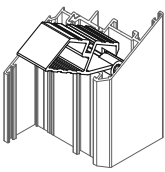
Внешний вид	Артикул	Описание
	721055	<p>Соединитель угловой (устанавливается в профили: 321130)</p> <p>Нескладская позиция, изготавливается под заказ</p> <p>Исходный профиль - 128050 Длина порезки - 7,0 мм</p> 
	721056	<p>Соединитель угловой (устанавливается в профили: 321130)</p> <p>Нескладская позиция, изготавливается под заказ</p> <p>Исходный профиль - 128050 Длина порезки - 26,4 мм</p> 
	721050-1	<p>Соединитель угловой усиленный (устанавливается в профили: 323010, 323020, 323030, 323040, 323050, 323060)</p> <p>Исходный профиль - 128051 Длина порезки - 7,3 мм</p> 
	721051-1	<p>Соединитель угловой усиленный (устанавливается в профили: 321050, 322050)</p> <p>Исходный профиль - 128051 Длина порезки - 11,3 мм</p> 
	721052-1	<p>Соединитель угловой усиленный (устанавливается в профили: 321050, 322050)</p> <p>Исходный профиль - 128051 Длина порезки - 18,3 мм</p> 

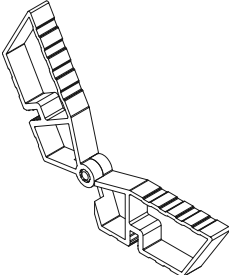
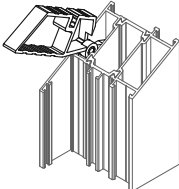
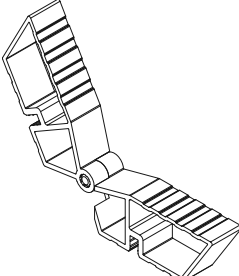
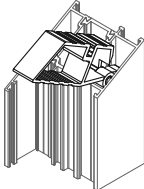
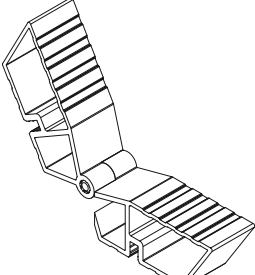
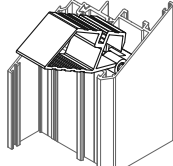
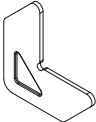
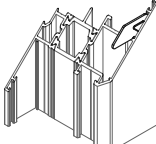
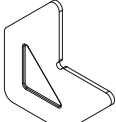
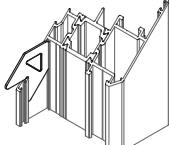
Внешний вид	Артикул	Описание
	721053-1	<p>Соединитель угловой усиленный (устанавливается в профили: 323010, 323020, 323030, 323040, 323050, 323060)</p> <p>Исходный профиль - 128051 Длина порезки - 29,3 мм</p> 
	721120	<p>Соединитель для Т-образного соединения внутренний (устанавливается в профили: 321010, 321230, 322010, 322210, 322220, 322240)</p> <p>Исходный профиль - 128080 Длина порезки - 12,8 мм Винт М6х12 ГОСТ 11075-93 (DIN 915) - 1 шт.</p> 
	721130	<p>Соединитель для Т-образного соединения внутренний (устанавливается в профили: 321020, 322020)</p> <p>Исходный профиль - 128080 Длина порезки - 18,8 мм Винт М6х12 ГОСТ 11075-93 (DIN 915) - 1 шт.</p> 
	721140	<p>Соединитель для Т-образного соединения внутренний (устанавливается в профили: 321030, 322030)</p> <p>Исходный профиль - 128080 Длина порезки - 24,6 мм Винт М6х12 ГОСТ 11075-93 (DIN 915) - 1 шт.</p> 
	721150	<p>Соединитель для Т-образного соединения внутренний (устанавливается в профили: 321040, 322040, 322060, 322070, 328010)</p> <p>Исходный профиль - 128080 Длина порезки - 30,6 мм Винт М6х12 ГОСТ 11075-93 (DIN 915) - 2 шт.</p> 

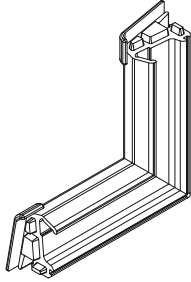
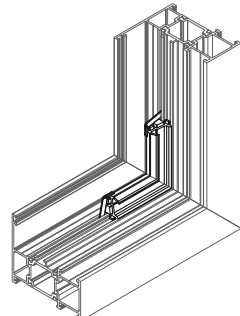
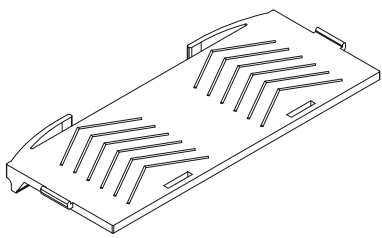
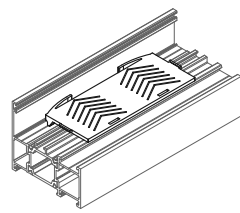
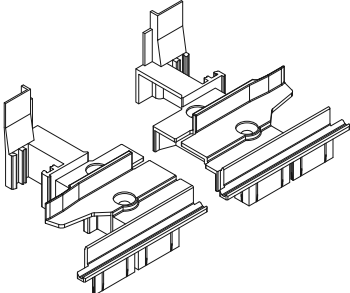
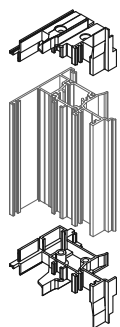
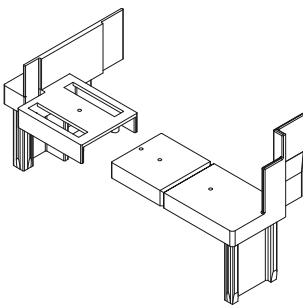
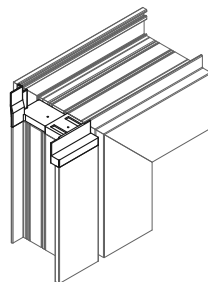
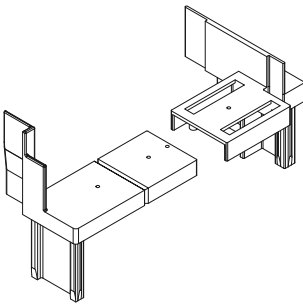
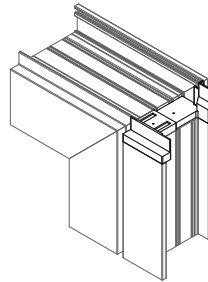
Внешний вид	Артикул	Описание
	721160	<p>Соединитель для Т-образного соединения внутренний (устанавливается в профили: 321050, 322050)</p> <p>Исходный профиль - 128080 Длина порезки - 36,4 мм Винт М6х12 ГОСТ 11075-93 (DIN 915) - 2 шт.</p> 
	721170	<p>Соединитель для Т-образного соединения внутренний (устанавливается в профили: 324010, 324020, 328020)</p> <p>Исходный профиль - 128080 Длина порезки - 90,2 мм Винт М6х12 ГОСТ 11075-93 (DIN 915) - 3 шт.</p> 
	721180	<p>Соединитель для Т-образного соединения наружный (устанавливается в профили: 321010, 321230, 322010, 322210, 322220, 322240)</p> <p>Исходный профиль - 128090 Длина порезки - 12,8 мм Винт М6х10 ГОСТ 8878-93 (DIN 914) - 1 шт.</p> 
	721190	<p>Соединитель для Т-образного соединения наружный (устанавливается в профили: 321020, 322020)</p> <p>Исходный профиль - 128090 Длина порезки - 18,8 мм Винт М6х10 ГОСТ 8878-93 (DIN 914) - 1 шт.</p> 
	721200	<p>Соединитель для Т-образного соединения наружный (устанавливается в профили: 321030, 322030)</p> <p>Исходный профиль - 128090 Длина порезки - 24,6 мм Винт М6х10 ГОСТ 8878-93 (DIN 914) - 1 шт.</p> 

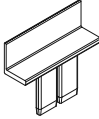
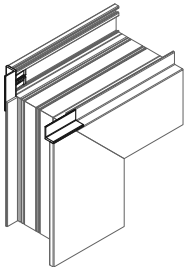
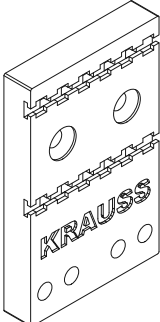
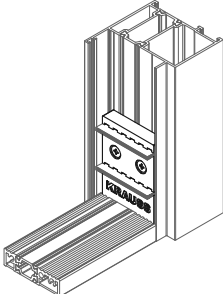
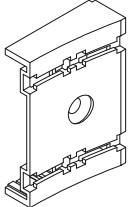
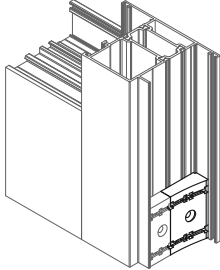
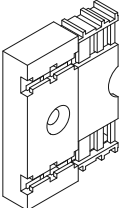
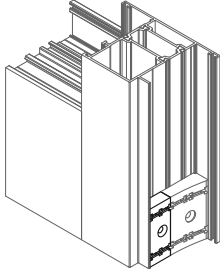

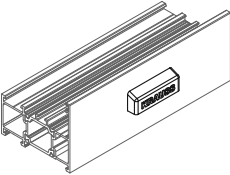
Внешний вид	Артикул	Описание
	721210	<p>Соединитель для Т-образного соединения наружный (устанавливается в профили: 321040, 322040, 322060, 322070, 328010)</p> <p>Исходный профиль - 128090 Длина порезки - 30,6 мм Винт М6х10 ГОСТ 8878-93 (DIN 914) - 2 шт.</p> 
	721220	<p>Соединитель для Т-образного соединения наружный (устанавливается в профили: 321050, 322050)</p> <p>Исходный профиль - 128090 Длина порезки - 36,4 мм Винт М6х10 ГОСТ 8878-93 (DIN 914) - 2 шт.</p> 
	721230	<p>Соединитель для Т-образного соединения наружный (устанавливается в профили: 324010, 324020, 328020)</p> <p>Исходный профиль - 128090 Длина порезки - 90,2 мм Винт М6х10 ГОСТ 8878-93 (DIN 914) - 3 шт.</p> 
	721410	<p>Соединитель угловой шарнирный (устанавливается в профили: 321060, 321120, 321280)</p> <p>Исходный профиль - 128110 Длина порезки - 7,1 мм Штифт 6х6 DIN 7 - 1 шт.</p> 
	721411	<p>Соединитель угловой шарнирный (устанавливается в профили: 321010, 321090, 321230, 321290, 322010, 322210, 322220, 322240)</p> <p>Исходный профиль - 128110 Длина порезки - 11,3 мм Штифт 6х10 DIN 7 - 1 шт.</p> 


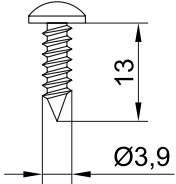
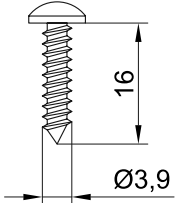
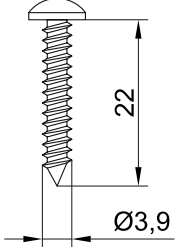
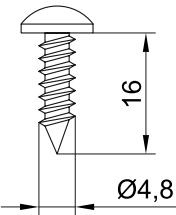
Внешний вид	Артикул	Описание
	721412	<p>Соединитель угловой шарнирный (устанавливается в профили: 321010, 321090, 321230, 321290, 322010, 322210, 322220, 322240)</p>  <p>Исходный профиль - 128110 Длина порезки - 18,3 мм Штифт 6x16 DIN 7 - 1 шт.</p>
	721415	<p>Соединитель угловой шарнирный (устанавливается в профили: 321120)</p> <p>Нескладная позиция, изготавливается под заказ</p>  <p>Исходный профиль - 128110 Длина порезки - 26,4 мм Штифт 6x24 DIN 7 - 1 шт.</p>
	721420	<p>Соединитель угловой шарнирный (устанавливается в профили: 321070, 321100)</p>  <p>Исходный профиль - 128120 Длина порезки - 7,0 мм Штифт 6x6 DIN 7 - 1 шт.</p>
	721421	<p>Соединитель угловой шарнирный (устанавливается в профили: 321020, 322020)</p>  <p>Исходный профиль - 128120 Длина порезки - 11,3 мм Штифт 6x10 DIN 7 - 1 шт.</p>
	721422	<p>Соединитель угловой шарнирный (устанавливается в профили: 321020, 322020)</p>  <p>Исходный профиль - 128120 Длина порезки - 18,3 мм Штифт 6x16 DIN 7 - 1 шт.</p>

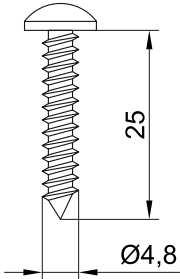
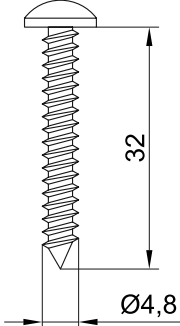
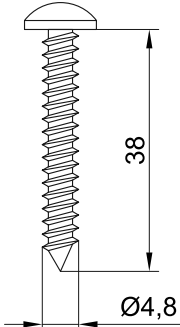
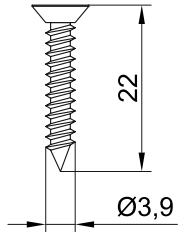
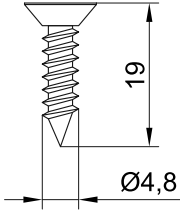
Внешний вид	Артикул	Описание
	721423	<p>Соединитель угловой шарнирный (устанавливается в профили: 321060, 321100, 321280)</p> <p>Исходный профиль - 128120 Длина порезки - 26,6 мм Штифт 6x24 DIN 7 - 1 шт.</p> 
	721430	<p>Соединитель угловой шарнирный (устанавливается в профили: 321080)</p> <p>Исходный профиль - 128130 Длина порезки - 7,0 мм Штифт 6x6 DIN 7 - 1 шт.</p> 
	721431	<p>Соединитель угловой шарнирный (устанавливается в профили: 321030, 322030)</p> <p>Исходный профиль - 128130 Длина порезки - 11,3 мм Штифт 6x10 DIN 7 - 1 шт.</p> 
	721432	<p>Соединитель угловой шарнирный (устанавливается в профили: 321030, 322030)</p> <p>Исходный профиль - 128130 Длина порезки - 18,3 мм Штифт 6x16 DIN 7 - 1 шт.</p> 
	721433	<p>Соединитель угловой шарнирный (устанавливается в профили: 321070)</p> <p>Исходный профиль - 128130 Длина порезки - 26,5 мм Штифт 6x24 DIN 7 - 1 шт.</p> 

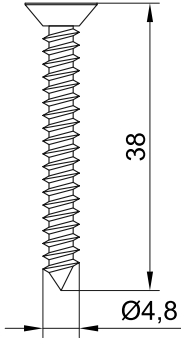
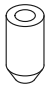
Внешний вид	Артикул	Описание
	721440	<p>Соединитель угловой шарнирный (устанавливается в профили: 321040, 322040, 322060, 322070)</p>  <p>Исходный профиль - 128140 Длина порезки - 11,3 мм Штифт 6x10 DIN 7 - 1 шт.</p>
	721441	<p>Соединитель угловой шарнирный (устанавливается в профили: 321040, 322040, 322060, 322070)</p>  <p>Исходный профиль - 128140 Длина порезки - 18,3 мм Штифт 6x16 DIN 7 - 1 шт.</p>
	721442	<p>Соединитель угловой шарнирный (устанавливается в профили: 321080)</p>  <p>Исходный профиль - 128140 Длина порезки - 26,5 мм Штифт 6x24 DIN 7 - 1 шт.</p>
	723010	<p>Уголок выравнивающий 13,5 мм (устанавливается в профили: 321060, 321070, 321080, 321100, 321120, 321130, 321280, 323010, 323020, 323030, 323040, 323050, 323060, 327060, 327070, 127210)</p> 
	723020	<p>Уголок выравнивающий 20,5 мм (устанавливается в профили: 321010, 321020, 321030, 321040, 321050, 321060, 321070, 321080, 321090, 321100, 321120, 321130, 321230, 321290, 322010, 322020, 322030, 322040, 322050, 322060, 322070, 322210, 322220, 322240, 323030, 323040, 324010, 324020)</p> 

Внешний вид	Артикул	Описание
	725020	Уголок уплотнительный для среднего уплотнителя притвора 523030 
	727020	Опорная подкладка под заполнение 
	727060	Комплект заглушек штапловых оконных (устанавливается в профили: 327010) 
	727090	Комплект заглушки штапловой дверной правой (устанавливается в профили: 327030, 327040) 
	727100	Комплект заглушки штапловой дверной левой (устанавливается в профили: 327030, 327040) 

Внешний вид	Артикул	Описание
	727110	<p>Заглушка дверного притвора (устанавливается в профили: 323030, 323040, 127230)</p> 
	727130	<p>Держатель порога (устанавливается в профили: 323010, 323020, 323030, 323040, 323050, 323060, 327060, 327070)</p> 
	727160	<p>Щеткодержатель (устанавливается в профили: 323010, 323020, 323030, 323040, 323050, 323060, 327030, 327040, 327060, 327070)</p> 
	727170	<p>Щеткодержатель (устанавливается в профили: 323010, 323020, 323030, 323040, 323050, 323060, 327030, 327040, 327060, 327070)</p> 
	727180	<p>Заглушка сливного отверстия</p> 

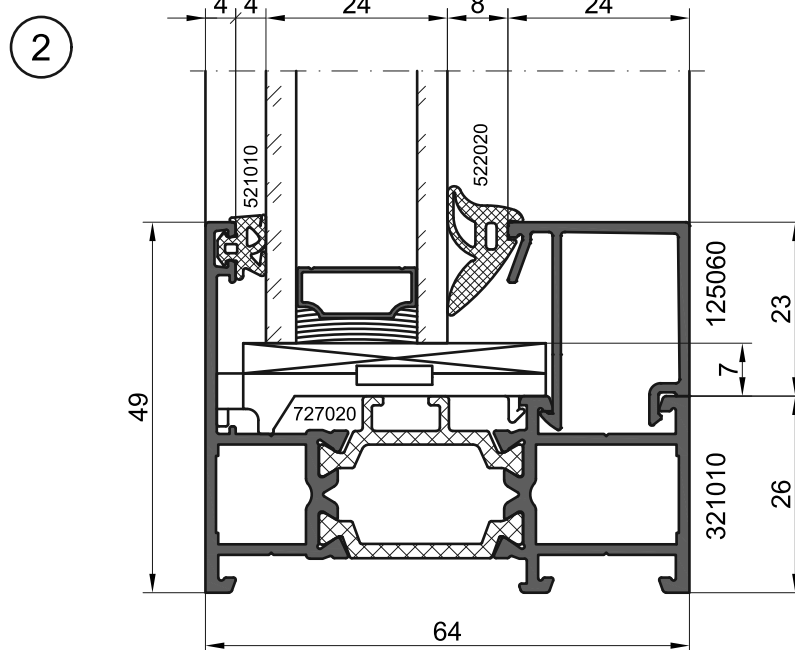
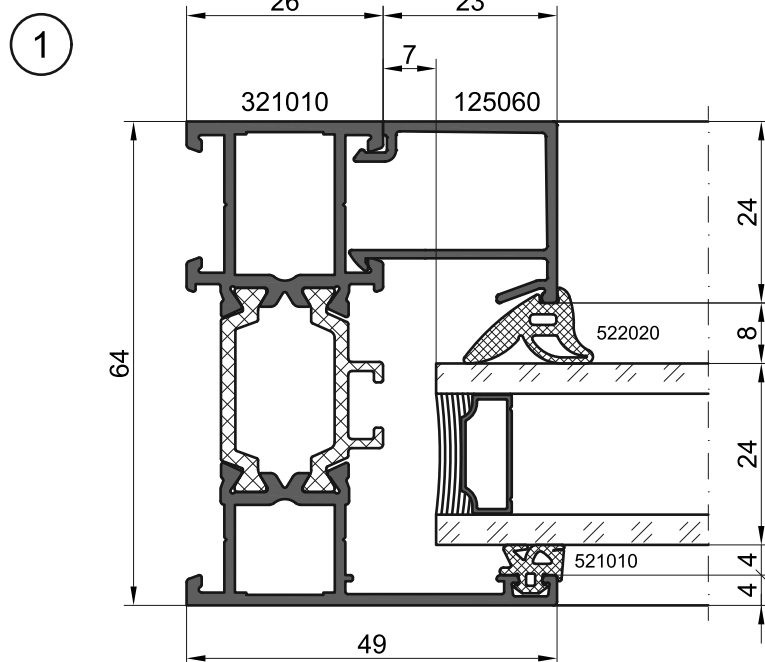
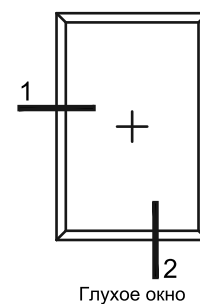
Внешний вид	Артикул	Описание
	727190	Заглушка отверстия Ø12 мм
	910413	Винт 3,9x13 A2 DIN 7981
	910416	Винт 3,9x16 A2 DIN 7981
	910422	Винт 3,9x22 A2 DIN 7981
	910516	Винт 4,8x16 A2 DIN 7981

Внешний вид	Артикул	Описание
	910525	Винт 4,8x25 A2 DIN 7981
	910532	Винт 4,8x32 A2 DIN 7981
	910538	Винт 4,8x38 A2 DIN 7981
	911422	Винт 3,9x22 A2 DIN 7982
	911519	Винт 4,8x19 A2 DIN 7982

Внешний вид	Артикул	Описание
	911538	Винт 4,8x38 A2 DIN 7982
	960510	Штифт Ø5x10 A2

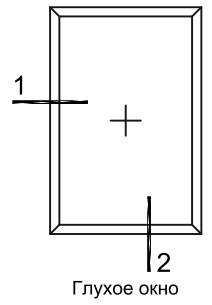
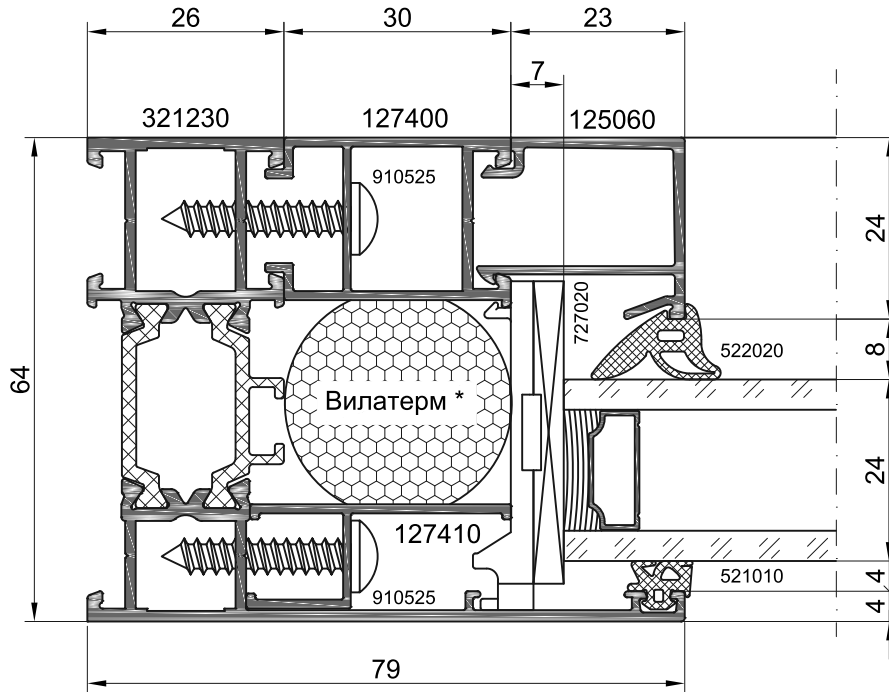
Сечения конструкций

Сечения оконных конструкций

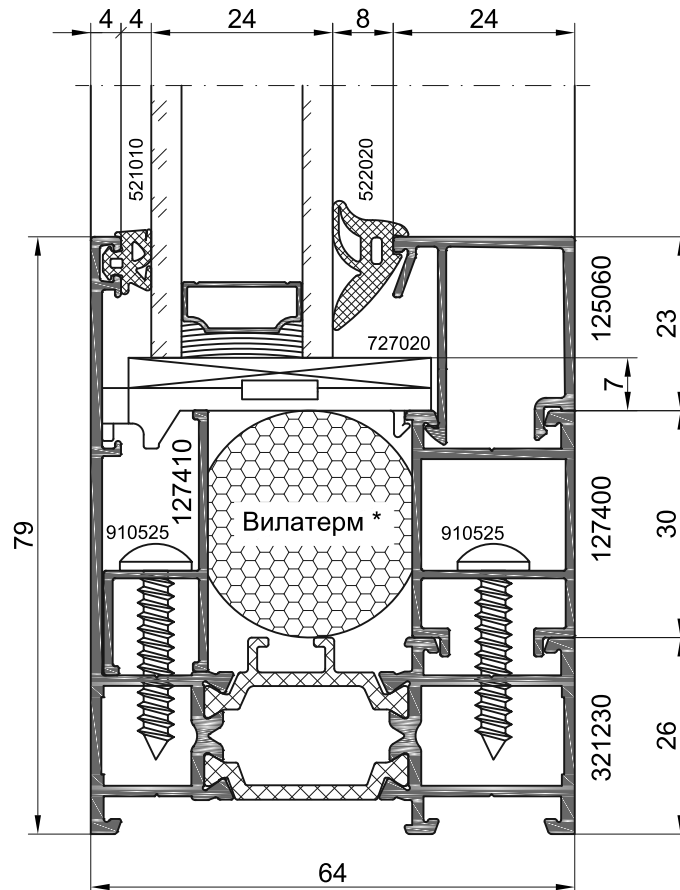


Сечения оконных конструкций

1.1

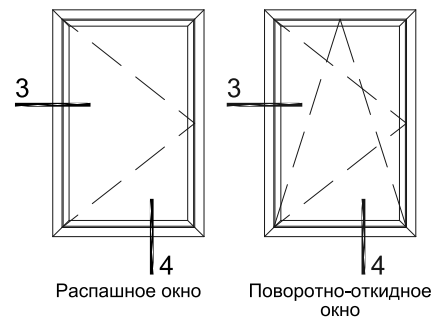


2.1

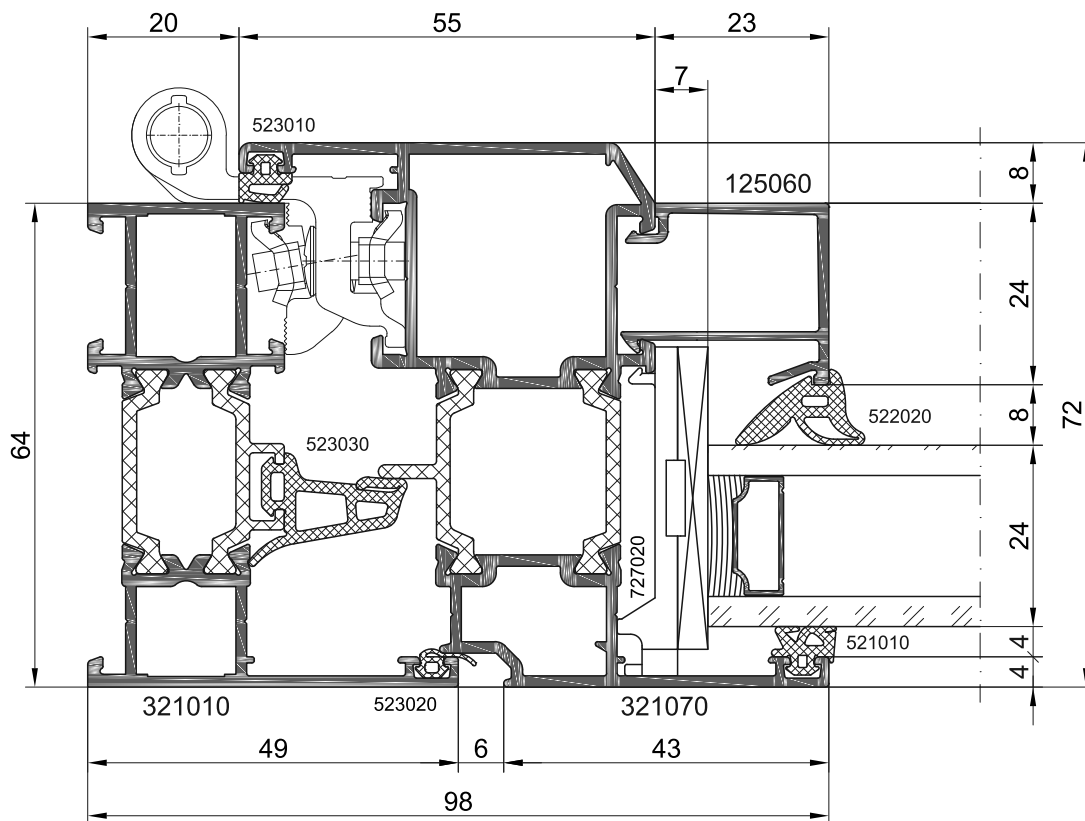


* -Рекомендуемый диаметр шнура Вилатерма - 30 мм.

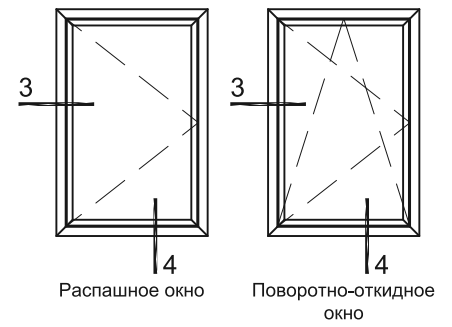
Сечения оконных конструкций



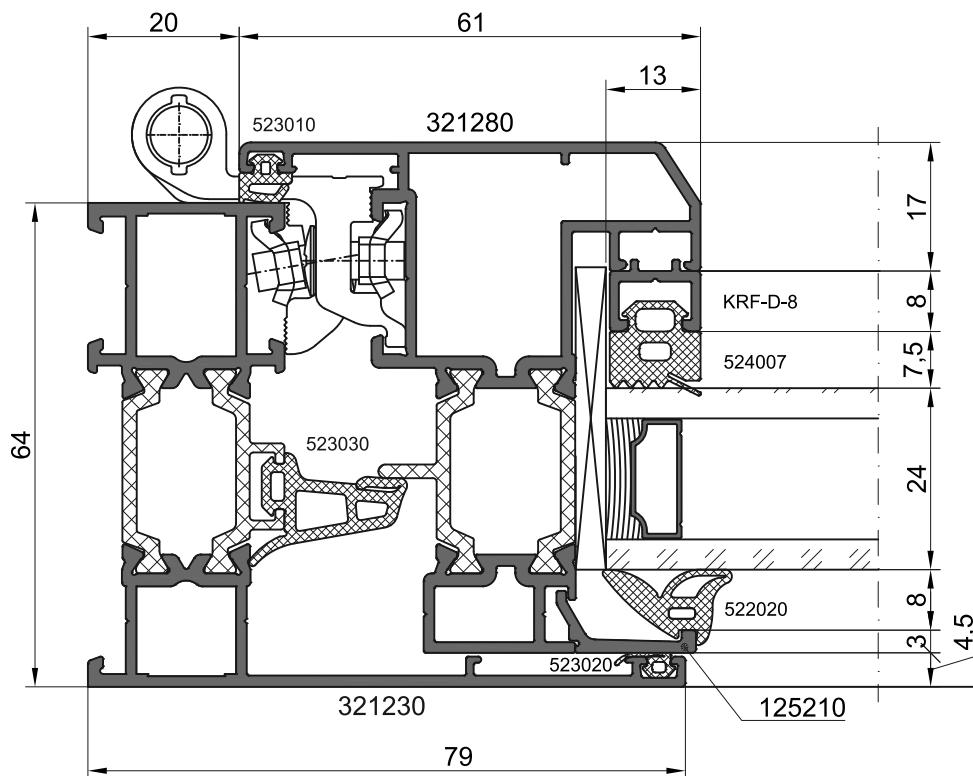
3



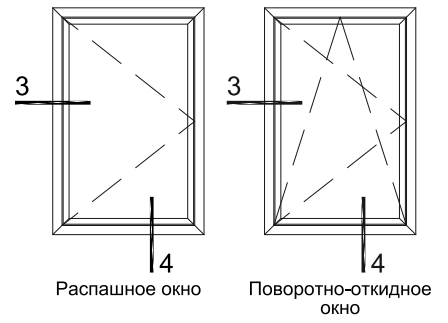
Сечения оконных конструкций



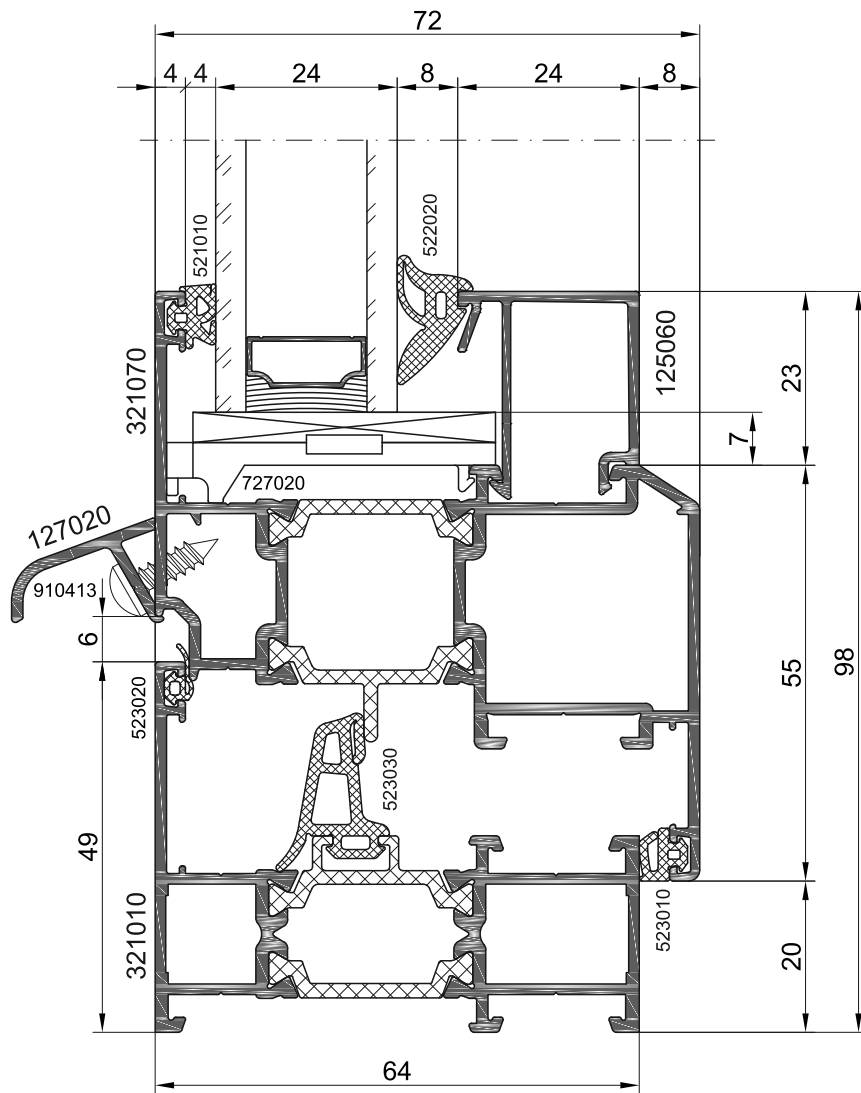
3.1



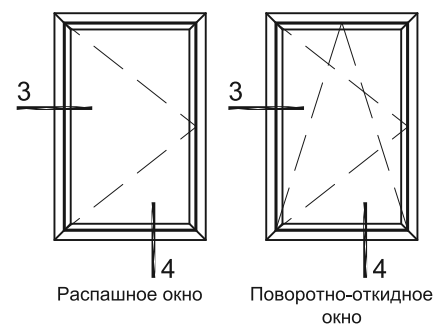
Сечения оконных конструкций



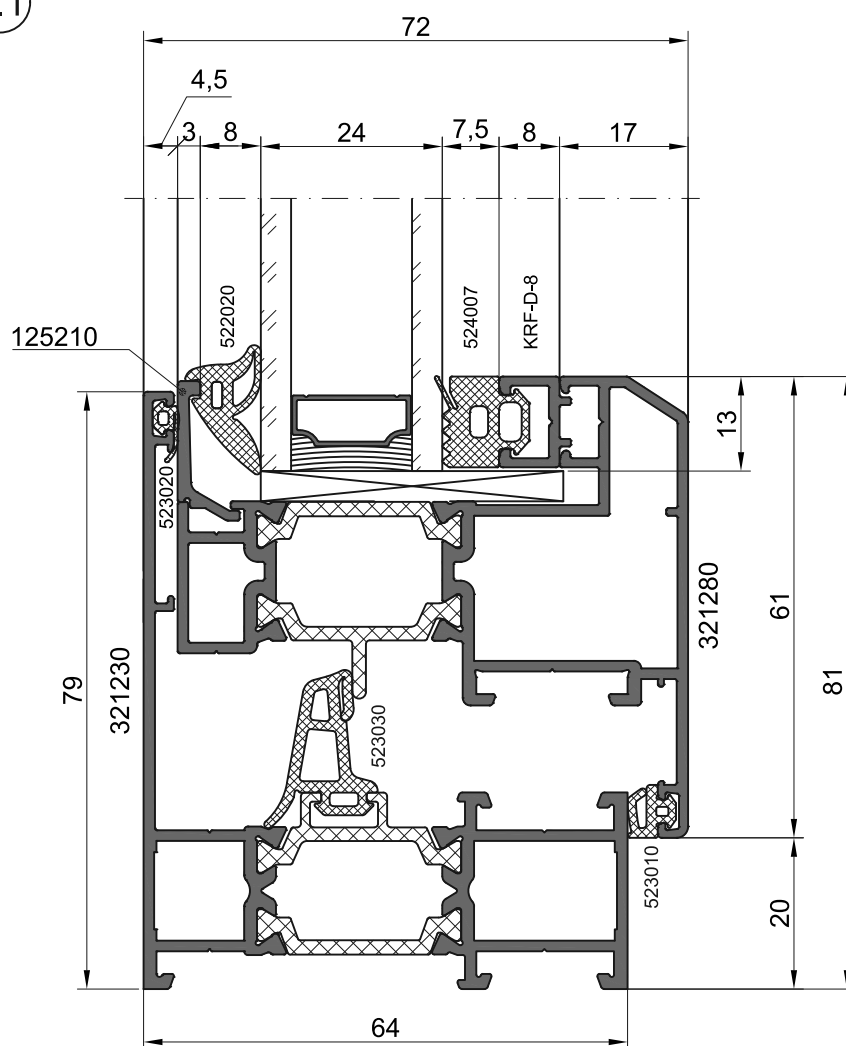
4



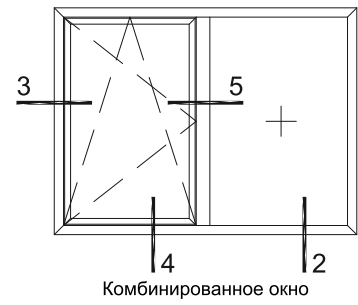
Сечения оконных конструкций



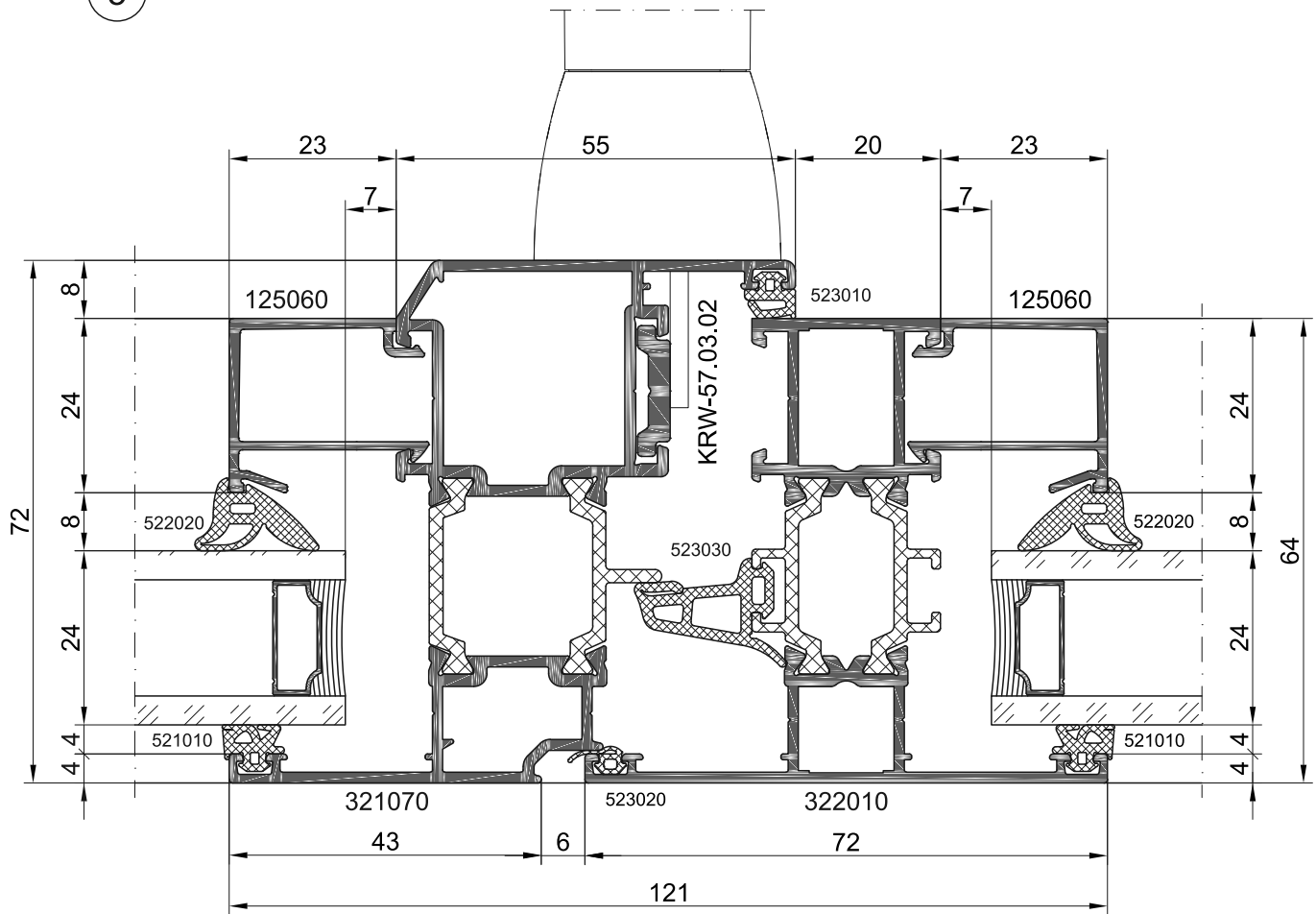
4.1



Сечения оконных конструкций



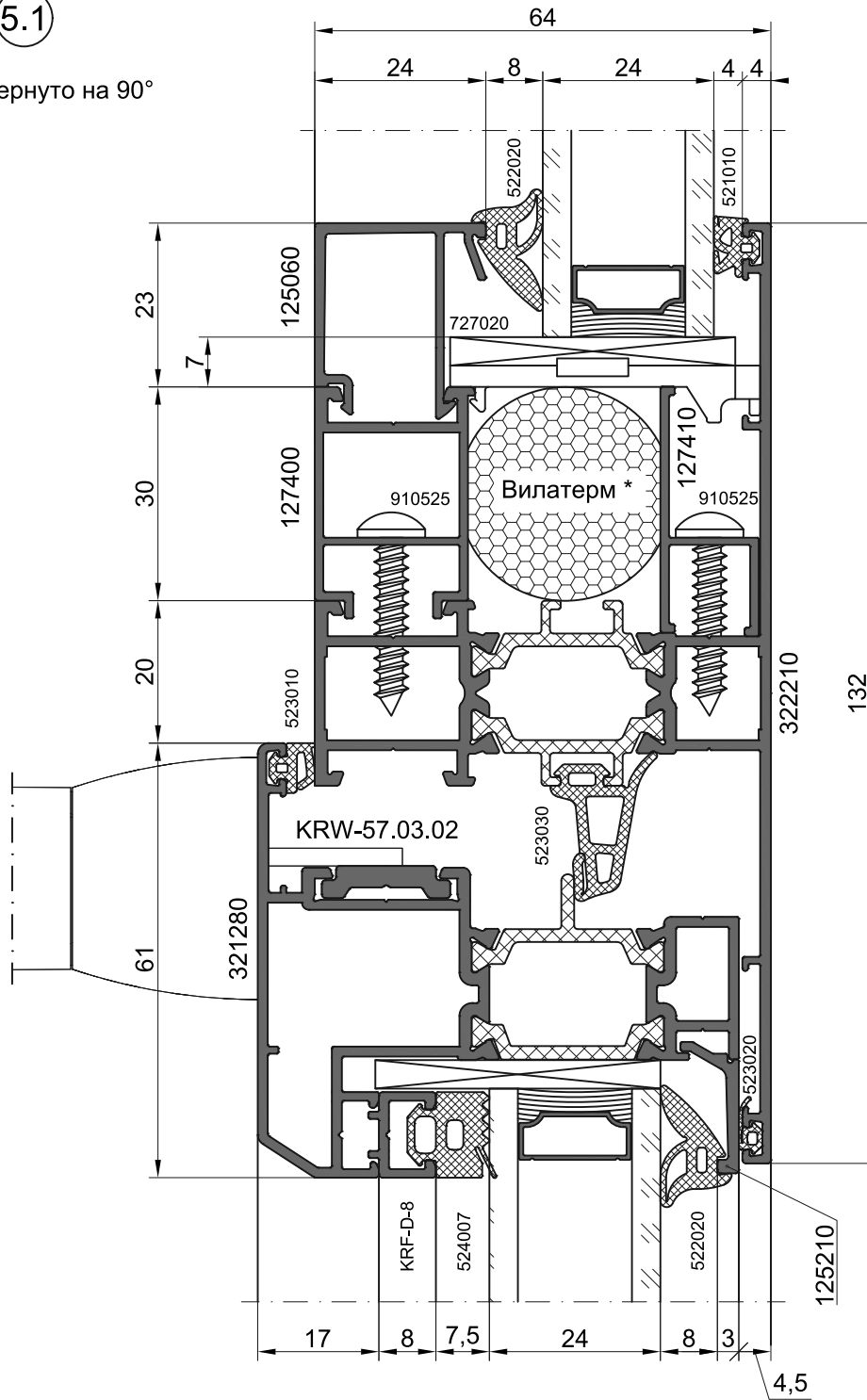
5



Сечения оконных конструкций

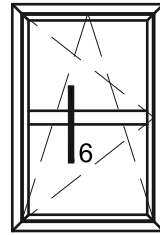
5.1

повернуто на 90°

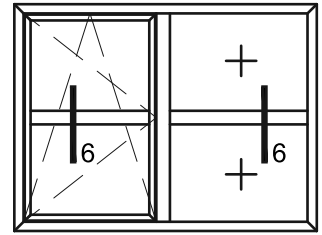


* -Рекомендуемый диаметр шнура Вилатерма - 30 мм.

Сечения оконных конструкций

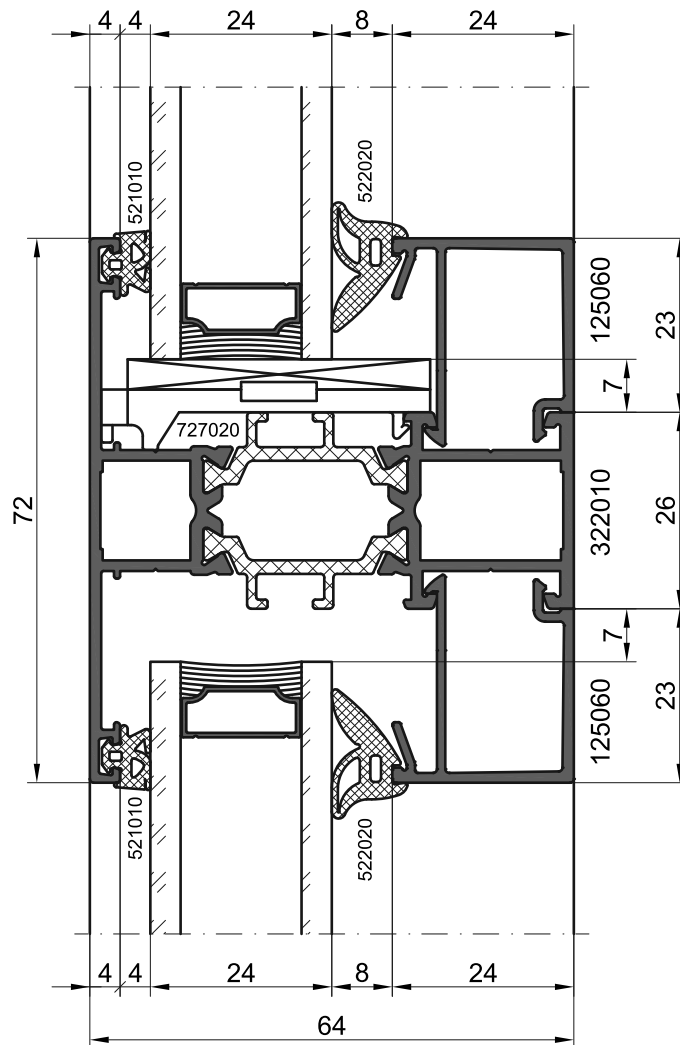


Деление створки



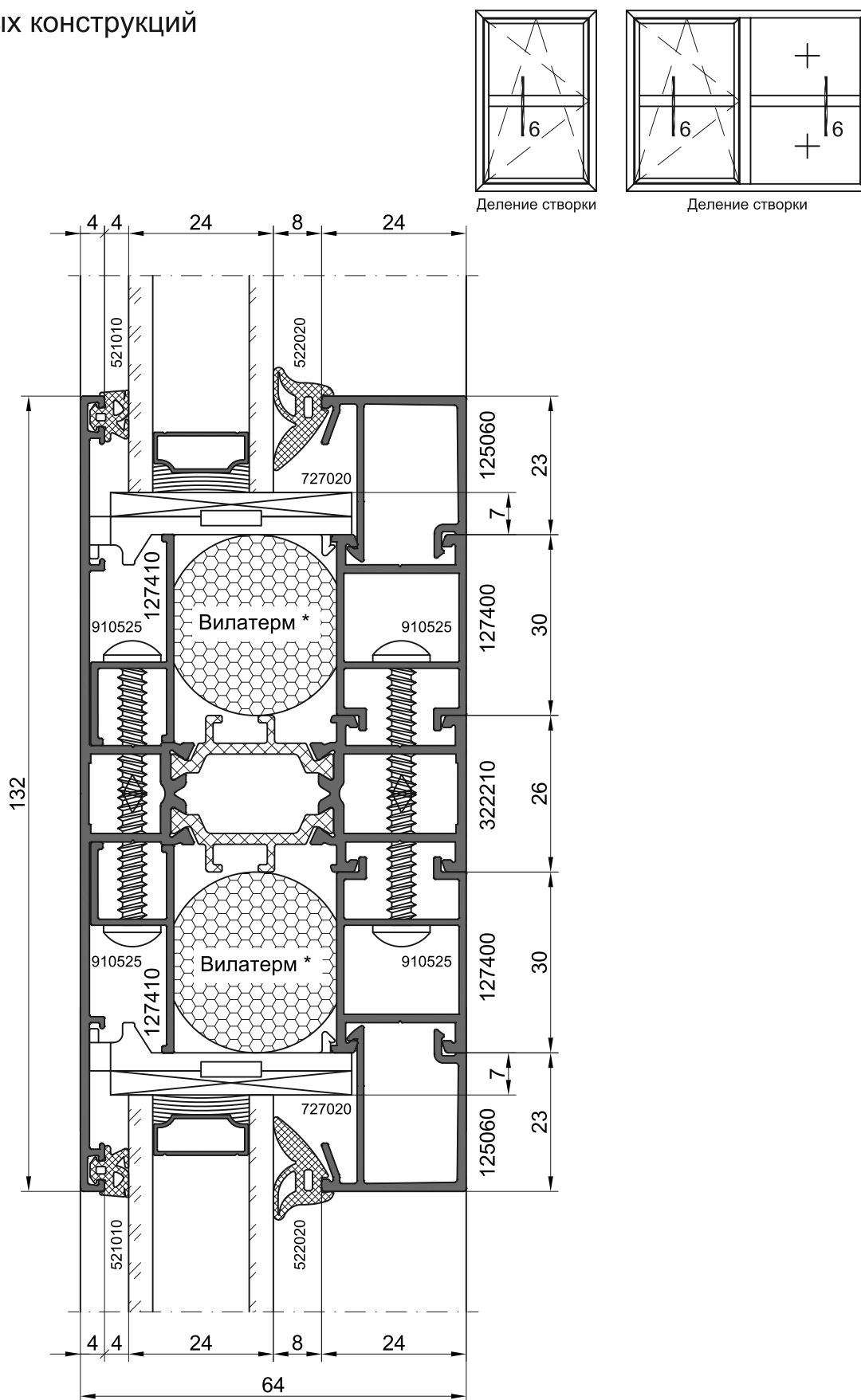
Деление створки

6



Сечения оконных конструкций

6.1

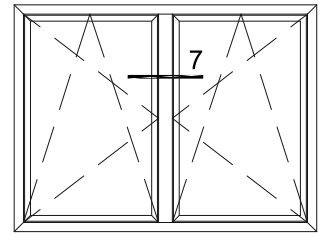


* -Рекомендуемый диаметр шнура Вилатерма - 30 мм.

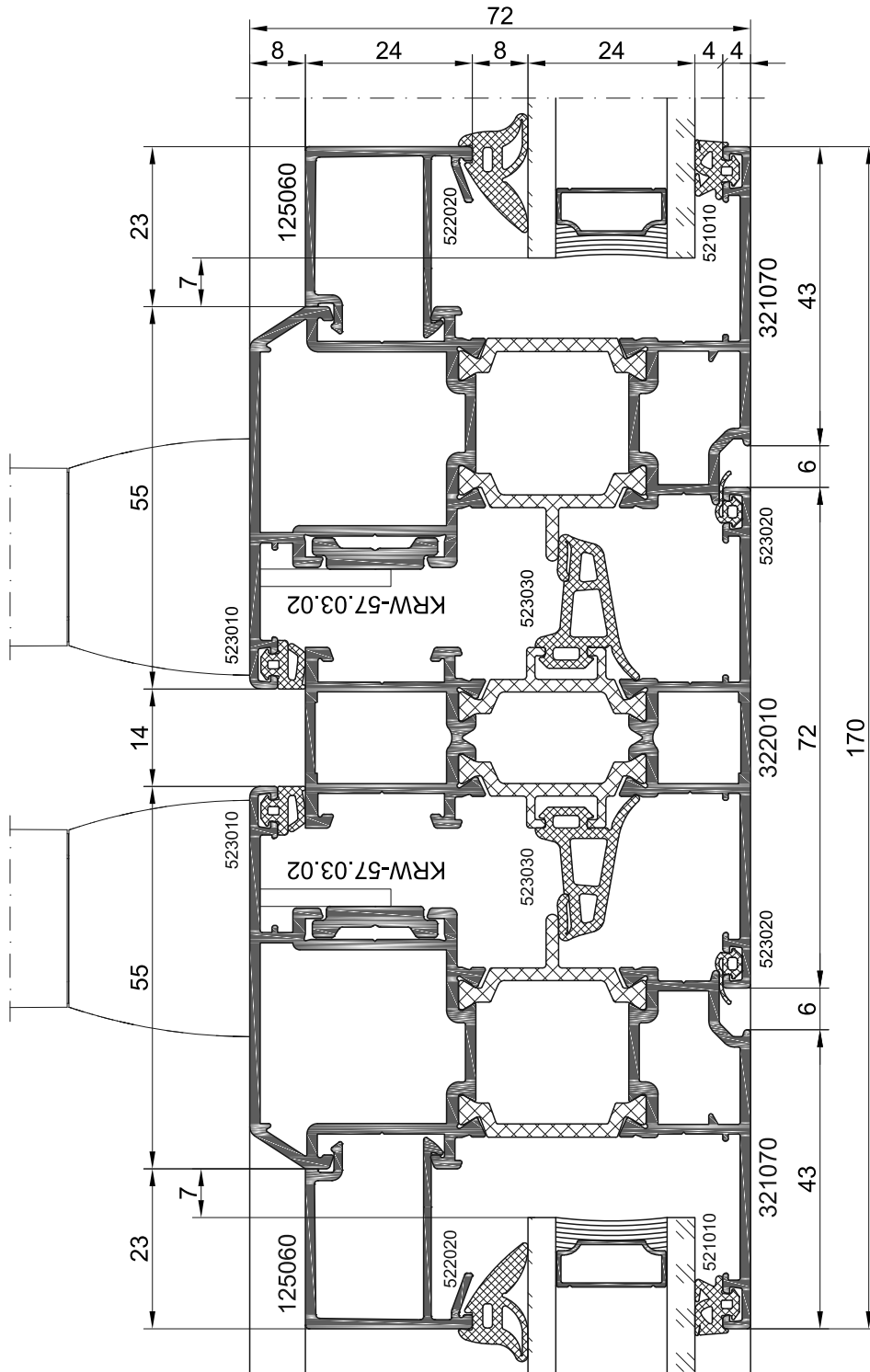
Сечения оконных конструкций

7

повернуто на 90°



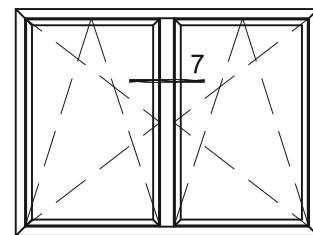
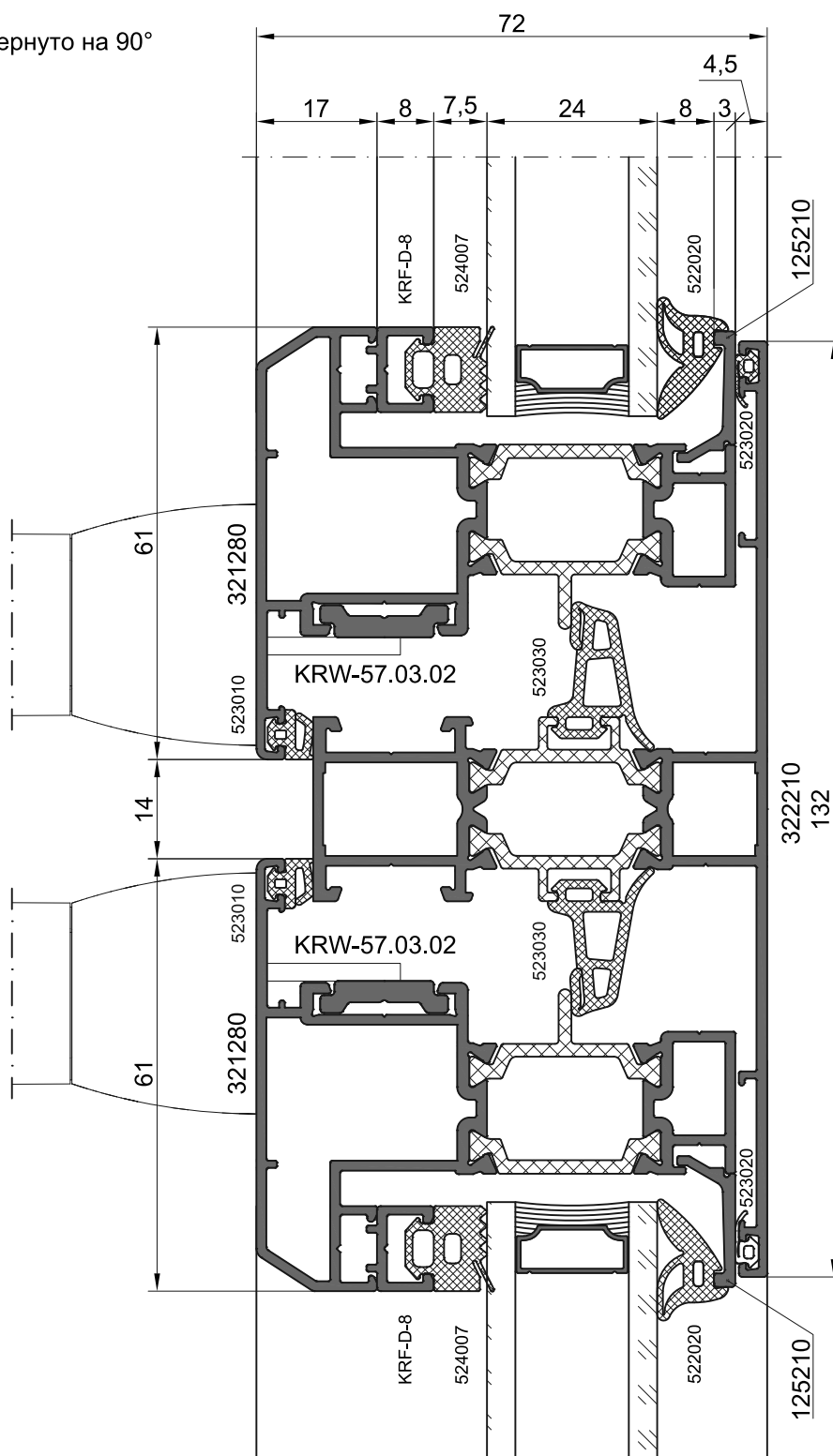
Комбинированное окно



Сечения оконных конструкций

7.1

повернуто на 90°

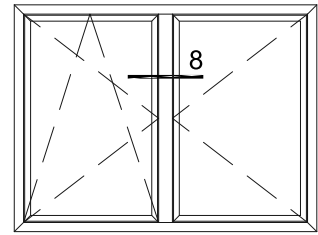


Комбинированное окно

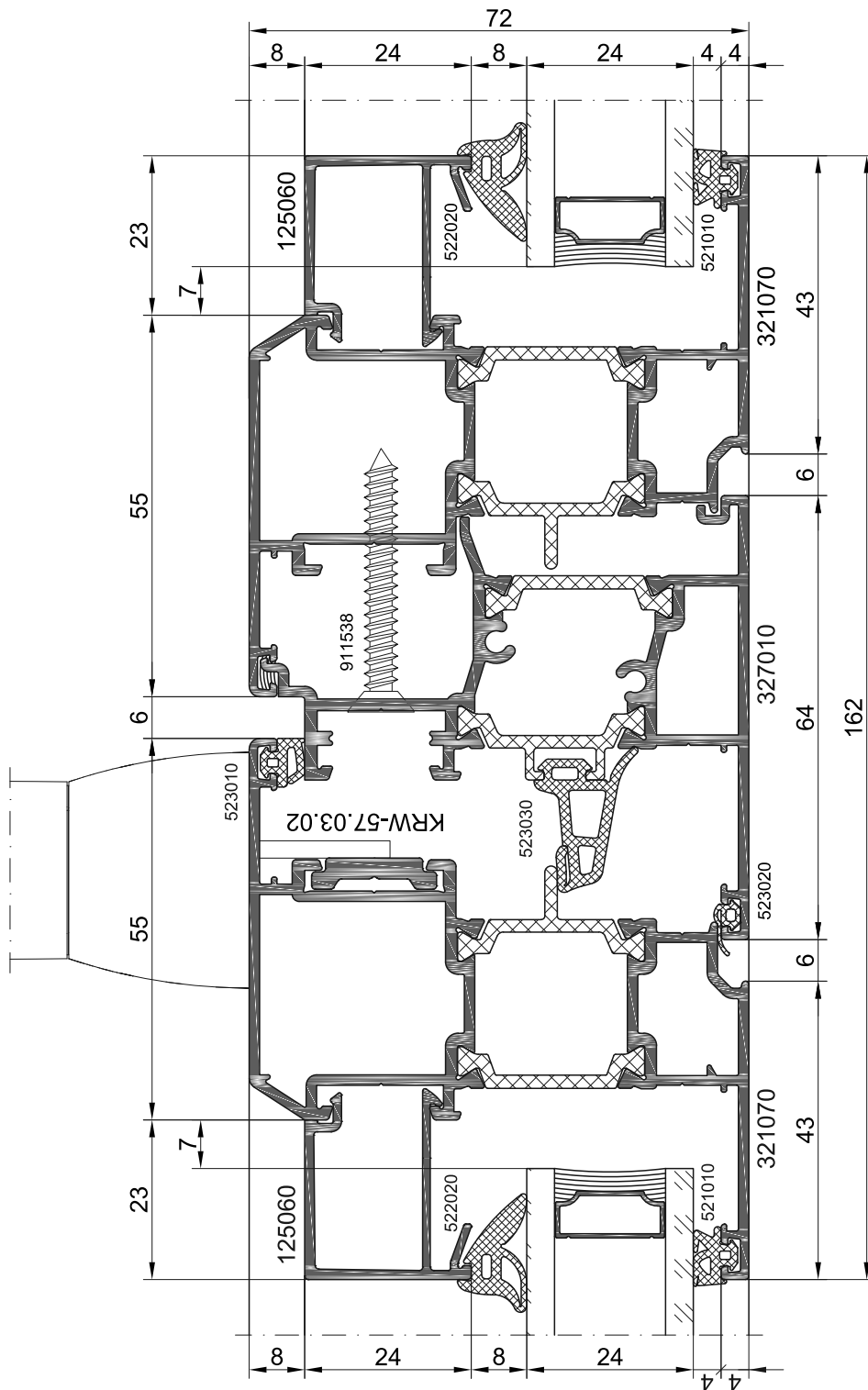
Сечения оконных конструкций

8

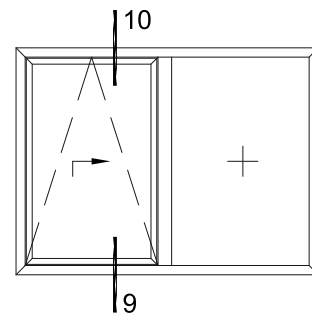
повернуто на 90°



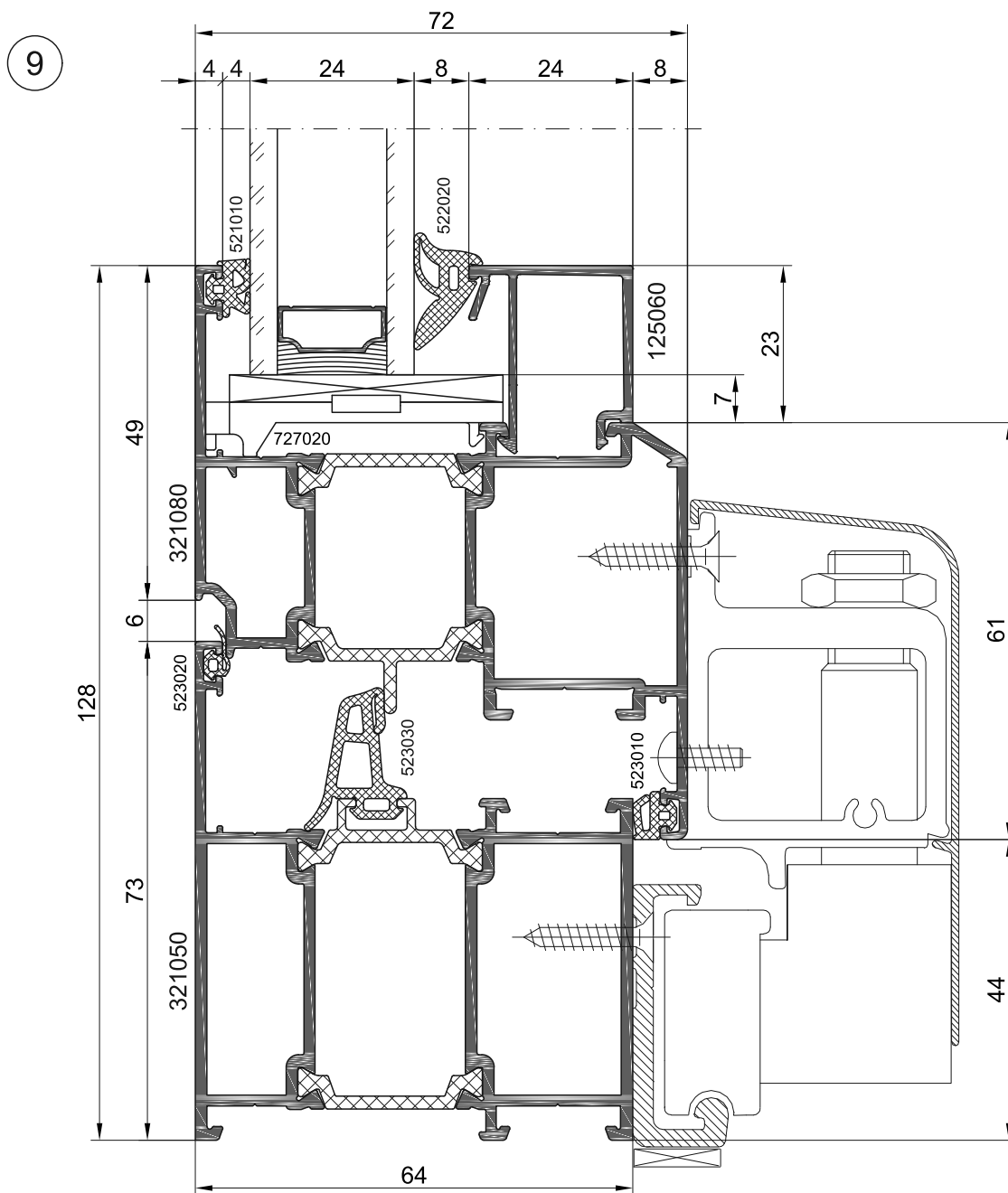
Комбинированное окно



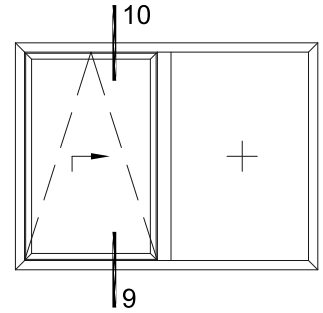
Сечения оконных конструкций



Параллельно-раздвижное откидное окно

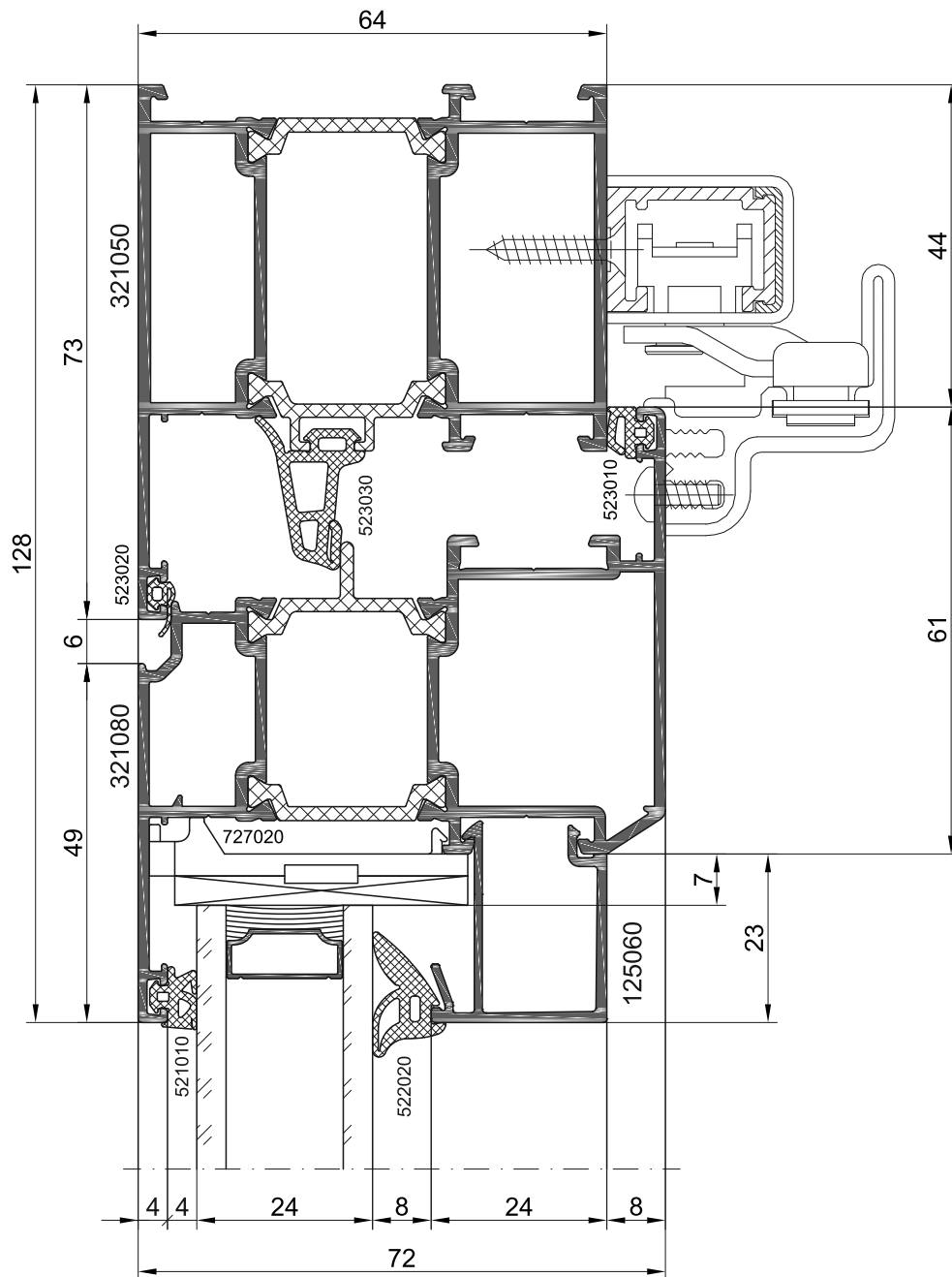


Сечения оконных конструкций



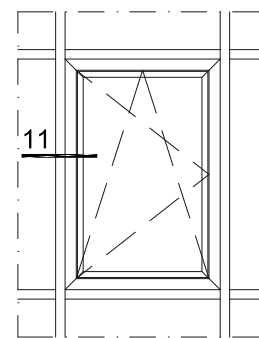
Параллельно-раздвижное откидное окно

10

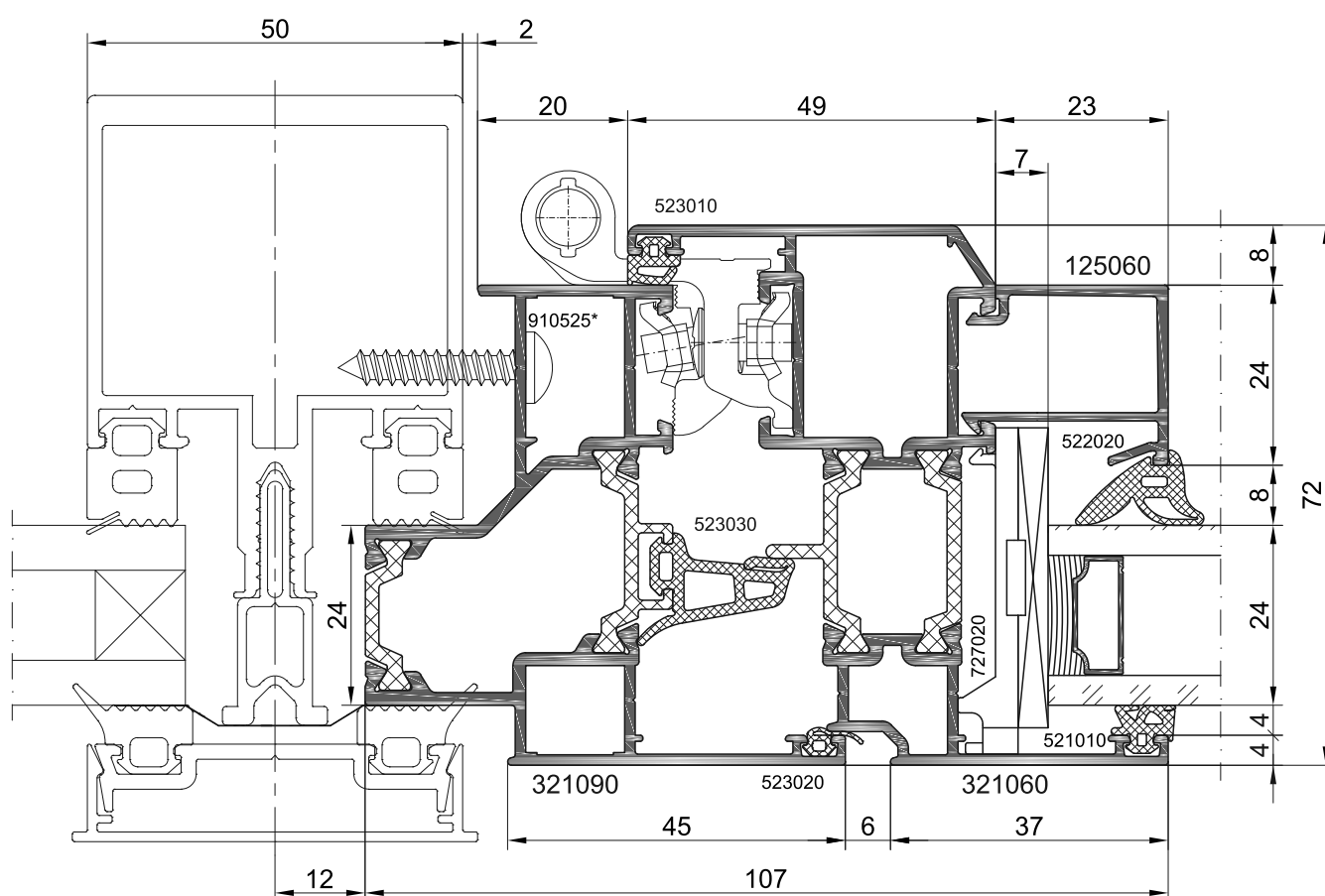


Сечения оконных конструкций

11.1



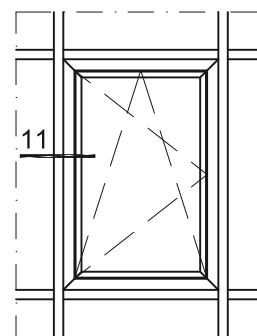
Поворотно-откидное окно
встроенное в фасад



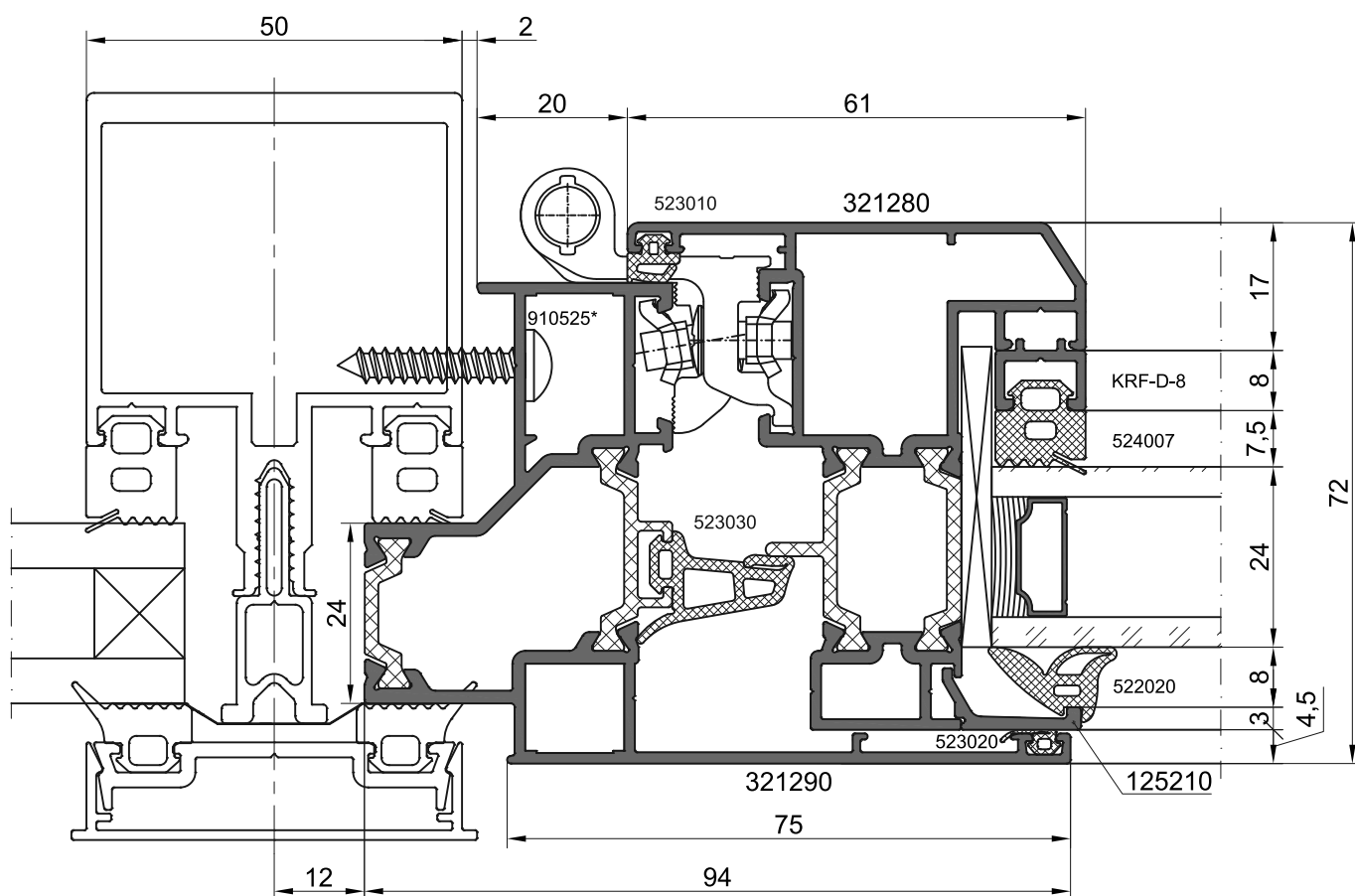
* Шаг установки саморезов не более 600 мм (ГОСТ30971-2012)

Сечения оконных конструкций

11.1



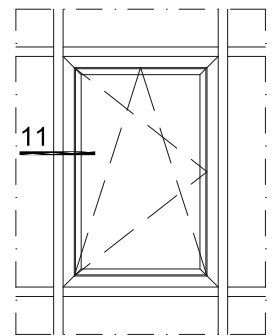
Поворотно-откидное окно
встроенное в фасад



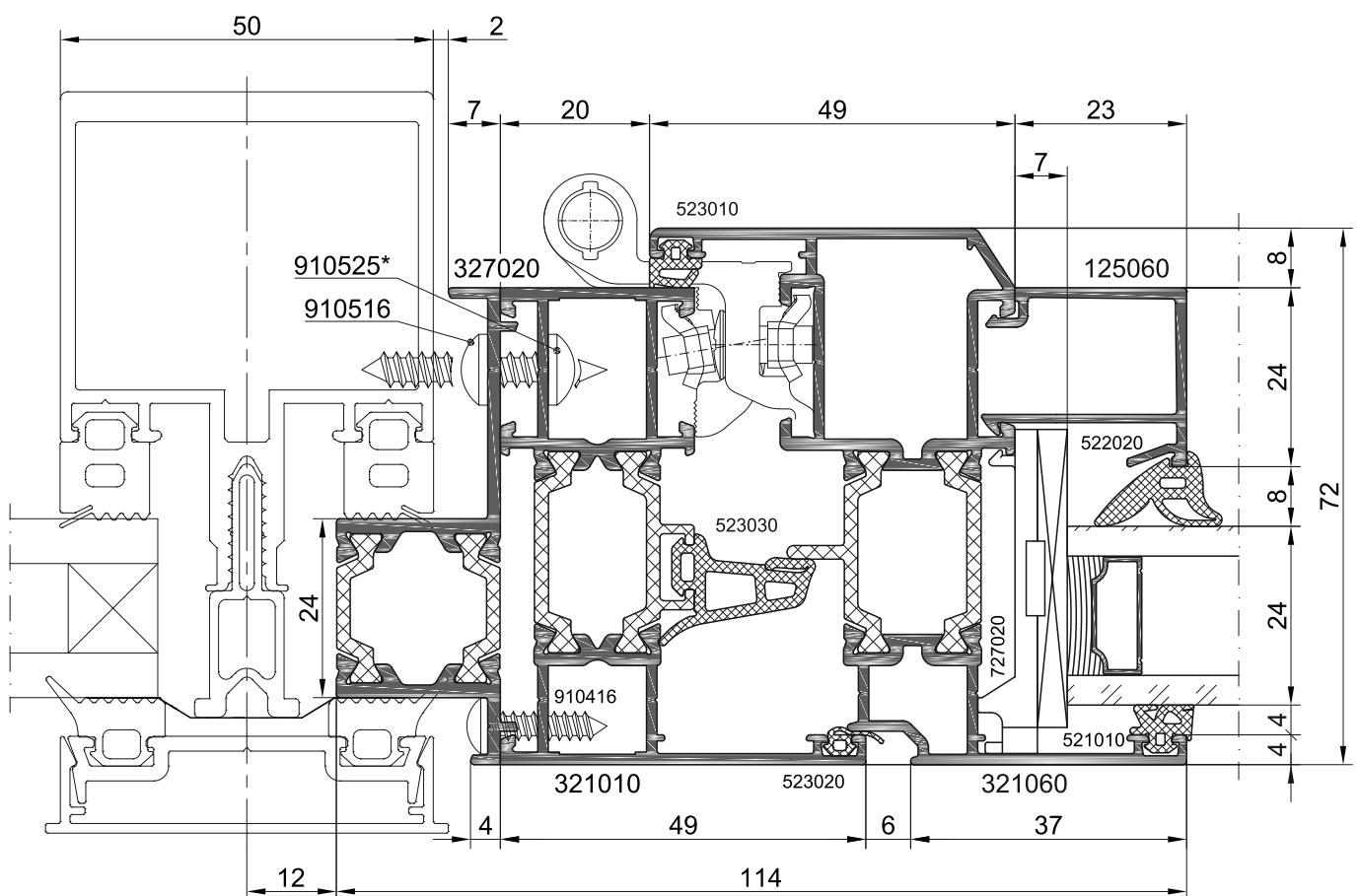
* Шаг установки саморезов не более 600 мм (ГОСТ30971-2012)

Сечения оконных конструкций

11.2



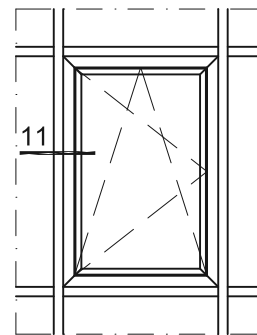
Поворотно-откидное окно
встроенное в фасад



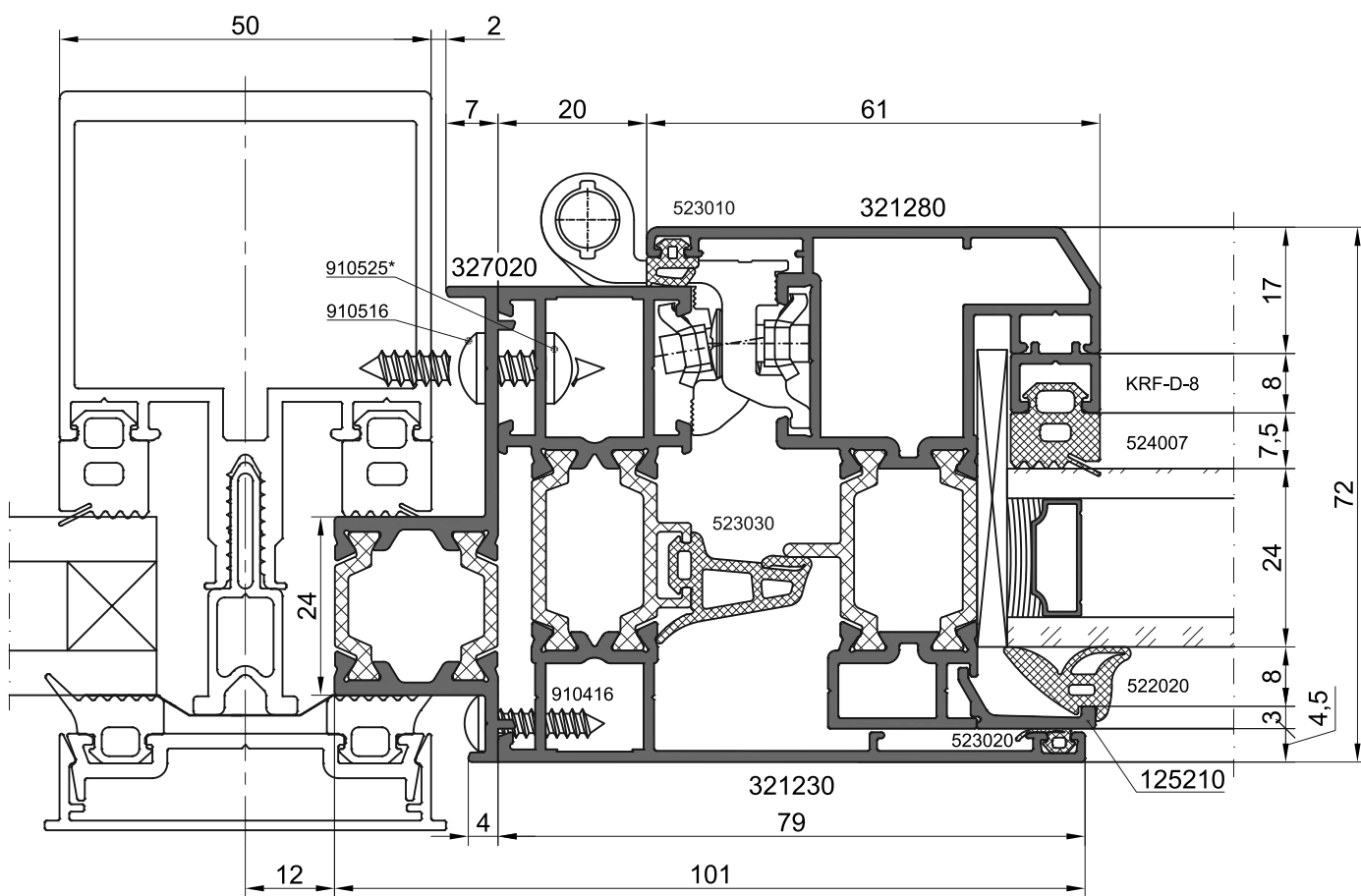
* Шаг установки саморезов не более 600 мм (ГОСТ30971-2012)

Сечения оконных конструкций

11.3

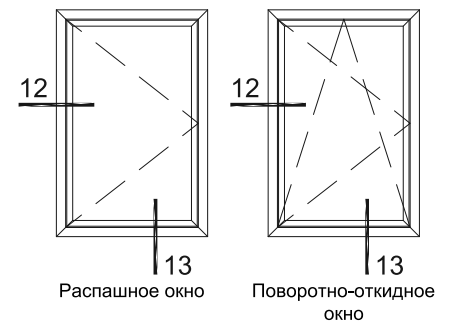


Поворотно-откидное окно
встроенное в фасад

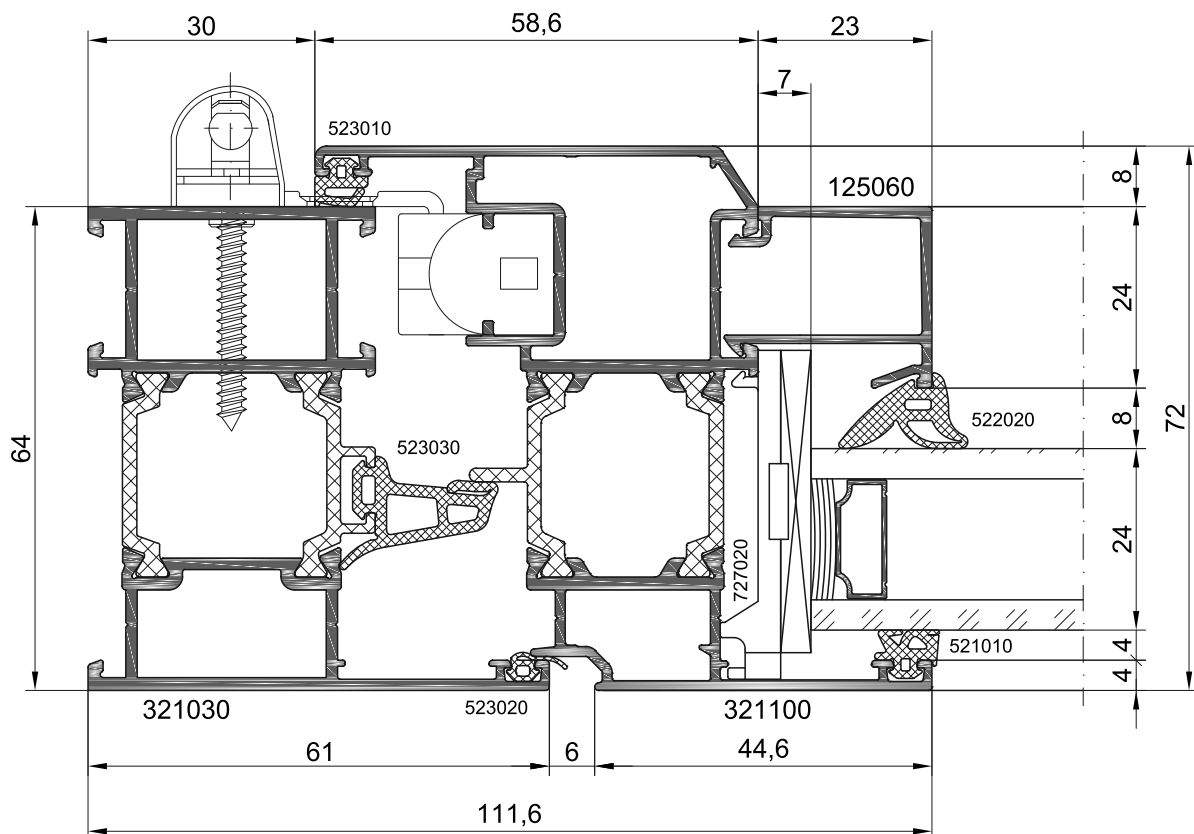


* Шаг установки саморезов не более 600 мм (ГОСТ30971-2012)

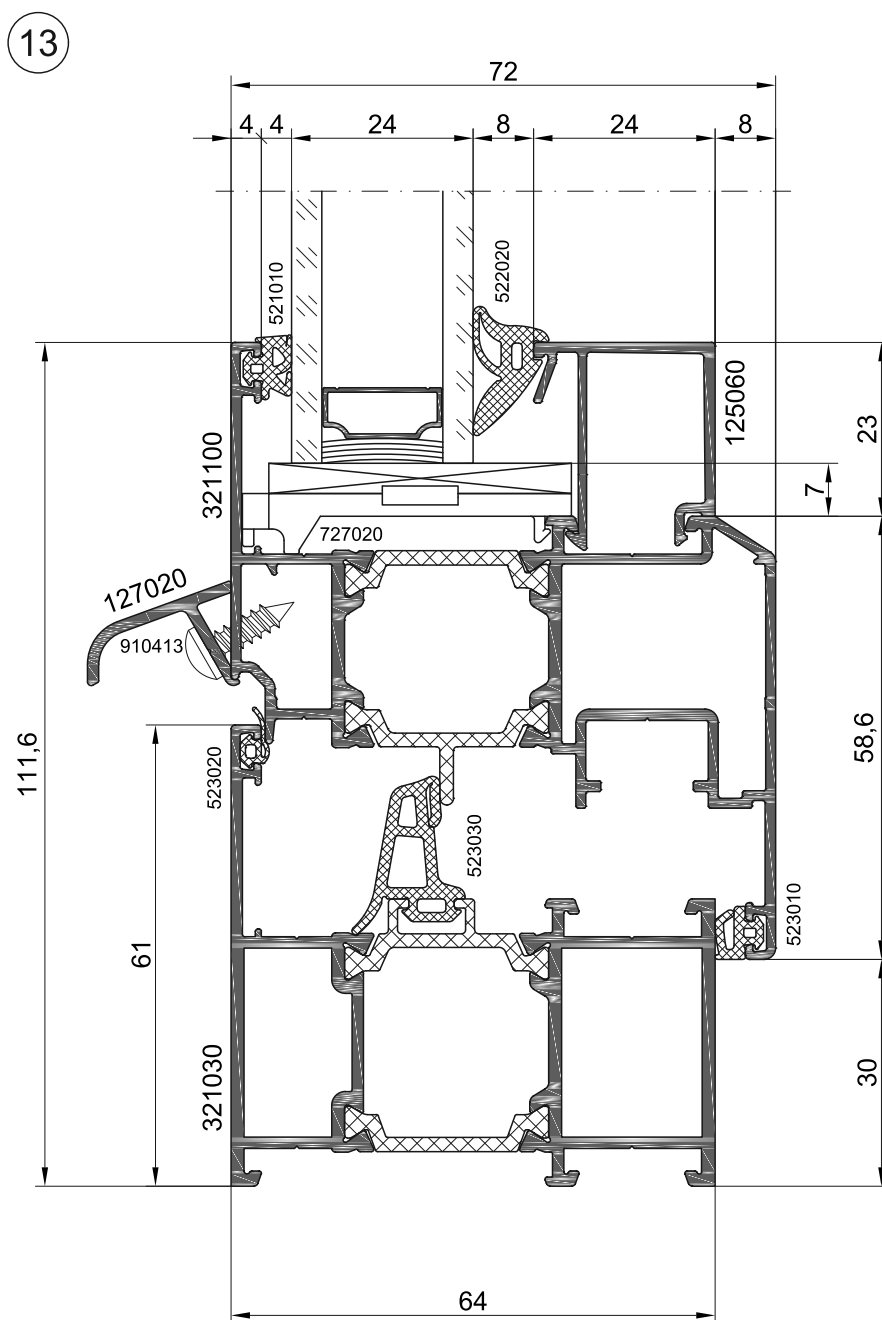
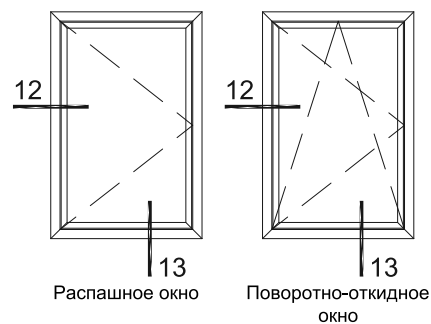
Сечения оконных конструкций



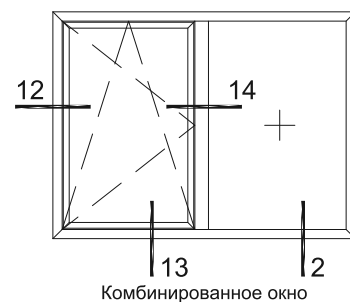
12



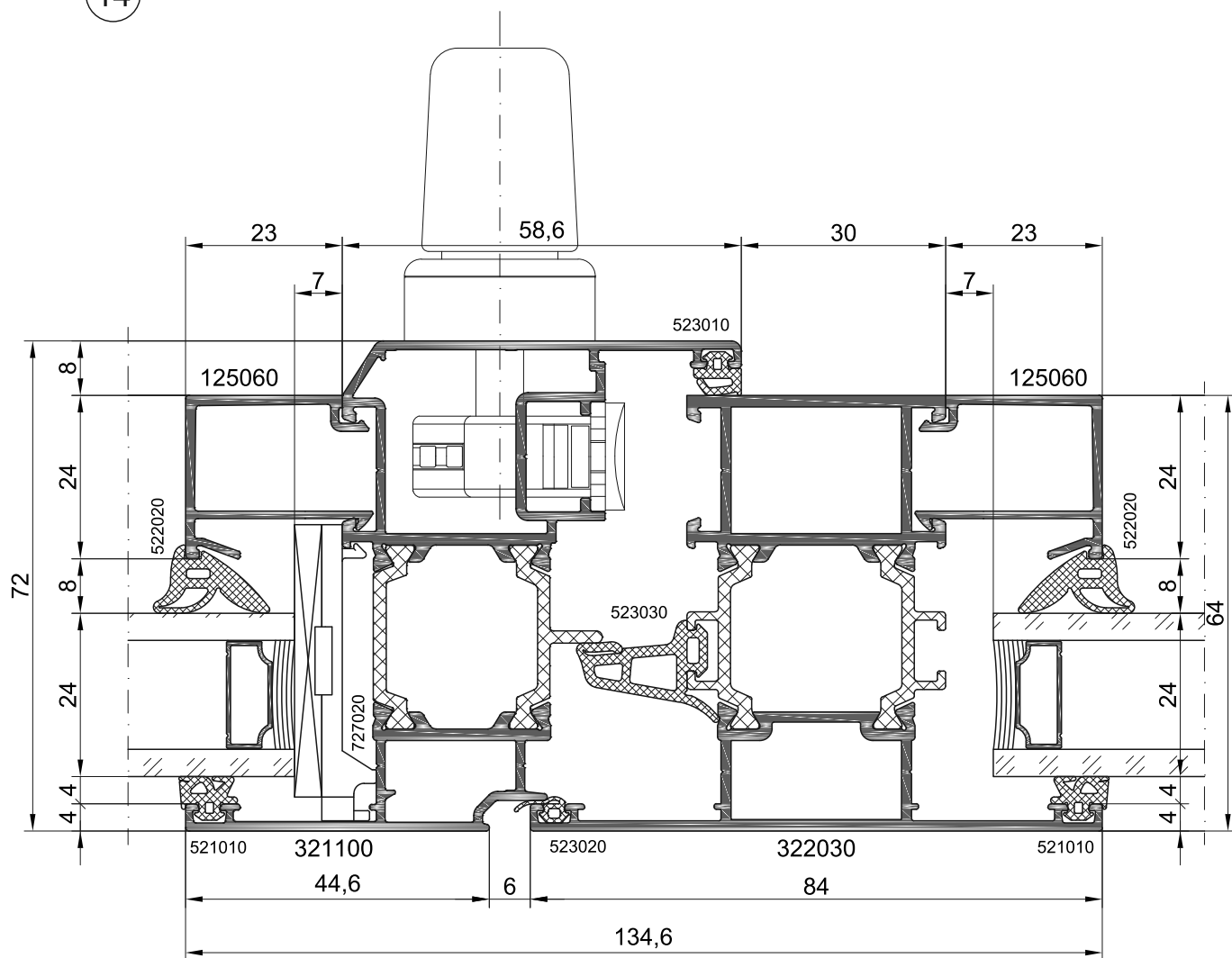
Сечения оконных конструкций



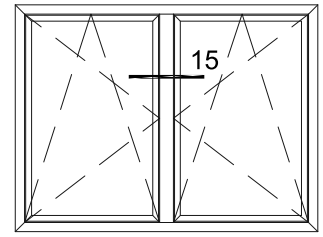
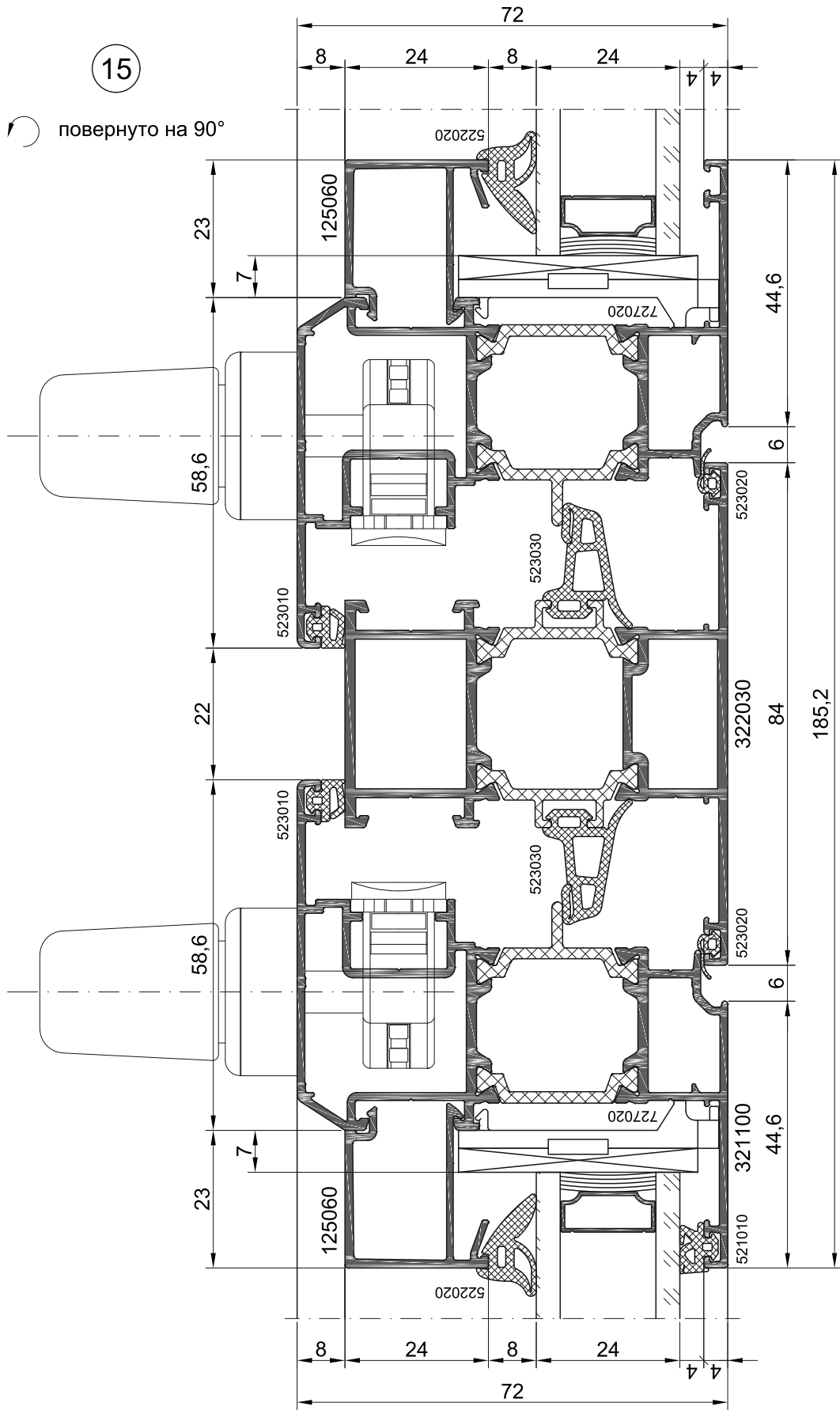
Сечения оконных конструкций



14



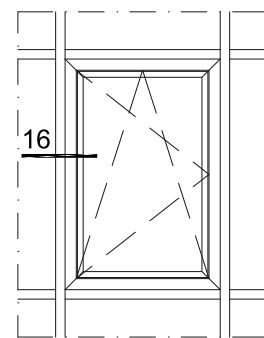
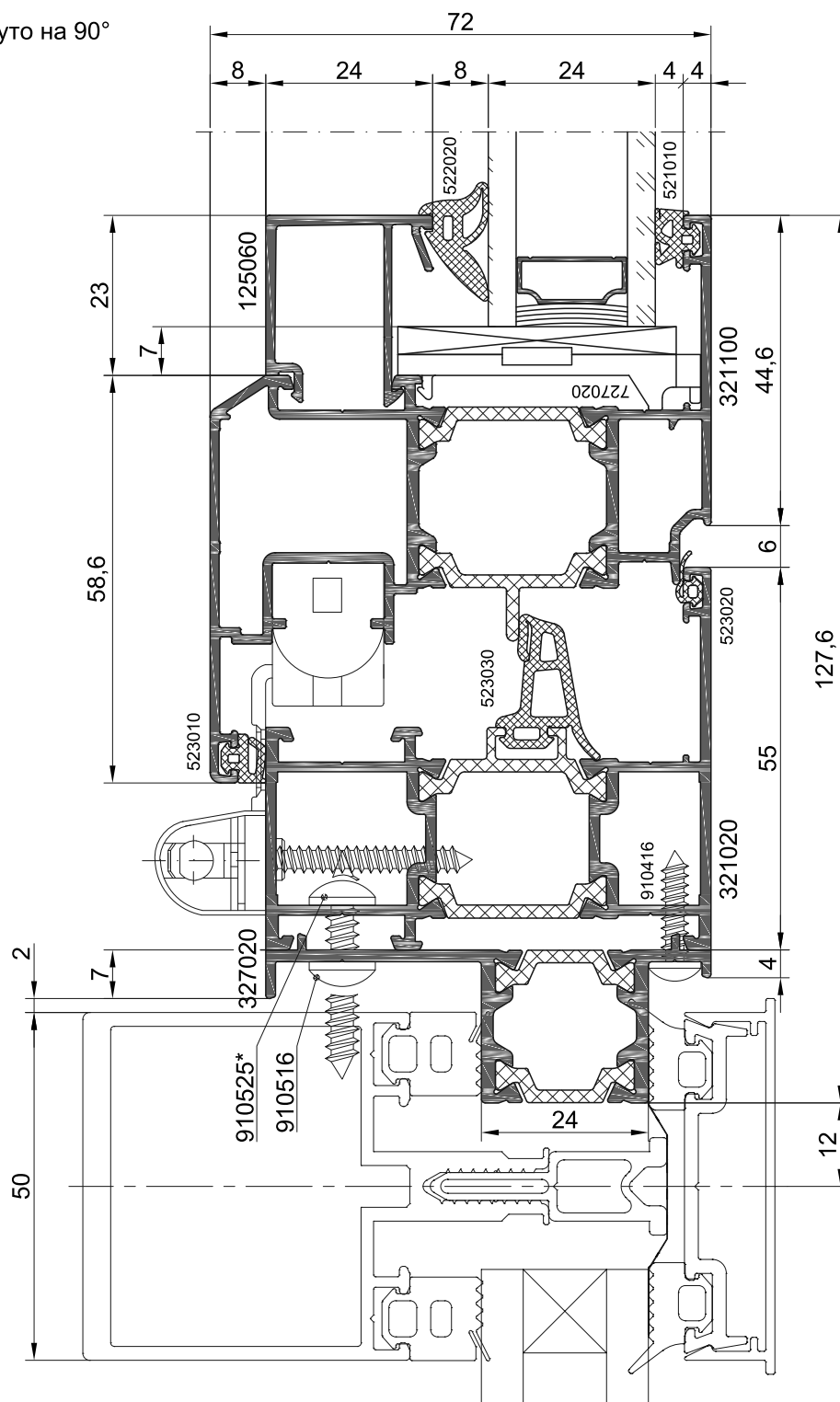
Сечения оконных конструкций



Комбинированное окно

Сечения оконных конструкций

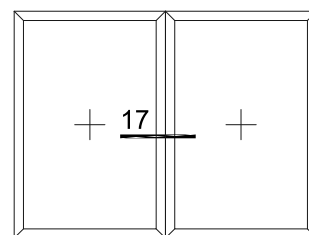
16
повернуто на 90°



Поворотно-откидное окно
встроенное в фасад

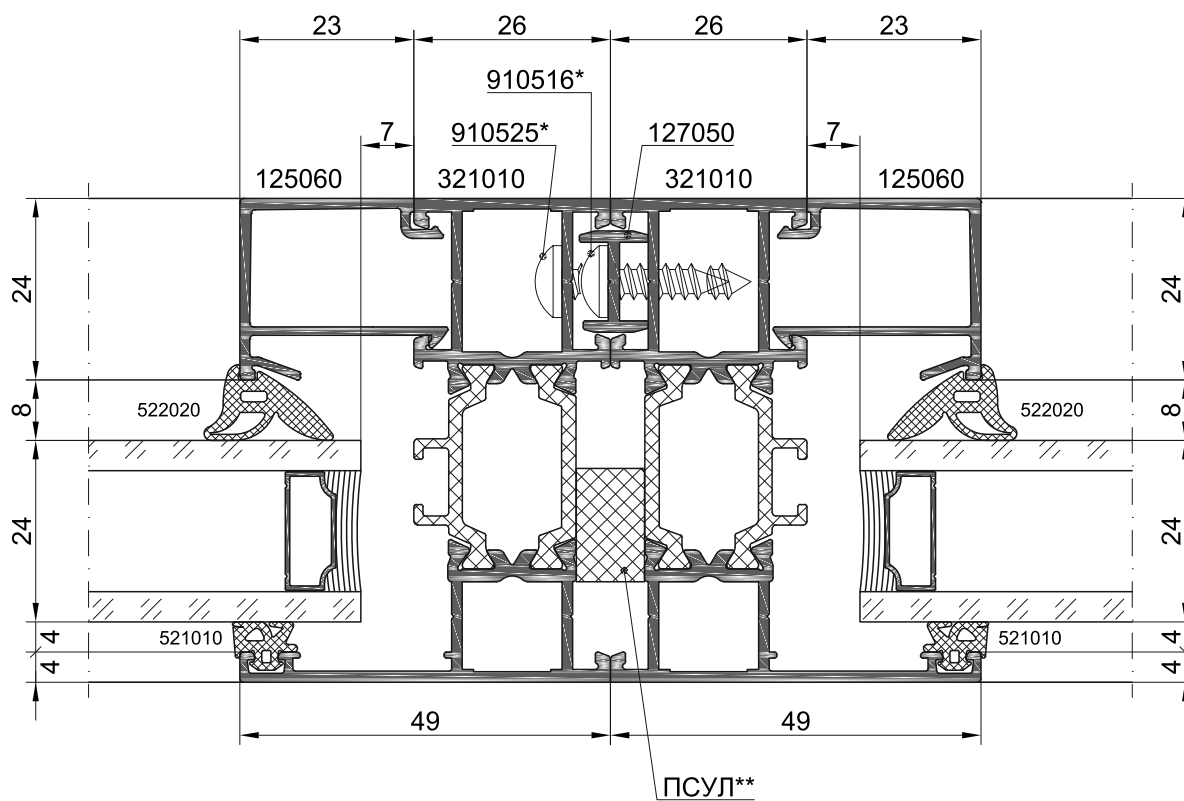
* Шаг установки саморезов не более 600 мм (ГОСТ30971-2012)

Сечения оконных конструкций



Прямое соединение окон

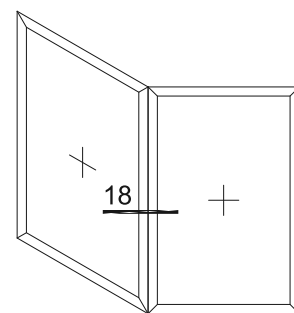
17



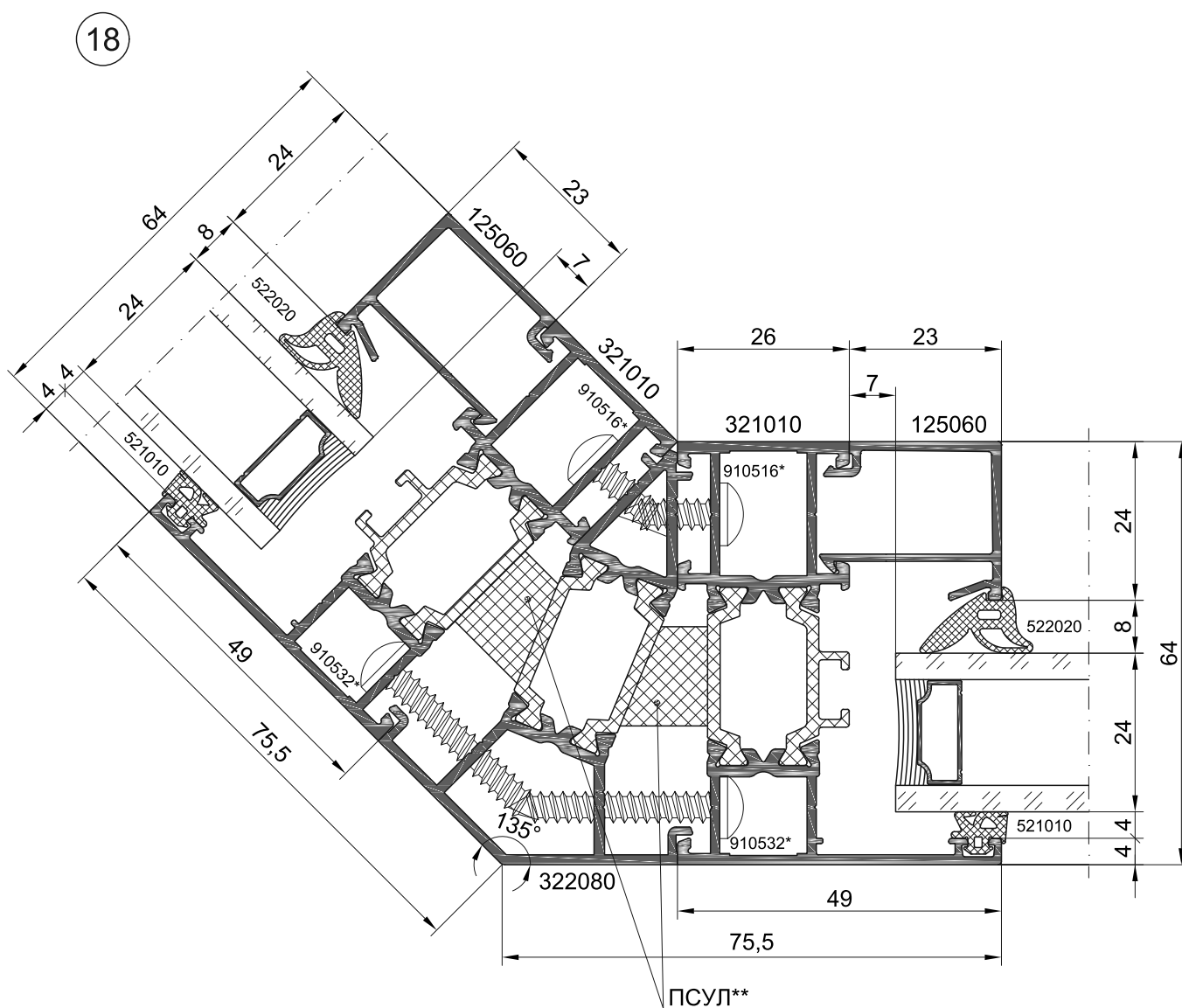
* Шаг установки саморезов 250..300 мм.

** Допускается заменить на другой уплотняющий материал, предотвращающий продувание.

Сечения оконных конструкций



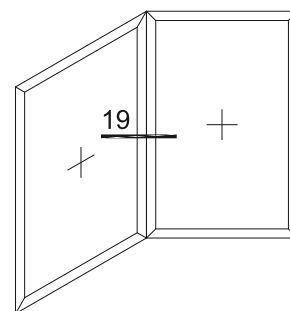
Угловое соединение окон 135°
Внешний угол



* Шаг установки саморезов 250..300 мм.

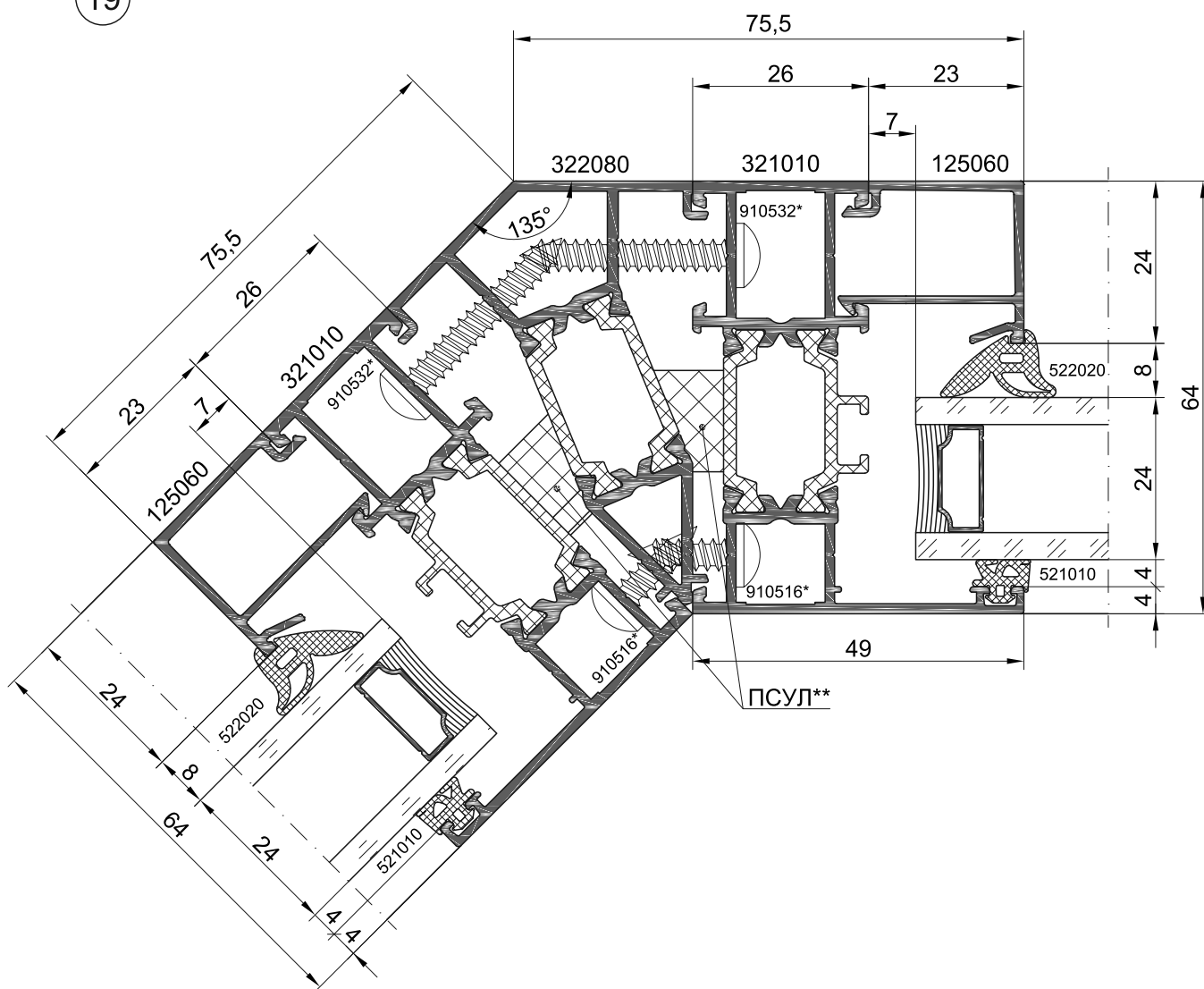
** Допускается заменить на другой уплотняющий материал, предотвращающий продувание.

Сечения оконных конструкций



Угловое соединение окон 135°
Внутренний угол

19

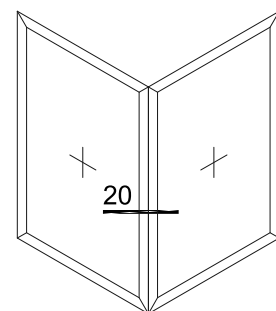


* Шаг установки саморезов 250..300 мм.

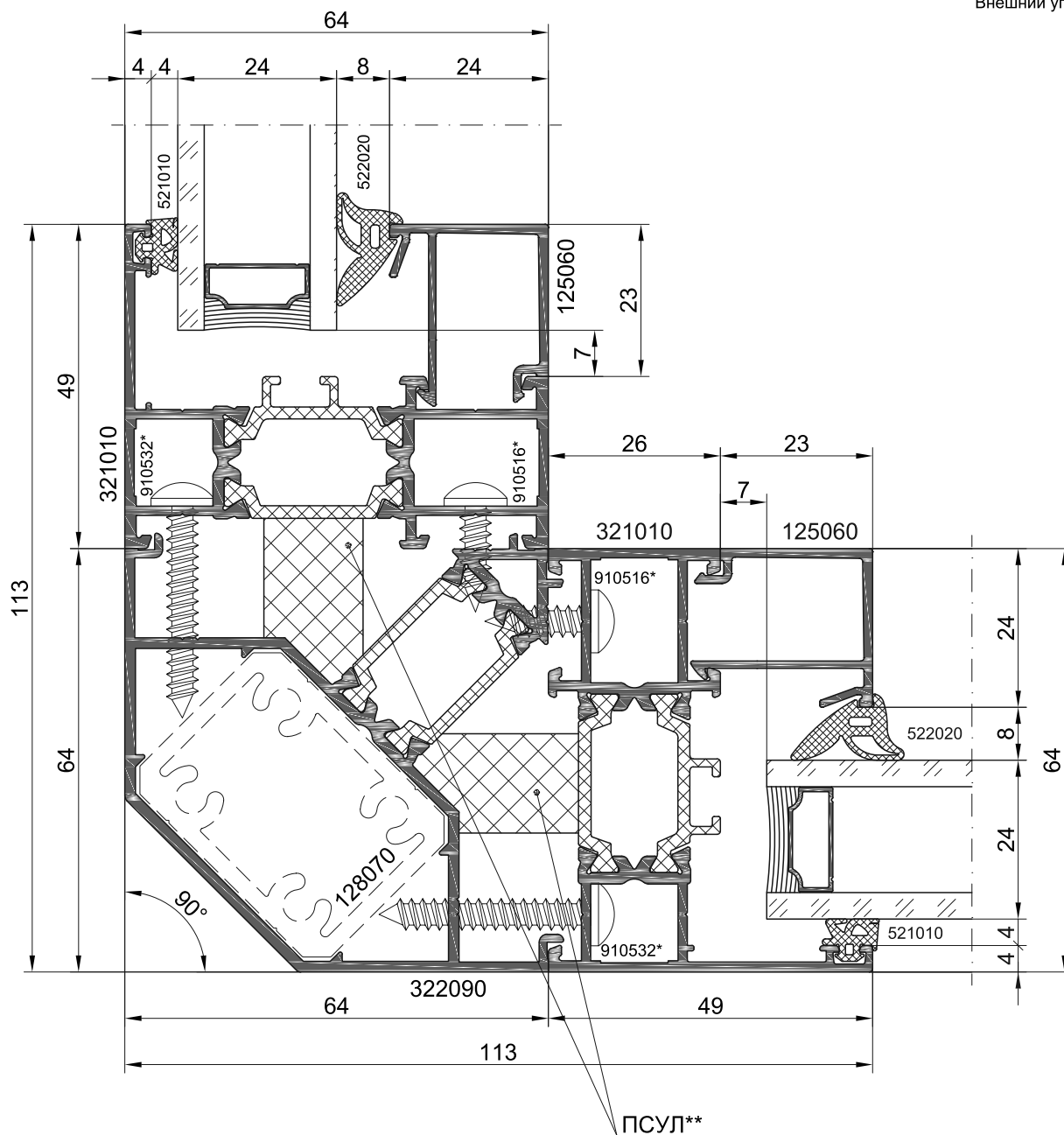
** Допускается заменить на другой уплотняющий материал, предотвращающий продувание.

Сечения оконных конструкций

20



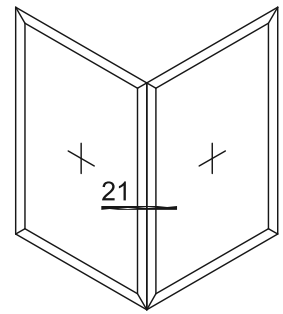
Угловое соединение окон 90°
Внешний угол



* Шаг установки саморезов 250..300 мм.

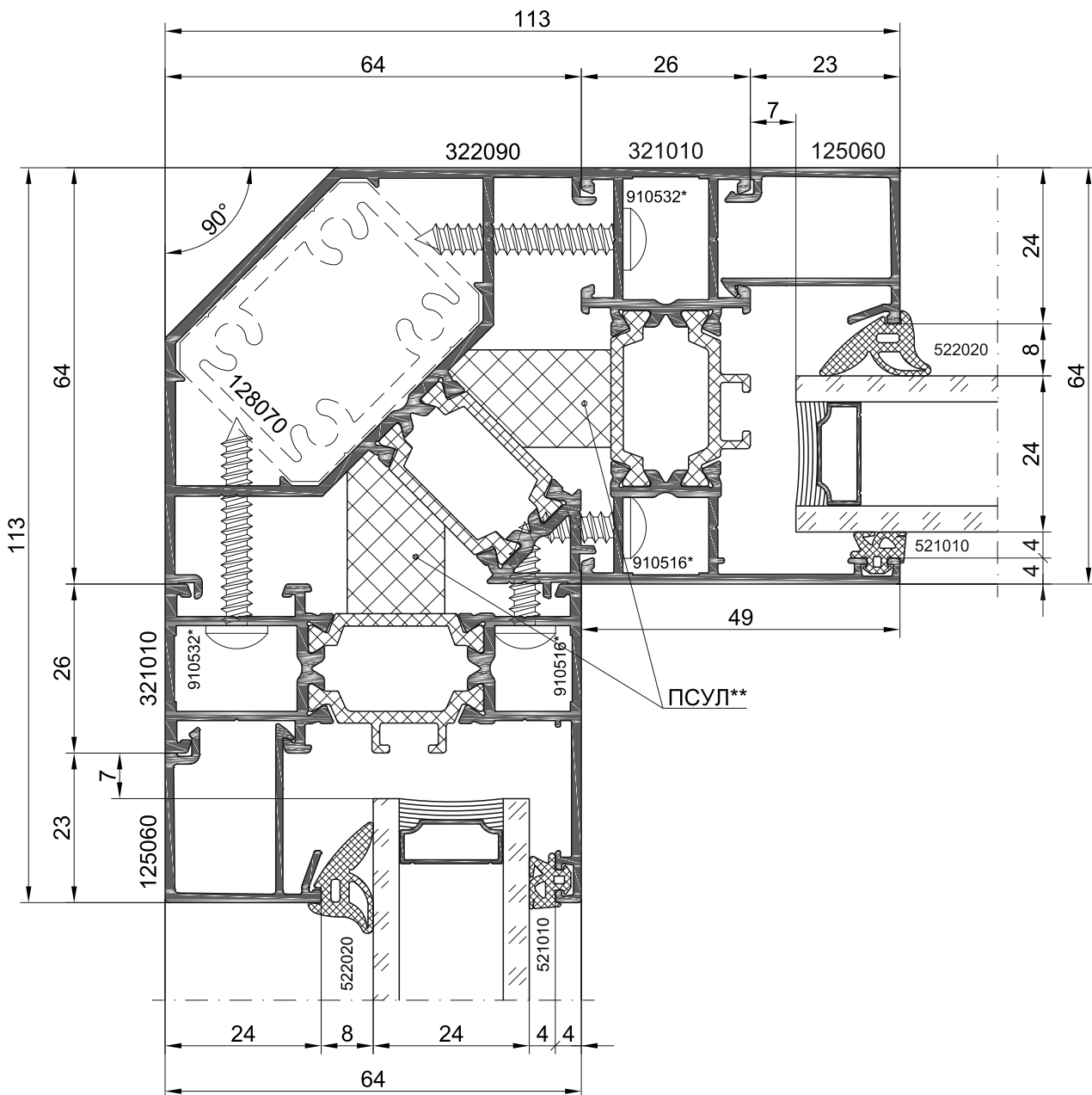
** Допускается заменить на другой уплотняющий материал, предотвращающий продувание.

Сечения оконных конструкций



Угловое соединение окон 90°
Внутренний угол

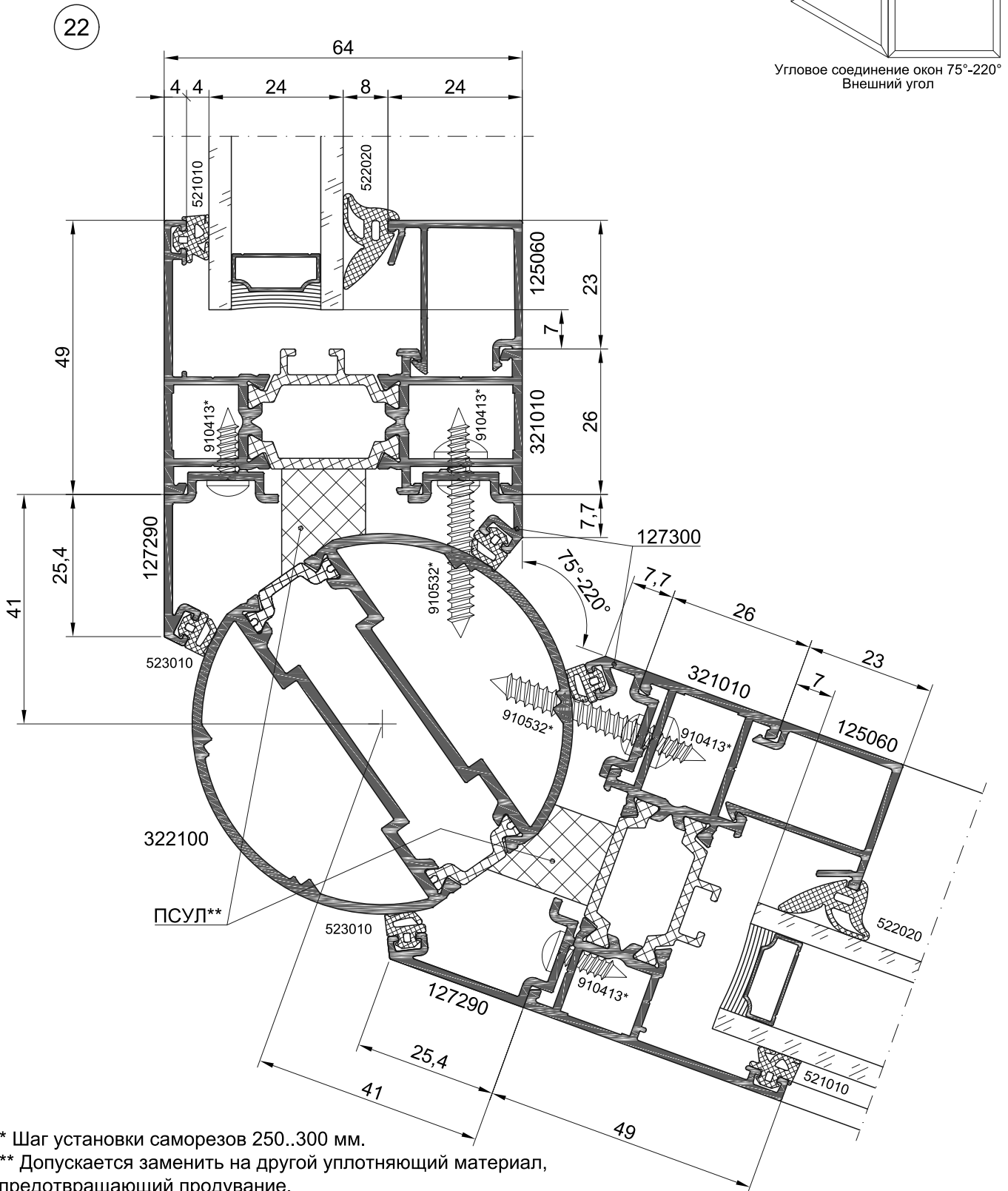
21



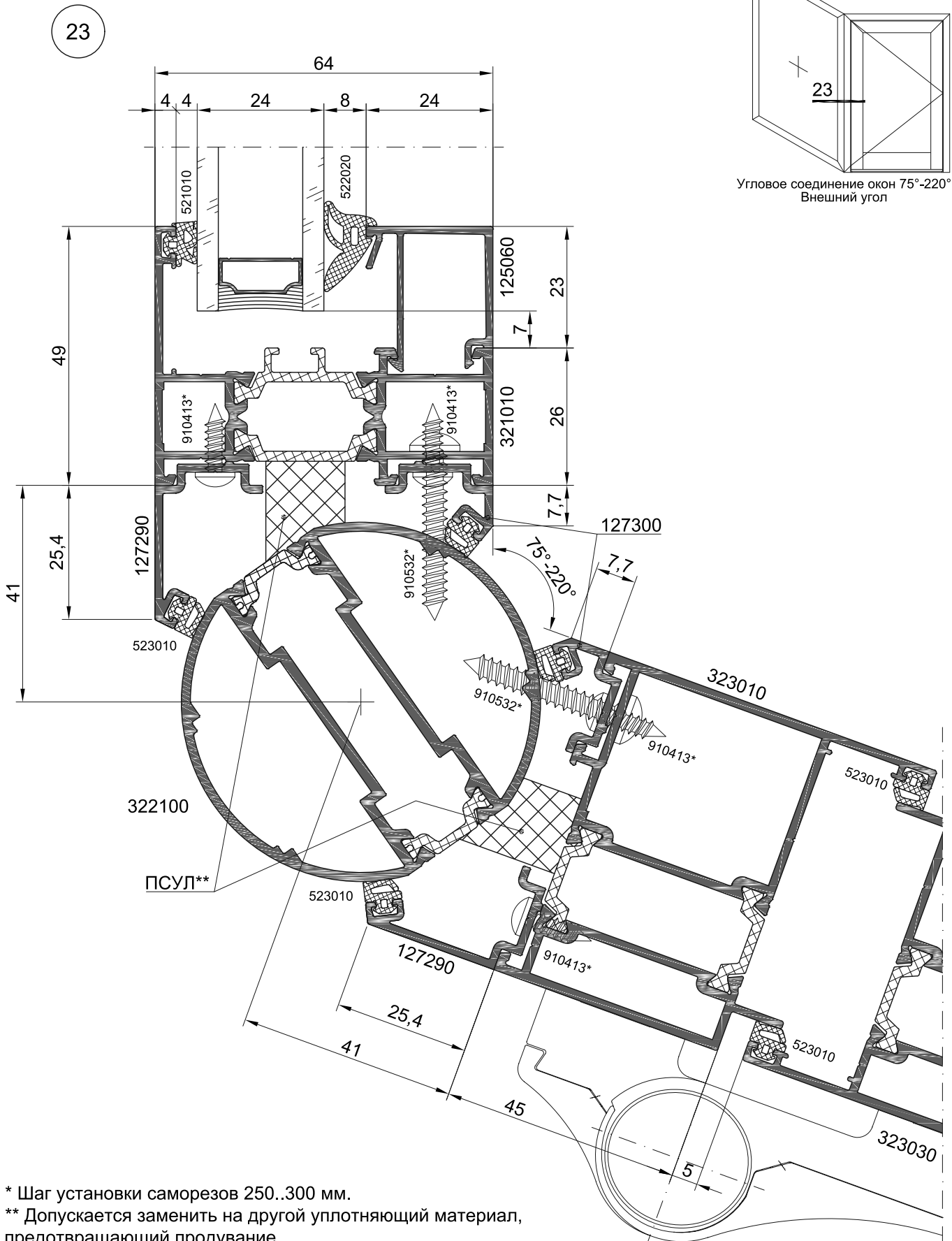
* Шаг установки саморезов 250..300 мм.

** Допускается заменить на другой уплотняющий материал, предотвращающий продувание.

Сечения оконных конструкций



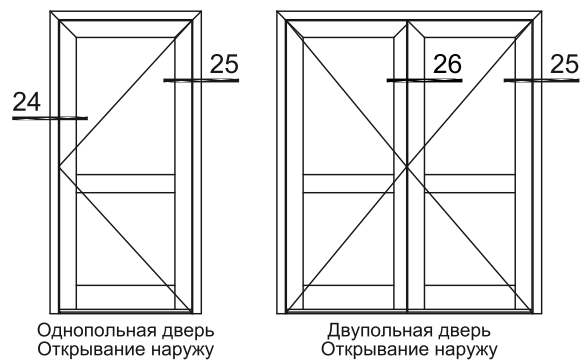
Сечения оконных конструкций



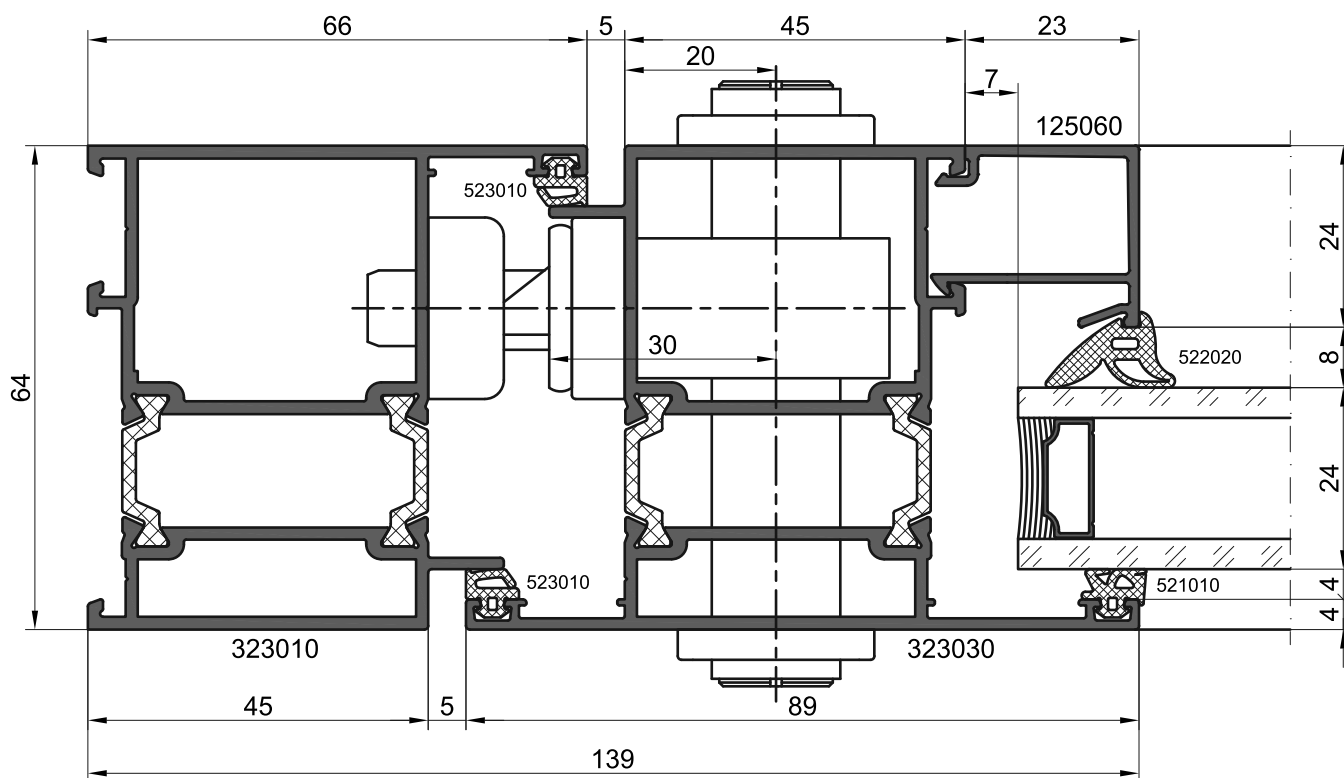
* Шаг установки саморезов 250..300 мм.

** Допускается заменить на другой уплотняющий материал, предотвращающий продувание.

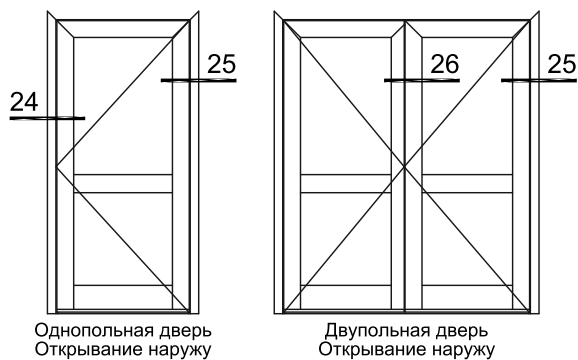
Сечения дверных конструкций



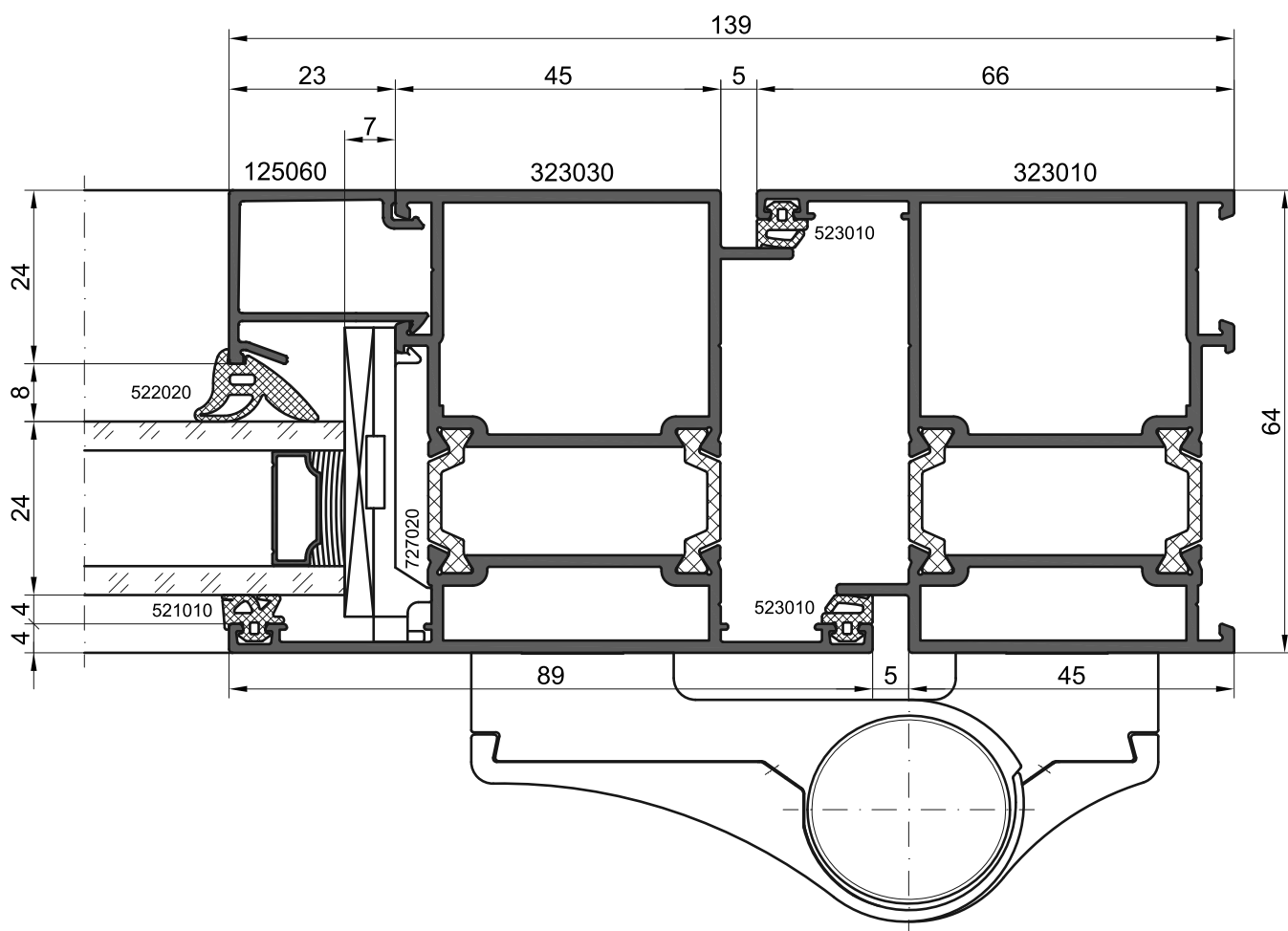
24



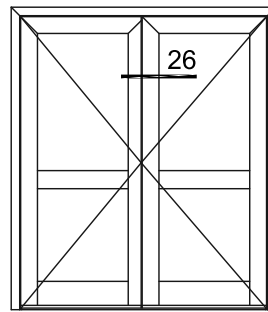
Сечения дверных конструкций



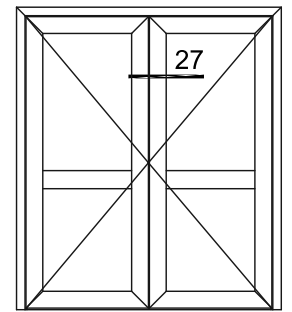
25



Сечения дверных конструкций

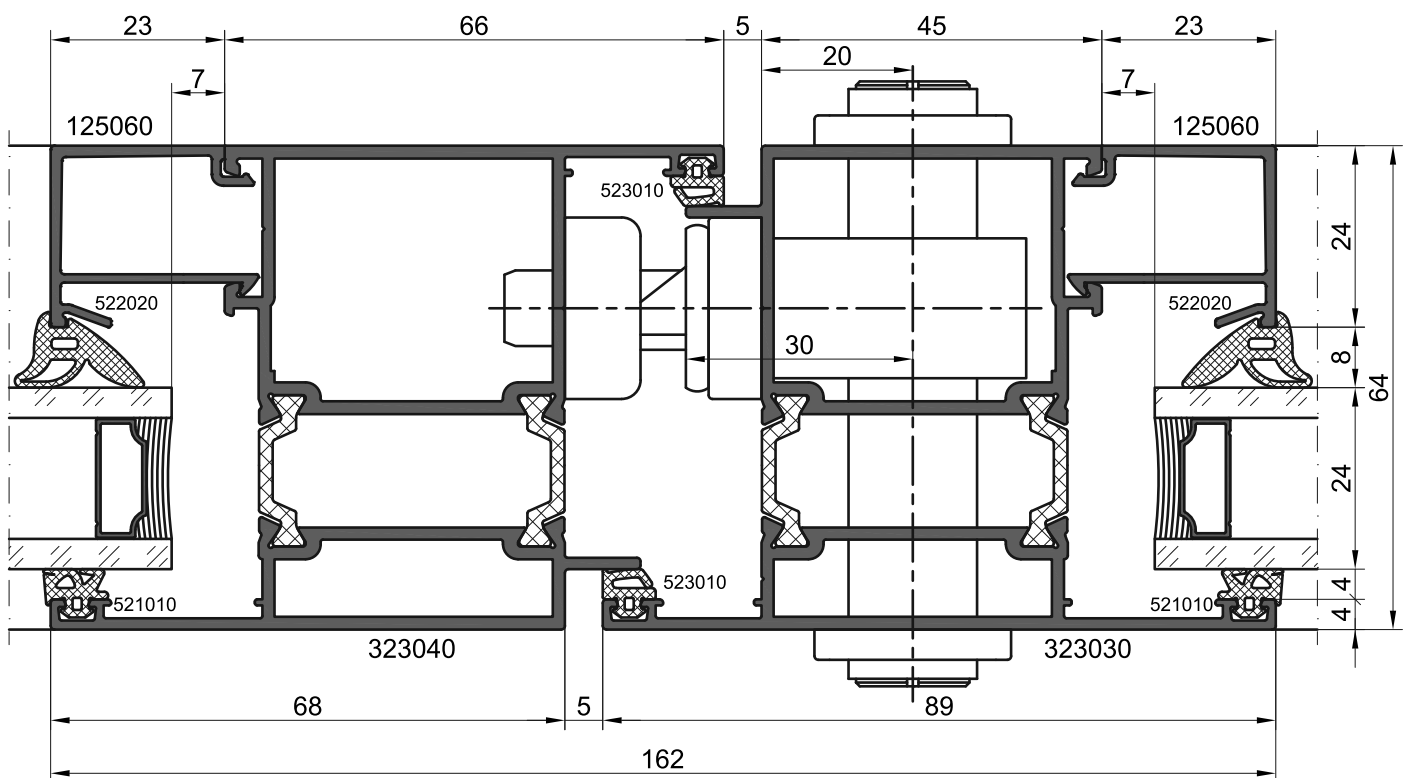


Двупольная дверь
Открытие наружу

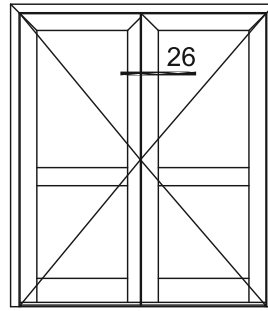


Двупольная дверь со штульпом
Открытие наружу

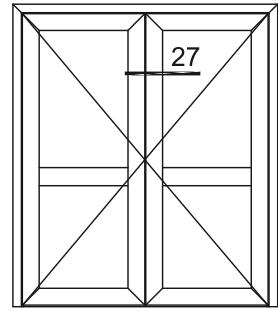
26



Сечения дверных конструкций

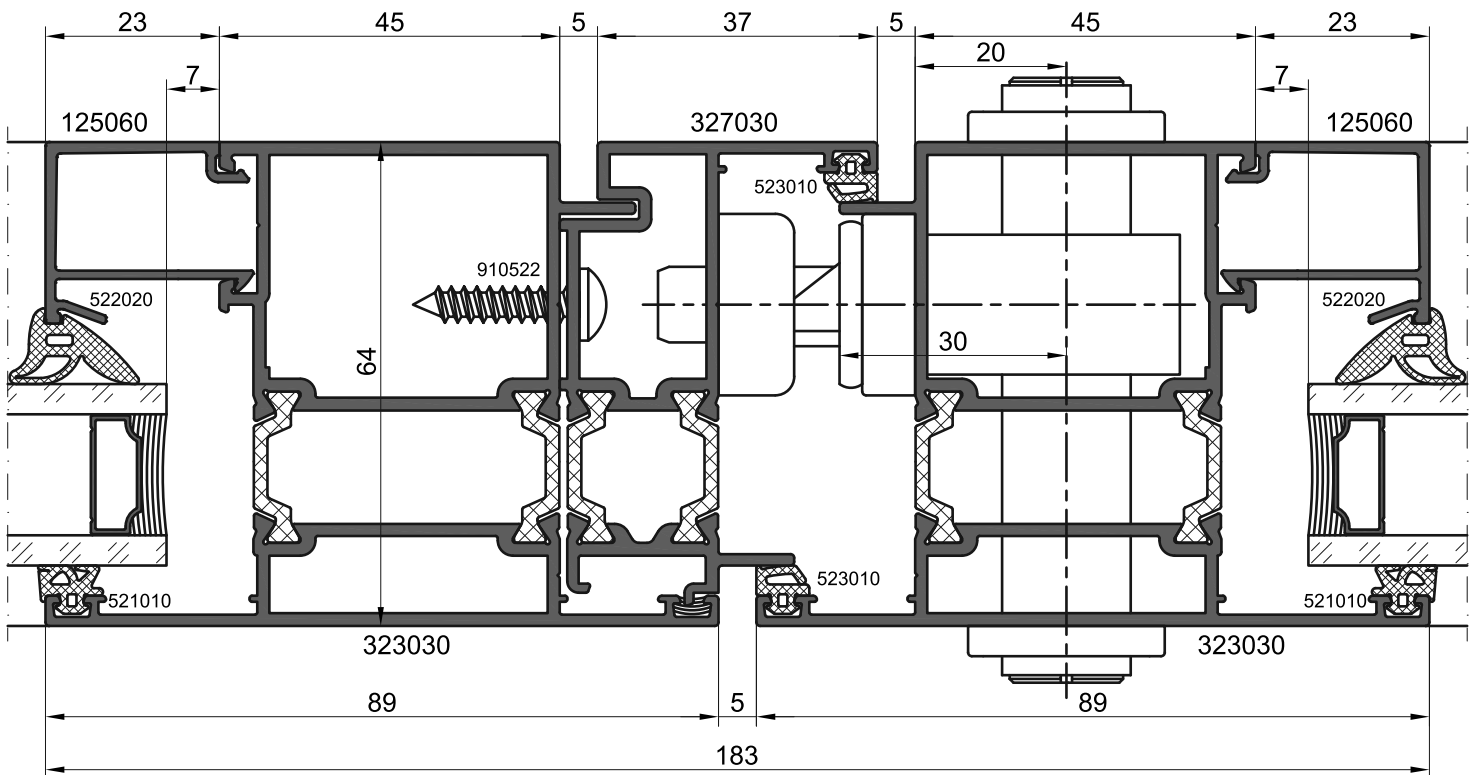


Двупольная дверь
Открывание наружу

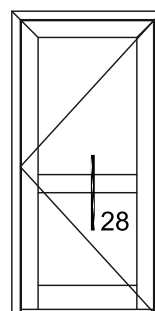


Двупольная дверь со штурлом
Открывание наружу

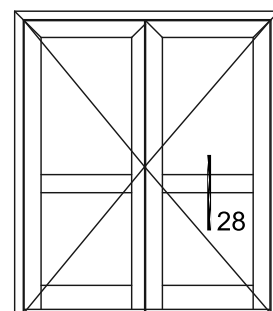
27



Сечения дверных конструкций

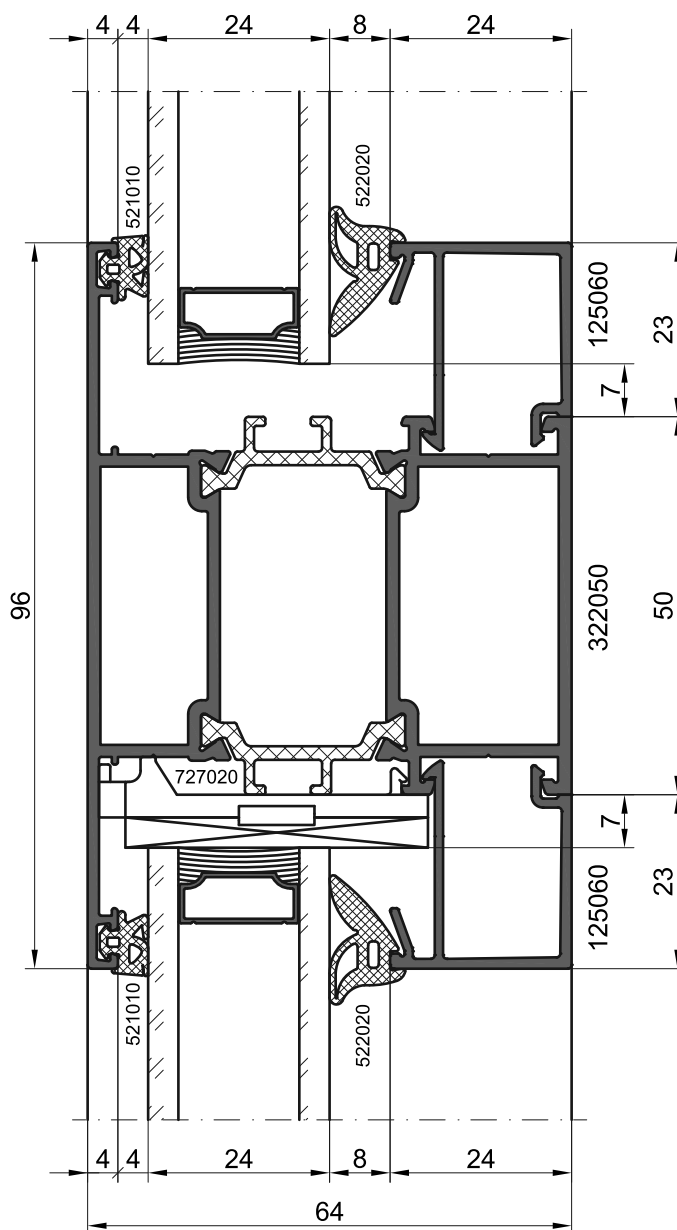


Однопольная дверь
Открытие наружу, внутрь

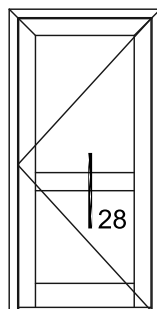


Двупольная дверь
Открытие наружу, внутрь

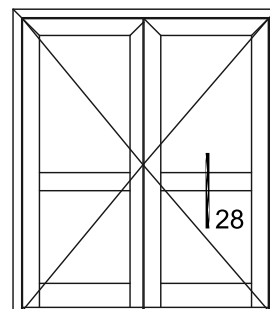
28.1



Сечения дверных конструкций

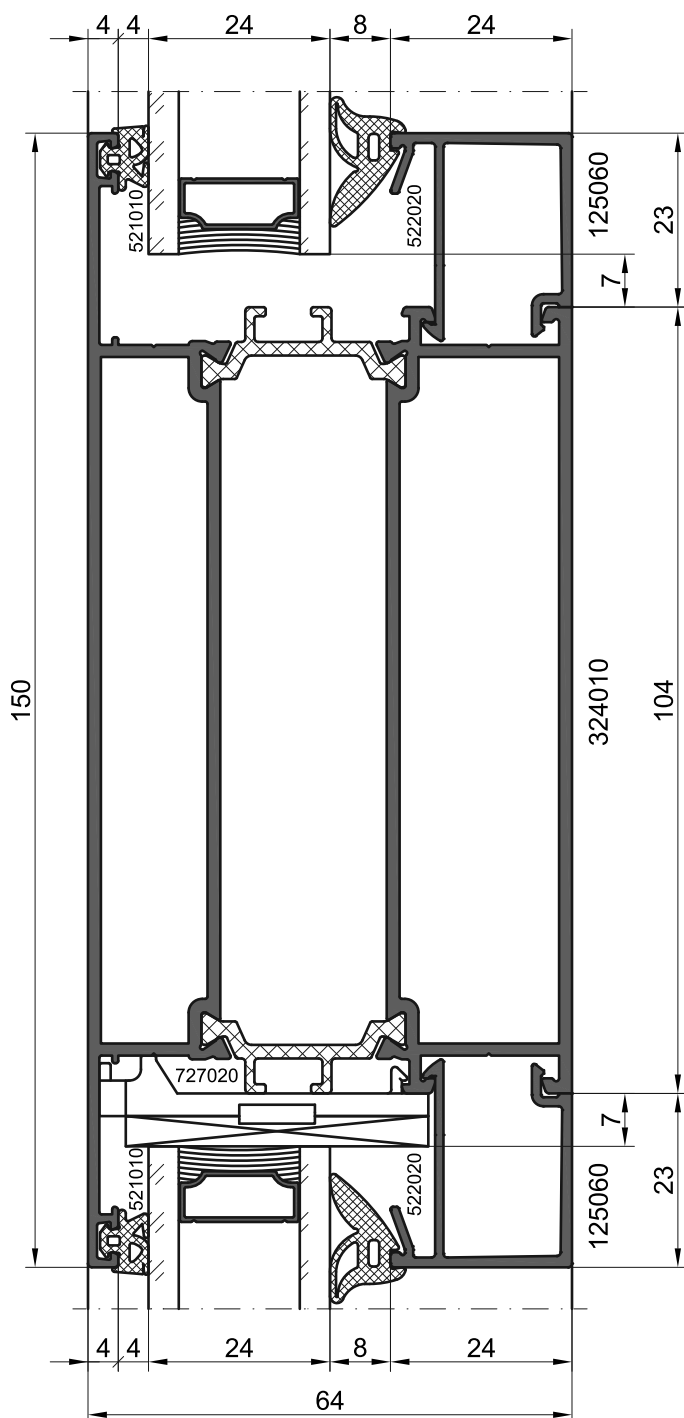


Однопольная дверь
Открывание наружу, внутрь



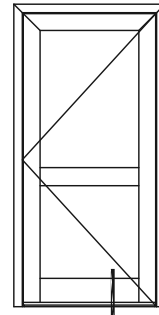
Двупольная дверь
Открывание наружу, внутрь

28.2

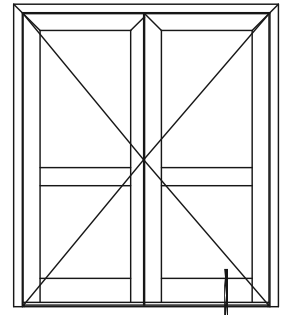


Сечения дверных конструкций

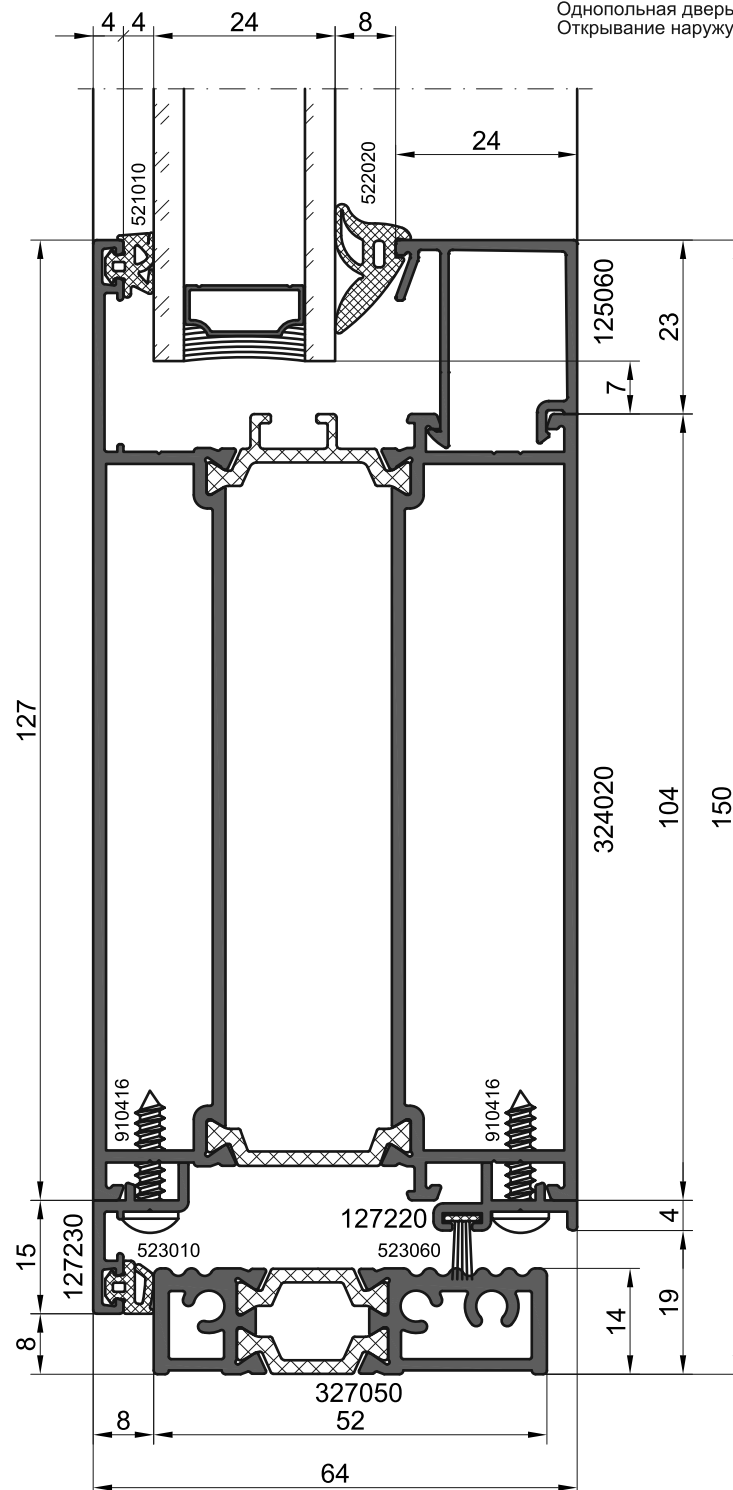
29.1



Однопольная дверь
Открывание наружу

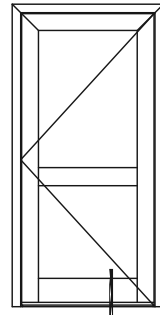


Двупольная дверь
Открывание наружу

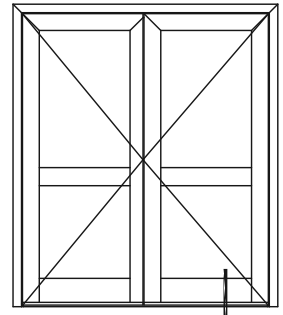


Сечения дверных конструкций

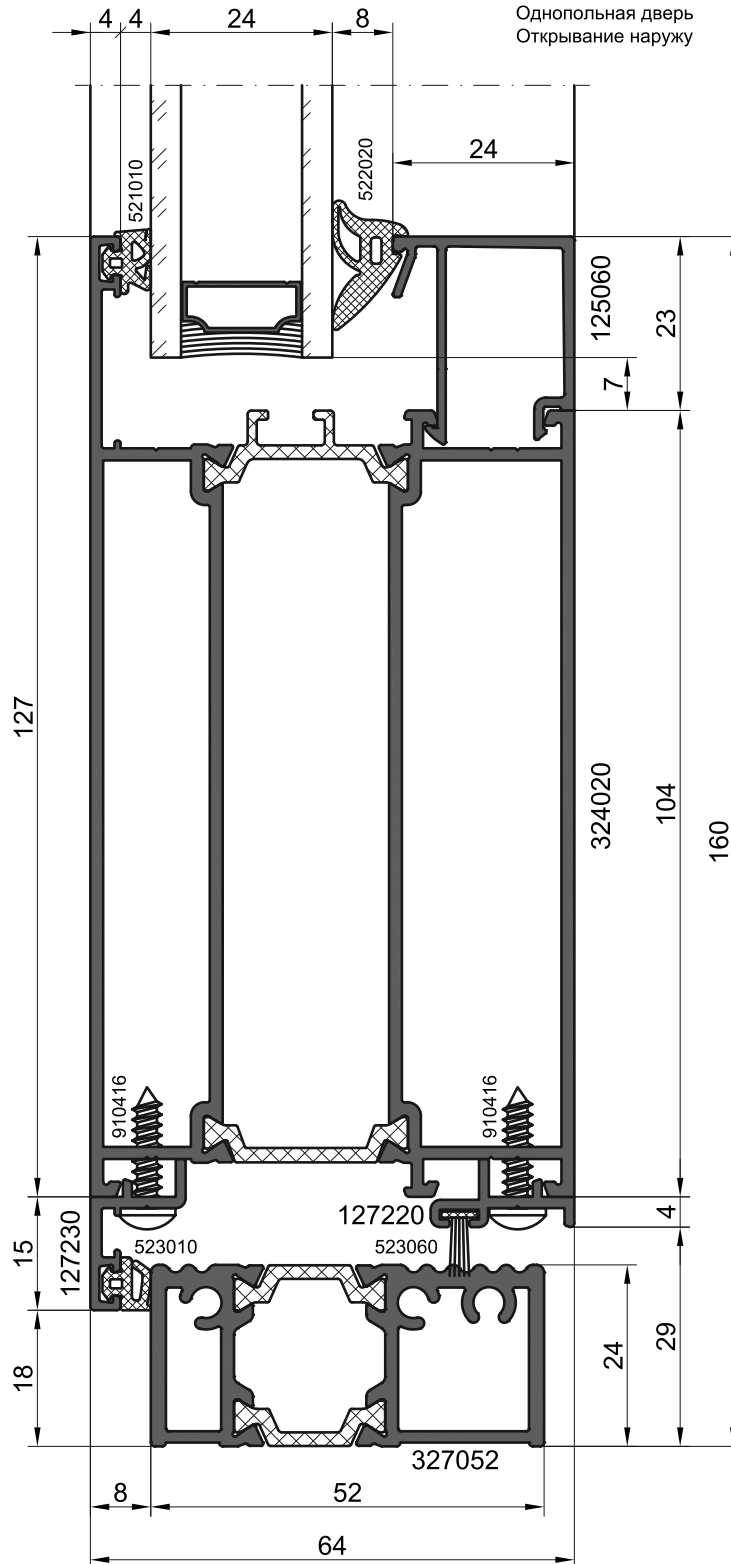
29.2



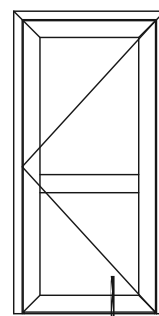
Однопольная дверь
Открытие наружу



Двупольная дверь
Открытие наружу

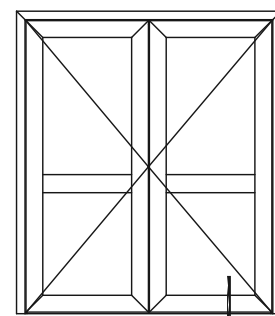


Сечения дверных конструкций



30

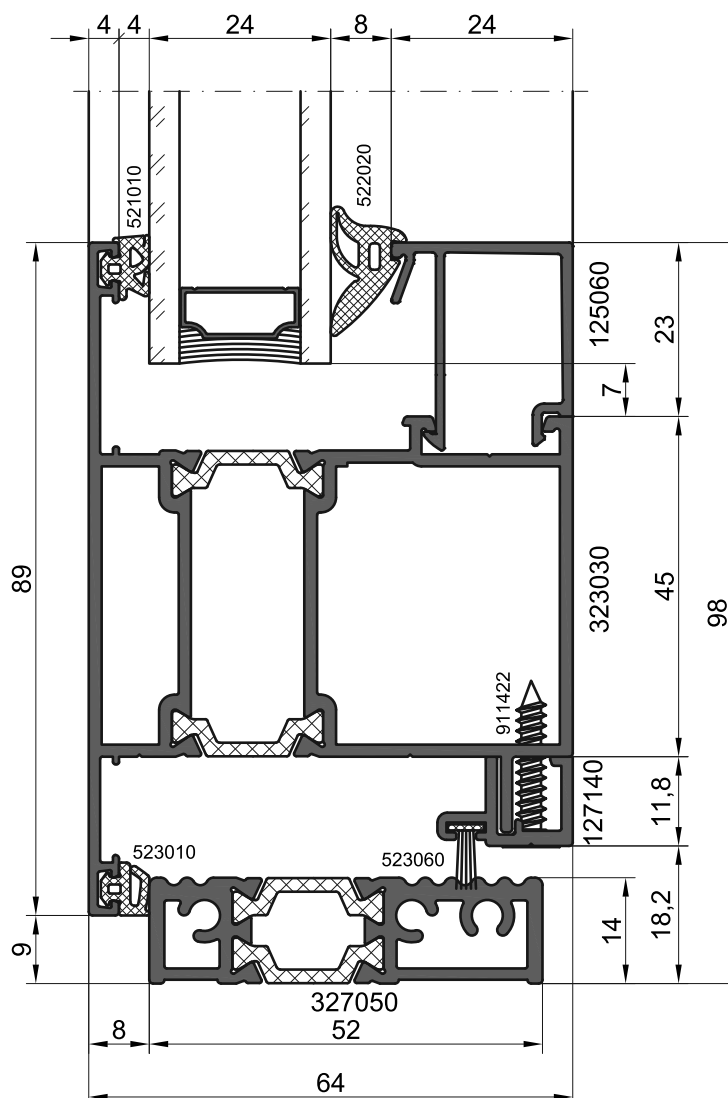
Однопольная дверь
Открытие наружу



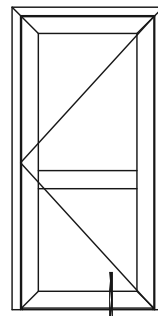
30

Двупольная дверь со штульпом
Открытие наружу

30.1

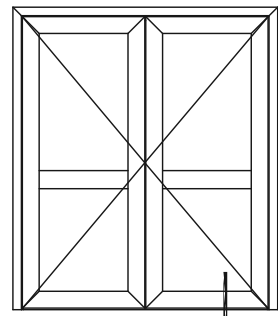


Сечения дверных конструкций



30

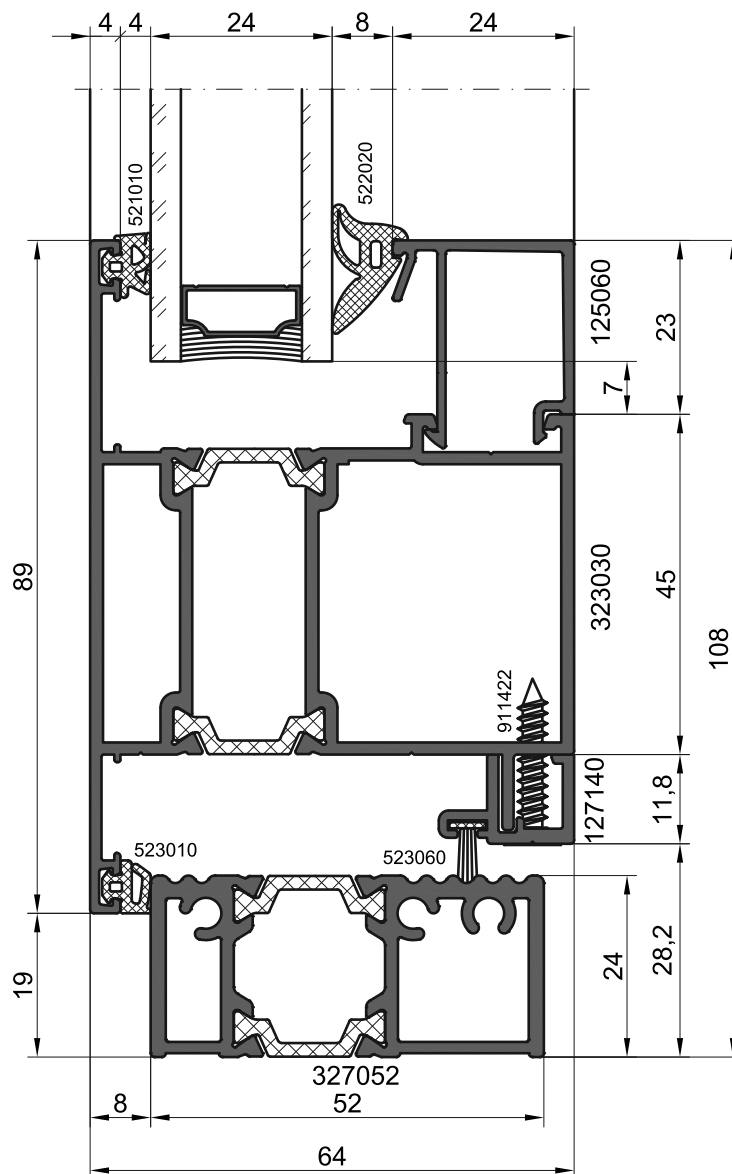
Однопольная дверь
Открытие наружу



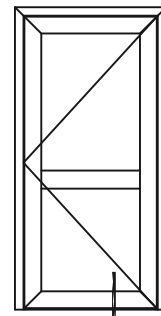
30

Двупольная дверь со ступльом
Открытие наружу

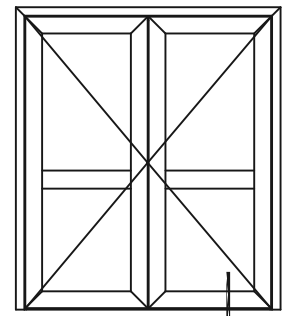
30.2



Сечения дверных конструкций

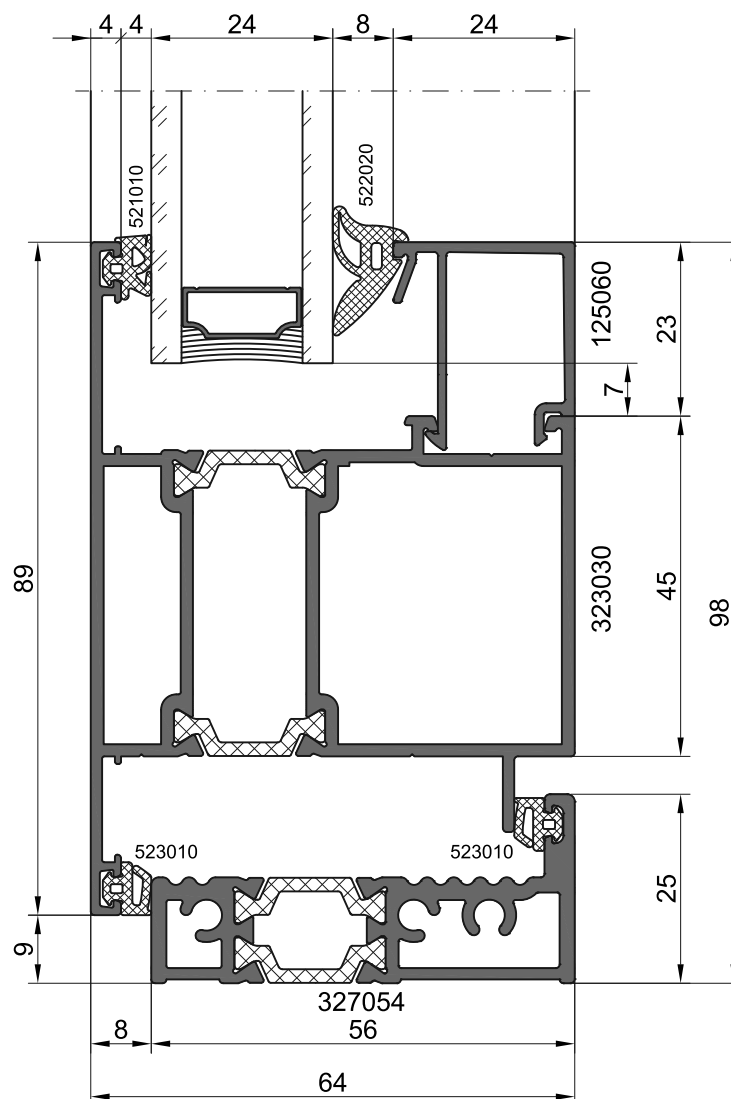


30
Однопольная дверь
Открытие наружу

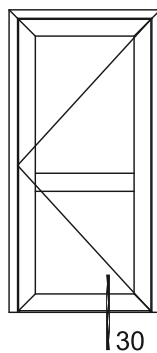


30
Двупольная дверь со штульпом
Открытие наружу

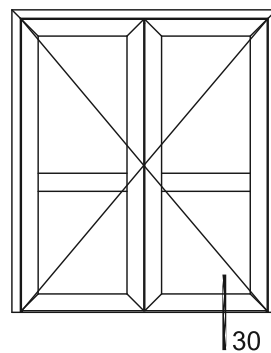
30.3



Сечения дверных конструкций

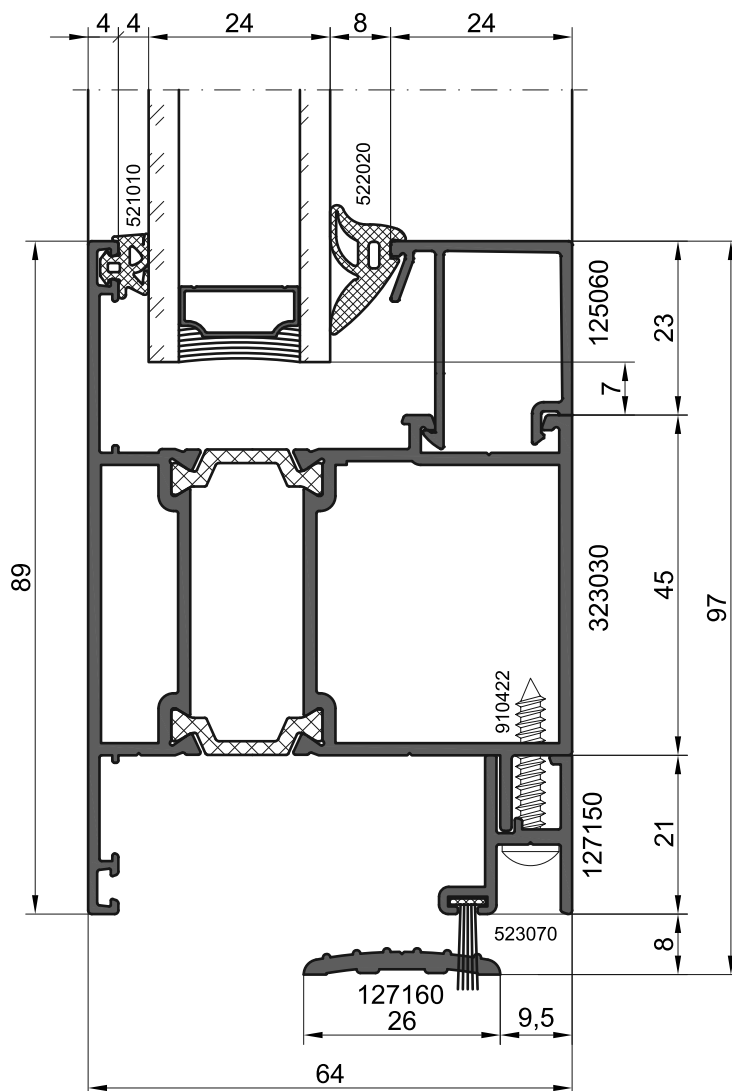


30
Однопольная дверь
Открытие наружу



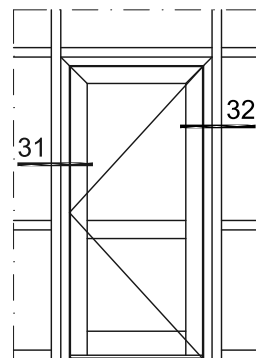
30
Двупольная дверь со ступльом
Открытие наружу

30.4

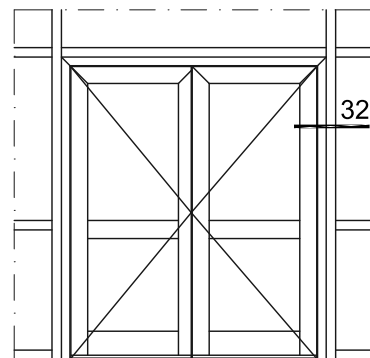


Сечения оконных конструкций

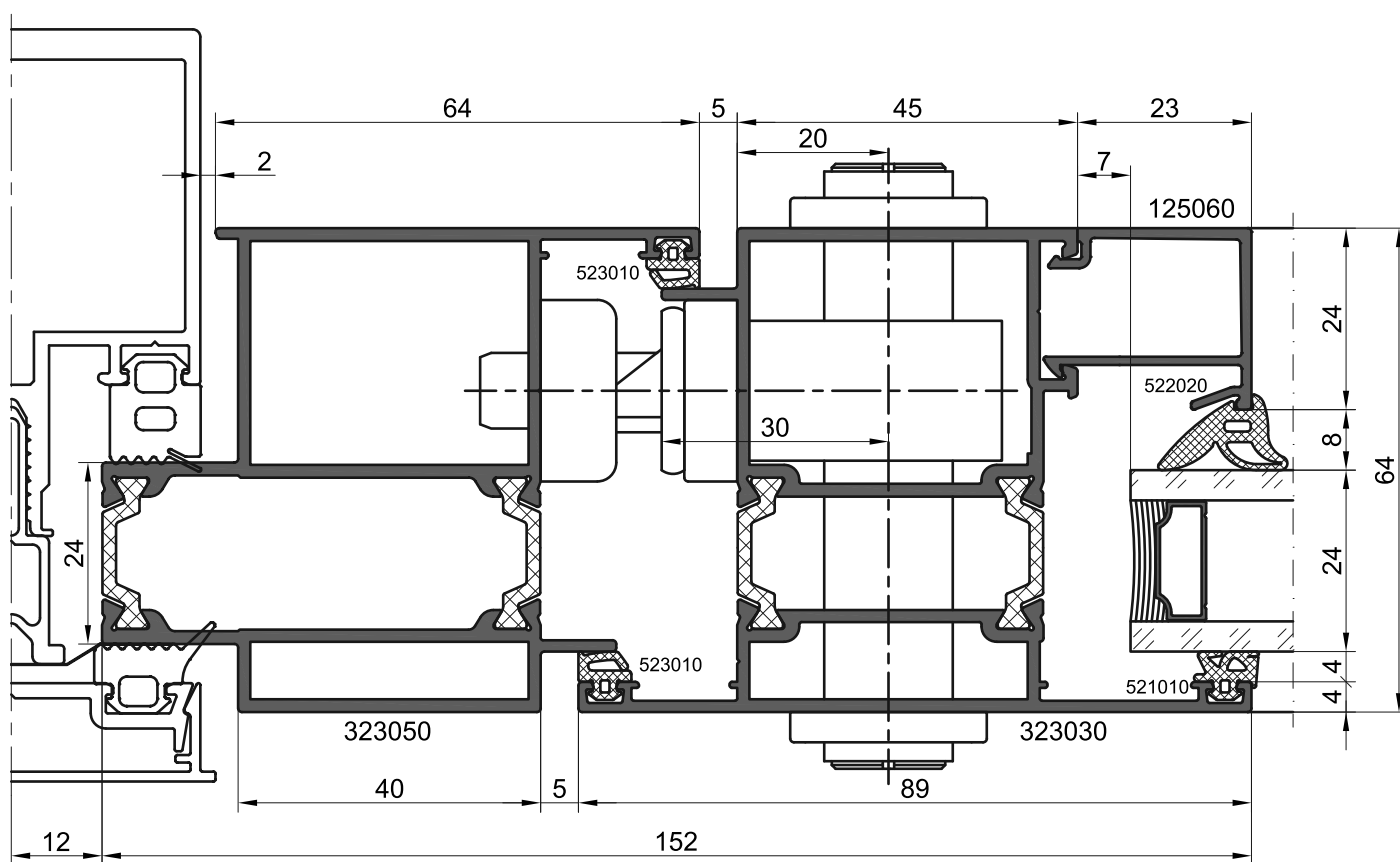
31.1



Однопольная дверь
встроенная в фасад
Открывание наружу

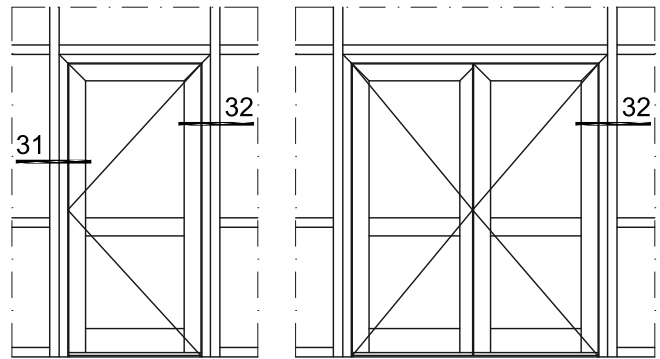


Двупольная дверь
встроенная в фасад
Открывание наружу



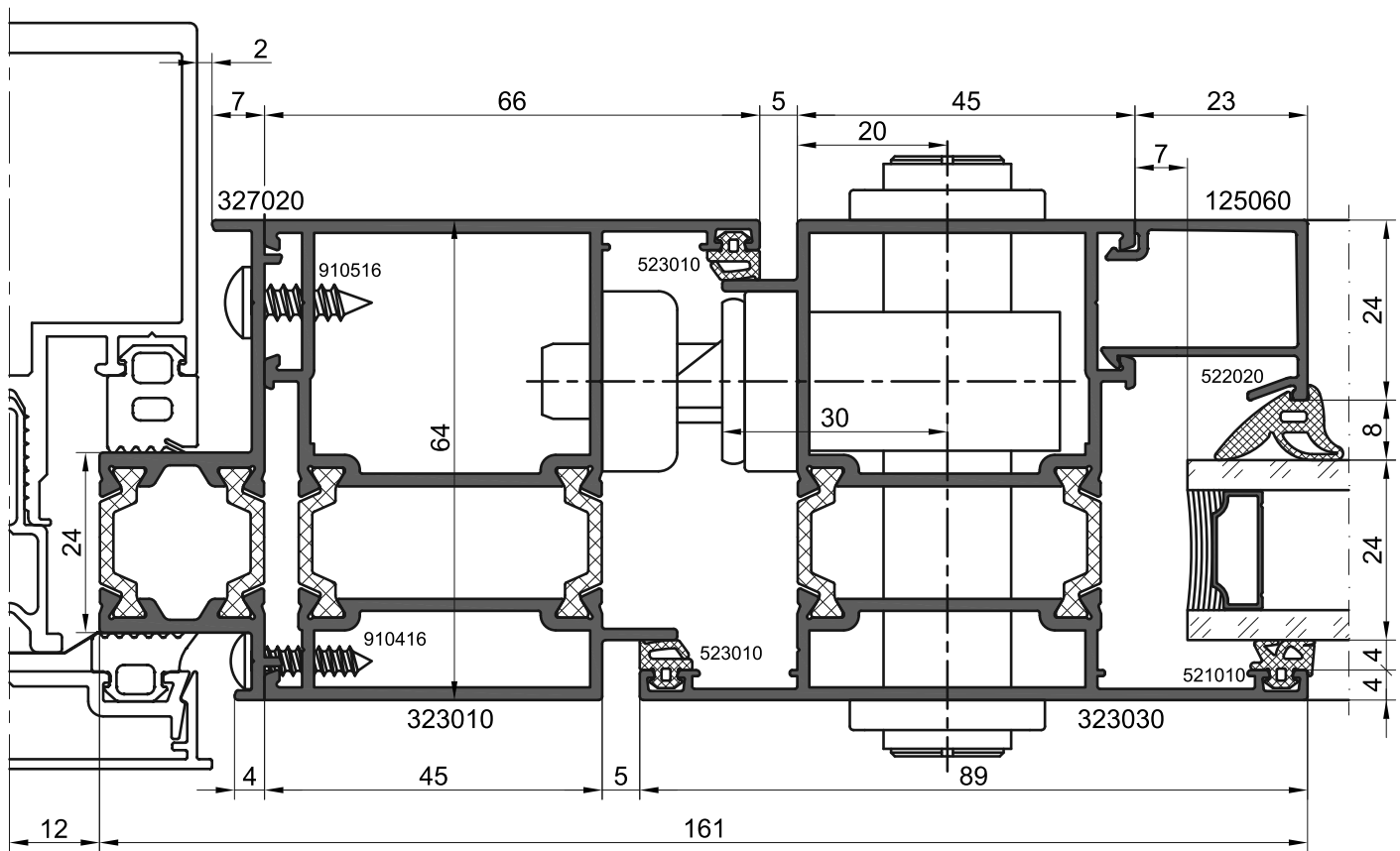
Сечения оконных конструкций

31.2



Однопольная дверь
встроенная в фасад
Открывание наружу

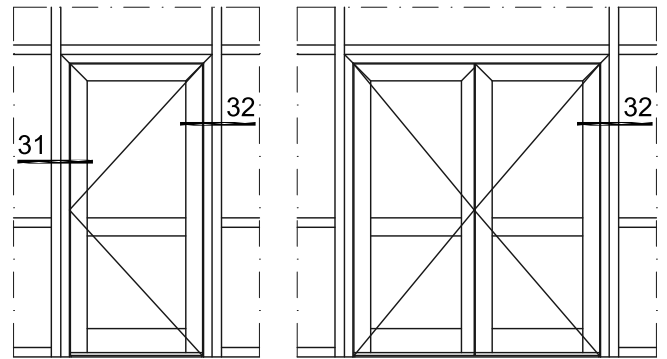
Двупольная дверь
встроенная в фасад
Открывание наружу



* Шаг установки саморезов не более 600 мм (ГОСТ30971-2012)

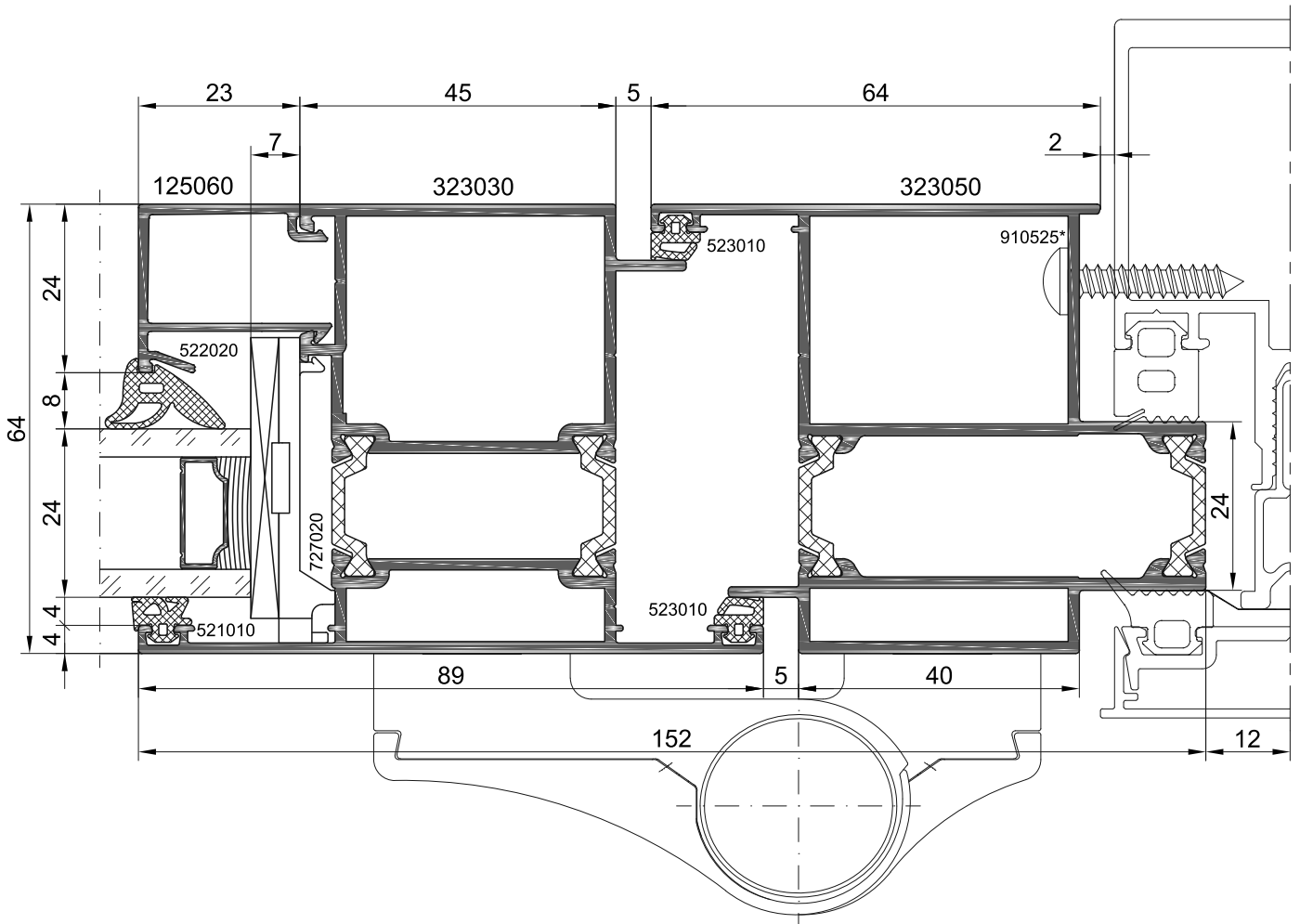
Сечения оконных конструкций

32.1



Однопольная дверь
встроенная в фасад
Открывание наружу

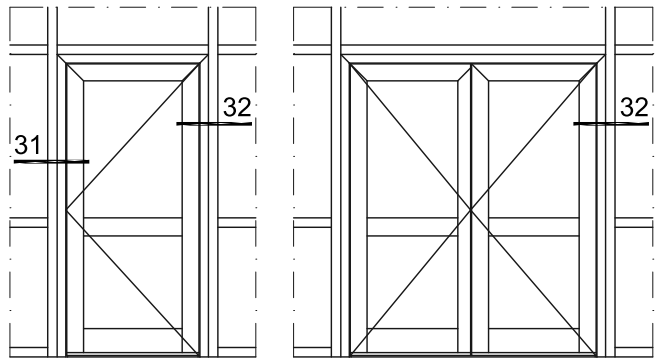
Двупольная дверь
встроенная в фасад
Открывание наружу



* Шаг установки саморезов не более 600 мм (ГОСТ30971-2012)

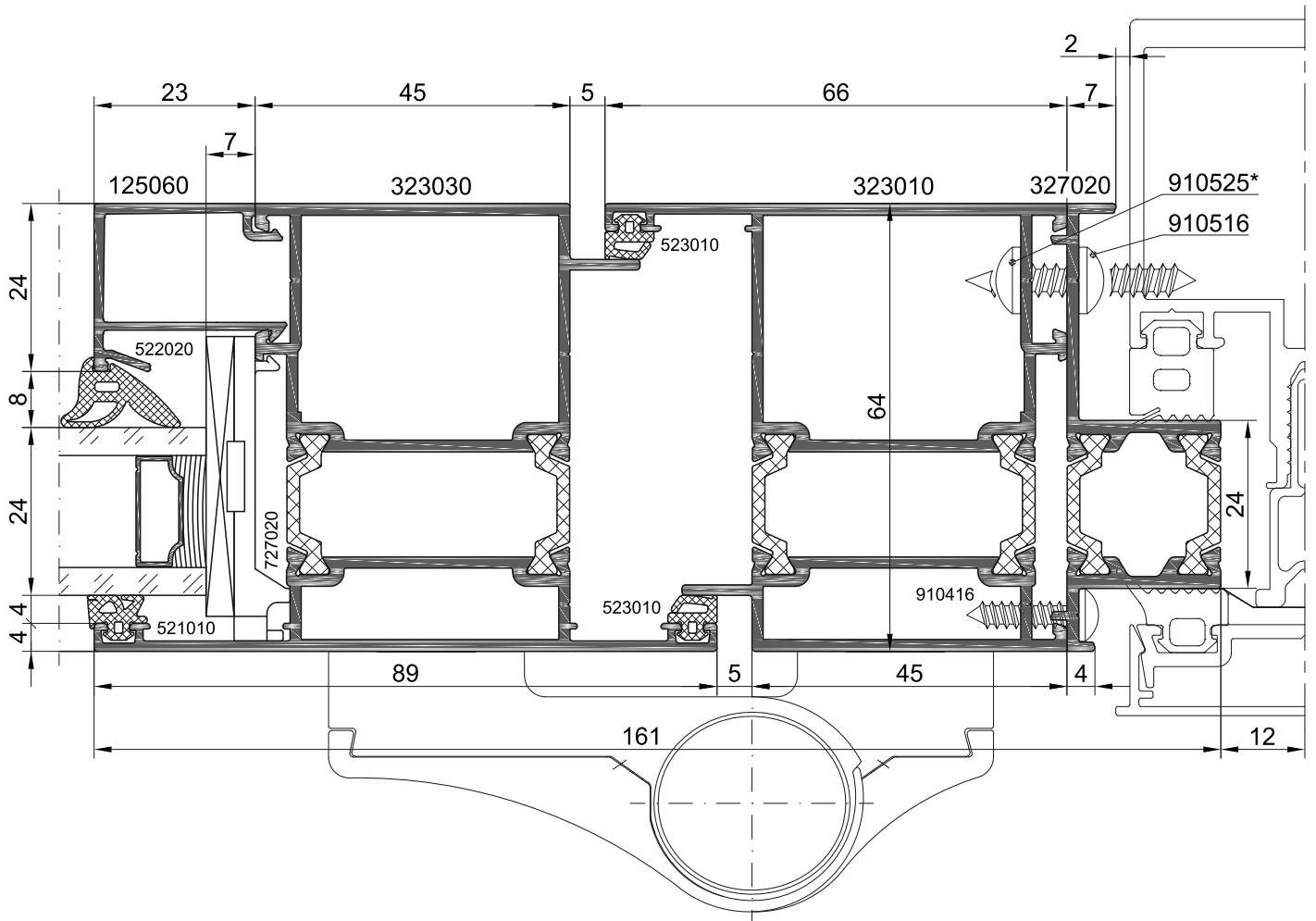
Сечения оконных конструкций

32.2



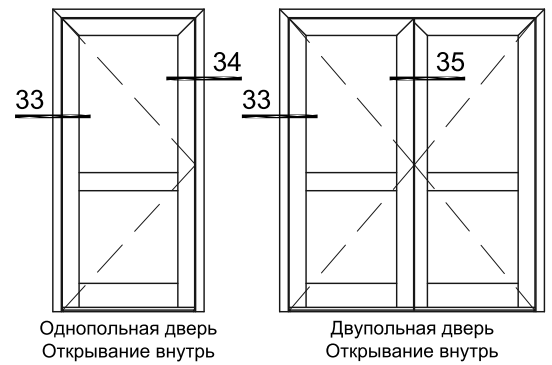
Однопанельная дверь
встроенная в фасад
Открывание наружу

Двупанельная дверь
встроенная в фасад
Открывание наружу

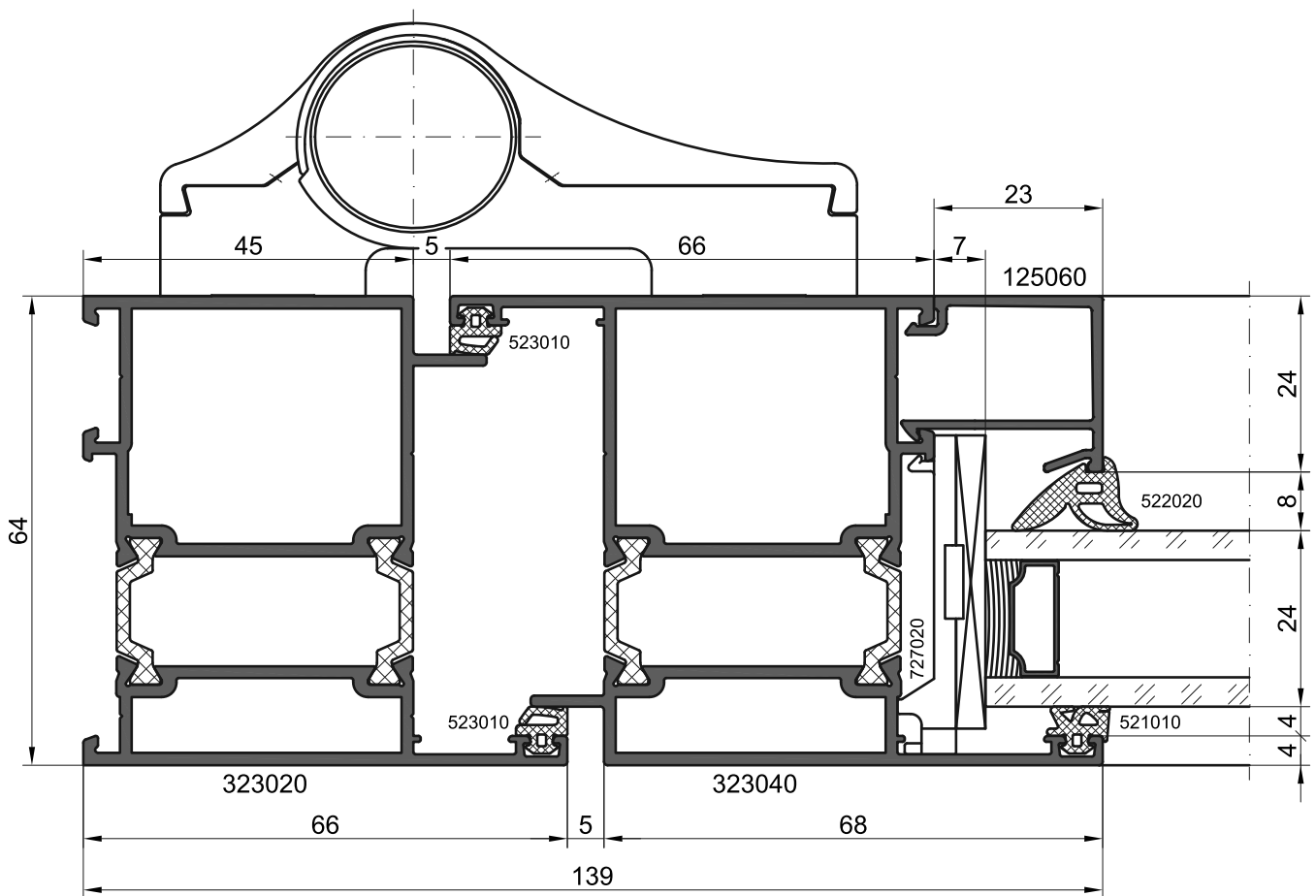


* Шаг установки саморезов не более 600 мм (ГОСТ30971-2012)

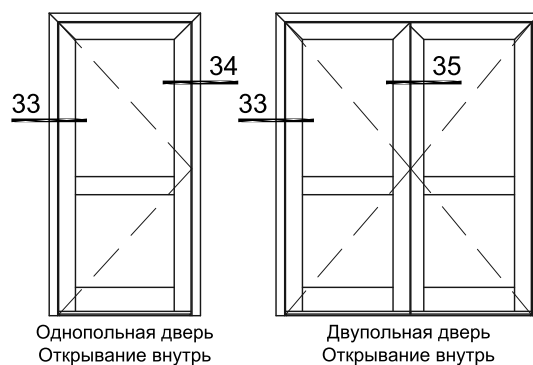
Сечения дверных конструкций



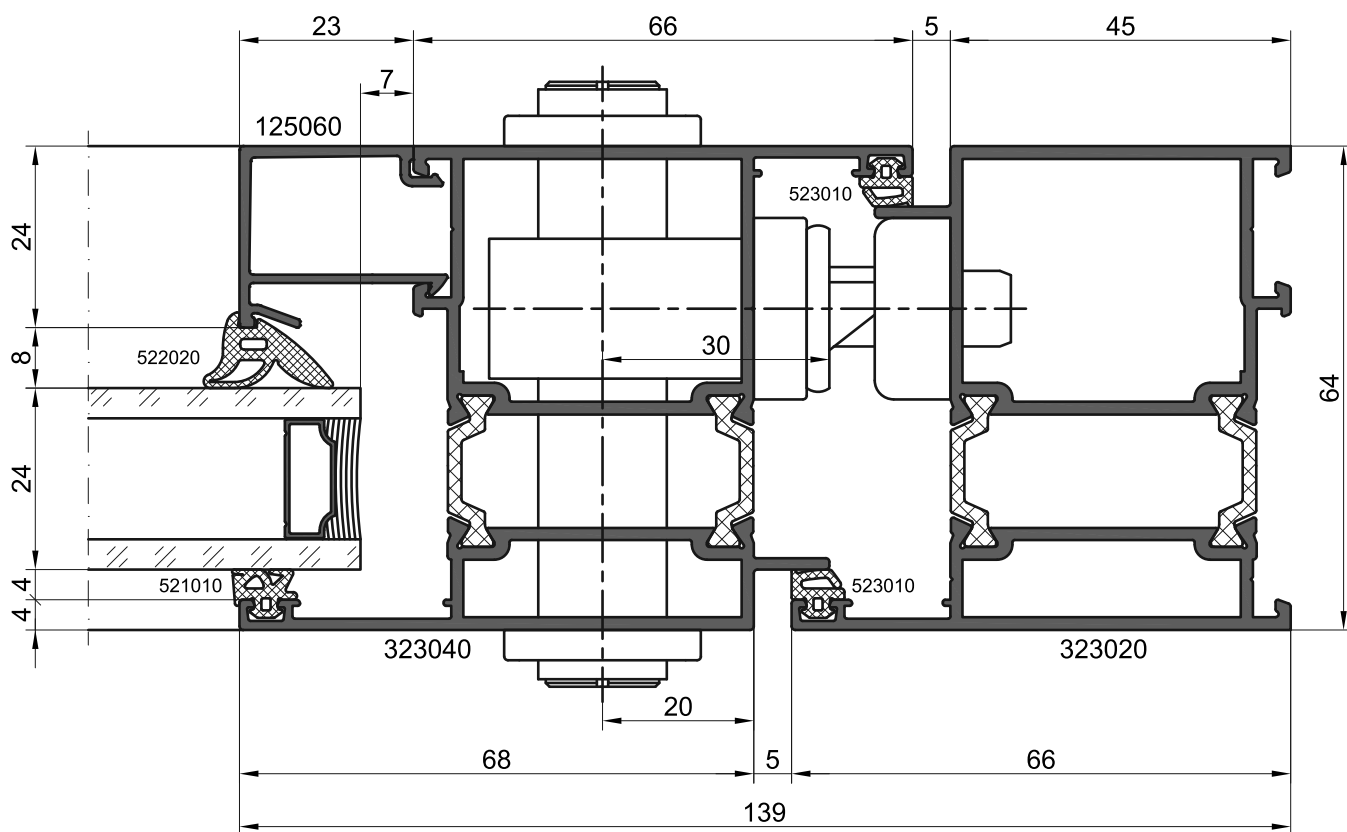
33



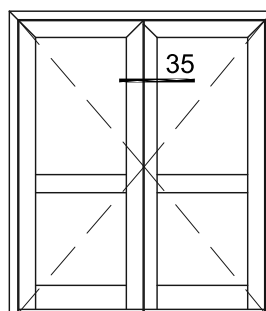
Сечения дверных конструкций



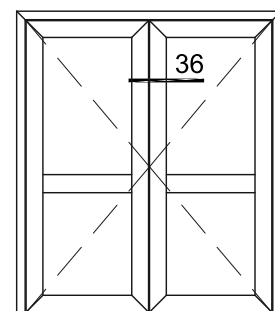
34



Сечения дверных конструкций

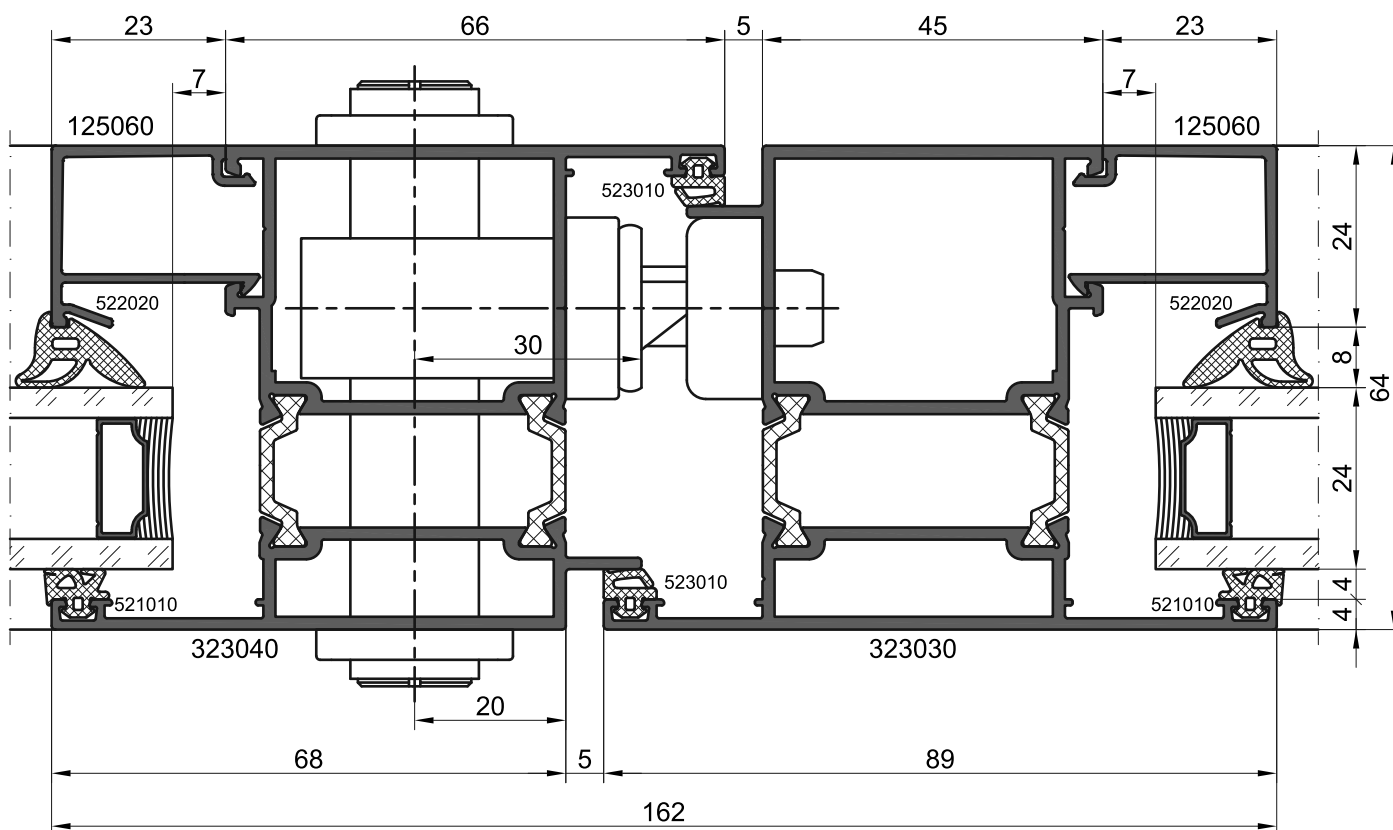


Двупольная дверь
Открывание внутрь

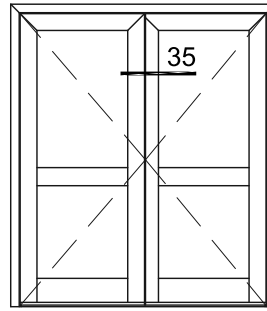


Двупольная дверь со ступльом
Открывание внутрь

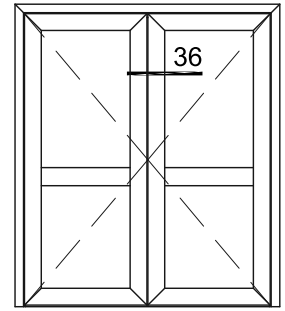
35



Сечения дверных конструкций

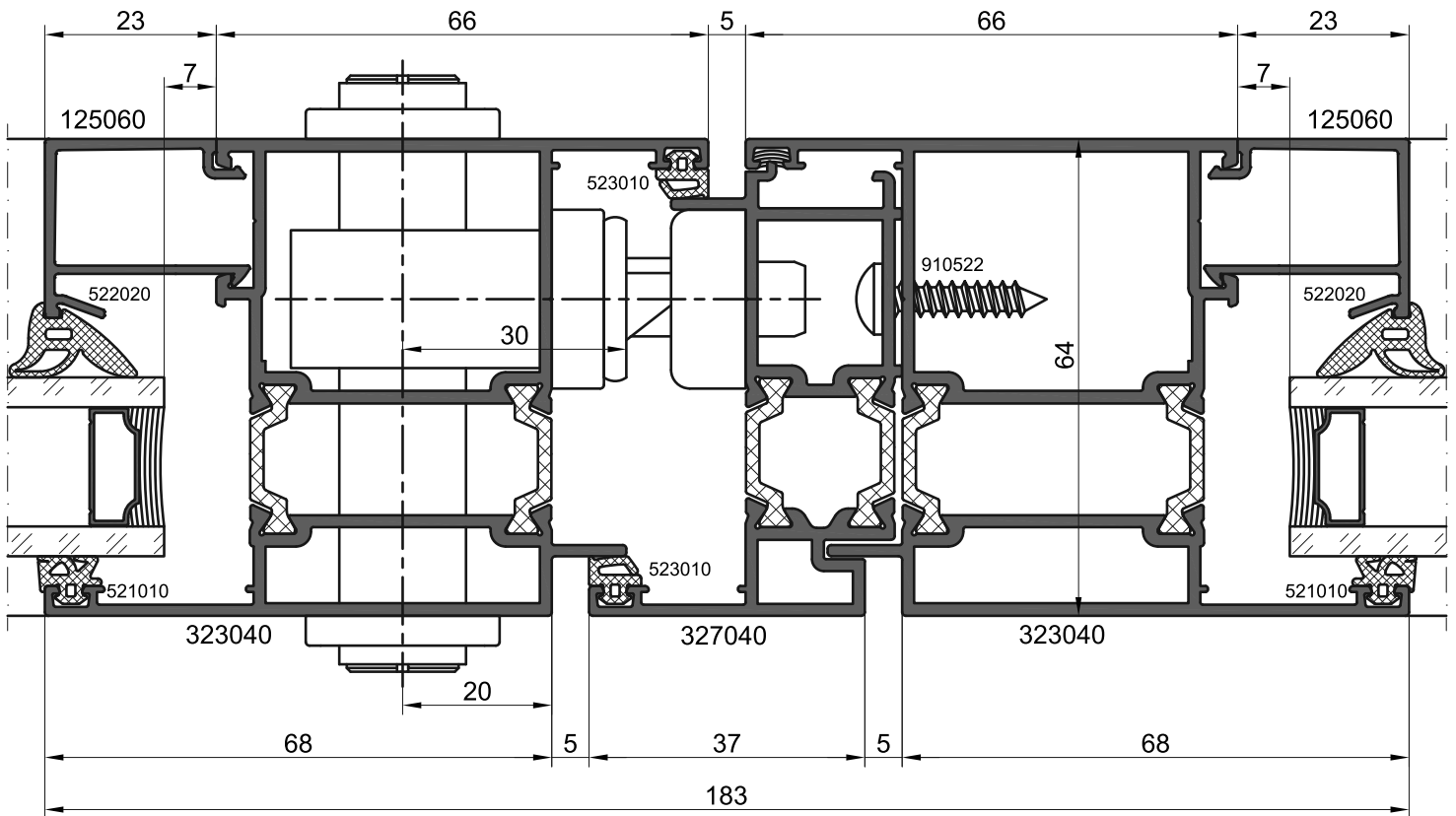


Двупольная дверь
Открытие внутрь



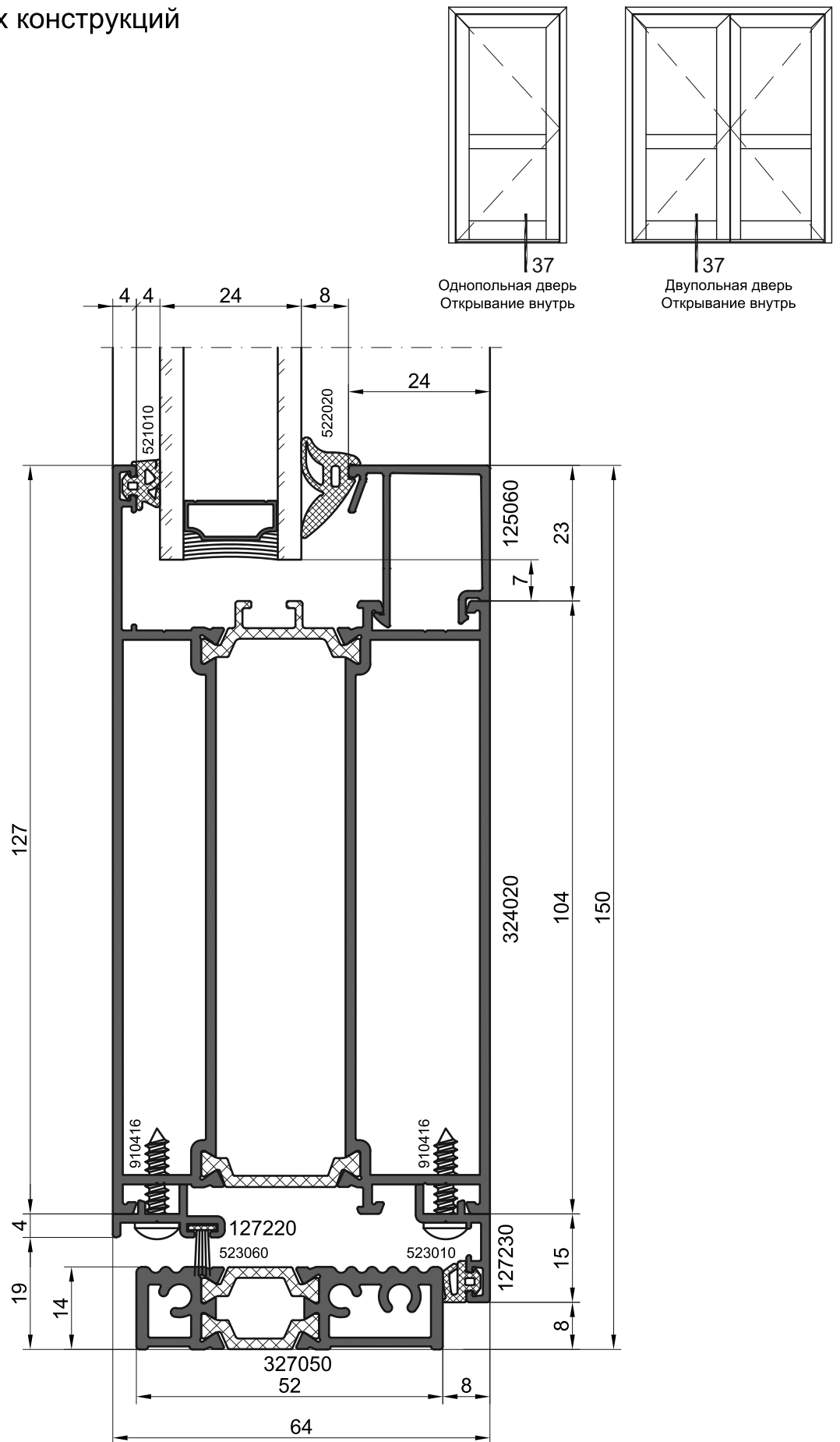
Двупольная дверь со штурлом
Открытие внутрь

36

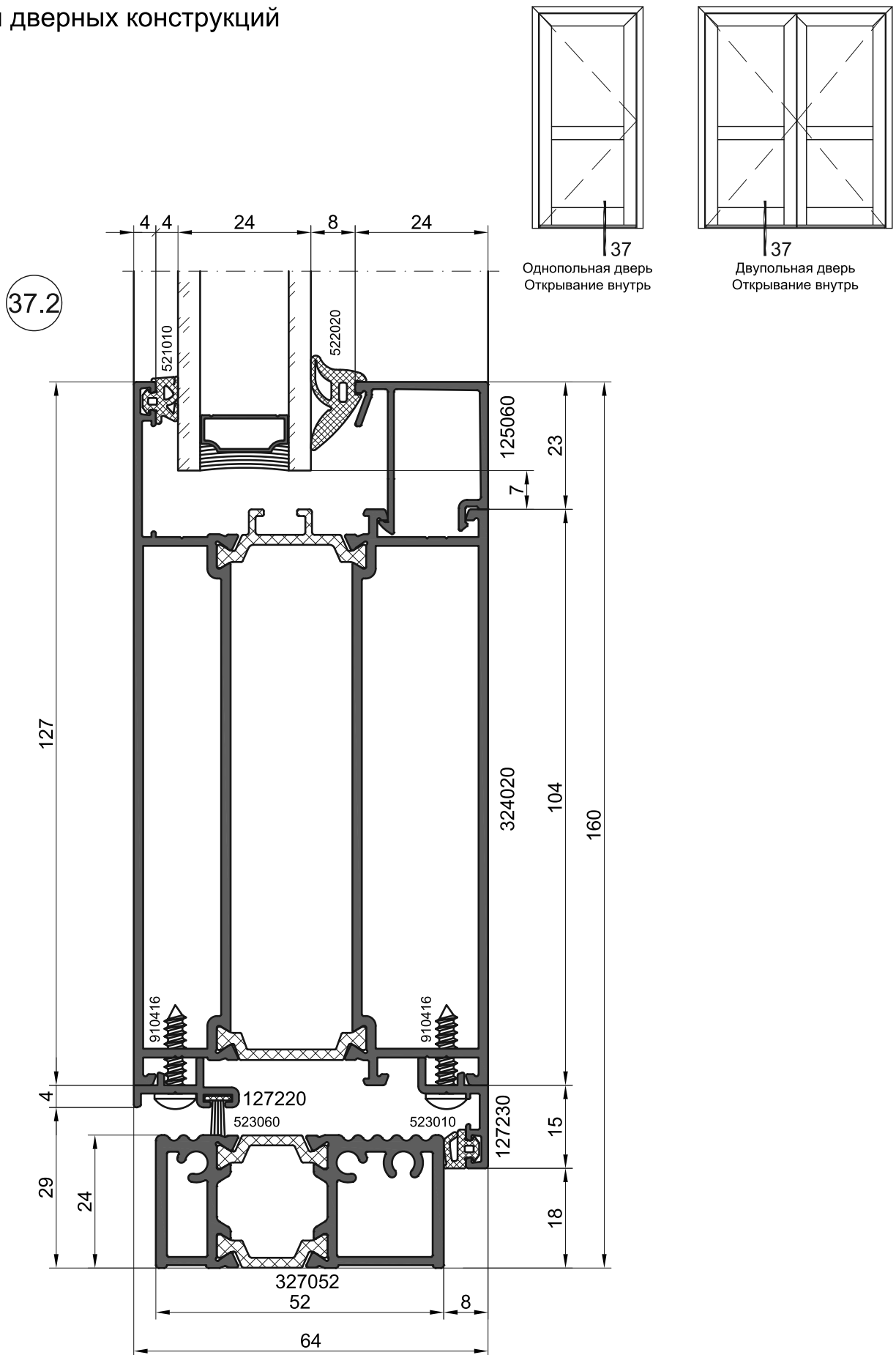


Сечения дверных конструкций

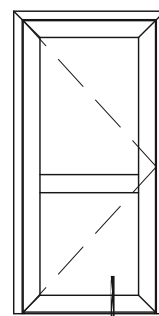
37.1



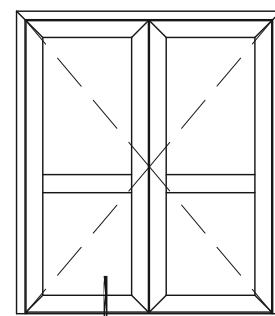
Сечения дверных конструкций



Сечения дверных конструкций

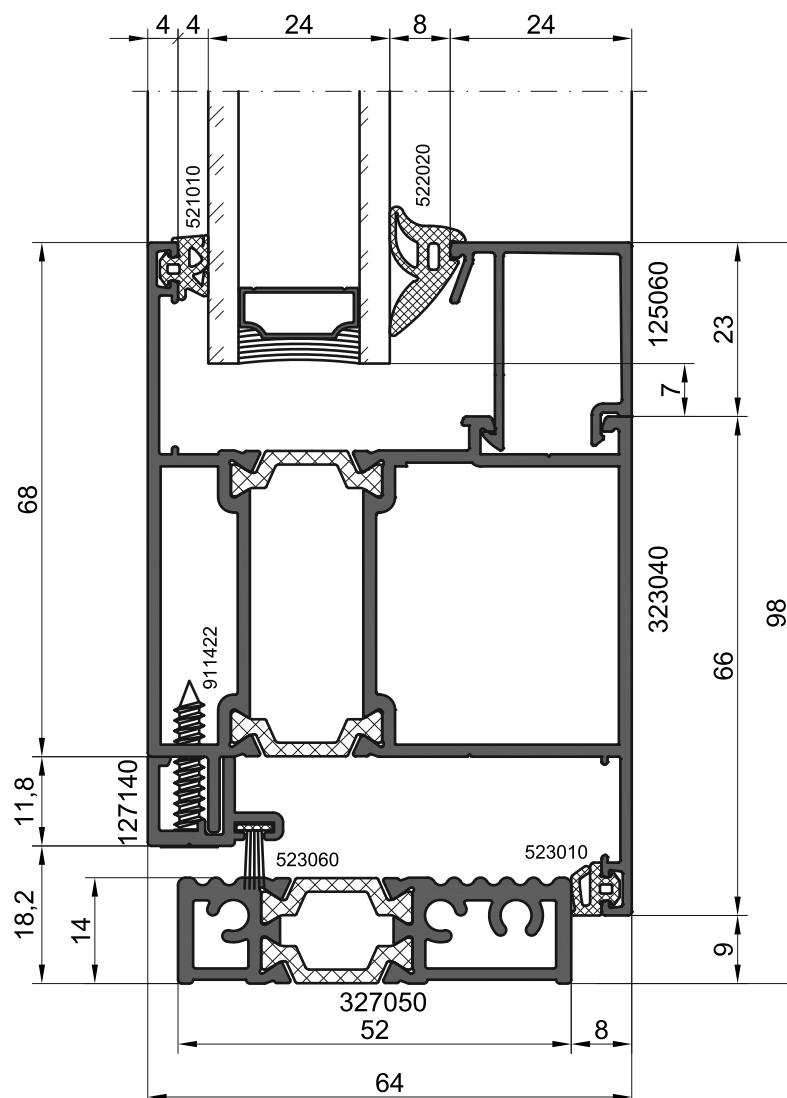


38
Однопольная дверь
Открытие внутрь

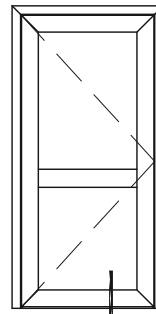


38
Двупольная дверь со штульпом
Открытие внутрь

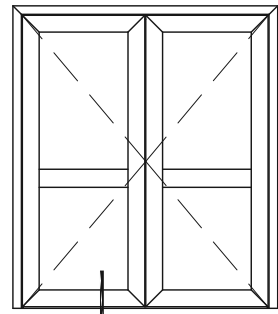
38.1



Сечения дверных конструкций

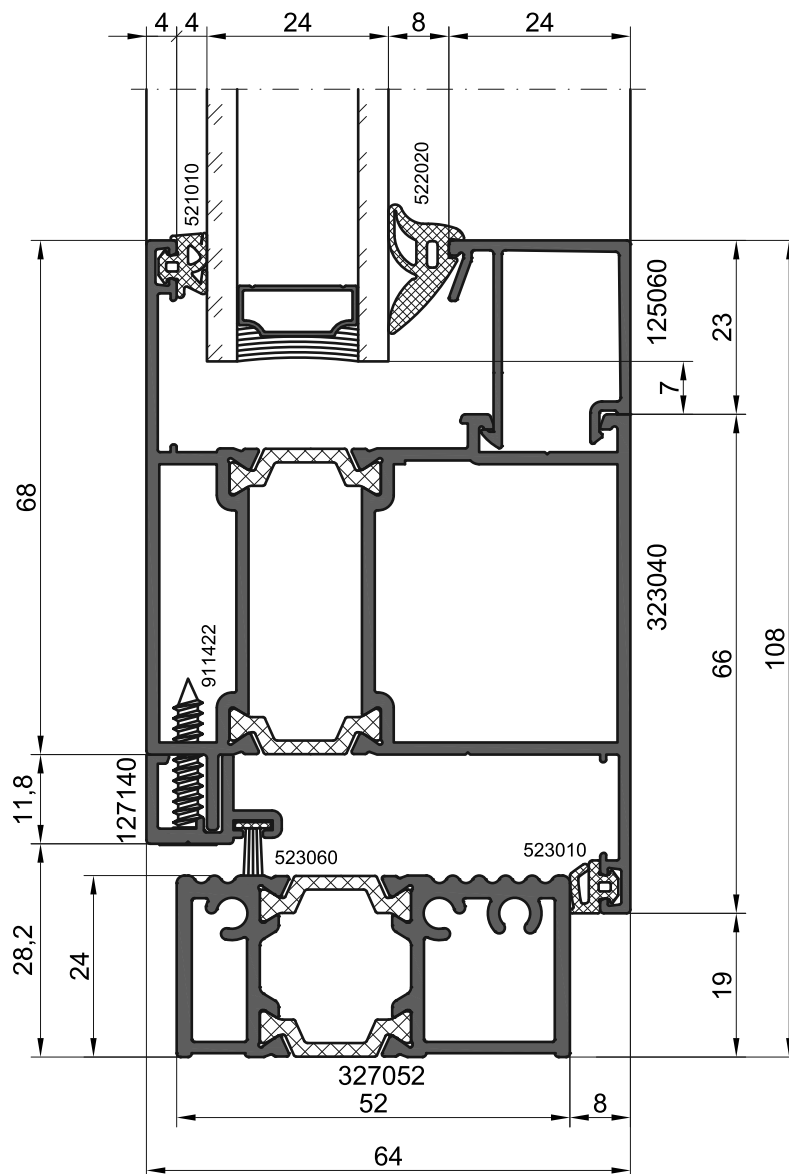


38
Однопольная дверь
Открытие внутрь

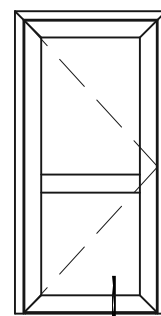


38
Двупольная дверь со ступльом
Открытие внутрь

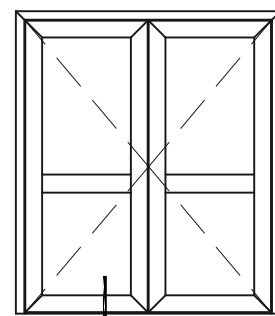
38.2



Сечения дверных конструкций

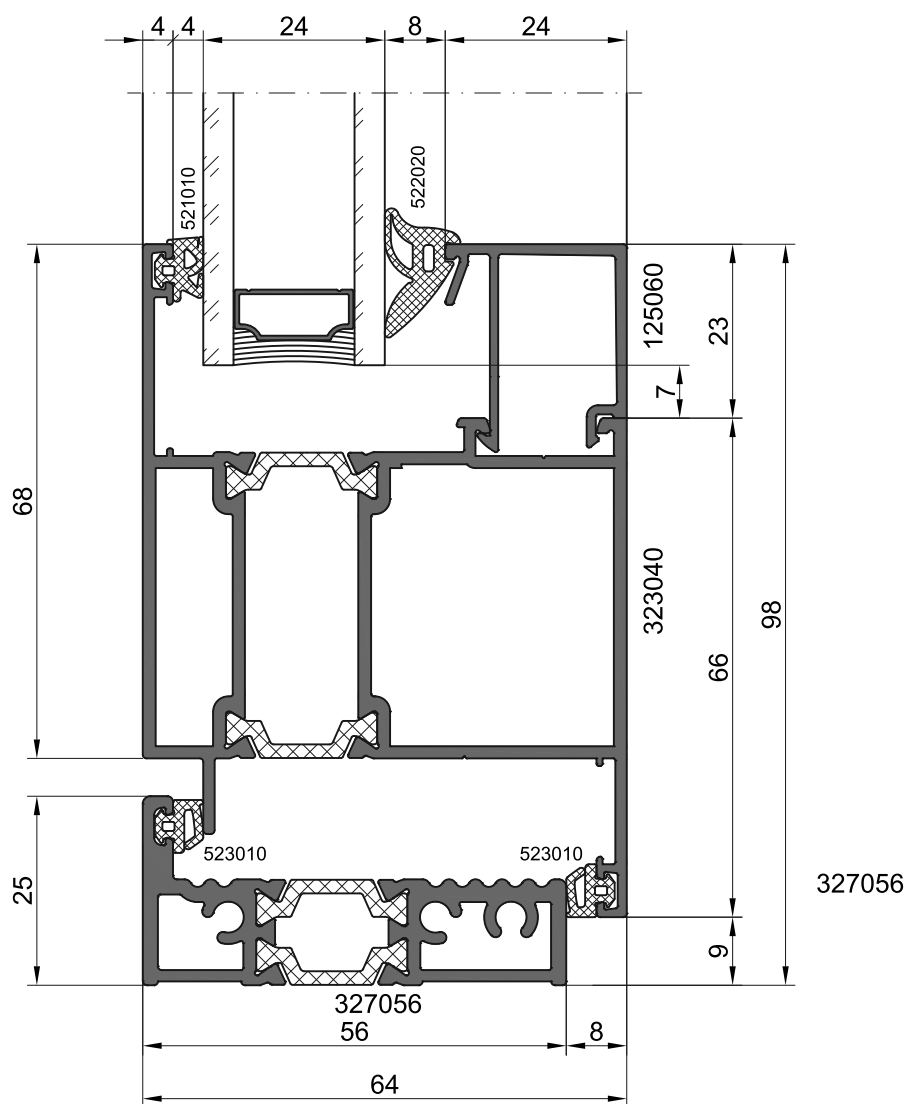


38
Однопольная дверь
Открытие внутрь

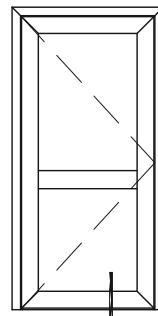


38
Двупольная дверь со ступлом
Открытие внутрь

38.3

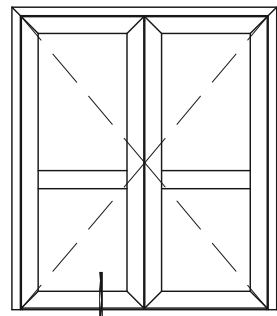


Сечения дверных конструкций



38

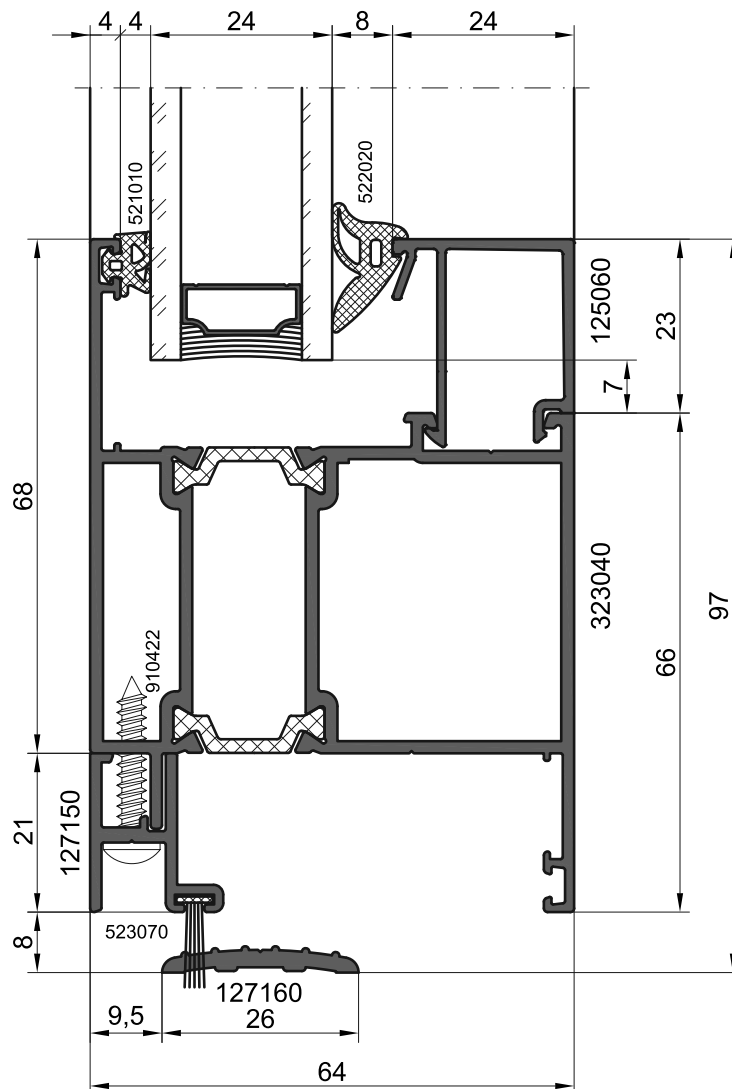
Однопольная дверь
Открытие внутрь



38

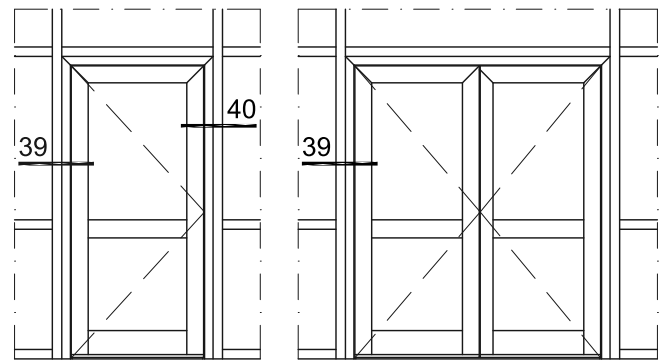
Двупольная дверь со ступльом
Открытие внутрь

38.4



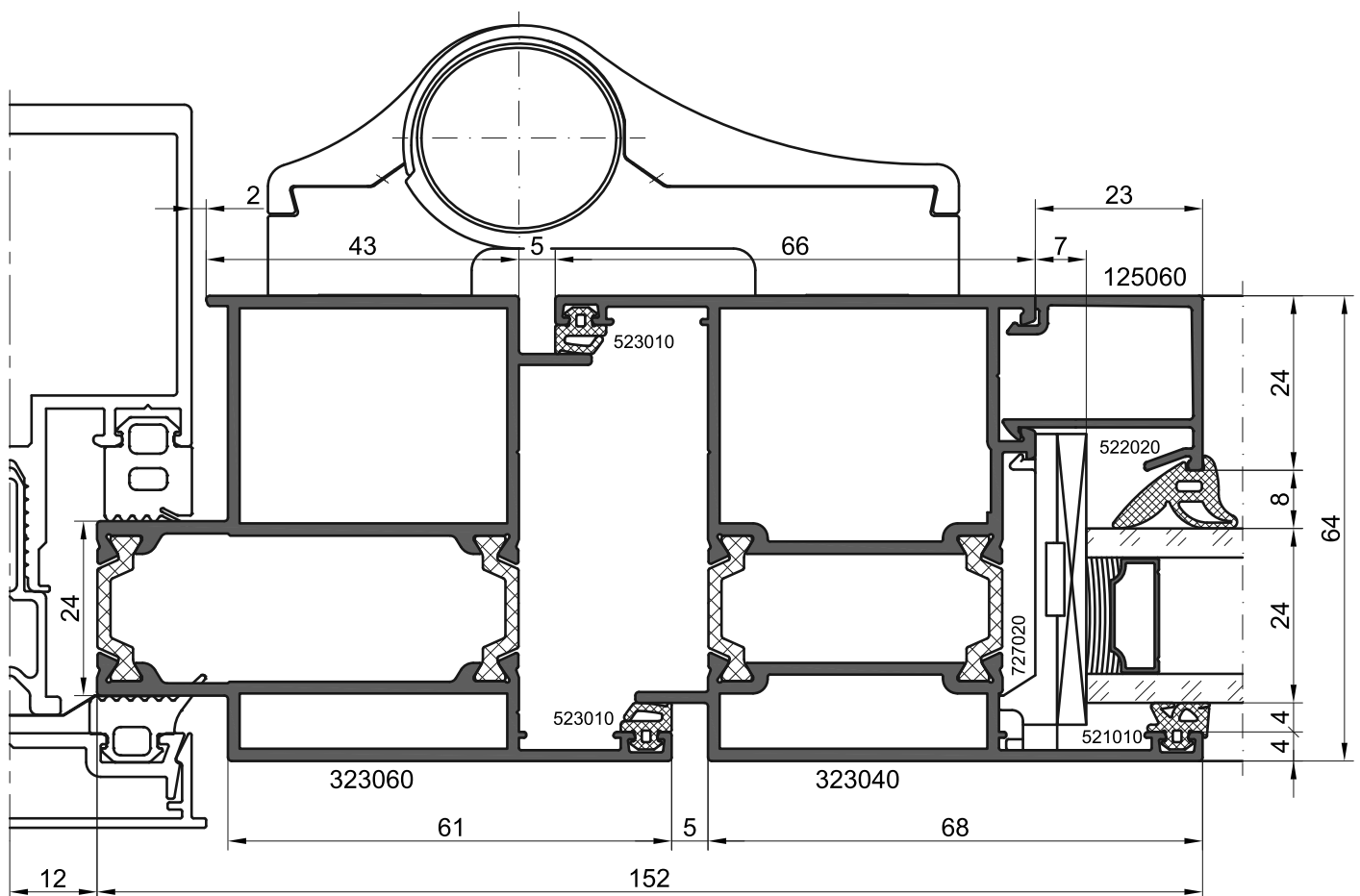
Сечения оконных конструкций

39.1



Однопольная дверь
встроенная в фасад
Открывание внутрь

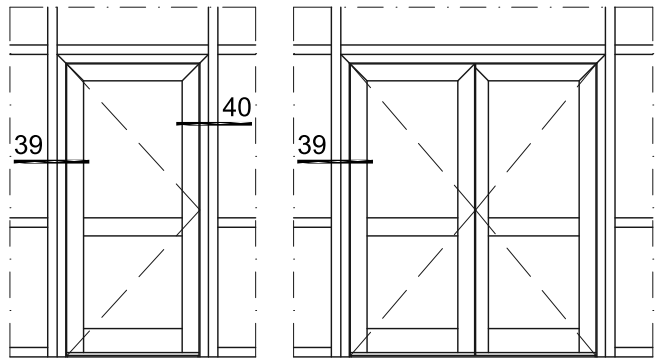
Двупольная дверь
встроенная в фасад
Открывание внутрь



* Шаг установки саморезов не более 600 мм (ГОСТ30971-2012)

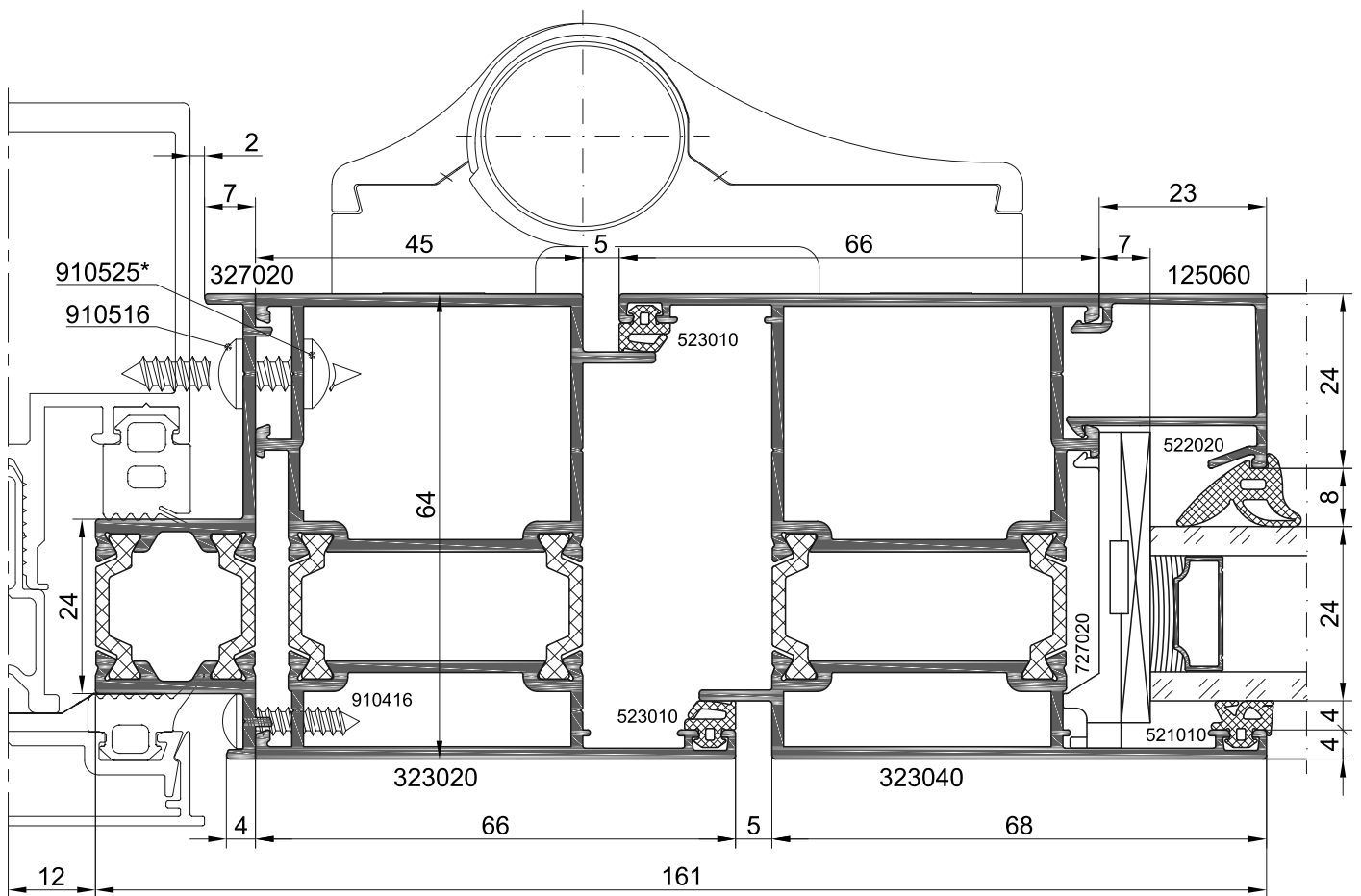
Сечения оконных конструкций

39.2



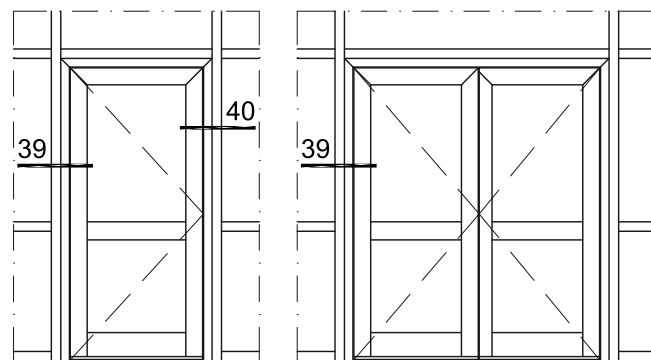
Однопанельная дверь
встроенная в фасад
Открывание внутрь

Двупанельная дверь
встроенная в фасад
Открывание внутрь



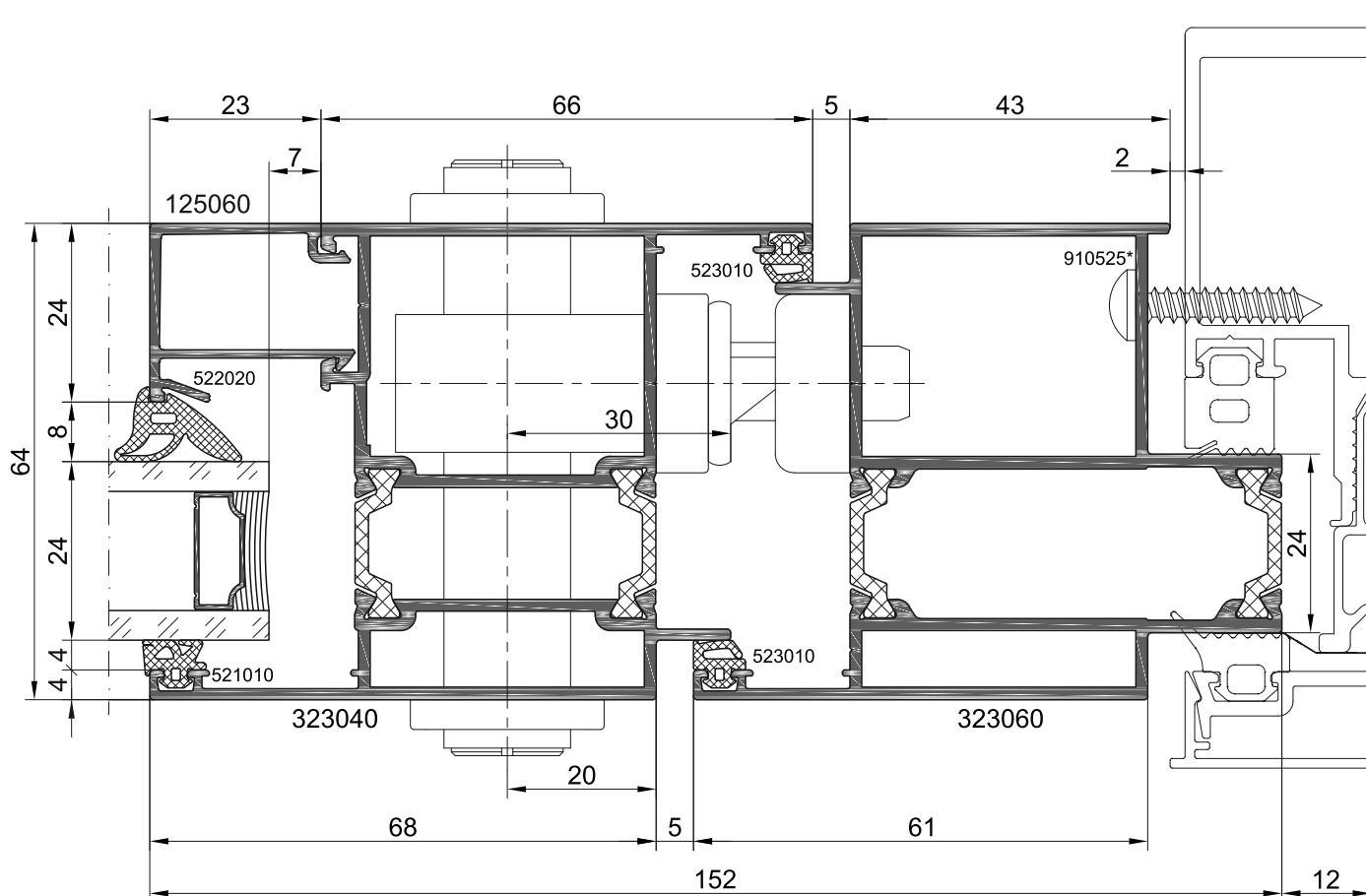
Сечения оконных конструкций

40.1



Однопольная дверь
встроенная в фасад
Открывание внутрь

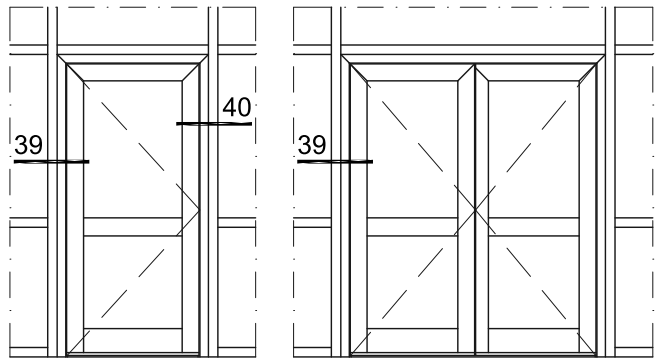
Двупольная дверь
встроенная в фасад
Открывание внутрь



* Шаг установки саморезов не более 600 мм (ГОСТ30971-2012)

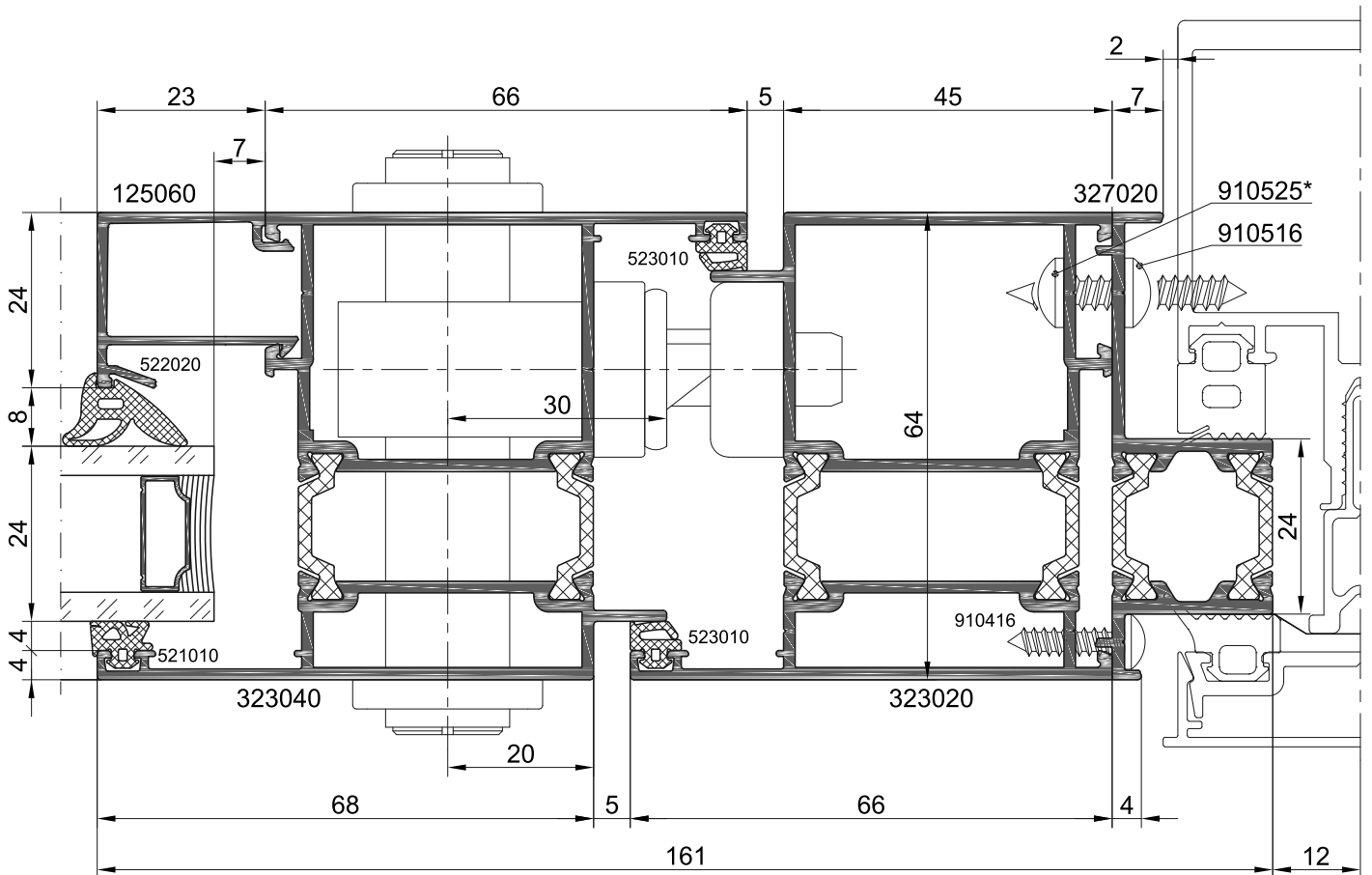
Сечения оконных конструкций

40.2



Однопанельная дверь
встроенная в фасад
Открывание внутрь

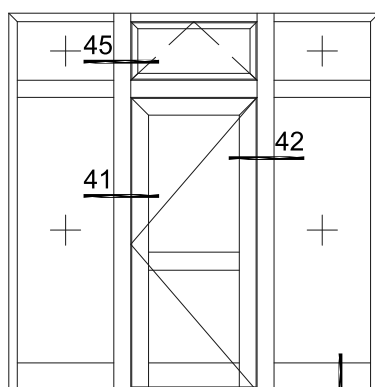
Двупанельная дверь
встроенная в фасад
Открывание внутрь



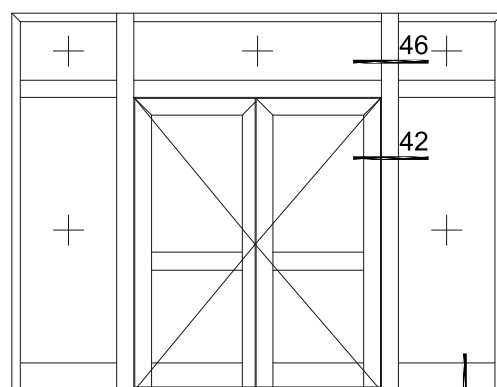
* Шаг установки саморезов не более 600 мм (ГОСТ30971-2012)

Сечения витражных конструкций

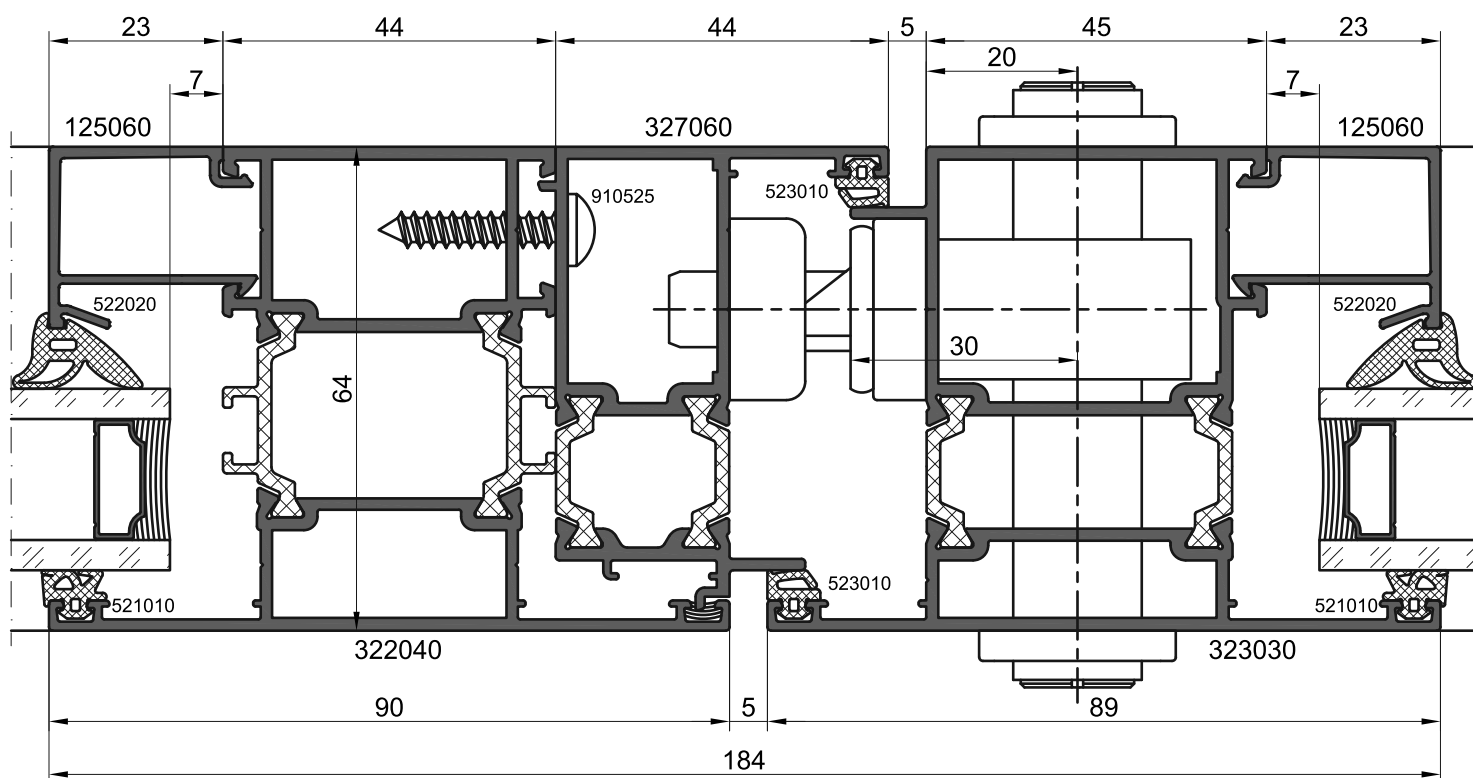
41.1



Однопольная дверь
Открывание наружу

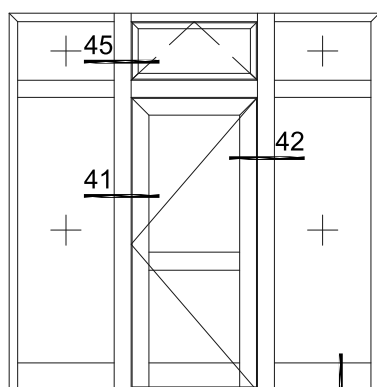


Двупольная дверь
Открывание наружу

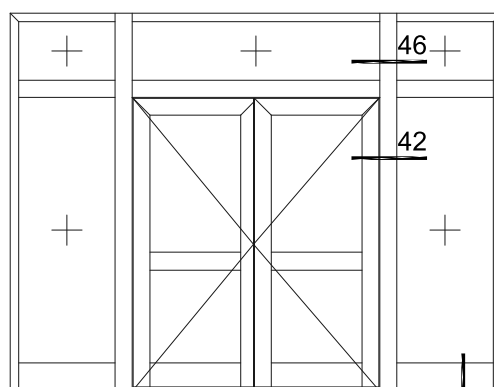


Сечения витражных конструкций

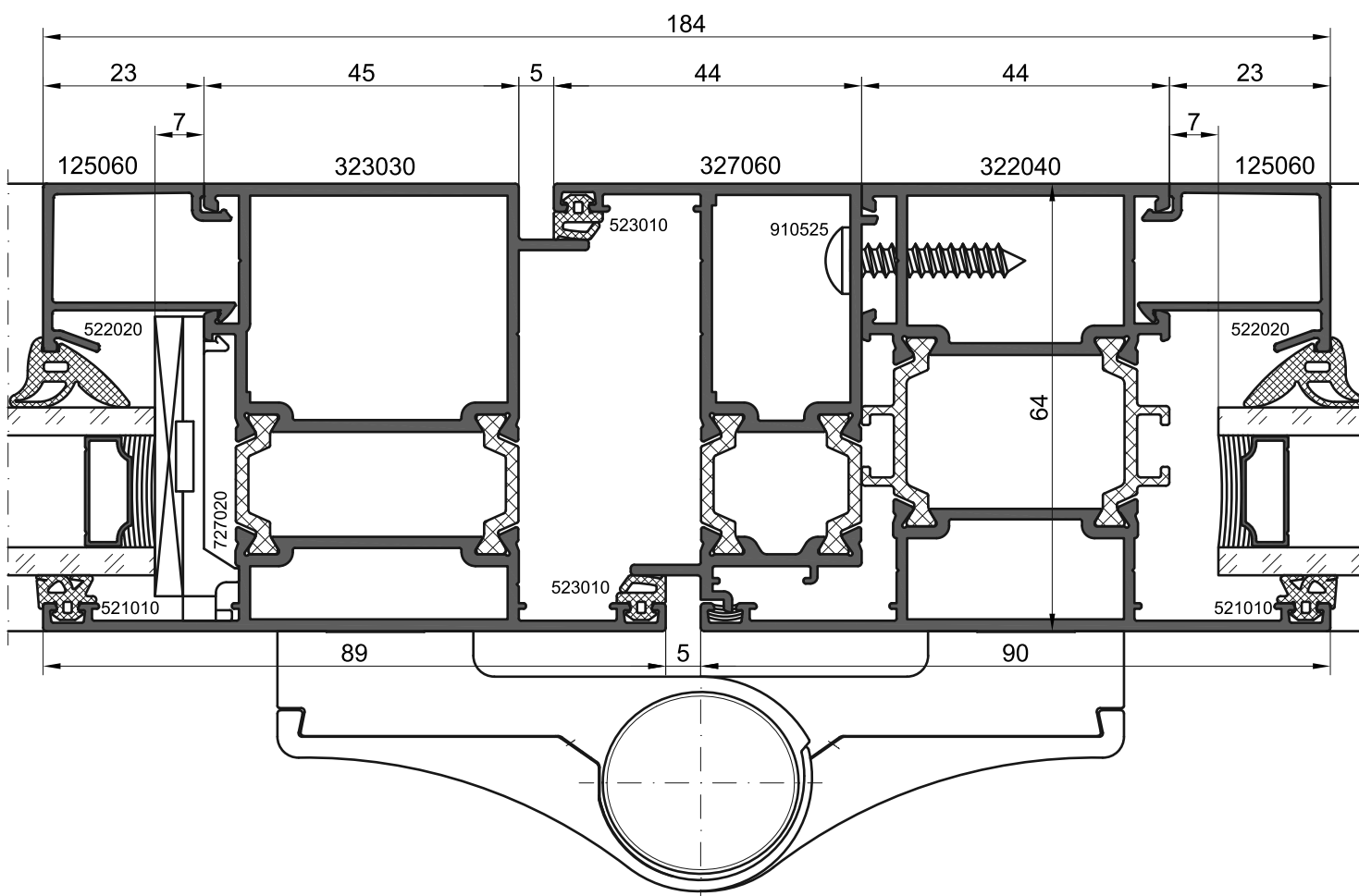
42.1



Однопольная дверь
Открытие наружу

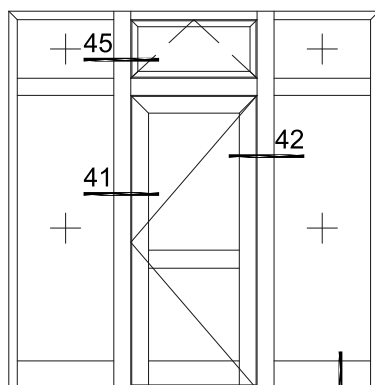


Двупольная дверь
Открытие наружу

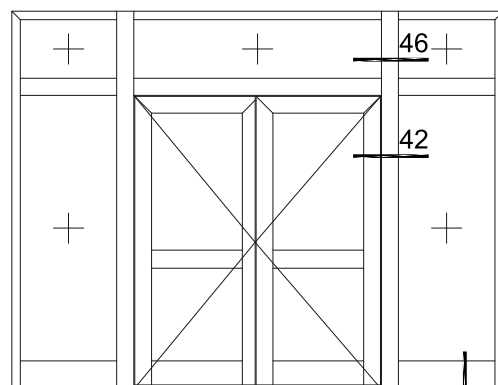


Сечения витражных конструкций

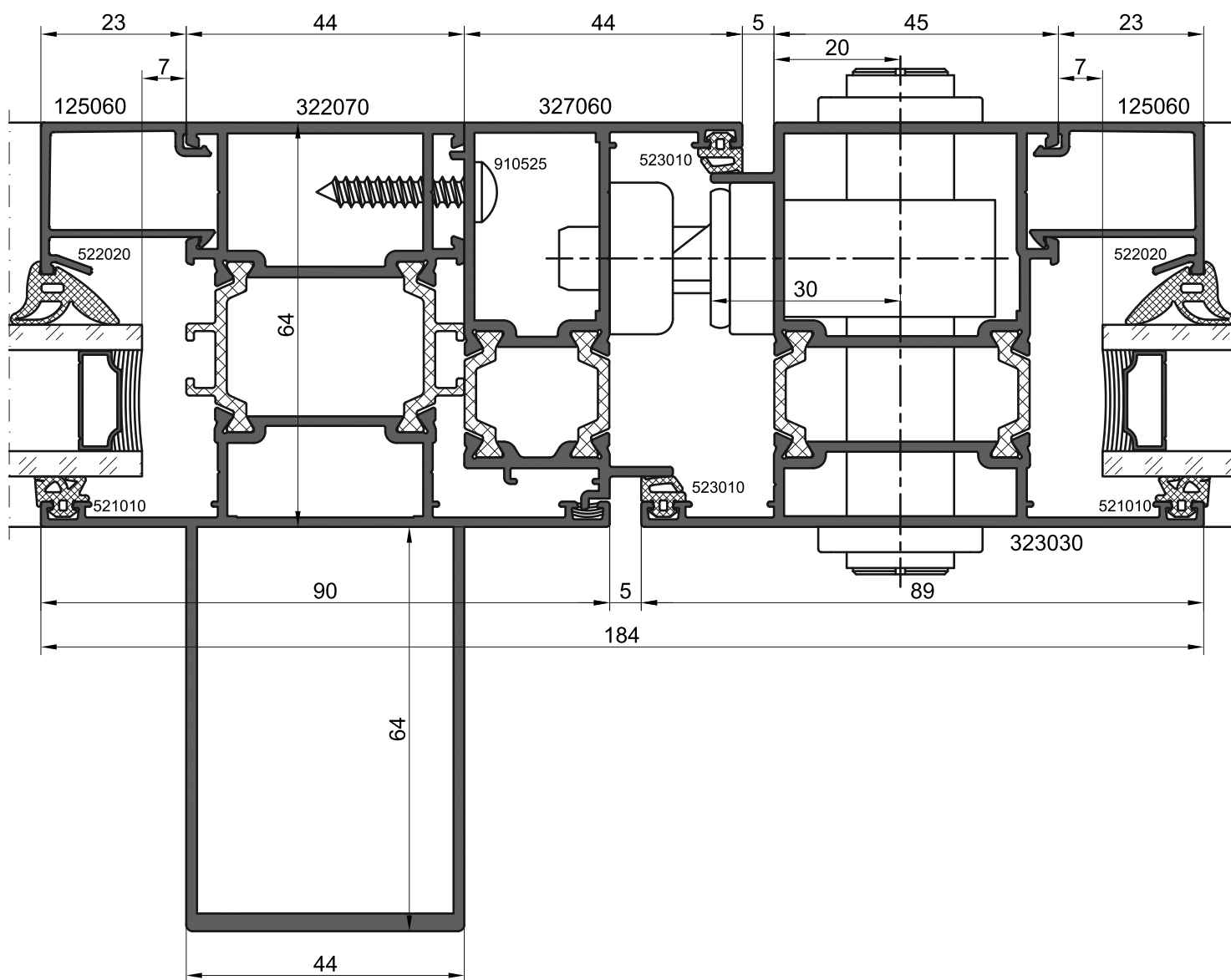
45.2



Однопольная дверь
Открытие наружу

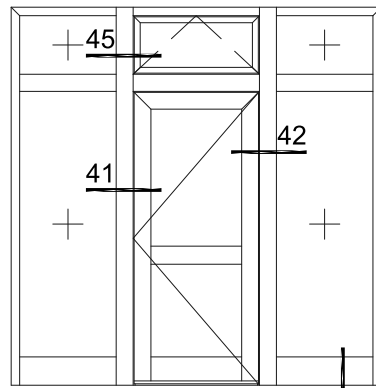


Двупольная дверь
Открытие наружу

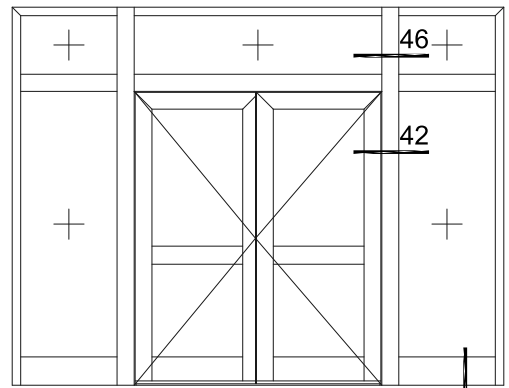


Сечения витражных конструкций

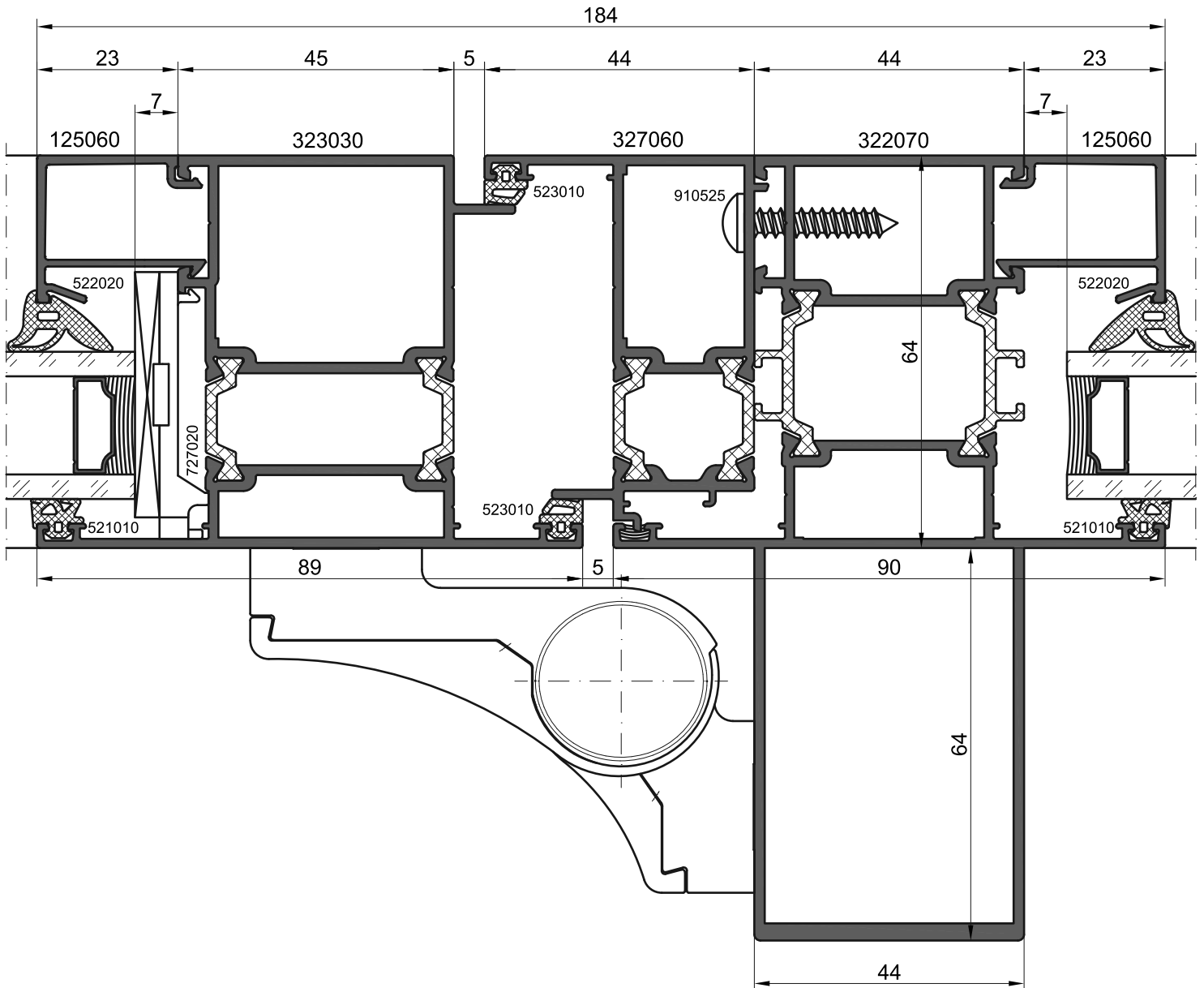
42.2



Однопольная дверь
Открытие наружу

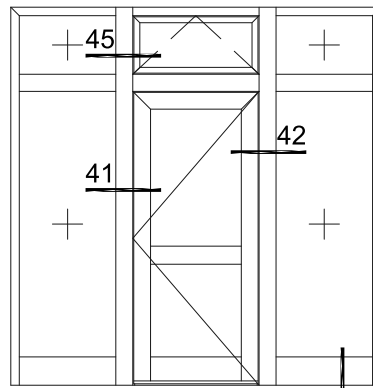


Двупольная дверь
Открытие наружу

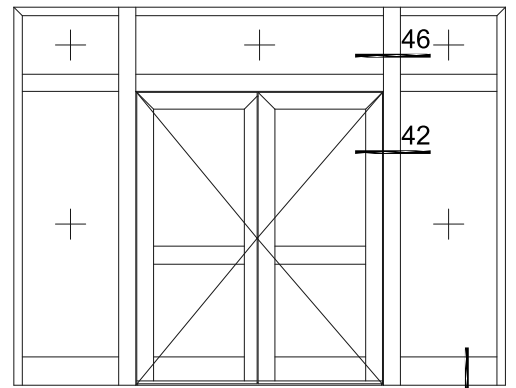


Сечения витражных конструкций

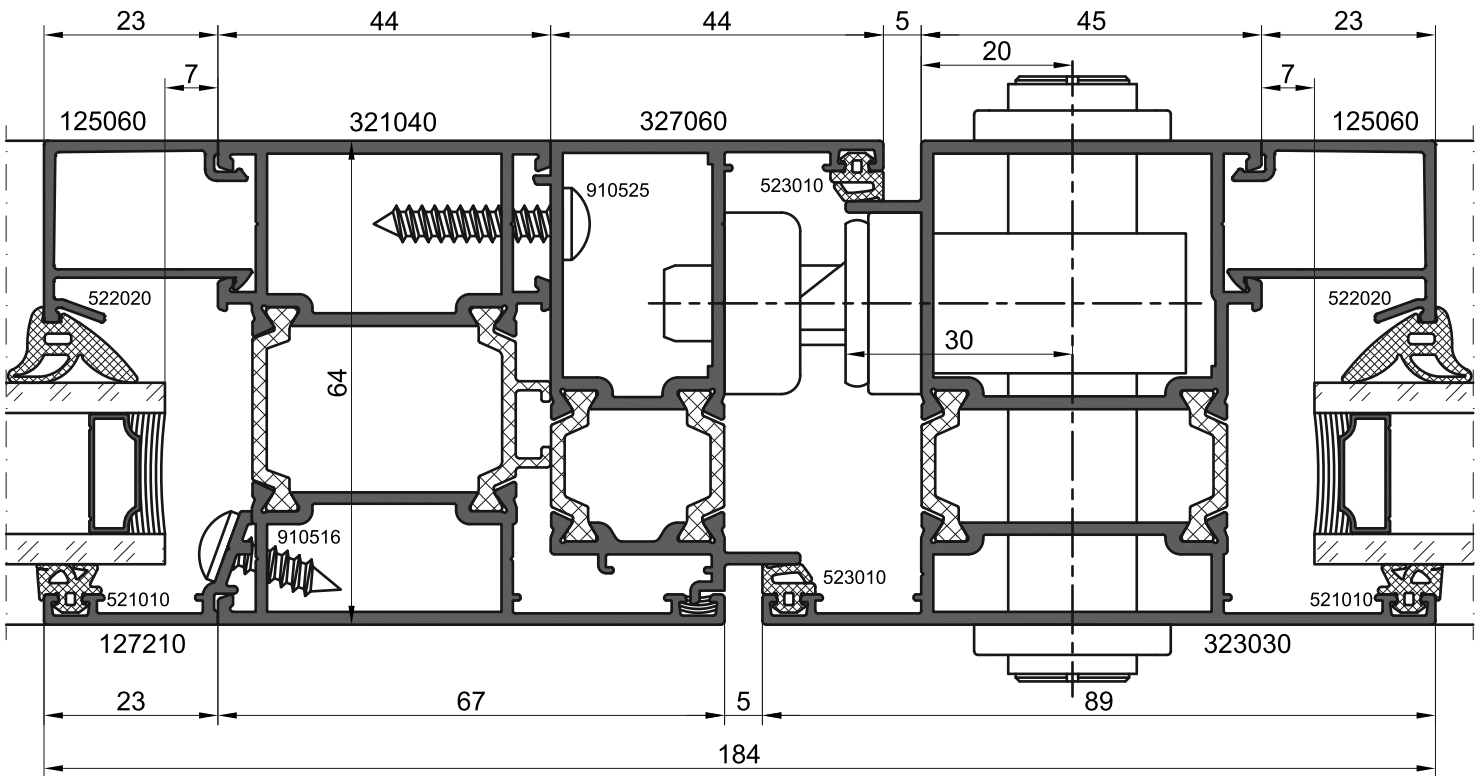
41.3



Однопольная дверь
Открытие наружу 147

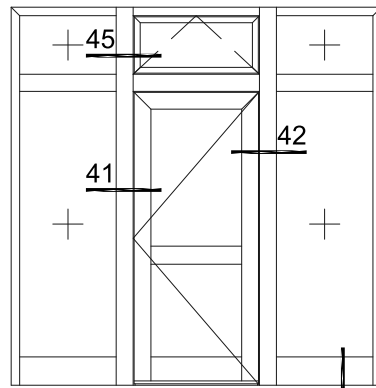


Двупольная дверь
Открытие наружу 147

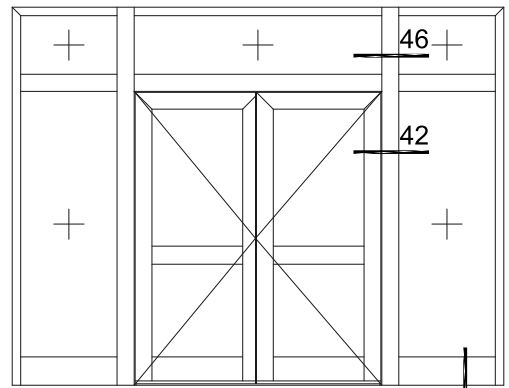


Сечения витражных конструкций

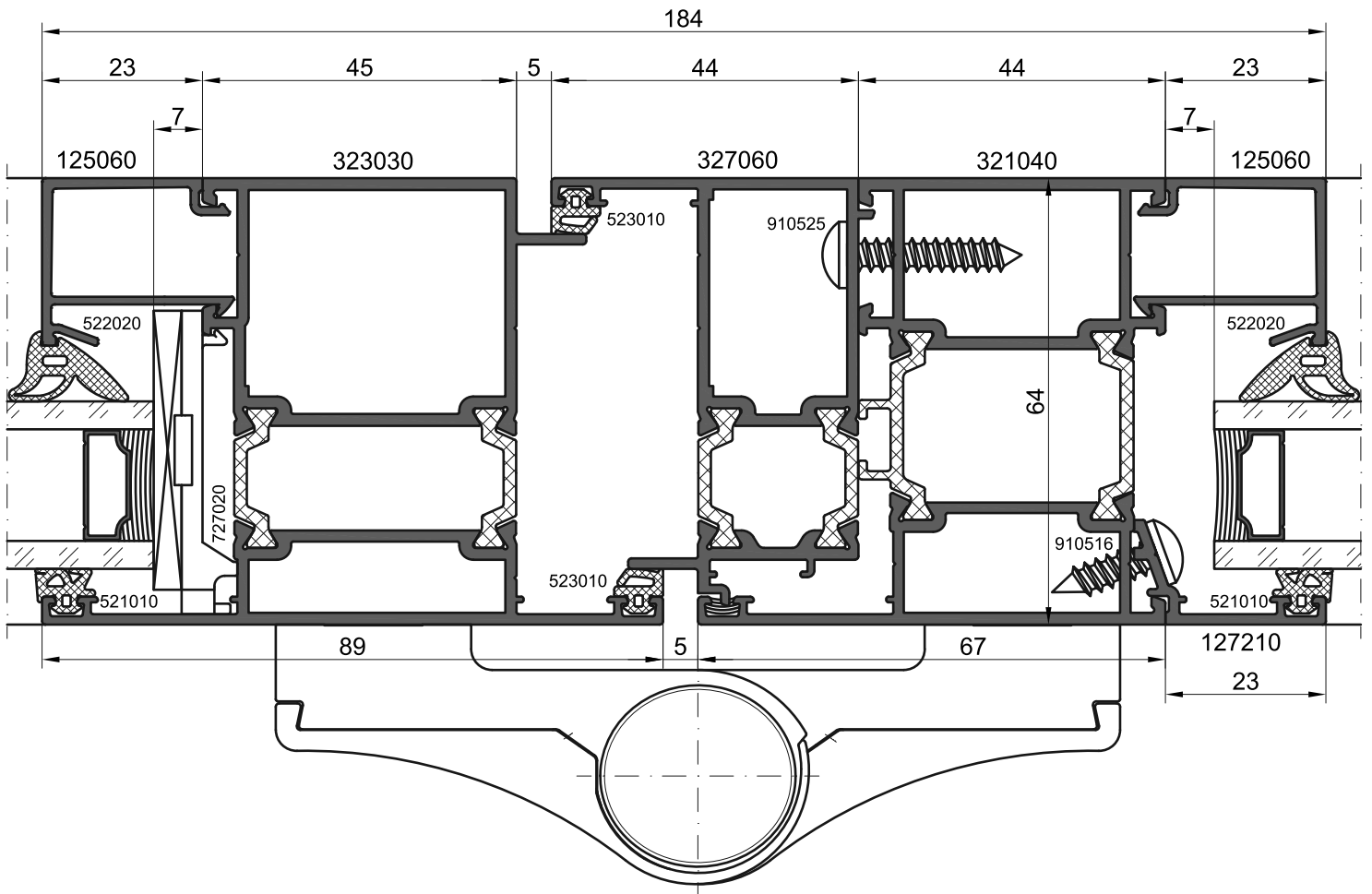
42.3



Однопольная дверь
Открытие наружу

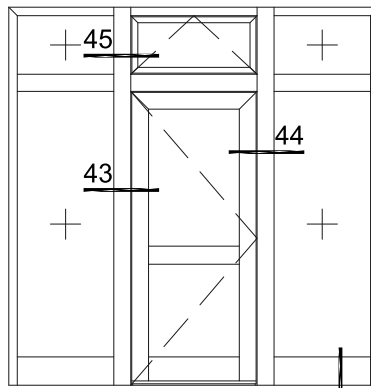


Двупольная дверь
Открытие наружу

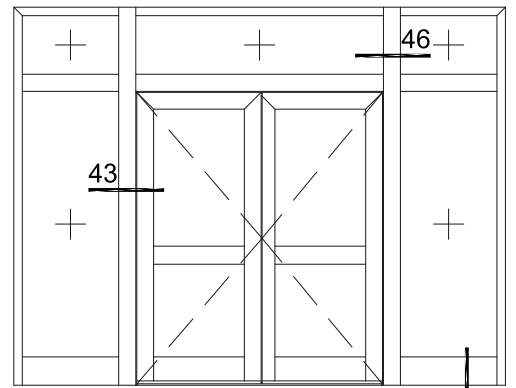


Сечения витражных конструкций

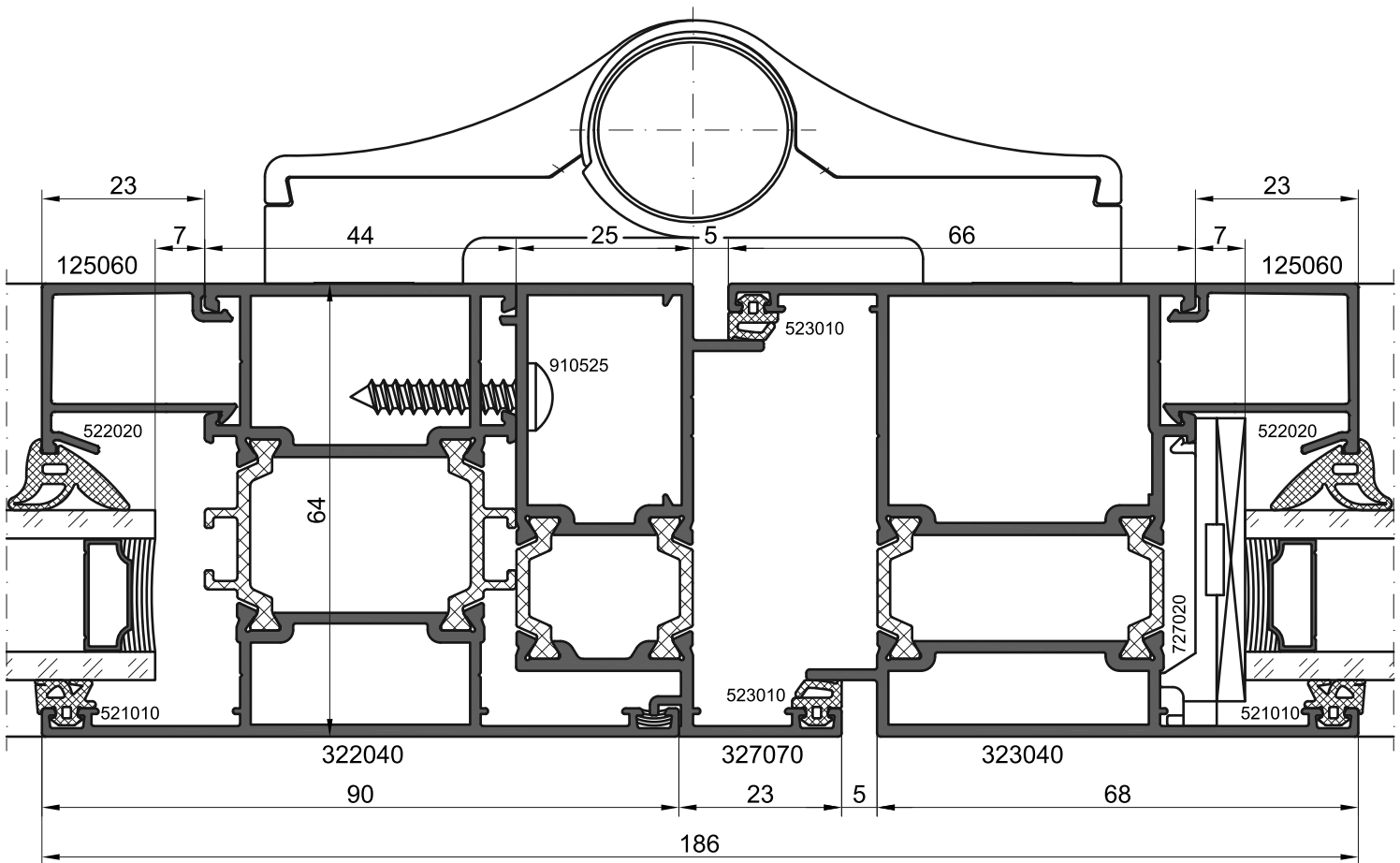
43.1



Однопольная дверь
Открывание внутрь 47

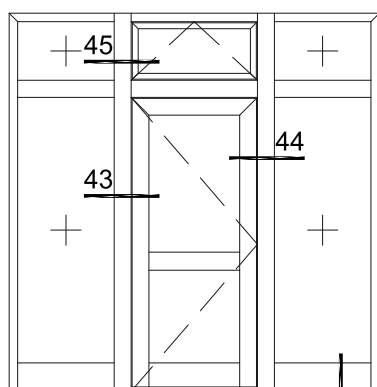


Двупольная дверь
Открывание внутрь 47

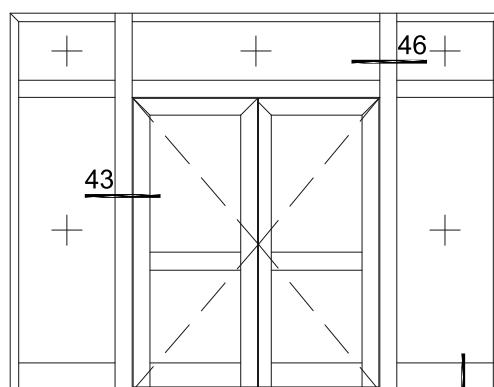


Сечения витражных конструкций

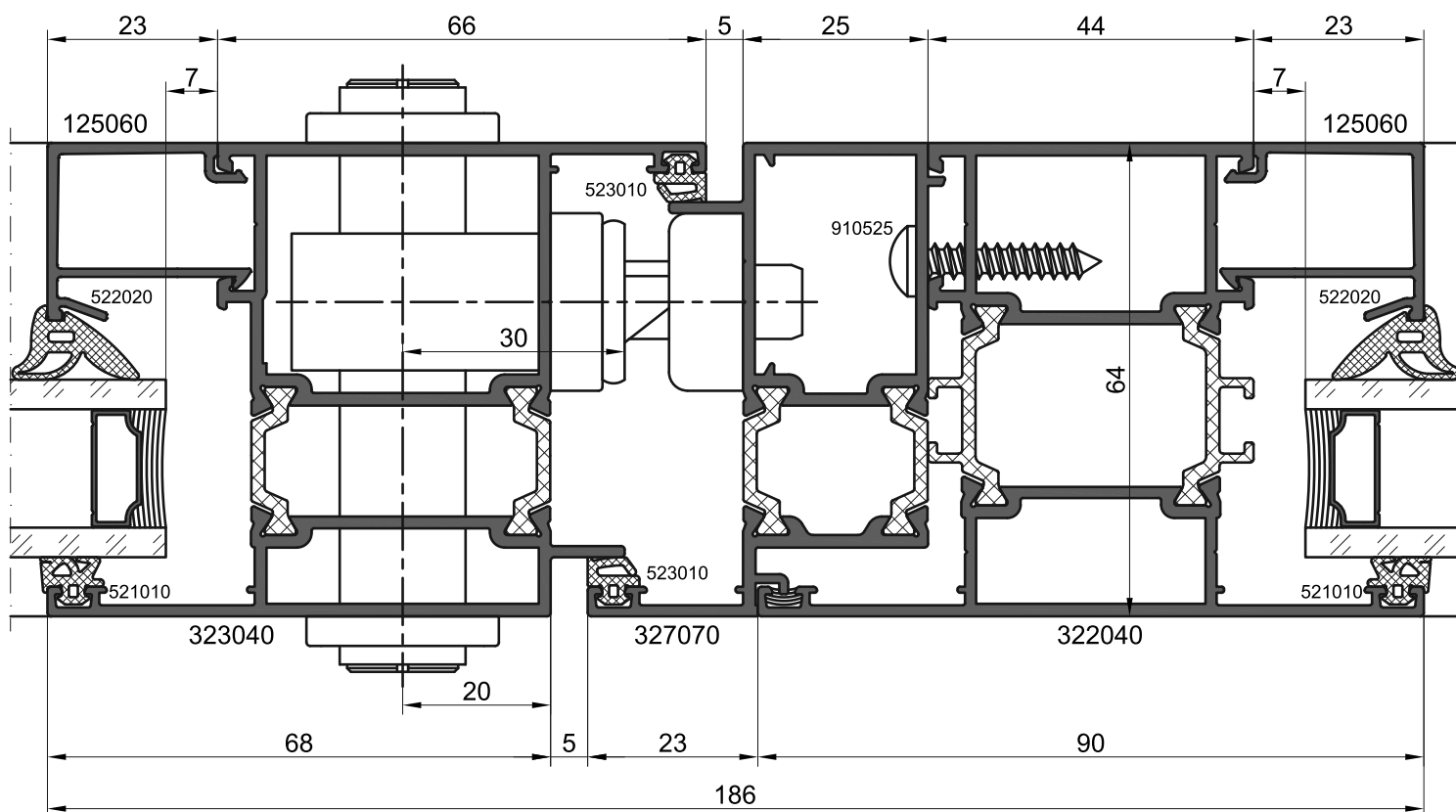
44.1



Однопольная дверь
Открытие внутрь 47

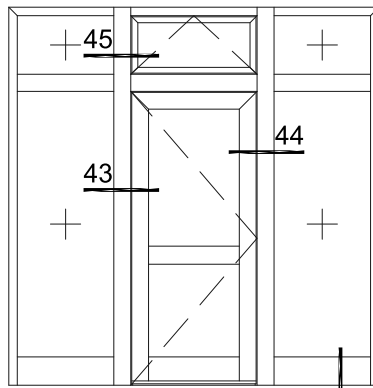


Двупольная дверь
Открытие внутрь 47

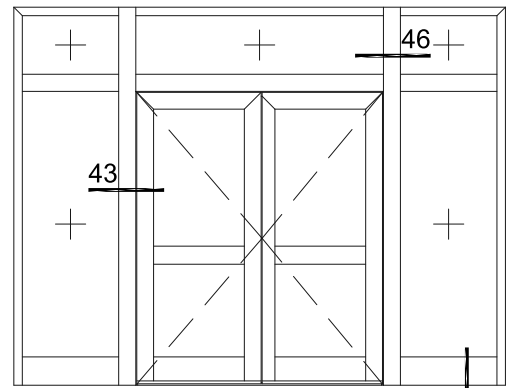


Сечения витражных конструкций

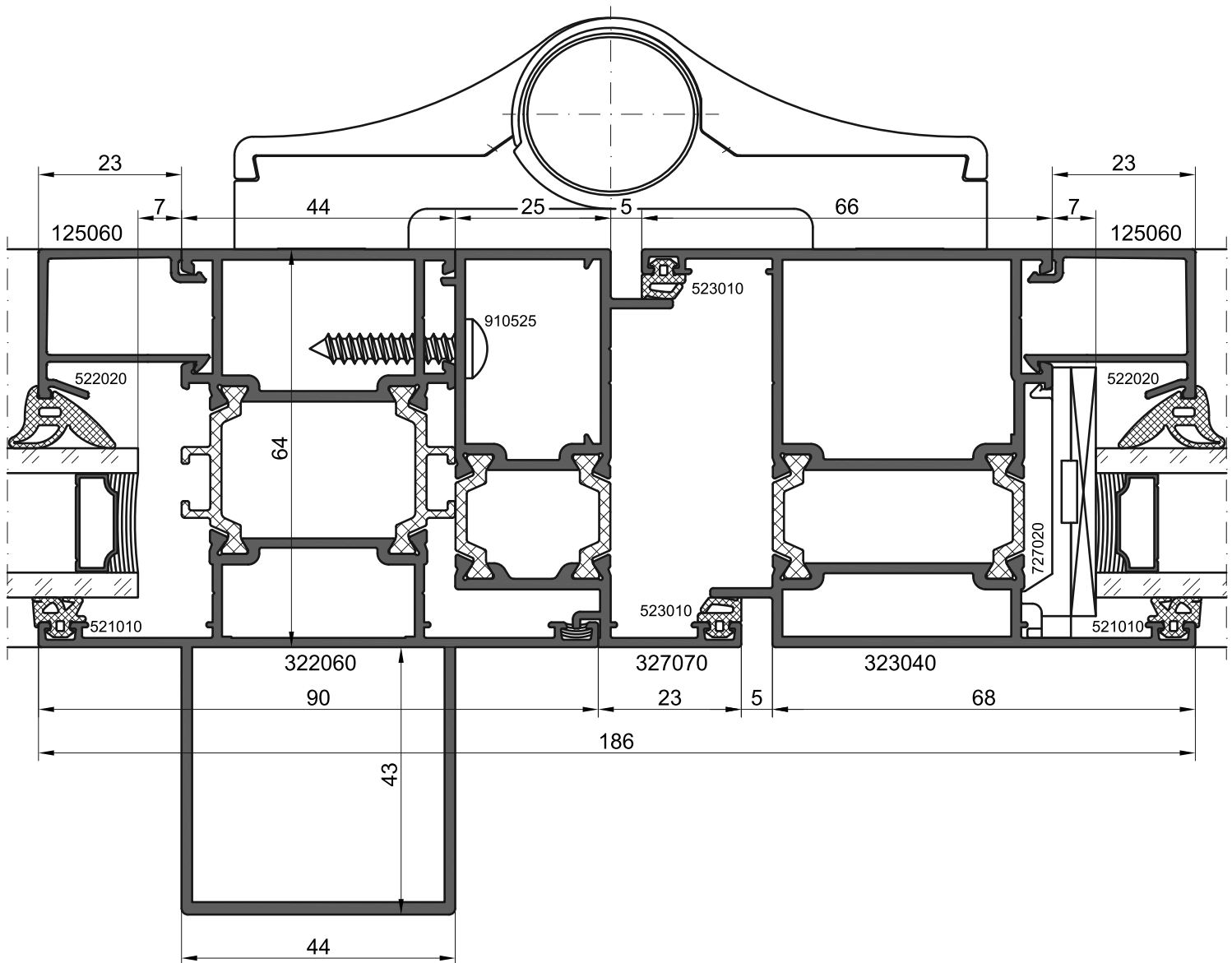
43.2



Однопольная дверь
Открывание внутрь

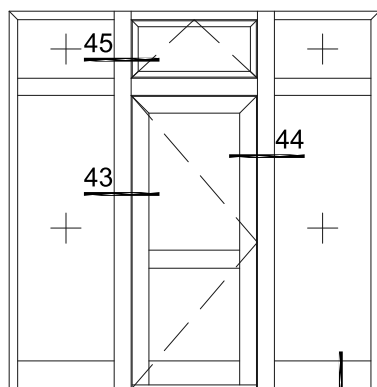


Двупольная дверь
Открывание внутрь

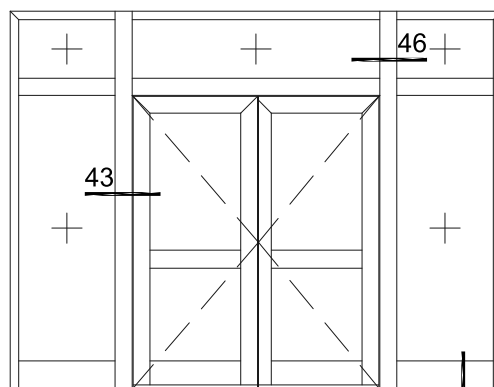


Сечения витражных конструкций

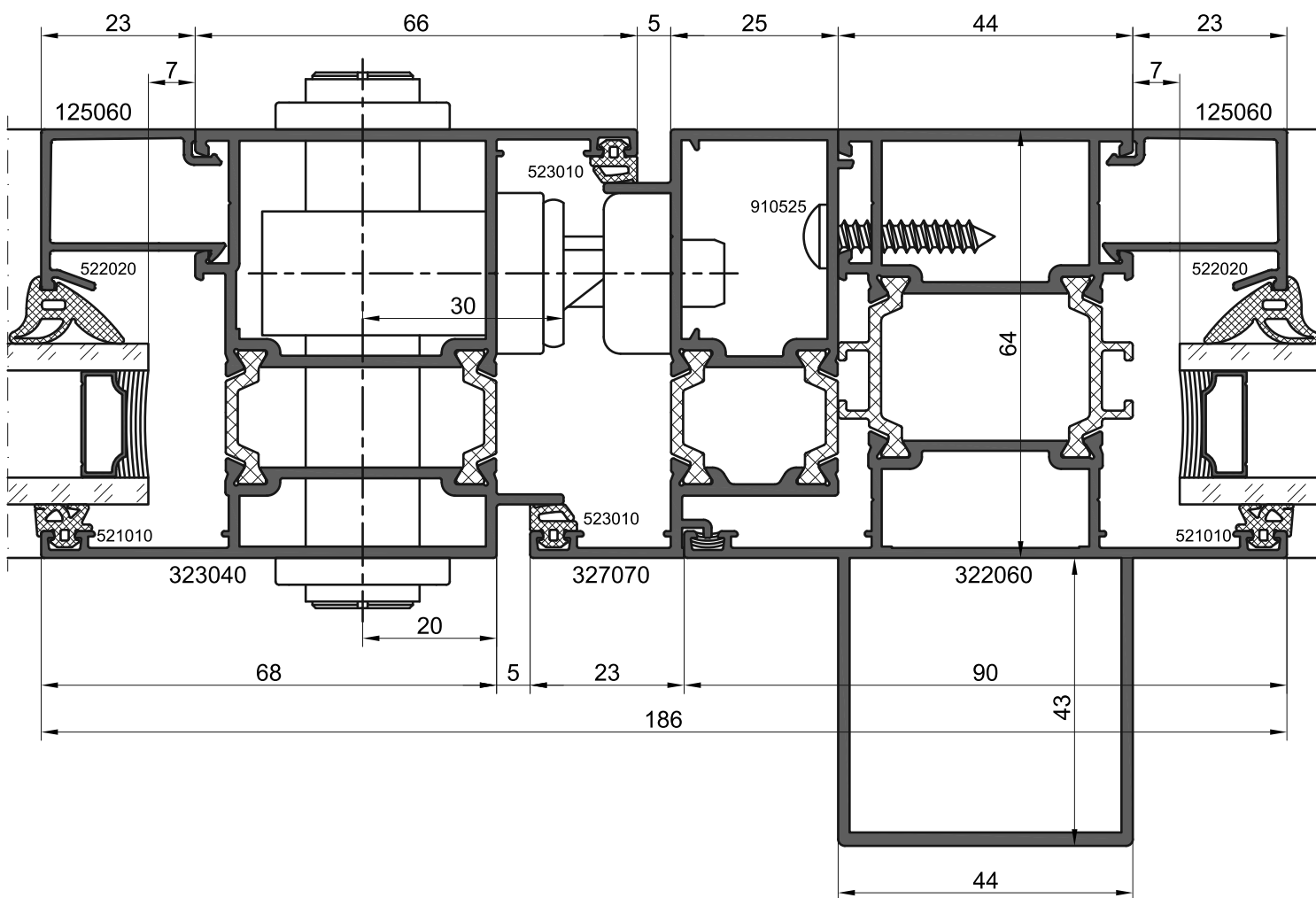
44.2



Однопольная дверь
Открытие внутрь 47

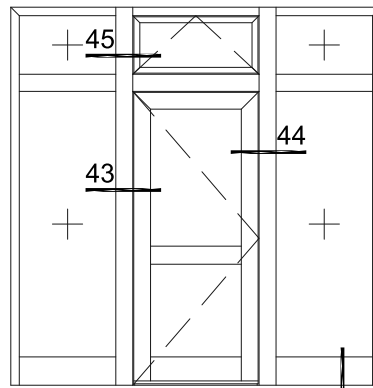


Двупольная дверь
Открытие внутрь 47

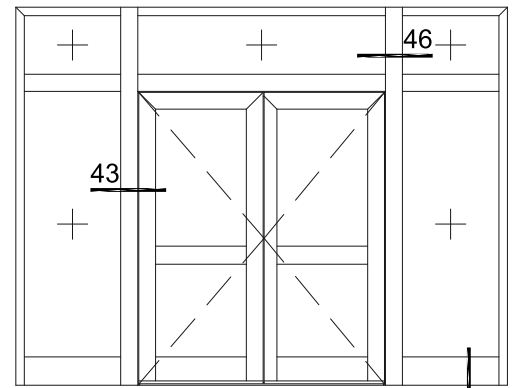


Сечения витражных конструкций

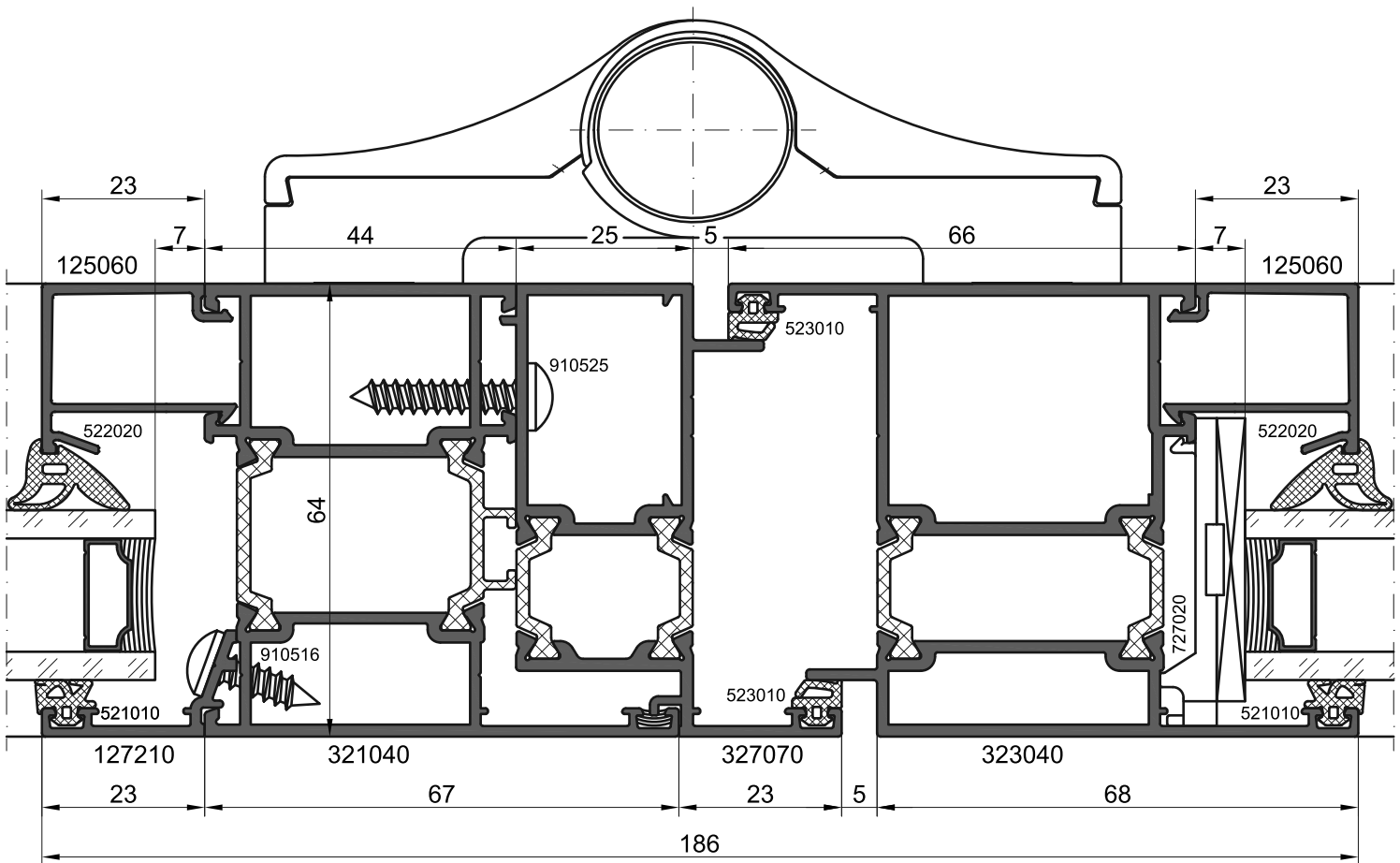
43.3



Однопанельная дверь
Открывание внутрь

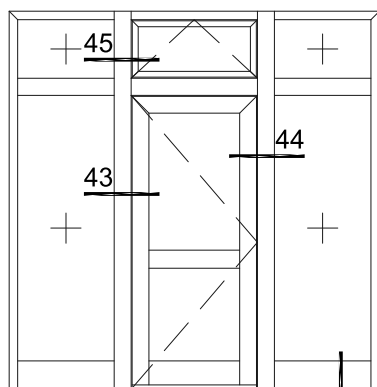


Двупанельная дверь
Открывание внутрь

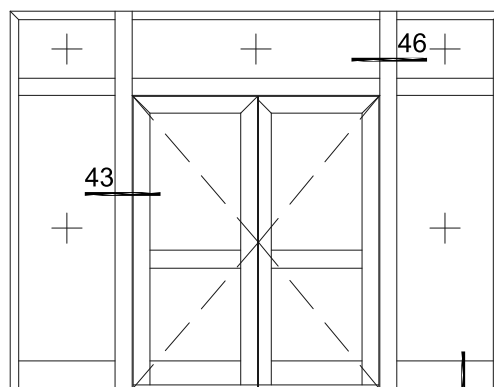


Сечения витражных конструкций

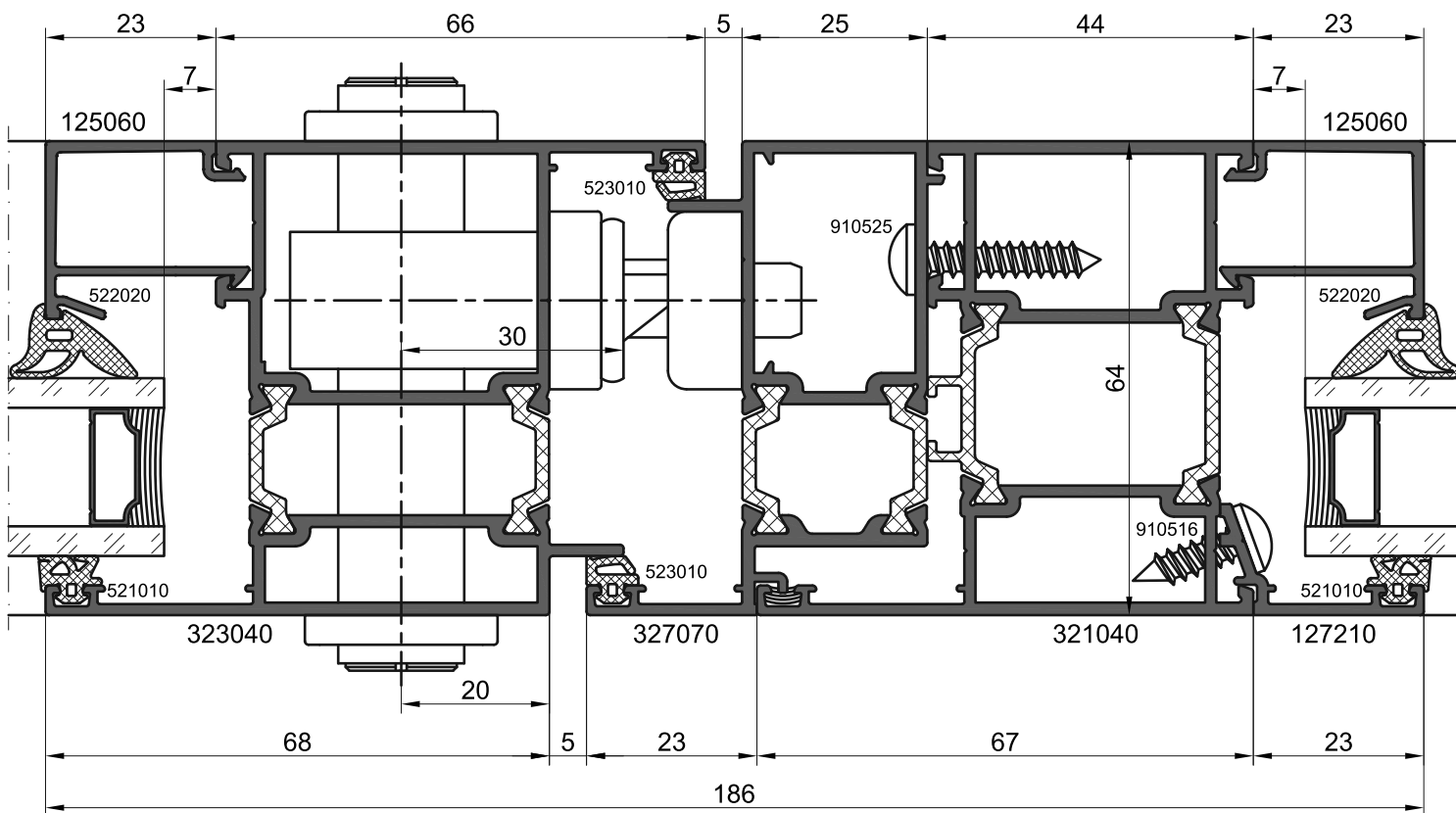
44.3



Однопольная дверь
Открытие внутрь 47

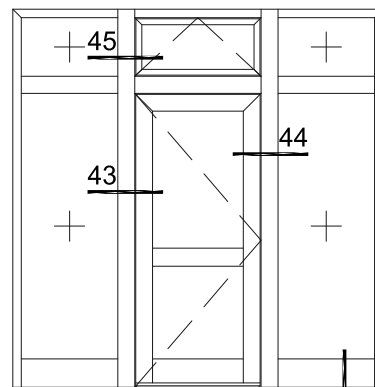


Двупольная дверь
Открытие внутрь 47

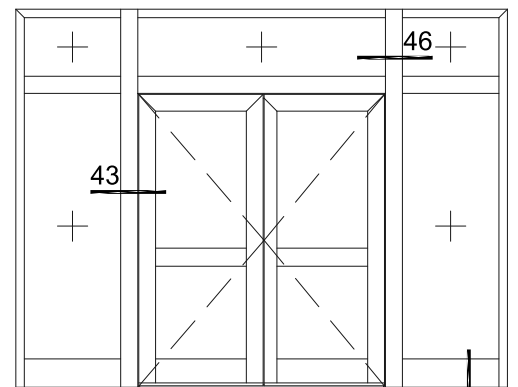


Сечения витражных конструкций

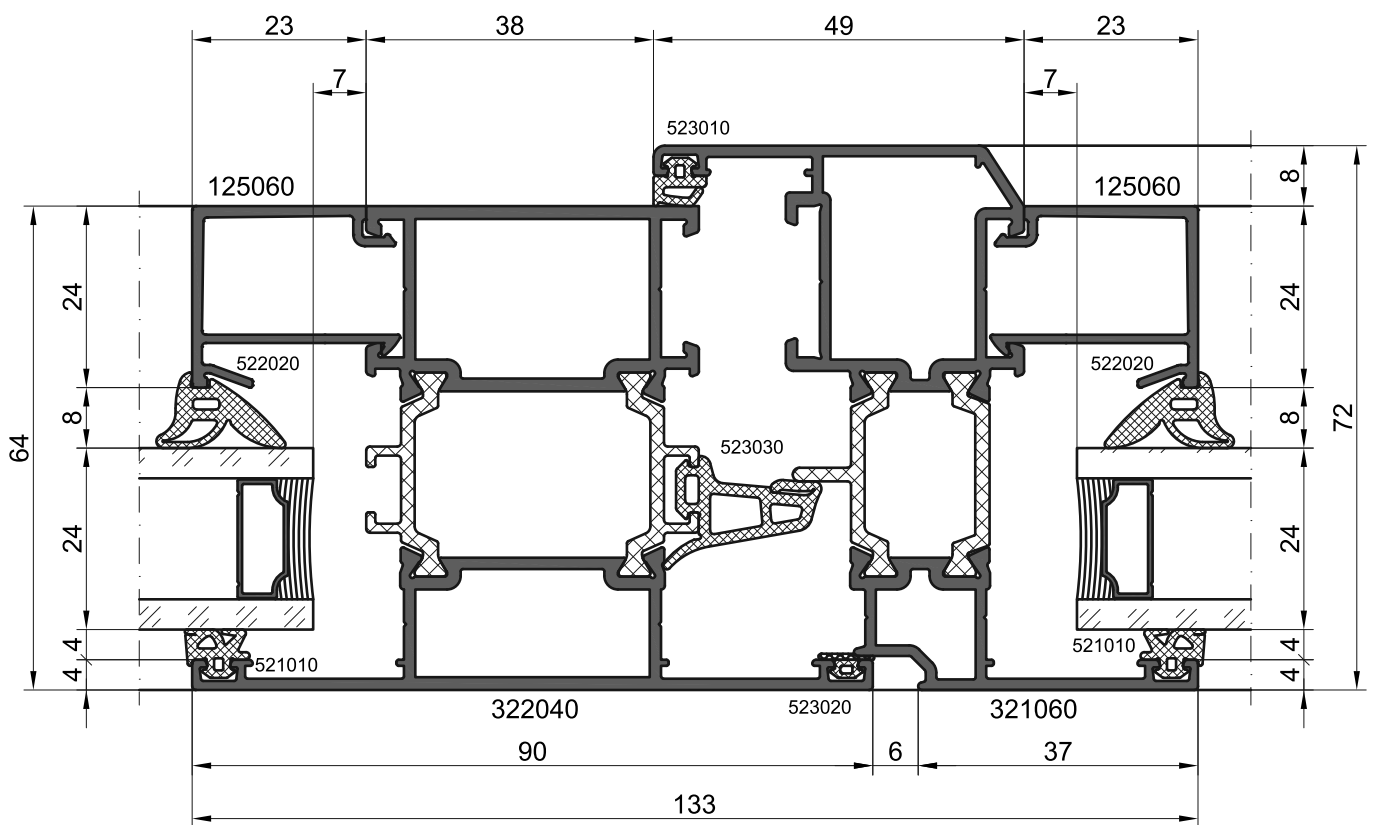
45.1



Однопанельная дверь
Открывание внутрь

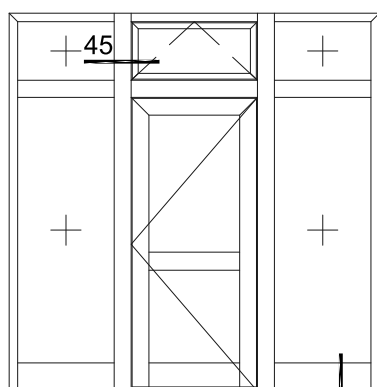


Двупанельная дверь
Открывание внутрь

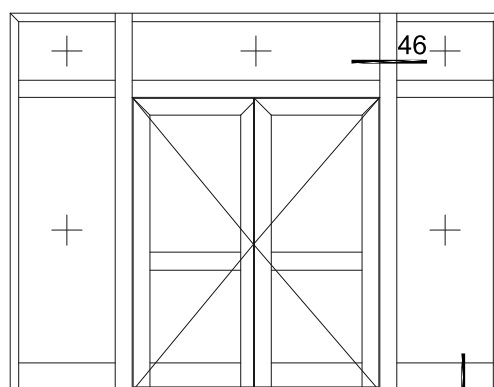


Сечения витражных конструкций

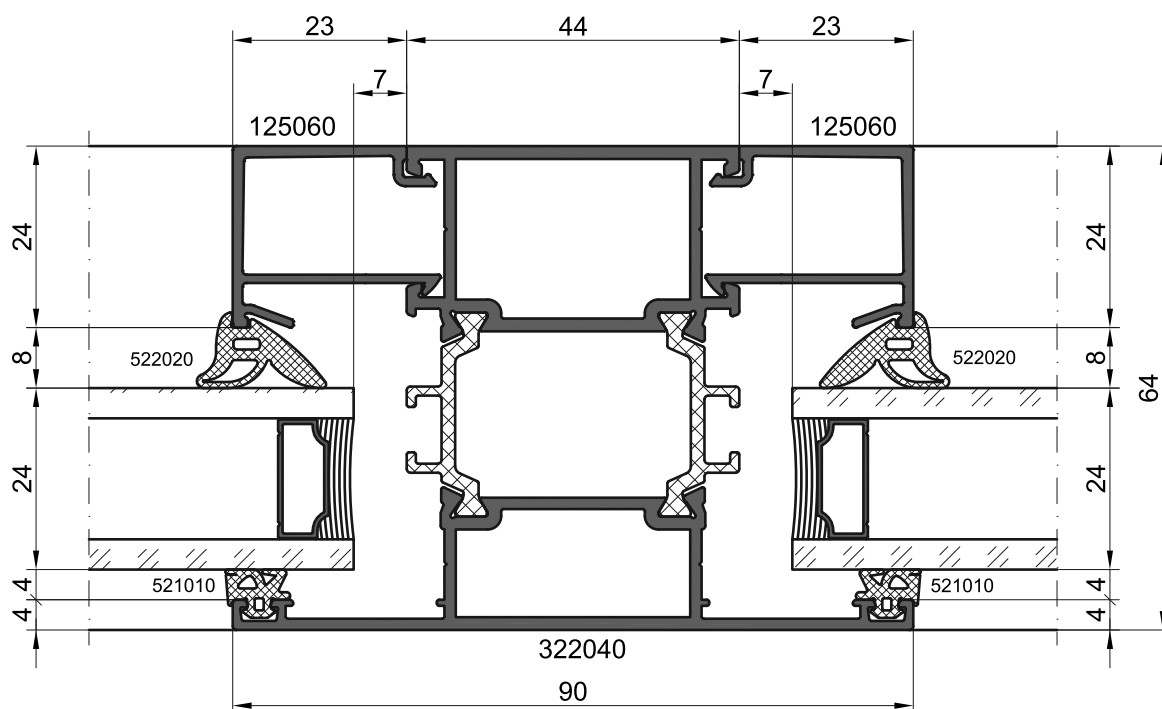
46.1



Однопольная дверь
Открытие наружу, внутрь 47

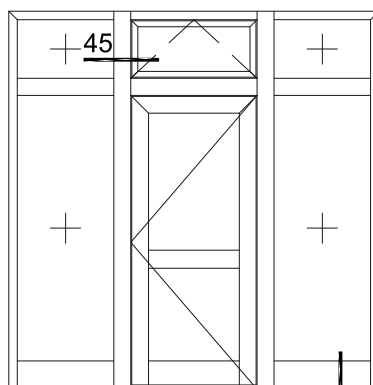


Двупольная дверь
Открытие наружу, внутрь 47

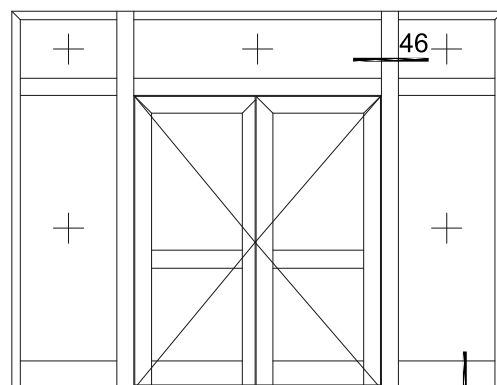


Сечения витражных конструкций

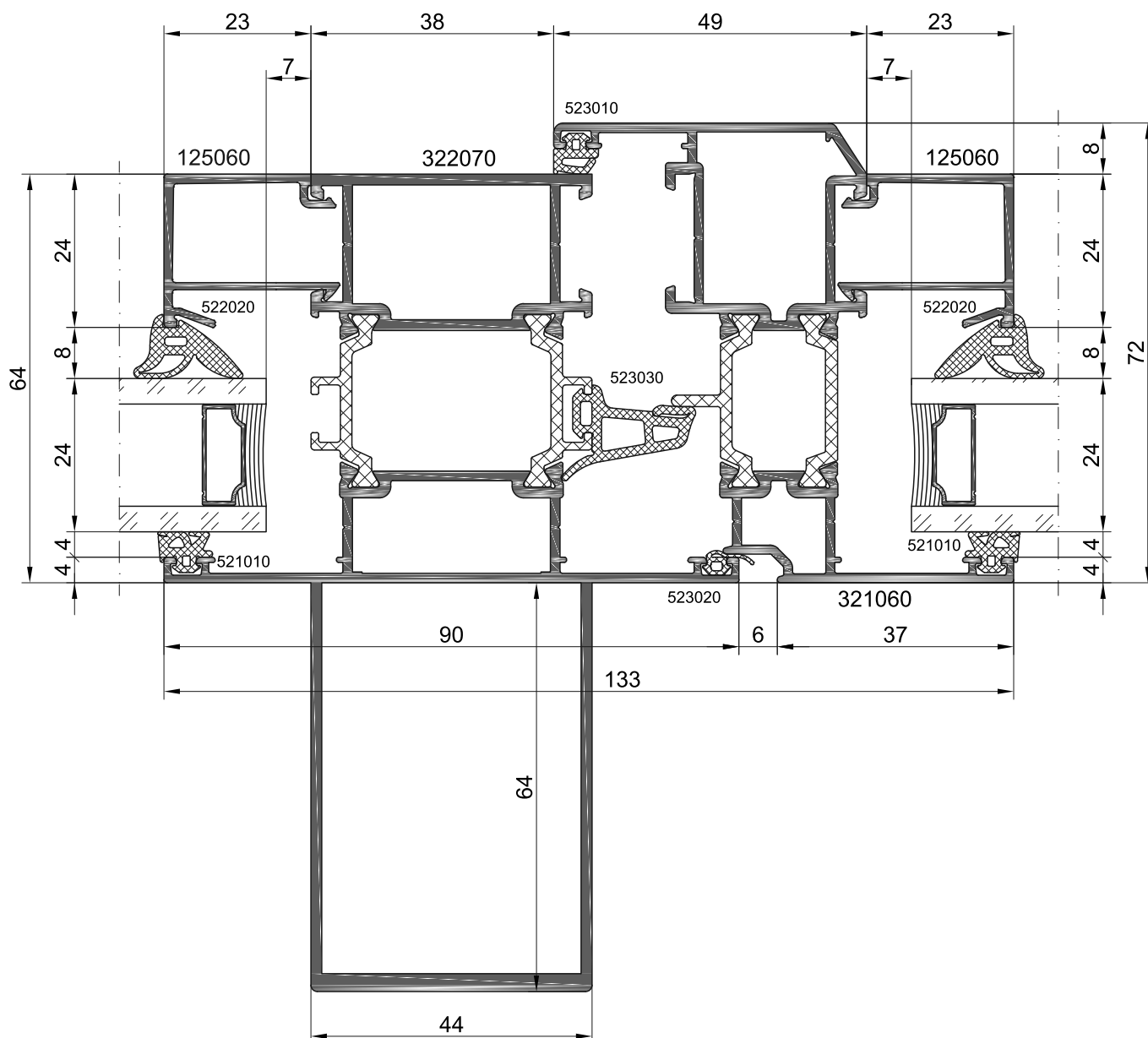
45.2



Однопанельная дверь
Открывание наружу, внутрь 47

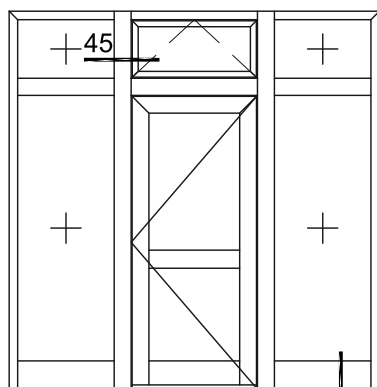


Двупанельная дверь
Открывание наружу, внутрь 47

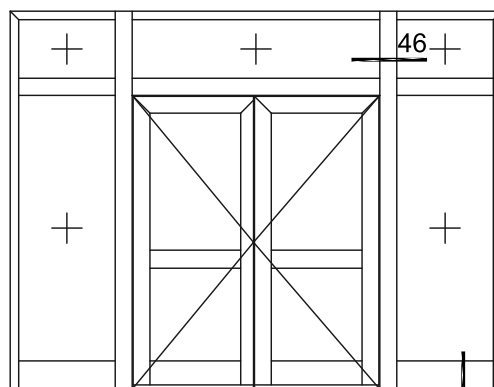


Сечения витражных конструкций

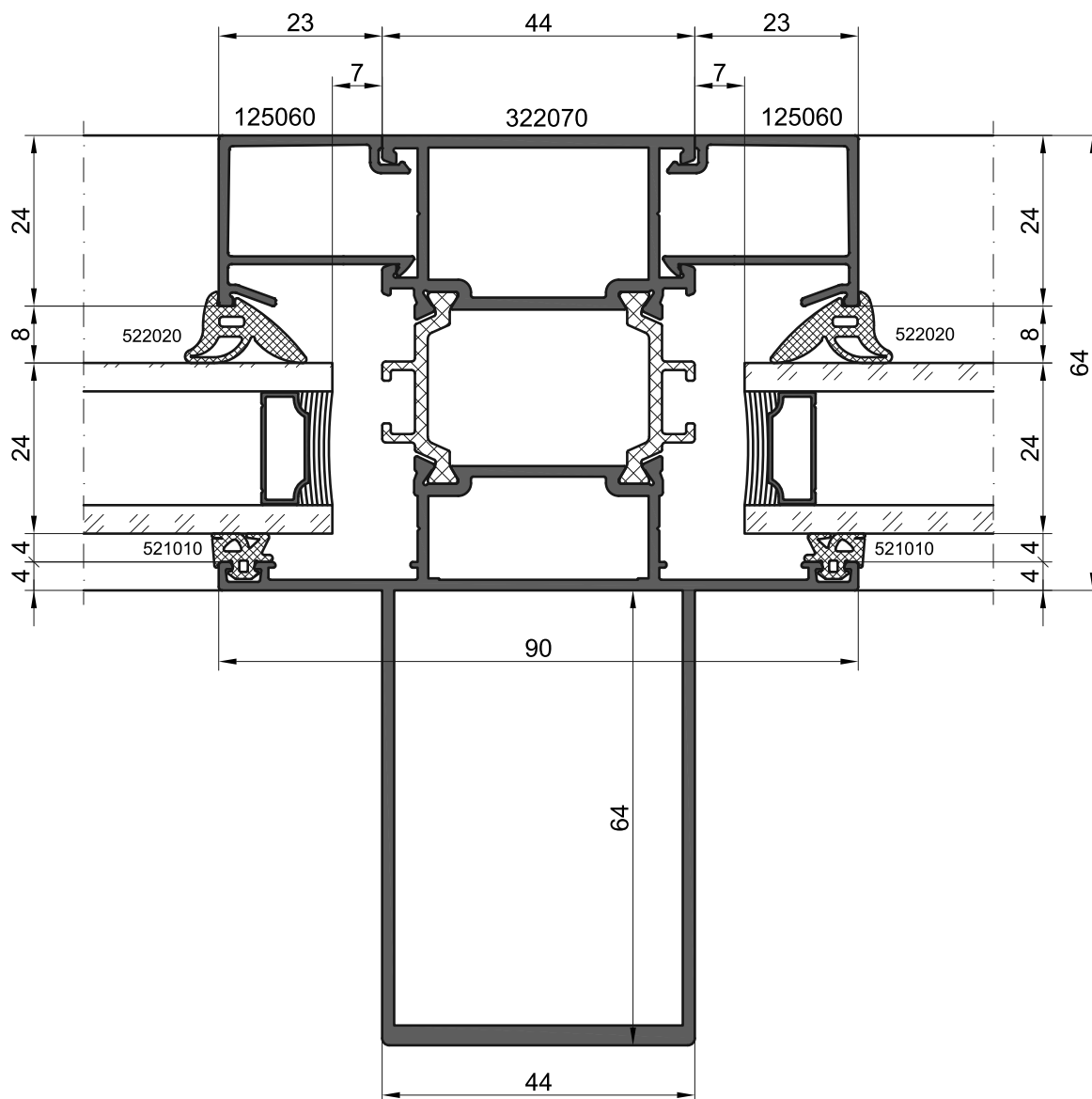
46.2



Однопанельная дверь
Открытие наружу, внутрь 47

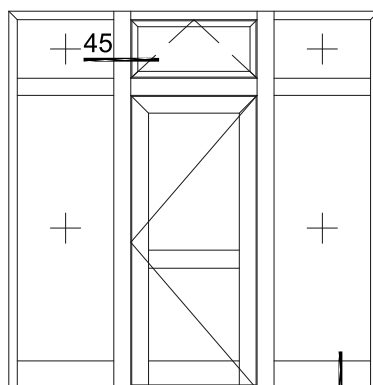


Двупанельная дверь
Открытие наружу, внутрь 47

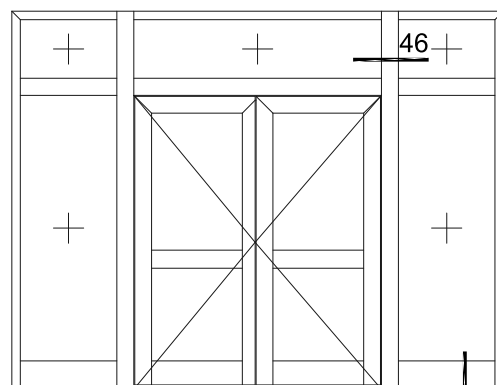


Сечения витражных конструкций

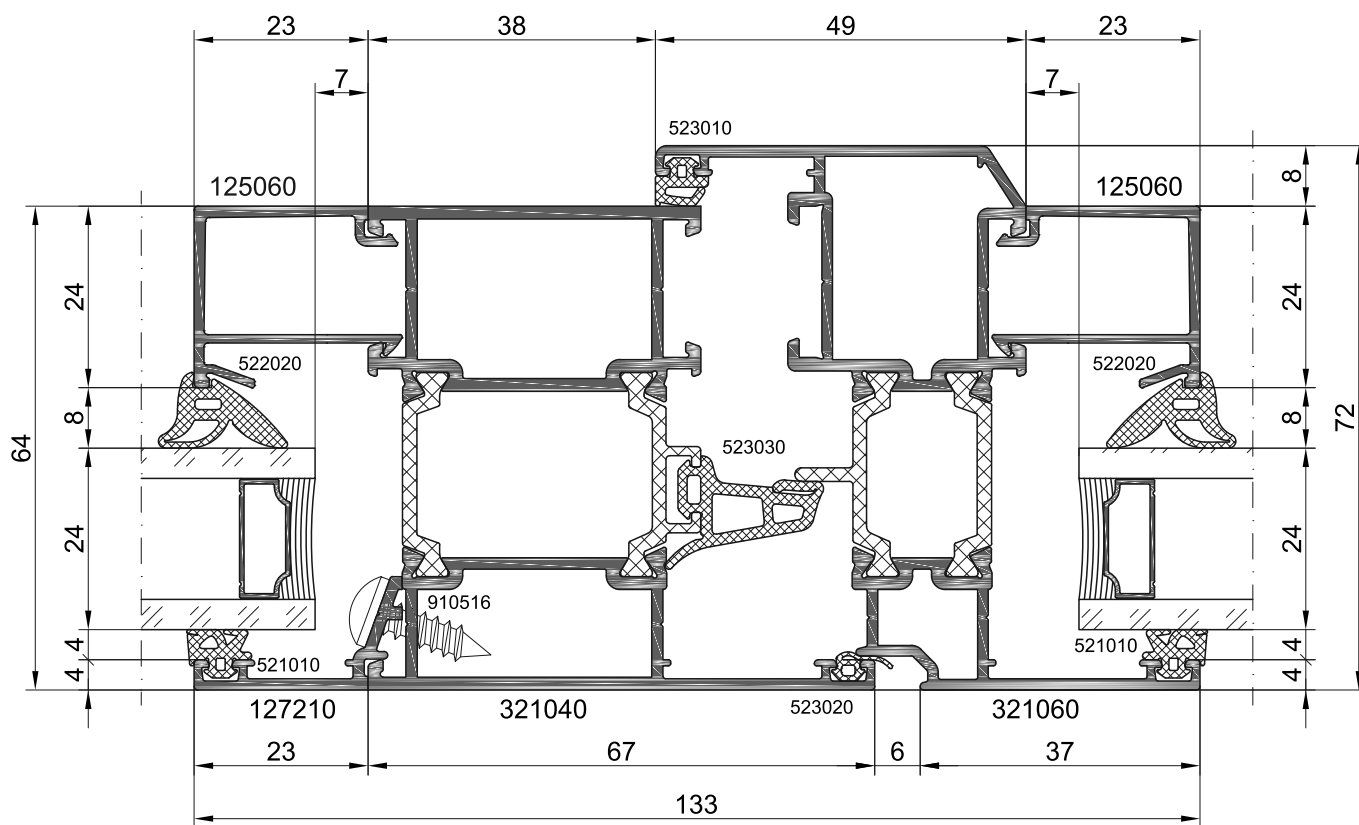
45.3



Однопольная дверь
Открывание наружу, внутрь 47

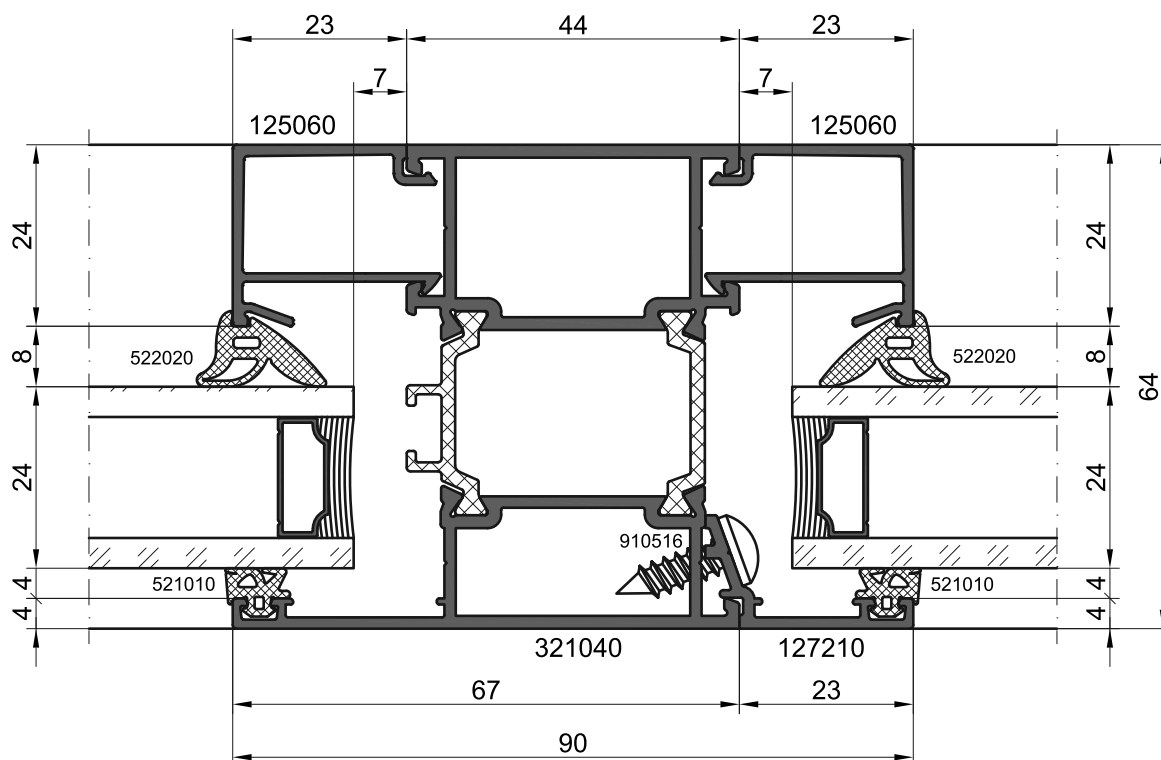
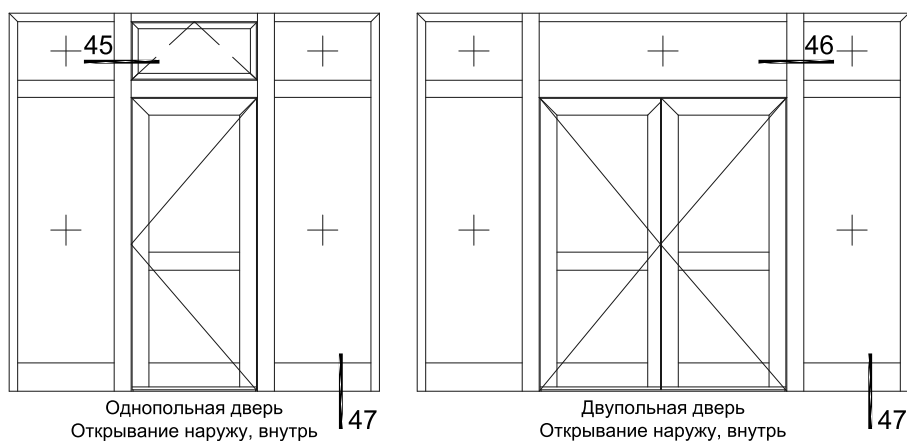


Двупольная дверь
Открывание наружу, внутрь 47



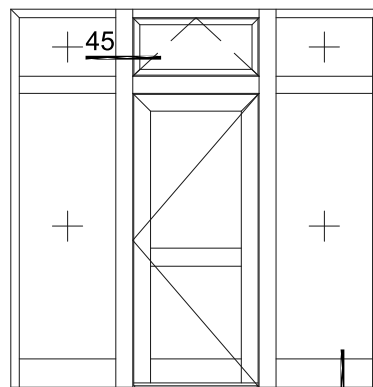
Сечения витражных конструкций

46.3

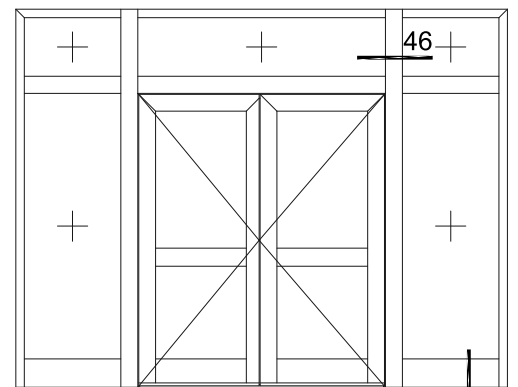


Сечения витражных конструкций

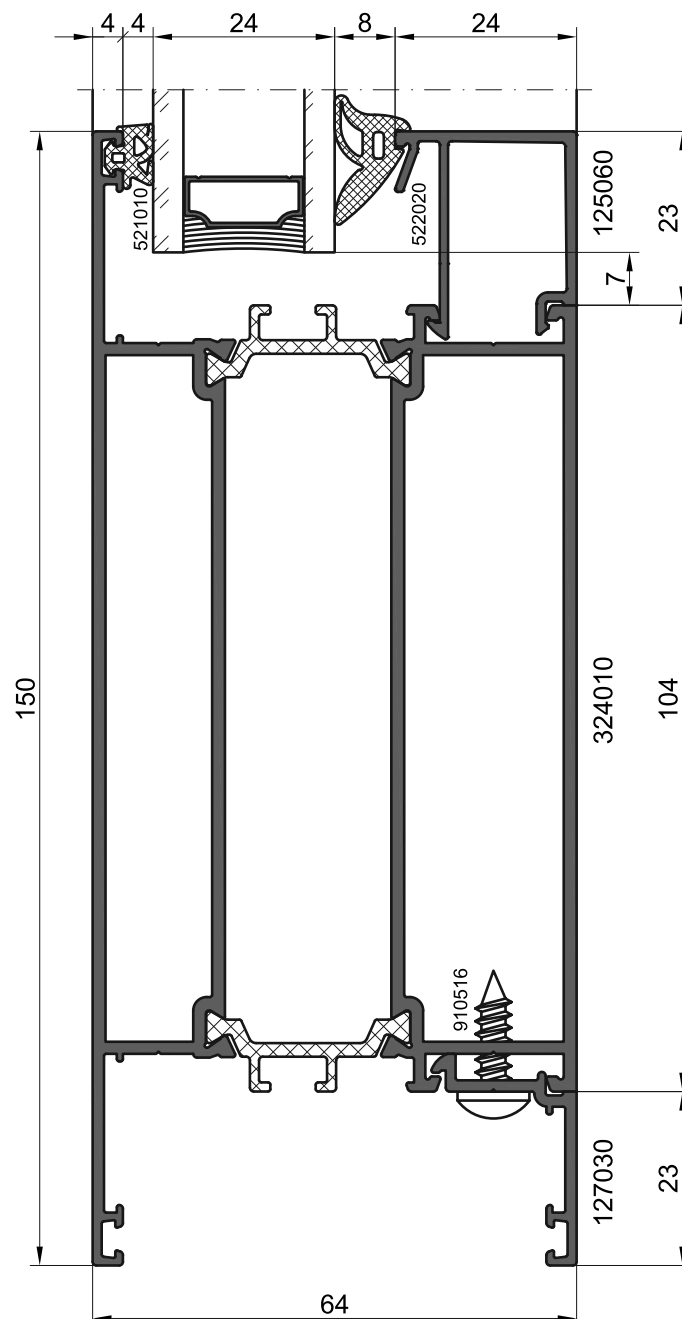
47.1



Однопанельная дверь
Открывание наружу, внутрь 47

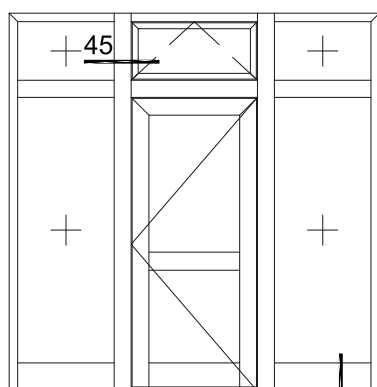


Двупанельная дверь
Открывание наружу, внутрь 47

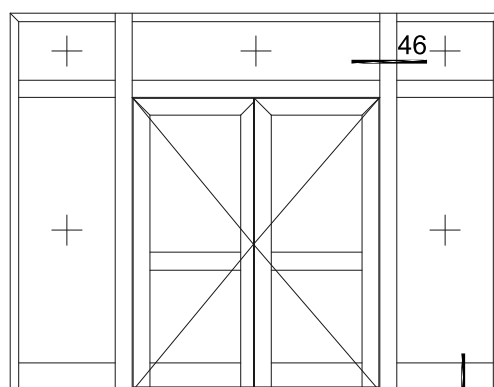


Сечения витражных конструкций

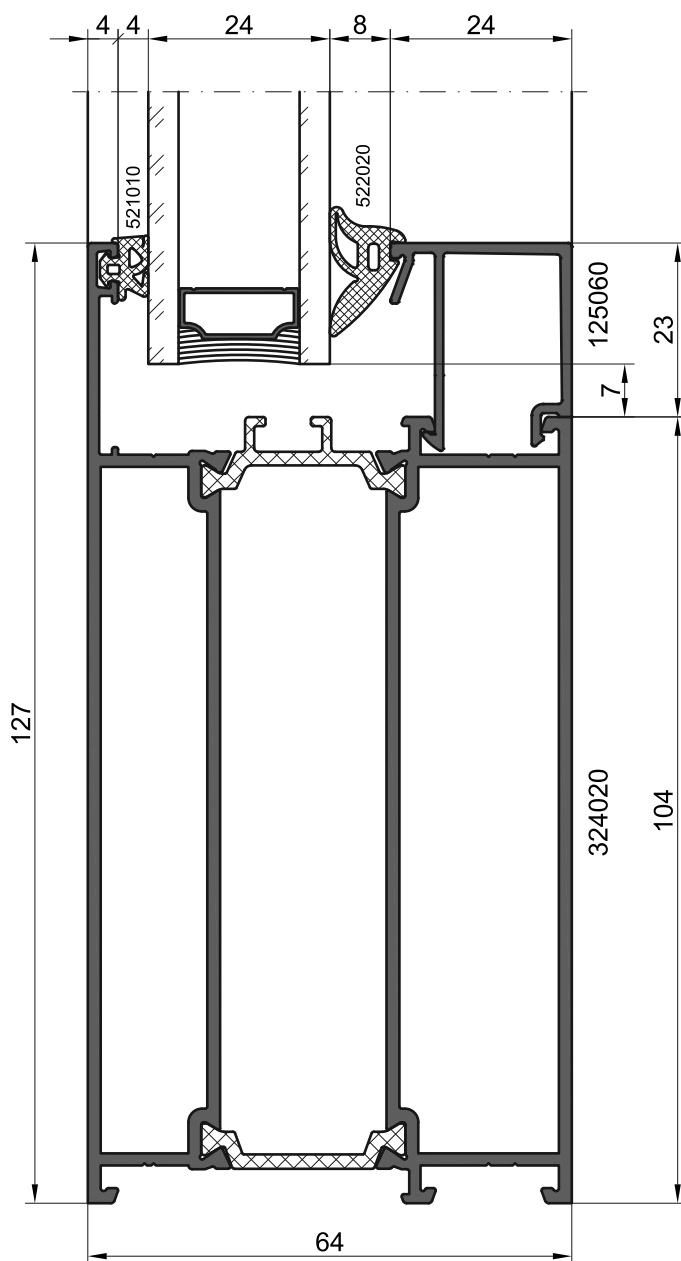
47.2



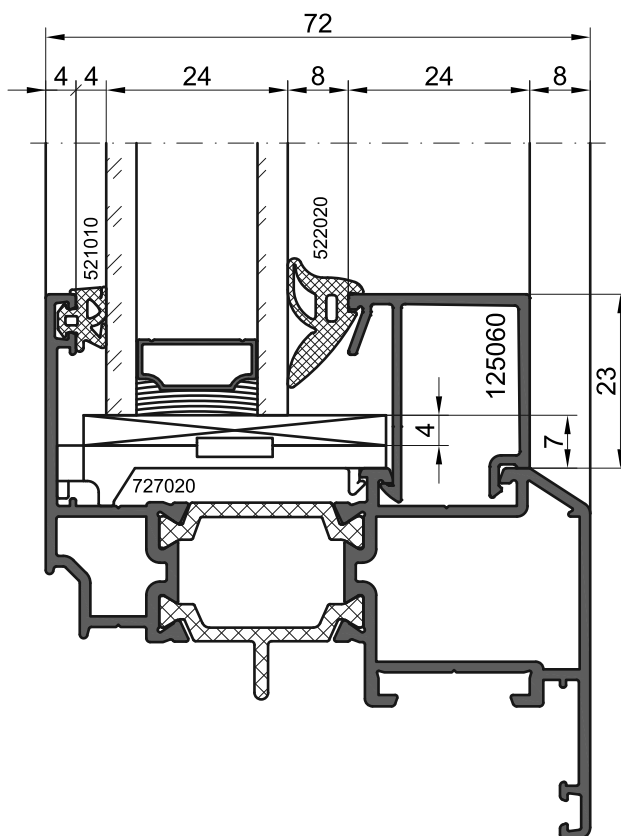
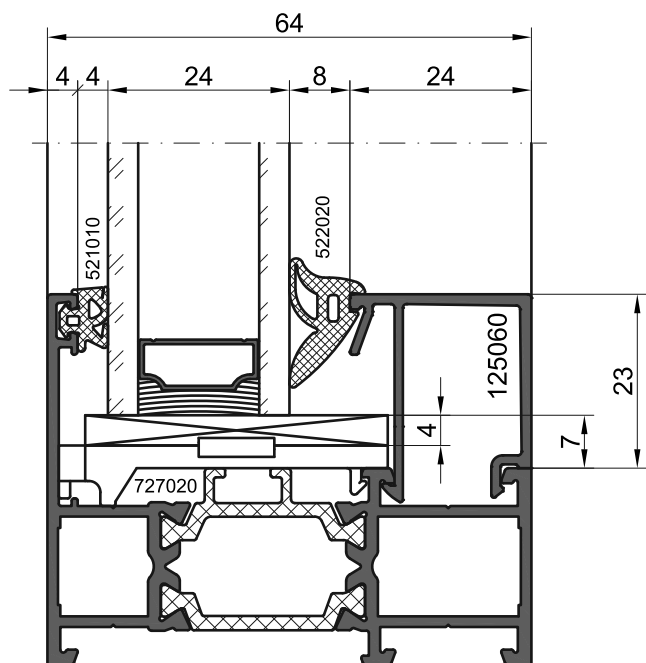
Однопольная дверь
Открытие наружу, внутрь 47




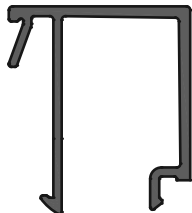





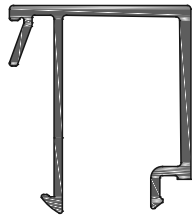
Двупольная дверь
Открытие наружу, внутрь 47



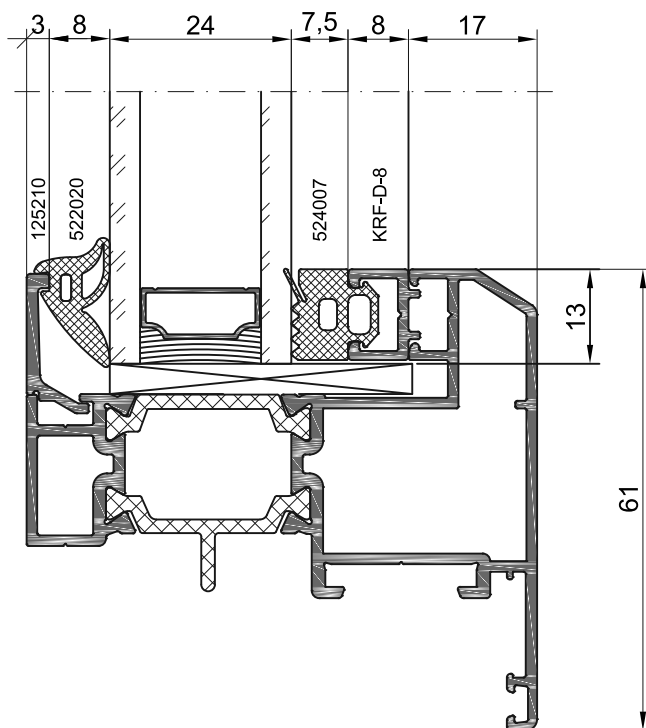
Таблицы остекления



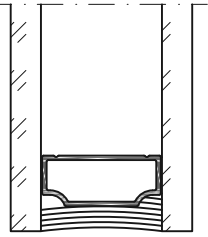
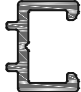
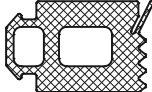

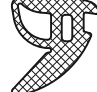
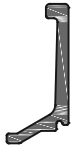
Толщина заполнения	4 мм			5-6 мм		7-8 мм		Штапик / ширина	
									
	521010		522010		522020				
4 мм	○				○		125110	44 мм	
5 мм	○				○		125110	44 мм	
6 мм	○		○				125110	44 мм	
7 мм	○		○				125110	44 мм	
8 мм	○				○		125100	40 мм	
9 мм	○				○		125100	40 мм	
10 мм	○		○				125100	40 мм	
11 мм	○		○				125100	40 мм	
12 мм	○				○		125090	36 мм	
13 мм	○				○		125090	36 мм	
14 мм	○		○				125090	36 мм	
15 мм	○		○				125090	36 мм	
16 мм	○				○		125080	32 мм	
17 мм	○				○		125080	32 мм	

Толщина заполнения	4 мм	5-6 мм	7-8 мм	Штапик / ширина	
	 521010	 522010	 522020		
18 мм	○	○		125080	32 мм
19 мм	○	○		125080	32 мм
20 мм	○		○	125070	28 мм
21 мм	○		○	125070	28 мм
22 мм	○	○		125070	28 мм
23 мм	○	○		125070	28 мм
24 мм	○		○	125060	24 мм
25 мм	○		○	125060	24 мм
26 мм	○	○		125060	24 мм
27 мм	○	○		125060	24 мм
28 мм	○		○	125050	20 мм
29 мм	○		○	125050	20 мм
30 мм	○	○		125050	20 мм
31 мм	○	○		125050	20 мм
32 мм	○		○	125040	16 мм
33 мм	○		○	125040	16 мм
34 мм	○	○		125040	16 мм
35 мм	○	○		125040	16 мм
36 мм	○		○	125030	12 мм
37 мм	○		○	125030	12 мм
38 мм	○	○		125030	12 мм
39 мм	○	○		125030	12 мм
40 мм	○		○	125020 125021	8 мм
41 мм	○		○	125020 125021	8 мм
42 мм	○	○		125021	8 мм
43 мм	○	○		125021	8 мм
44 мм	○		○	125010	4 мм
45 мм	○		○	125010	4 мм
46 мм	○	○		125010	4 мм
47 мм	○	○		125010	4 мм

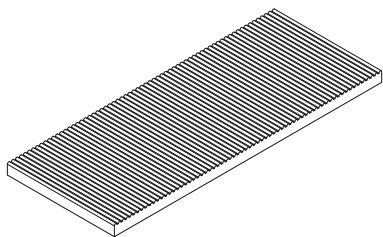
Толщина заполнения для скрытой створки



Толщина заполнения	Дистанционер	Уплотнитель	5-6 мм	7-8 мм	Штапик / ширина	
	KRF-D-8		522010	522020		
18 мм	○	524014		○	125210	3 мм
20 мм	○	524012		○	125210	3 мм
	○	524014	○		125210	3 мм
22 мм	○	524010		○	125210	3 мм
	○	524012	○		125210	3 мм
24 мм	○	524007		○	125210	3 мм
	○	524010	○		125210	3 мм
26 мм	○	524005		○	125210	3 мм
	○	524007	○		125210	3 мм
28 мм	○	524003		○	125210	3 мм
	○	524005	○		125210	3 мм
30 мм		524010		○	125210	3 мм
	○	524003	○		125210	3 мм

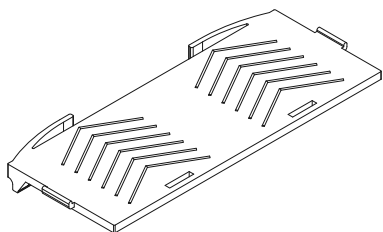
Толщина заполнения	Дистанционер	Уплотнитель	5-6 мм	7-8 мм	Штапик / ширина	
	 KRF-D-8		 522010	 522020		
32 мм		524007		○	125210	3 мм
		524010	○		125210	3 мм
34 мм		524005		○	125210	3 мм
		524007	○		125210	3 мм
36 мм		524003		○	125210	3 мм
		524005	○		125210	3 мм
38 мм		524003	○		125210	3 мм

Схемы установки опорных и дистанционных подкладок



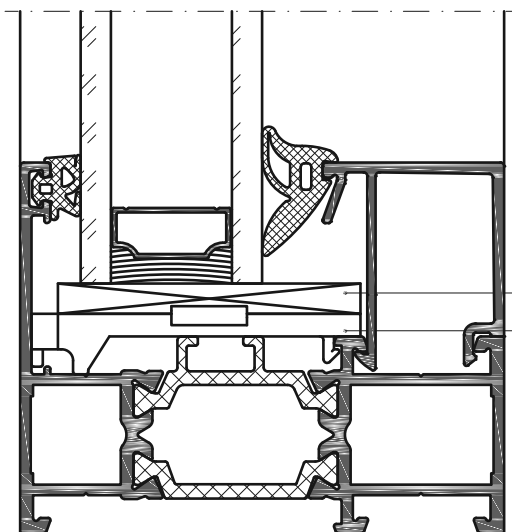
Дистанционная подкладка 100x40x4

В комплекте с опорной подкладкой 727020 предназначена для обеспечения равномерного зазора между заполнением и алюминиевым профилем створки или рамы. Толщина подкладки подбирается при монтаже заполнения в оконный, дверной блок или витраж в зависимости от фактических зазоров между заполнением и опорной подкладкой.

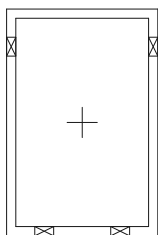


Опорная подкладка 727020

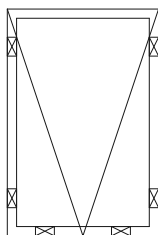
Предназначена для восприятия веса заполнения и его распределения на алюминиевые профили и конструкцию. Функционирование открывающихся и глухих частей оконных, дверных блоков и витражей обеспечивается правильной расстановкой опорных и дистанционных подкладок относительно заполнения в соответствии с приведенными ниже схемами. Подкладки устанавливаются на расстоянии 100 мм от углов заполнения.



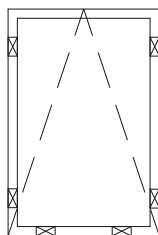
Дистанционная подкладка под заполнение
Опорная подкладка под заполнение



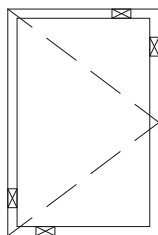
Глухое окно



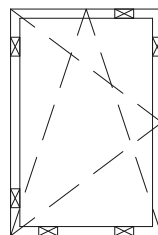
Верхнеподвесное окно



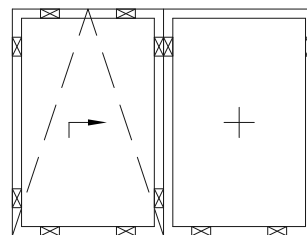
Откидное окно



Распашное окно



Поворотно-откидное
окно



Параллельно-раздвижное
откидное окно

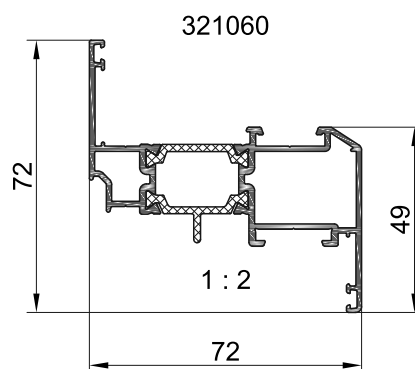
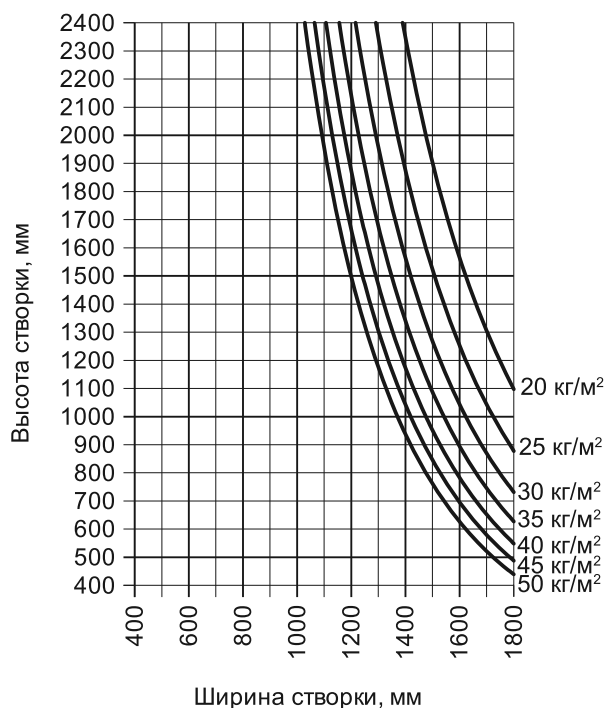
Диаграммы допустимых размеров поворотных и поворотно-откидных створок

6. Диаграммы допустимых размеров поворотных и поворотно-откидных створок.

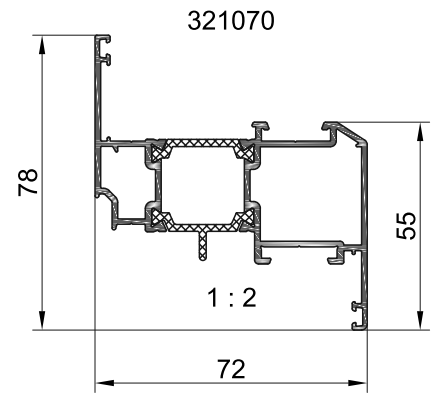
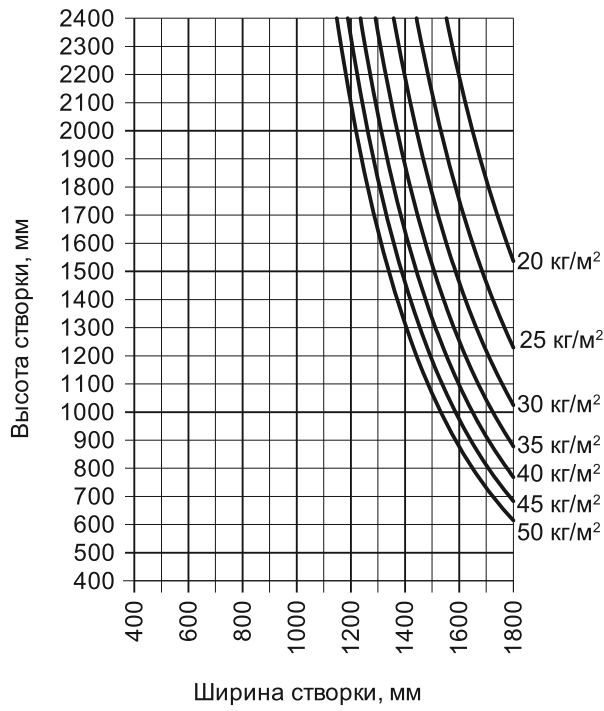
Диаграммы допустимых размеров поворотных и поворотно-откидных створок рассчитаны исходя из обеспечения условия - фактический прогиб элементов створки от воздействия веса установленного в него заполнения не должен превышать предельно допустимый прогиб, составляющий 2 мм согласно ГОСТ 23166-99:

$$f_{\text{факт}} \leq f_{\text{доп}} = 2 \text{ мм}$$

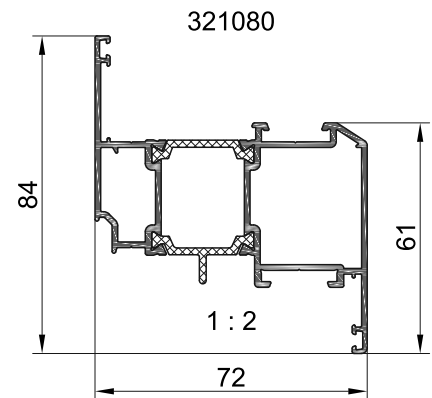
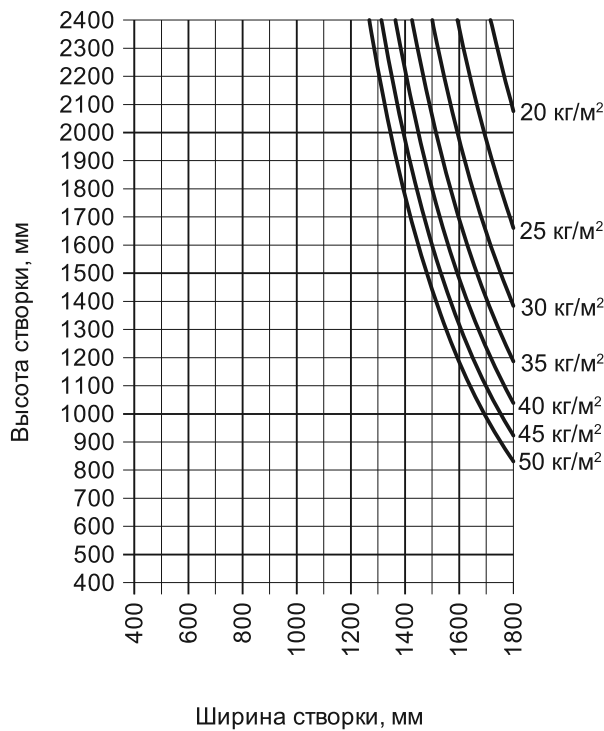
При выборе профиля створки и ее допустимых размеров необходимо учитывать ограничения на максимальную площадь, вес и размеры, накладываемые ГОСТ 21519-2003. Кроме этого, необходимо учитывать возможности и ограничения по размерам створок для используемой фурнитуры.



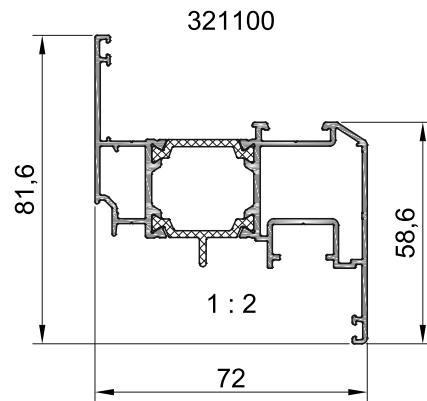
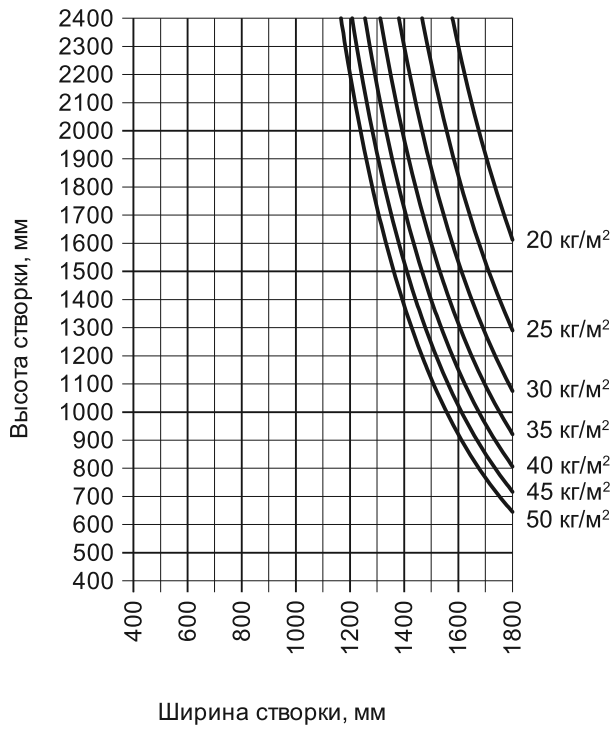
Суммарная толщина стекла и вес	
мм	кг/м ²
8	20
10	25
12	30
14	35
16	40
18	45
20	50



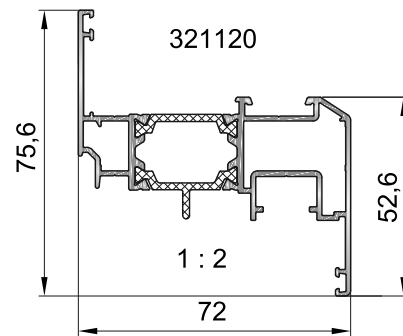
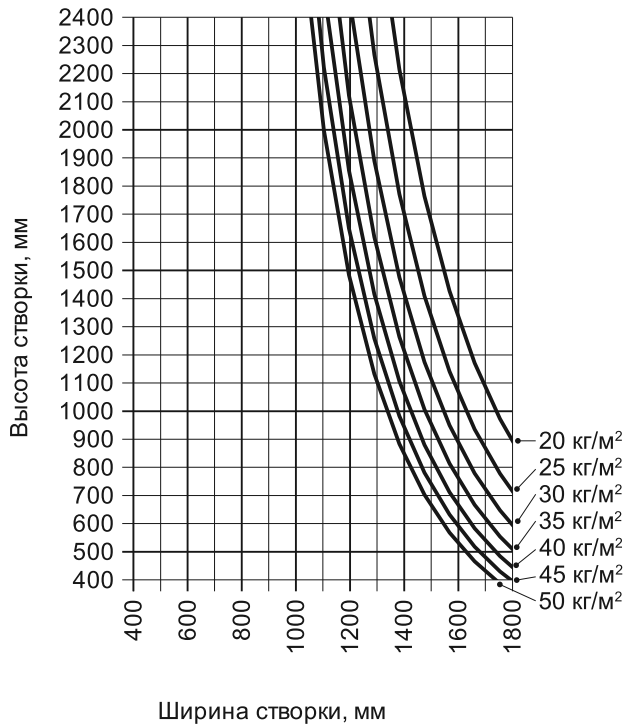
Суммарная толщина стекла и вес	
мм	кг/м ²
8	20
10	25
12	30
14	35
16	40
18	45
20	50



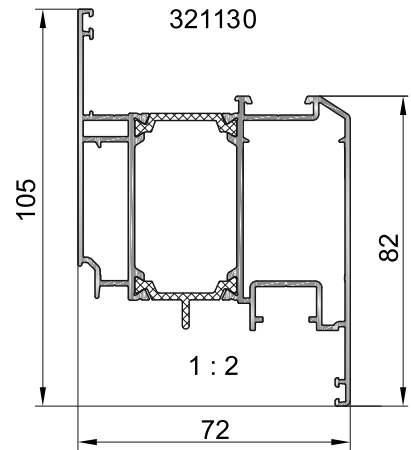
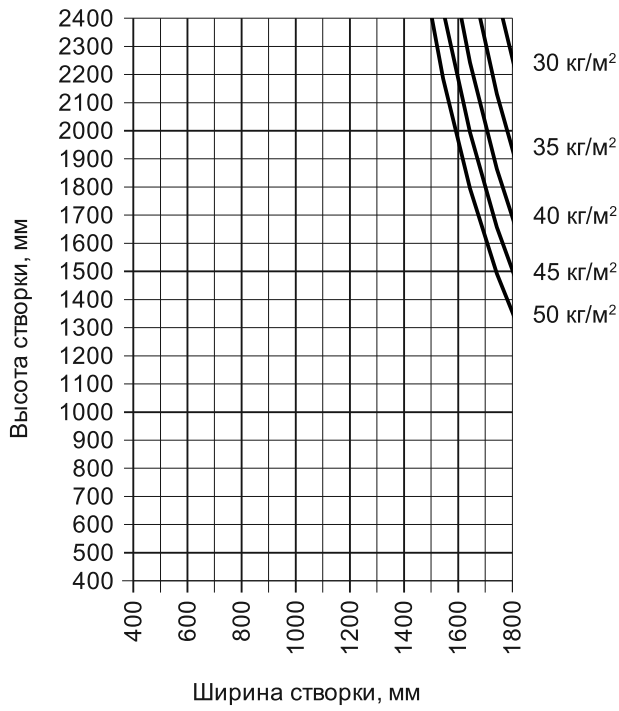
Суммарная толщина стекла и вес	
мм	кг/м ²
8	20
10	25
12	30
14	35
16	40
18	45
20	50



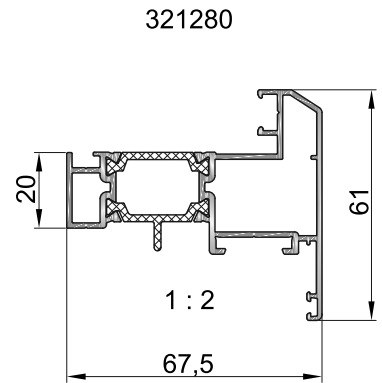
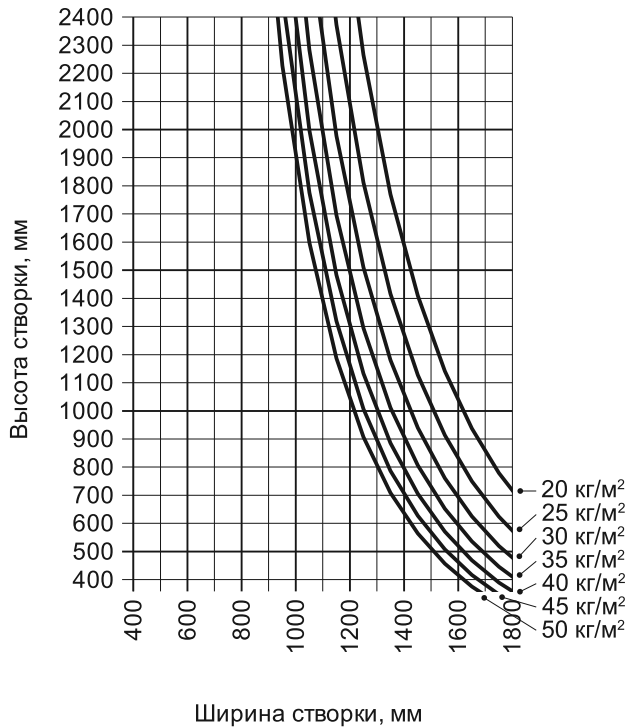
Суммарная толщина стекла и вес	
мм	кг/м ²
8	20
10	25
12	30
14	35
16	40
18	45
20	50



Суммарная толщина стекла и вес	
мм	кг/м ²
8	20
10	25
12	30
14	35
16	40
18	45
20	50



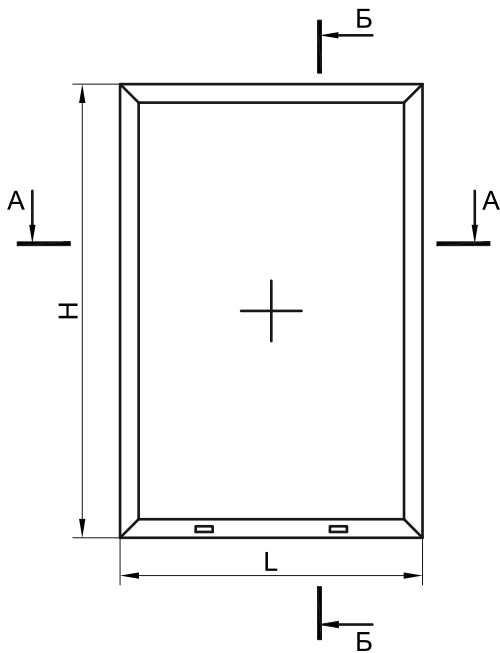
Суммарная толщина стекла и вес	
мм	кг/м ²
8	20
10	25
12	30
14	35
16	40
18	45
20	50



Суммарная толщина стекла и вес	
мм	кг/м ²
8	20
10	25
12	30
14	35
16	40
18	45
20	50

Примеры конструкций

Глухое окно

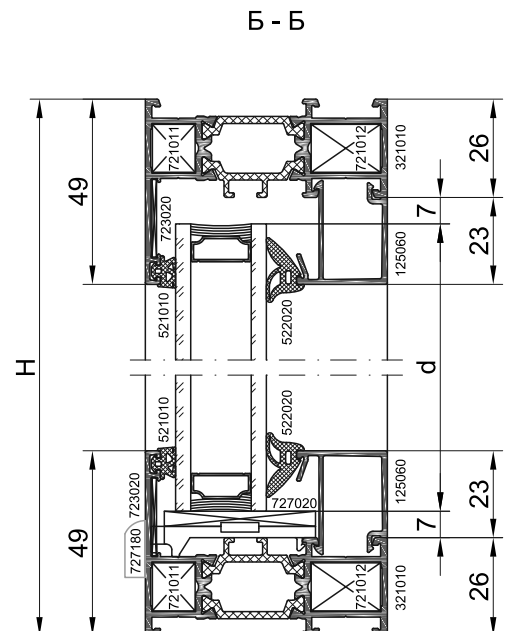
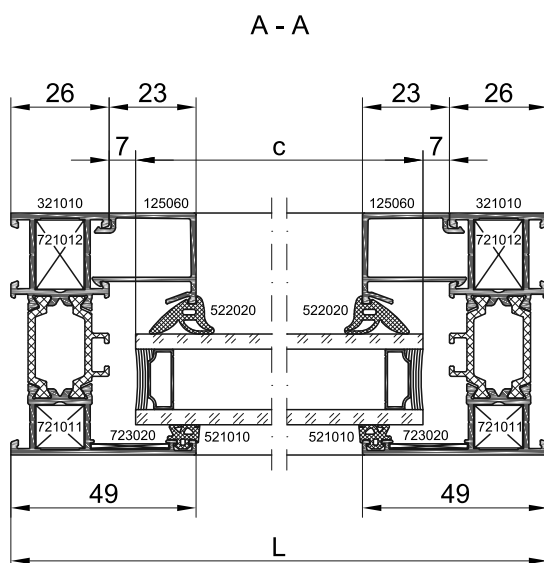


Профили		Размер	Кол.
321010		L	2
		H	2
125060		L-52	2
		H-98	2

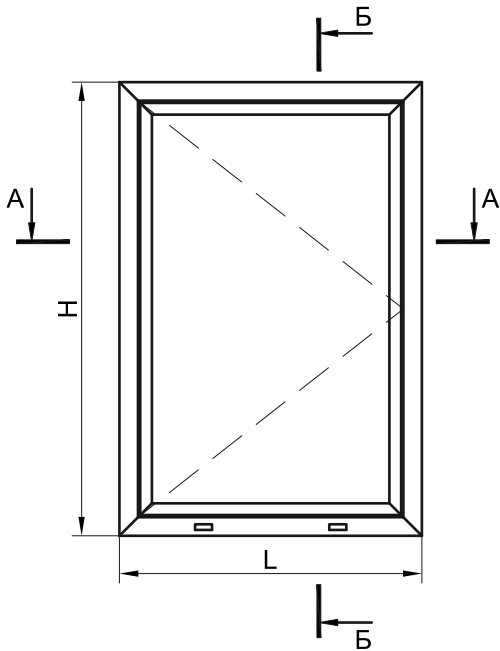
Уплотнительные профили		Количество
521010		2L+2H-328
522020		2L+2H-288

Комплектующие изделия			Кол.
721011			4
721012			4
723020			4
727020			4
727180			2

Заполнение S=24 мм		Размер
		c=L-66
		d=H-66



Распашное окно



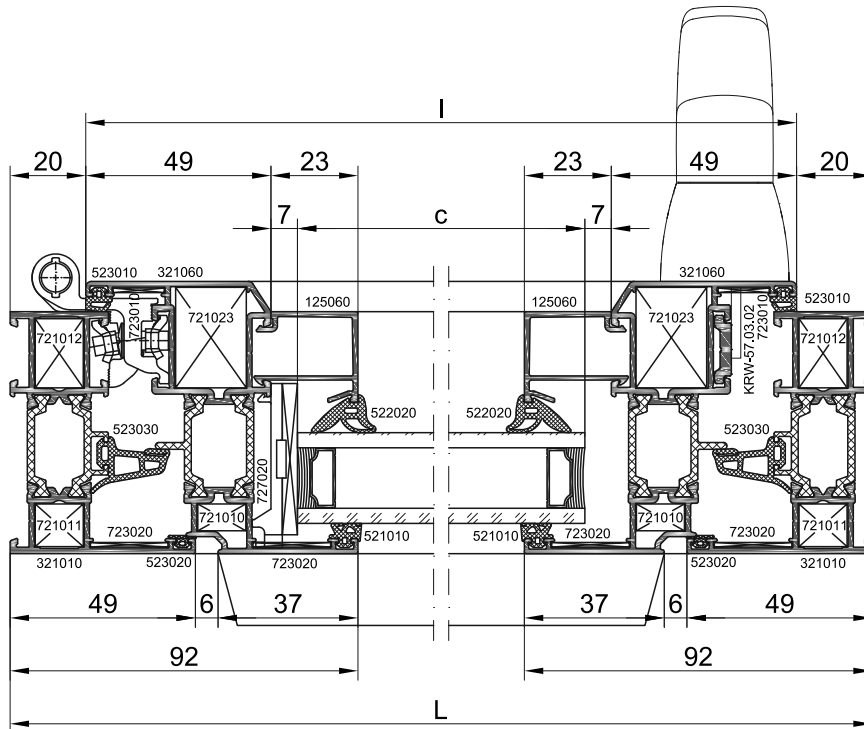
Профили			Размер	Кол.
321010			L	2
			H	2
321060			$l=L-40$	2
			$h=H-40$	2
125060			l-98	2
			h-144	2
127020			l-70	1
KRW-57.03.02			*	*

* - длина и количество тяг выбираются в зависимости от размеров окна и применяемой фурнитуры.

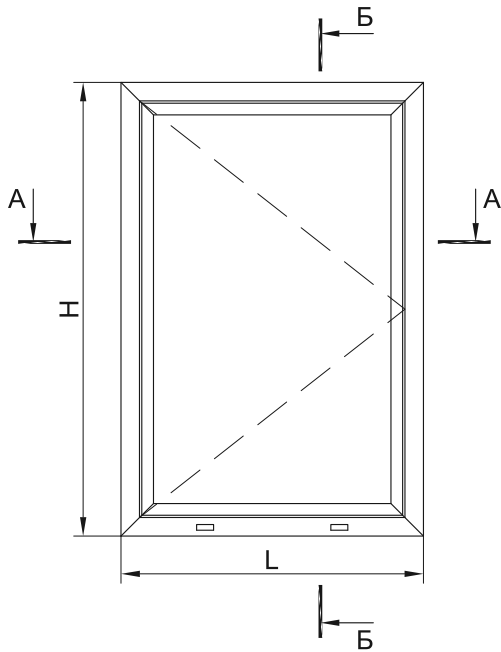
Уплотнительные профили	Количество
521010	$2l+2h-512$
522020	$2l+2h-472$
523010	$2l+2h$
523020	$2l+2h-184$
523030	$2l+2h-448$ *

* - $(2l+2h-4)$ при установке среднего уплотнителя 523030 без применения уплотнительных уголков 725020.

A - A



Распашное окно со скрытой створкой



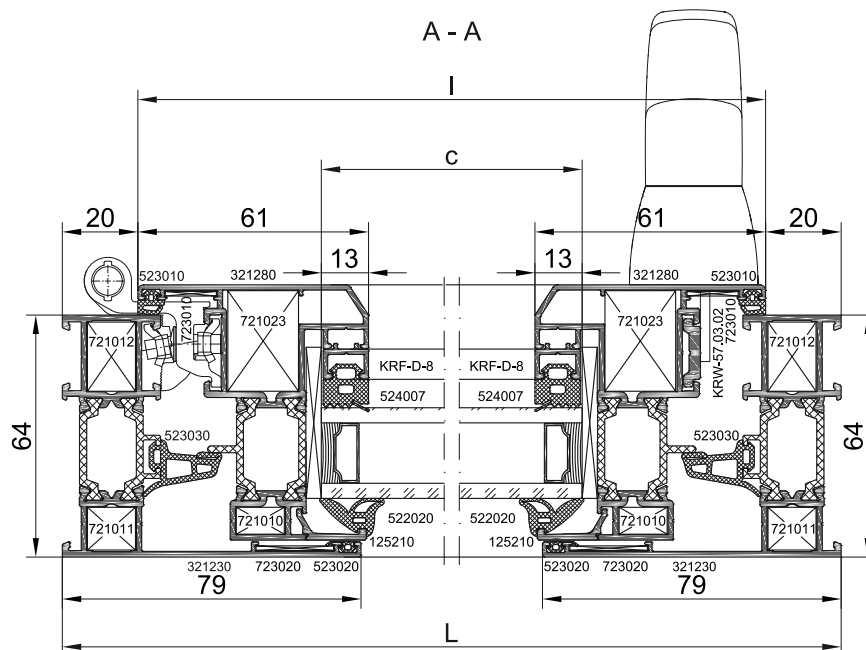
Профили		Размер	Кол.
321230		L	2
		H	2
321280		$l=L-42^*$	2
		$h=H-42^*$	2
125210		$l=88,8$	2
		$h=120,8$	2
KRW-57.03.02		**	**

* - размеры створки могут изменяться в меньшую сторону в зависимости от применяемой фурнитуры. Перед изготовлением оконных конструкций необходимо консультироваться с поставщиками оконной фурнитуры. При установке фурнитуры Stublina размеры створки рекомендуется уменьшать на 2 мм.

** - длина и количество тяг выбираются в зависимости от размеров окна и применяемой фурнитуры.

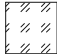
Уплотнительные профили	Количество
522020	$2l+2h-384$
523010	$2l+2h$
523020	$2l+2h-400$
523030	$2l+2h-448^*$
524007	$2l+2h-392$

* - $(2l+2h-4)$ при установке среднего уплотнителя 523030 без применения уплотнительных уголков 725020.

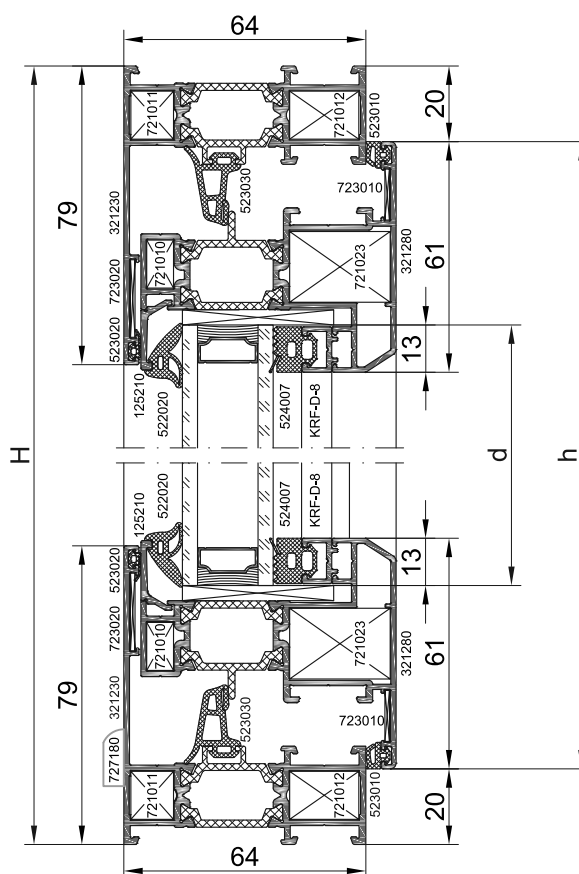


Распашное окно

Комплектующие изделия		Кол.
721010		4
721011		4
721012		4
721023		4
723010		4
723020		8
725020		4
727020		4
727180		2


Заполнение S=24 мм	Размер
	c=l-96
	d=h-96

Б - Б

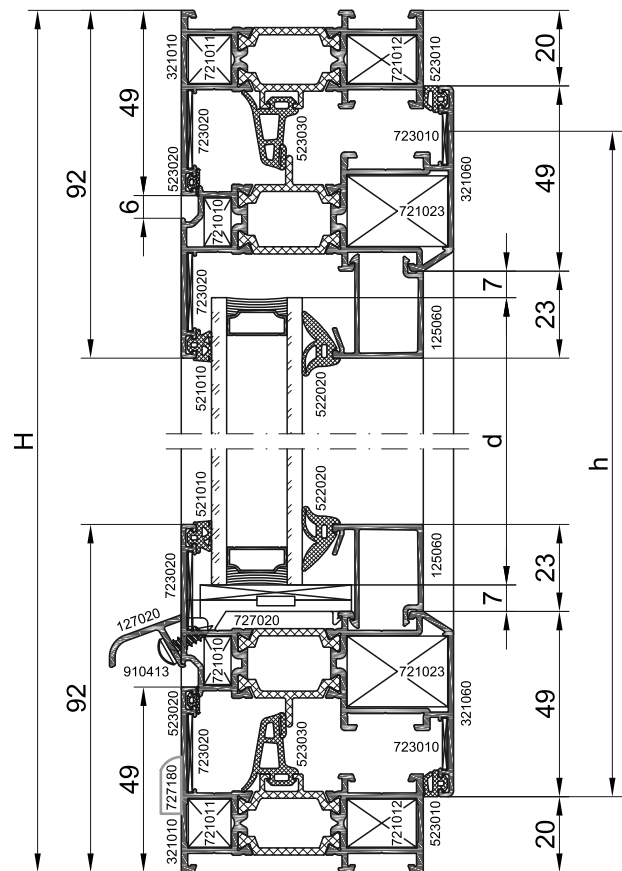


Распашное окно

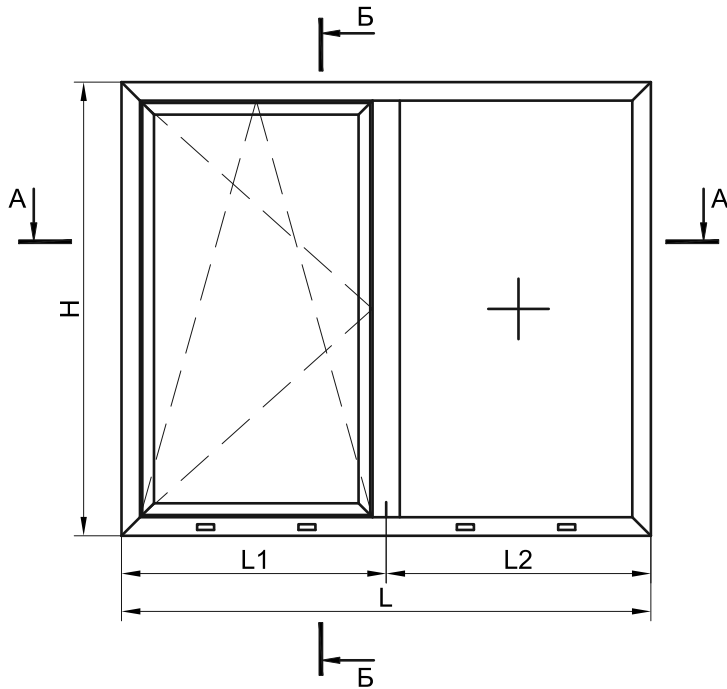
Комплектующие изделия			Кол.
721010			4
721011			4
721012			4
721023			4
723010			4
723020			8
725020			4
727020			4
727180			2

Заполнение S=24 мм	Размер
	c=l-112
	d=h-112

Б - Б



Комбинированное окно

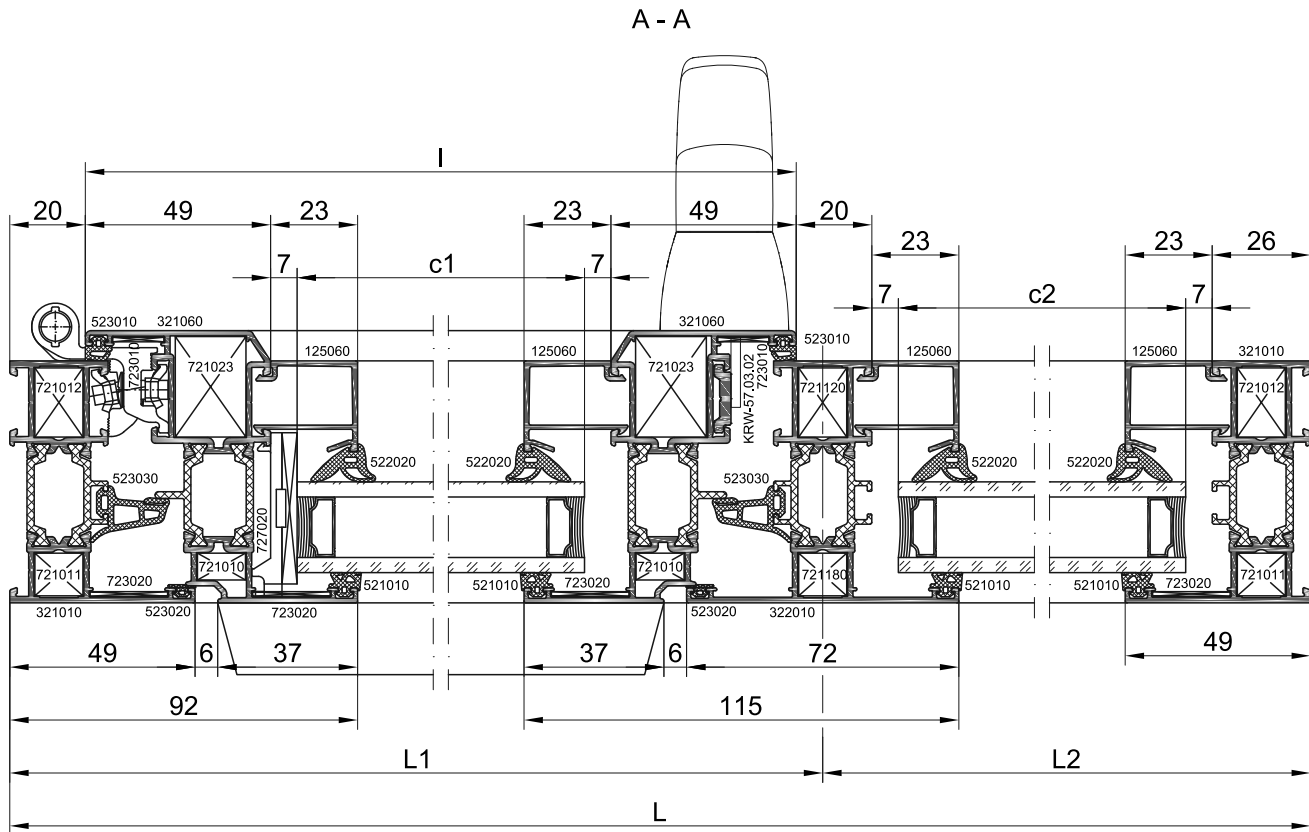


Профили			Размер	Кол.
321010			L	2
			H	2
321060			$l=L1-27$	2
			$h=H-40$	2
322010			H-44	1
125060			l-98	2
			h-144	2
			L2-39	2
			H-98	2
127020			l-70	1
KRW-57.03.02			*	*

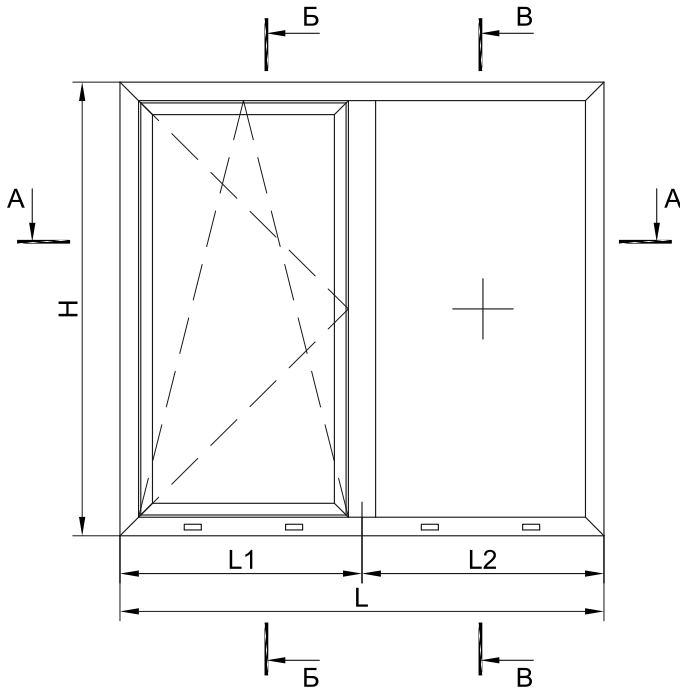
* - длина и количество тяг выбираются в зависимости от размеров окна и применяемой фурнитуры.

Уплотнительные профили	Количество
521010	$2l+2h+2L2+2H-814$
522020	$2l+2h+2L2+2H-734$
523010	$2l+2h$
523020	$2l+2h-184$
523030	$2l+2h-448$ *

* - $(2l+2h-4)$ при установке среднего уплотнителя 523030 без применения уплотнительных уголков 725020.



Комбинированное окно со скрытой створкой

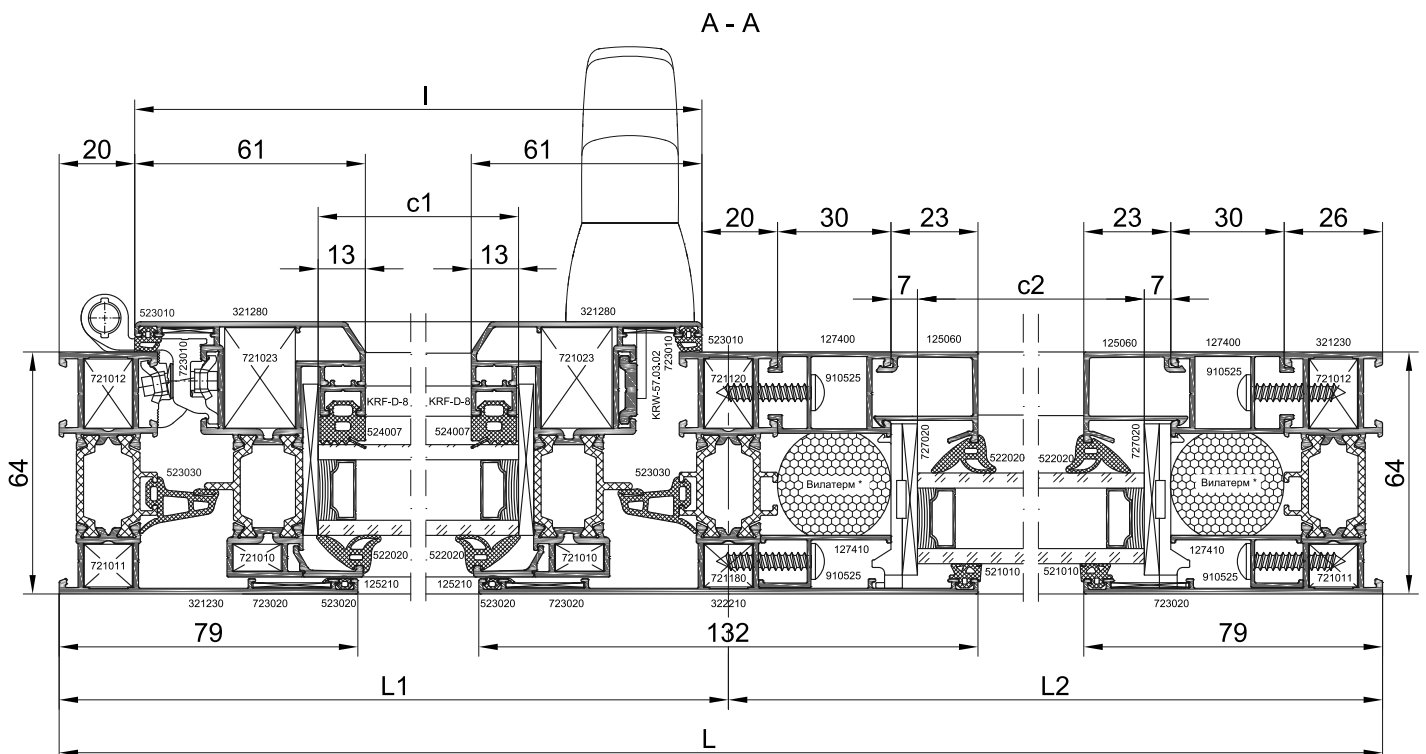


Профили		Размер	Кол.
321230		L	2
321280		H	2
		$l=L-29^*$	2
322210		$h=H-42^*$	2
		H-44	1
125060		L2-99	2
		H-158	2
125210		l-88,8	2
		h-120,8	2
127400		L2-39	2
		H-112	2
127410		L2-29	2
		H-112	2
KRWD-57.03.02		**	**

* - размеры створки могут изменяться в меньшую сторону в зависимости от применяемой фурнитуры. Перед изготовлением оконных конструкций необходимо консультироваться с поставщиками оконной фурнитуры. При установке фурнитуры Stublina размеры створки рекомендуется уменьшать на 2 мм.
** - длина и количество тяг выбираются в зависимости от размеров окна и применяемой фурнитуры.

Уплотнительные профили	Количество
521010	2L2+2H-542
522020	2l+2h+2L2+2H-886
523010	2l+2h
523020	2l+2h-400
523030	2l+2h-448*
524007	2l+2h-392

* - (2l+2h-4) при установке среднего уплотнителя 523030 без применения уплотнительных уголков 725020.

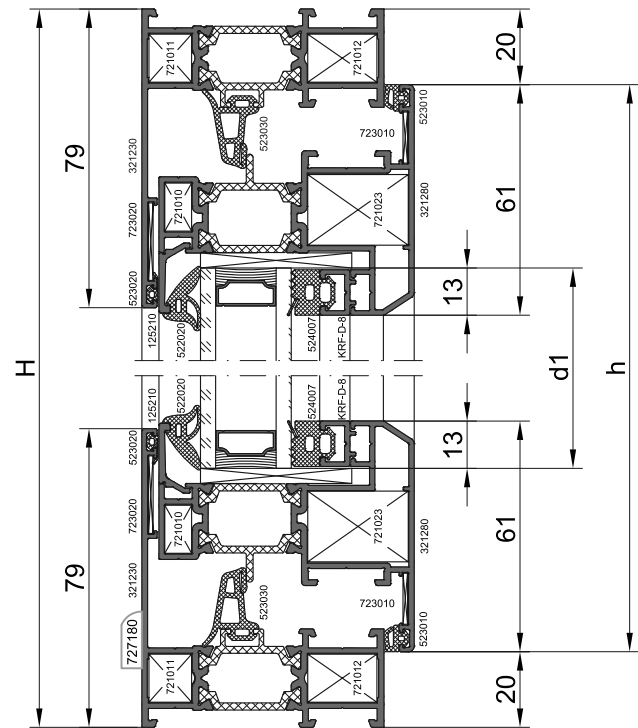


Комбинированное окно

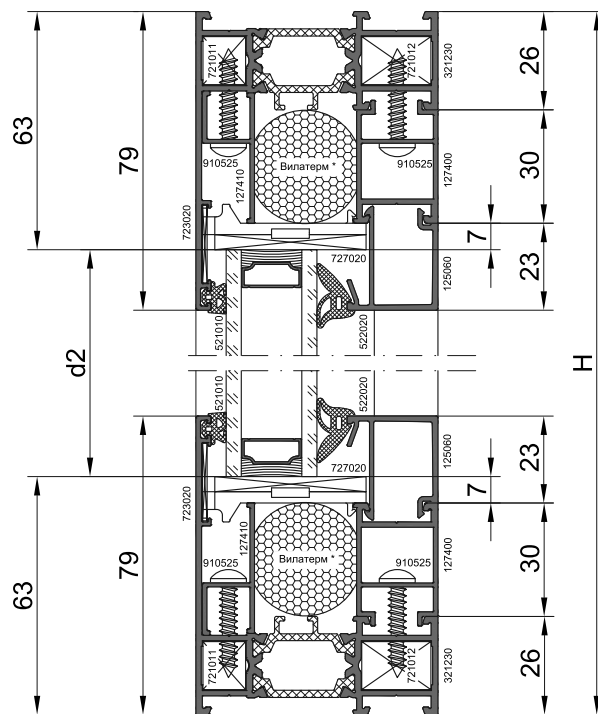
Комплекующие изделия		Кол.
721010		4
721011		4
721012		4
721023		4
721120		2
721180		2
723010		4
723020		8
725020		4
727020		10
727180		4

Заполнение S=32 мм	Размер
	c1=l-96
	d1=h-96
	c2=L2-113
	d2=H-126

Б - Б





В - В

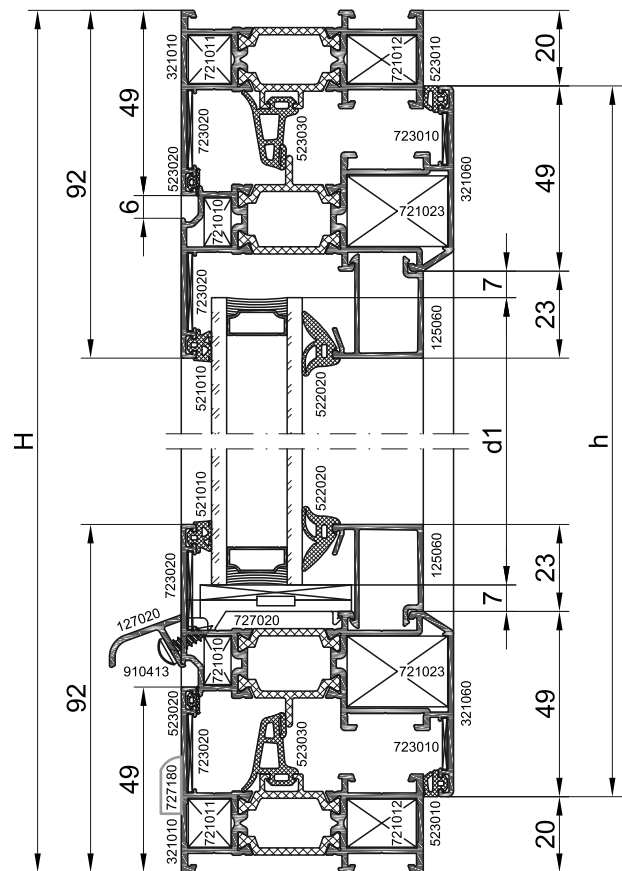


Комбинированное окно

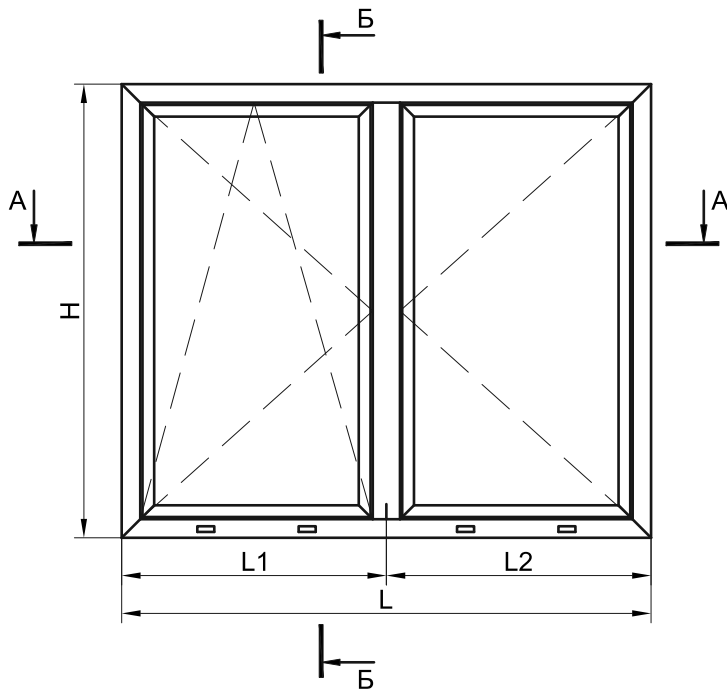
Комплекующие изделия			Кол.
721010			4
721011			4
721012			4
721023			4
721120			2
721180			2
723010			4
723020			8
725020			4
727020			10
727180			4

Заполнение S=24 мм	Размер
	c1=l-112
	d1=h-112
	c2=L2-53
	d2=H-66

Б - Б



Комбинированное окно со штульпом

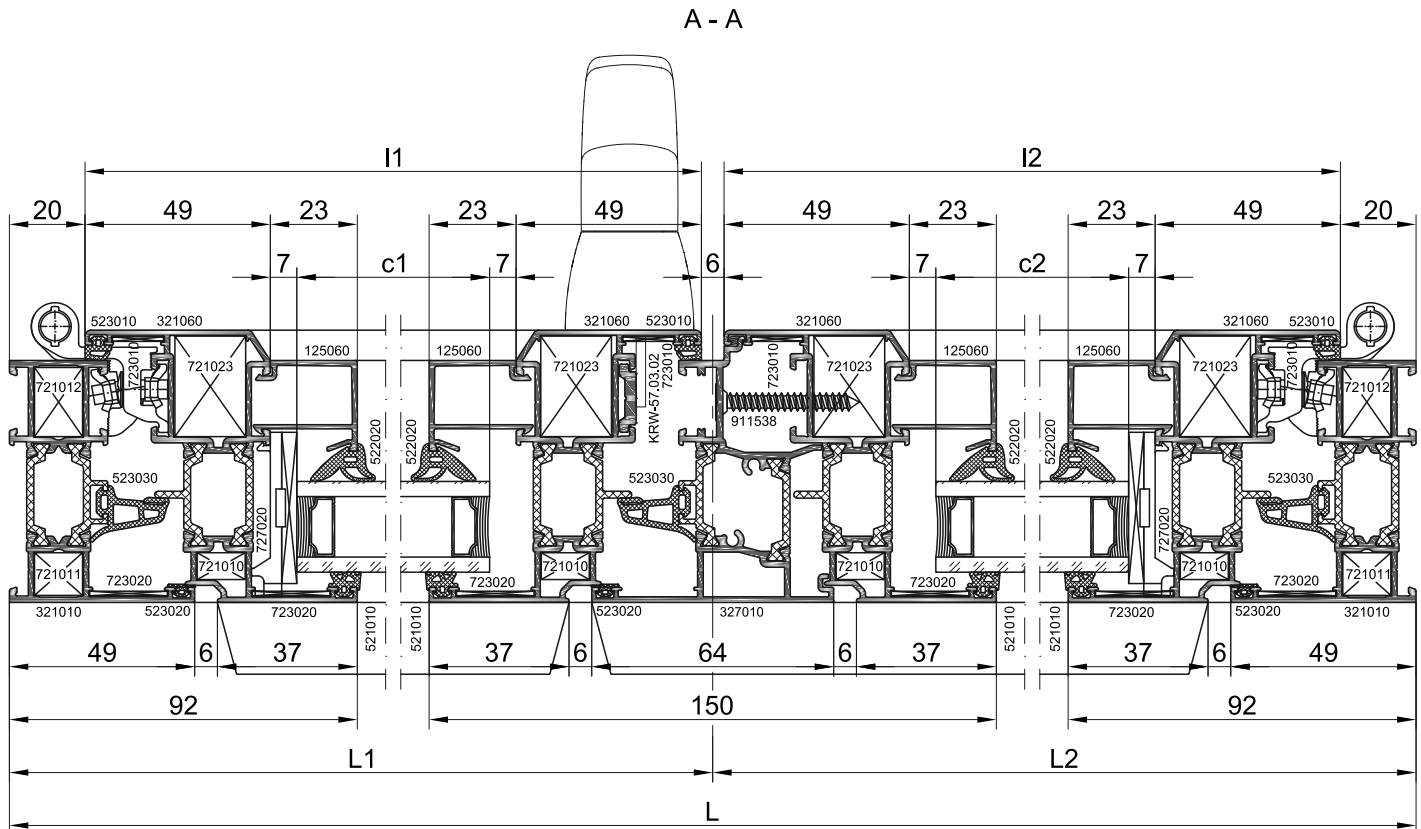


Профили		Размер	Кол.
321010		L	2
		H	2
321060		$l1=L1-23$	2
		$l2=L2-23$	2
		$h=H-40$	4
327010		$h-74$	1
125060		$l1-98$	2
		$l2-98$	2
		$h-144$	4
127020		$l1-70$	1
		$l2$	1
KRWD-57.03.02		*	*

* - длина и количество тяг выбираются в зависимости от размеров окна и применяемой фурнитуры.

Уплотнительные профили	Количество
521010	$2l1+2l2+4h-1024$
522020	$2l1+2l2+4h-944$
523010	$2l1+2l2+3h$
523020	$2l1+2l2+3h-172$
523030	$2l1+2l2+3h-483$ *

* - $(2l1+2l2+3h-39)$ при установке среднего уплотнителя 523030 без применения уплотнительных уголков 725020.

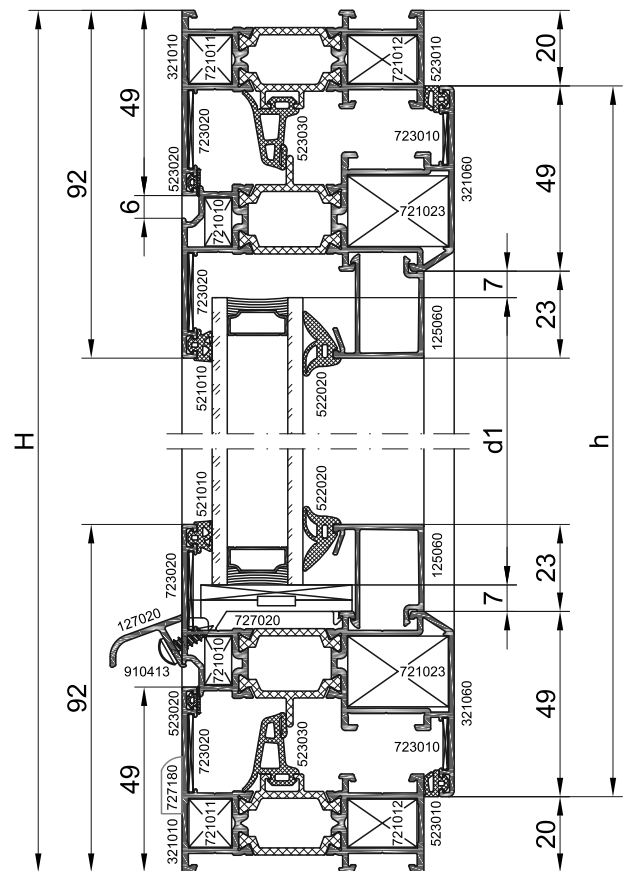


Комбинированное окно со ступльпом

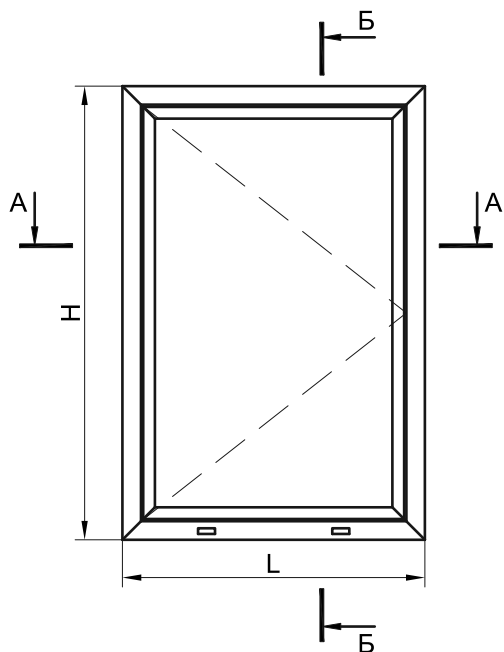
Комплектующие изделия			Кол.
721010			8
721011			4
721012			4
721023			8
723010			8
723020			12
725020			4
727020			10
727060			1
727180			4

Заполнение S=24 мм	Размер
	c1=l1-112
	d1=h-112
	c2=l2-112
	d2=h-112

Б - Б



Распашное окно



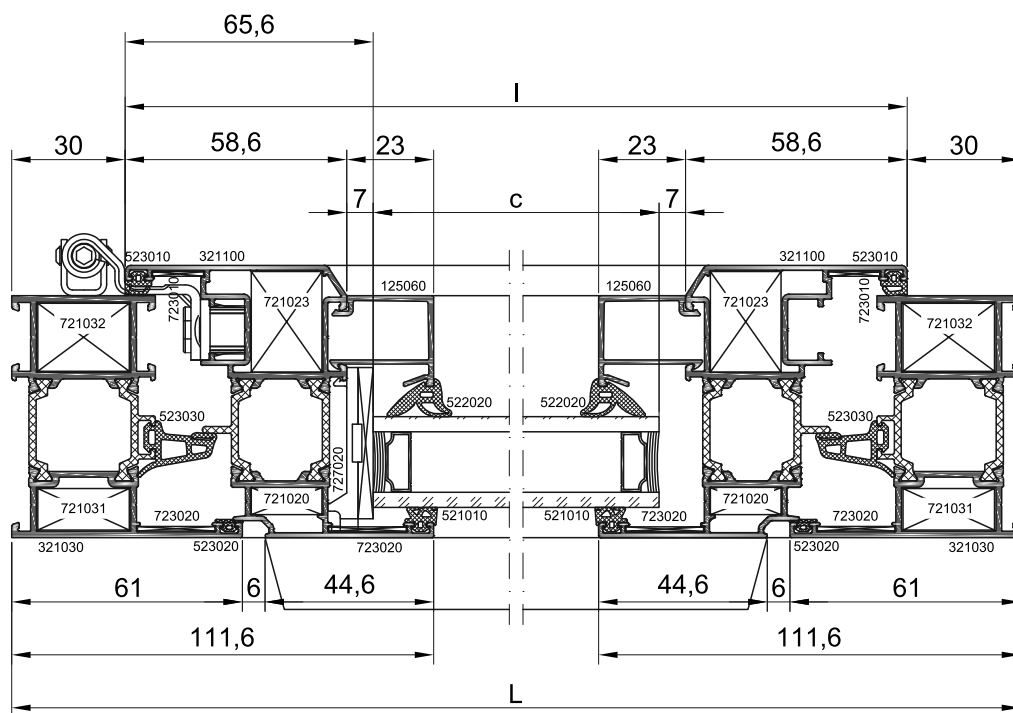
Профили		Размер	Кол.
321030		L	2
		H	2
321100		$l=L-60$	2
		$h=H-60$	2
125060		$l=117,2$	2
127020		$l=74$	1
KRW-57.03.02		*	*

* - длина и количество тяг выбираются в зависимости от размеров окна и применяемой фурнитуры.

Уплотнительные профили	Количество
521010	$2l+2h-592$
522020	$2l+2h-544$
523010	$2l+2h$
523020	$2l+2h-200$
523030	$2l+2h-476$ *


* - $(2l+2h-32)$ при установке среднего уплотнителя 523030 без применения уплотнительных уголков 725020.

A - A

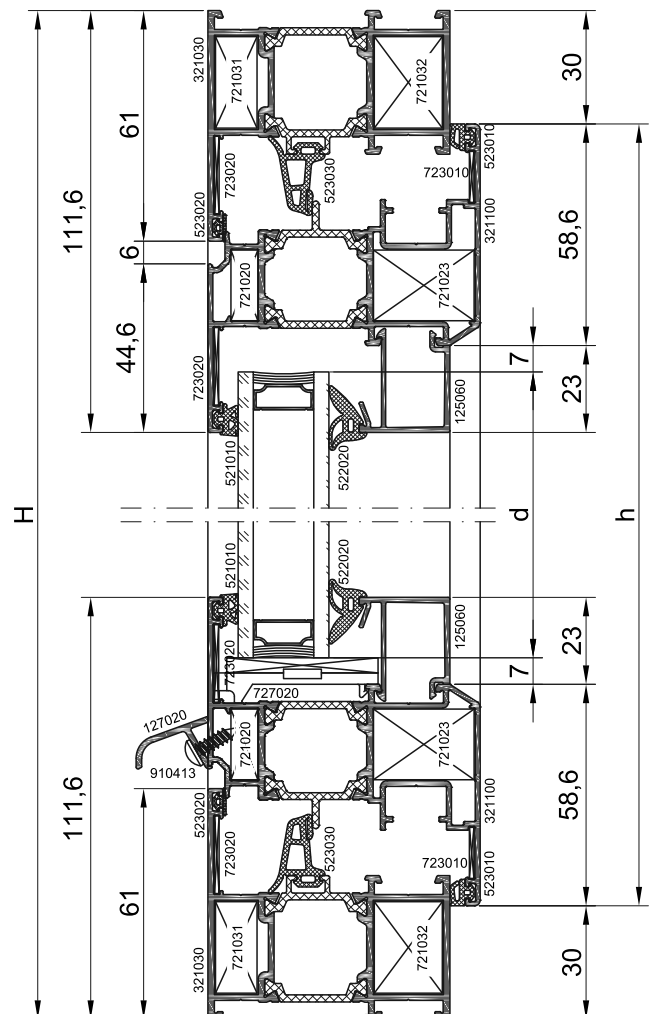


Распашное окно

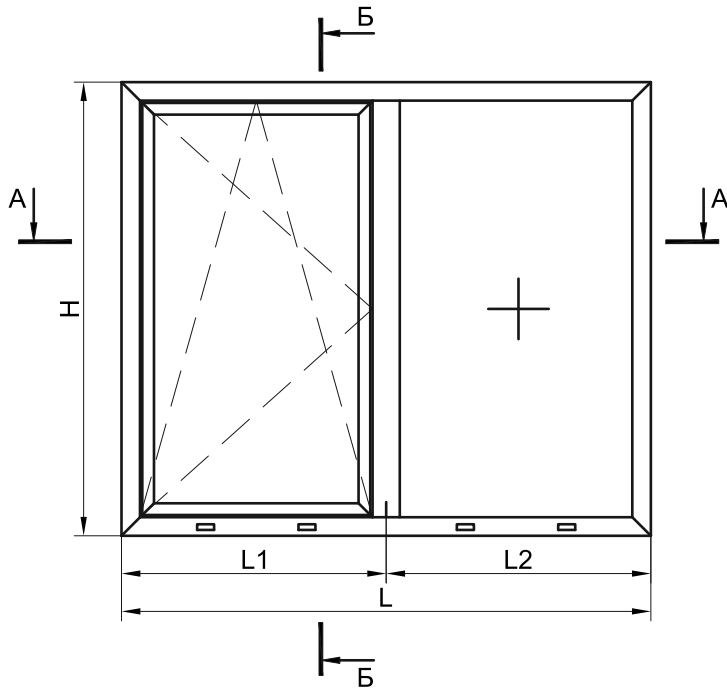
Комплектующие изделия			Кол.
721020			4
721023			4
721031			4
721032			4
723010			4
723020			8
725020			4
727020			4
727180			2

Заполнение S=24 мм 	Размер
	c=l-131,2 d=h-131,2

Б - Б



Комбинированное окно



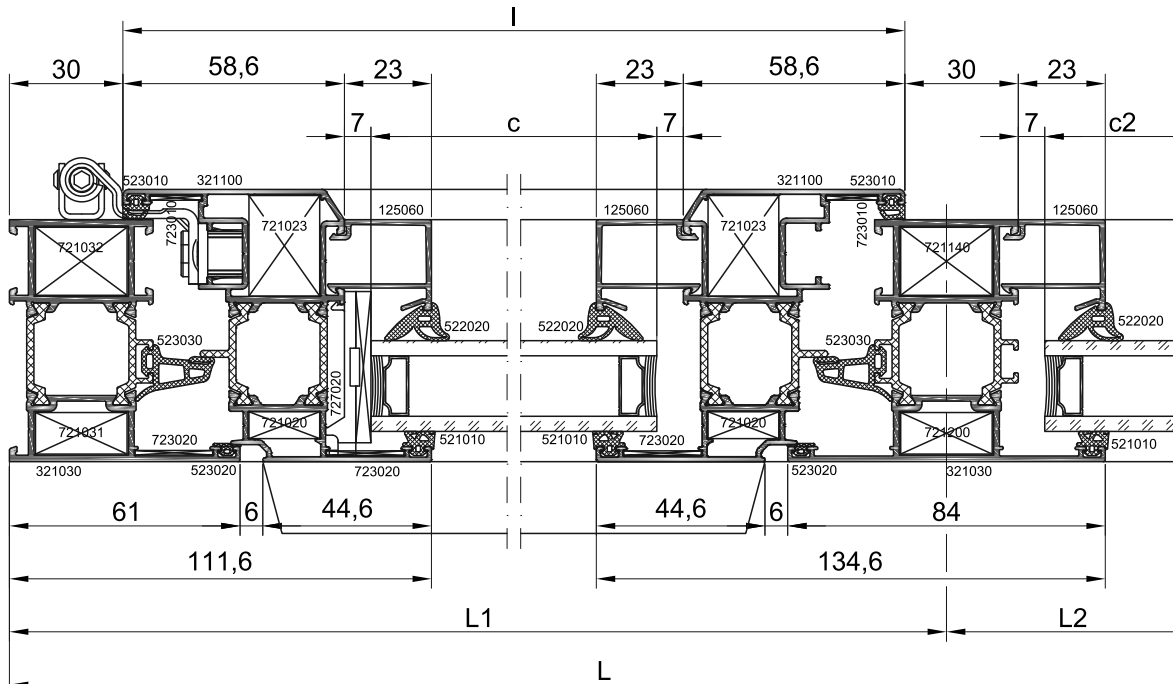
Профили			Размер	Кол.
321030			L	2
			H	2
321100			$l=L1-41$	2
			$h=H-60$	2
322010			H-68	1
125060			$l=117,2$	2
			$h=163,2$	2
			L2-57	2
			H-122	2
127020			l-74	1
KRW-57.03.02			*	*

* - длина и количество тяг выбираются в зависимости от размеров окна и применяемой фурнитуры.

Уплотнительные профили	Количество
521010	$2l+2h+2L2+2H-978$
522020	$2l+2h+2L2+2H-890$
523010	$2l+2h$
523020	$2l+2h-200$
523030	$2l+2h-476$ *





* - $(2l+2h-4)$ при установке среднего уплотнителя 523030 без применения уплотнительных уголков 725020.

A - A

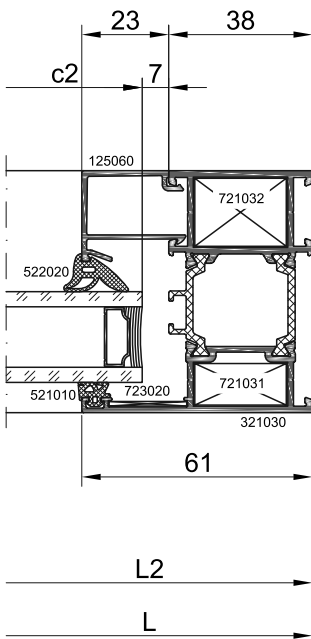


Комбинированное окно

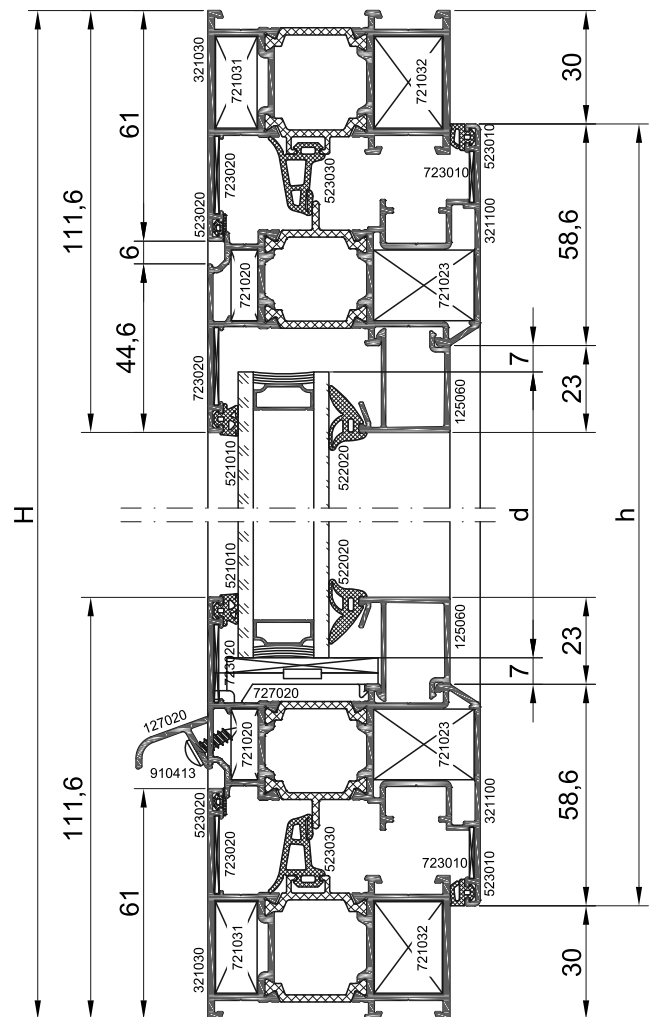
Комплектующие изделия			Кол.
721020			4
721023			4
721031			4
721032			4
721140			2
721200			2
723010			4
723020			8
725020			4
727020			10
727180			4

Заполнение S=24 мм	Размер
	c1=l-131,2
	d1=h-131,2
	c2=L2-71
	d2=H-90

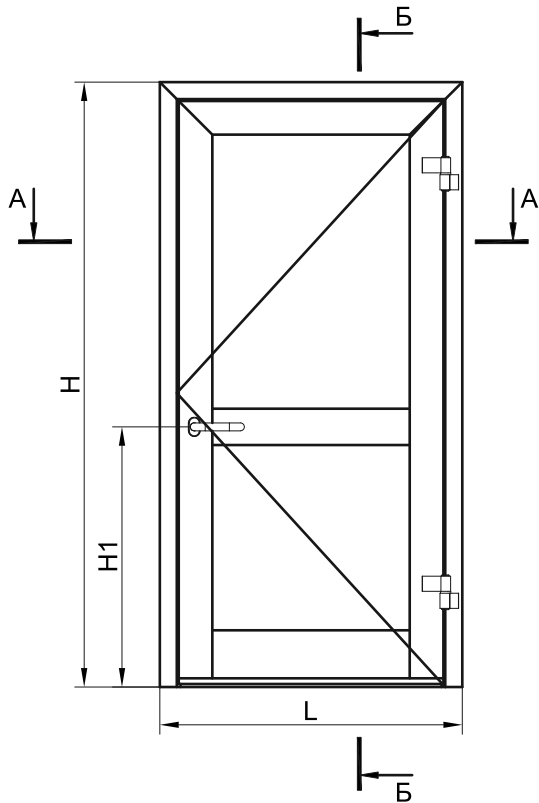
A - A



Б - Б



Однопольная дверь, открывание наружу

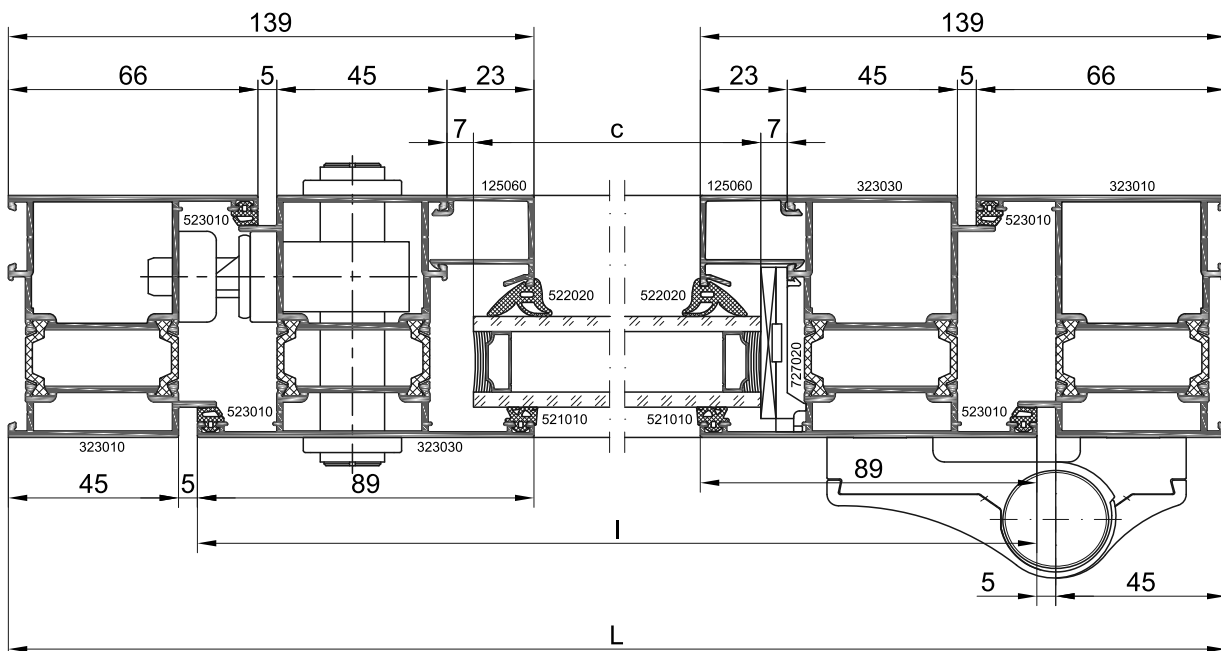


Профили		Размер	Кол.
322050		I-124	1
323010		L	1
		H	1
323030		I=L-100	1
		H-73 (H-83)*	1
324020		H-73 (H-83)*	1
		I-124	1
327050 (327052)		L-90	1
125060		I-132	4
		H1-198 (H1-208)*	2
		H-H1-187 (H-H1-197)*	2
127220		I-22	1
127230		I	1

* - формула применяется при использовании профиля порога 327052

Уплотнительные профили	Количество
521010	4L+2H-1754
522020	4L+2H-1674
523010	3L+4H-610
523060	L-122

A - A

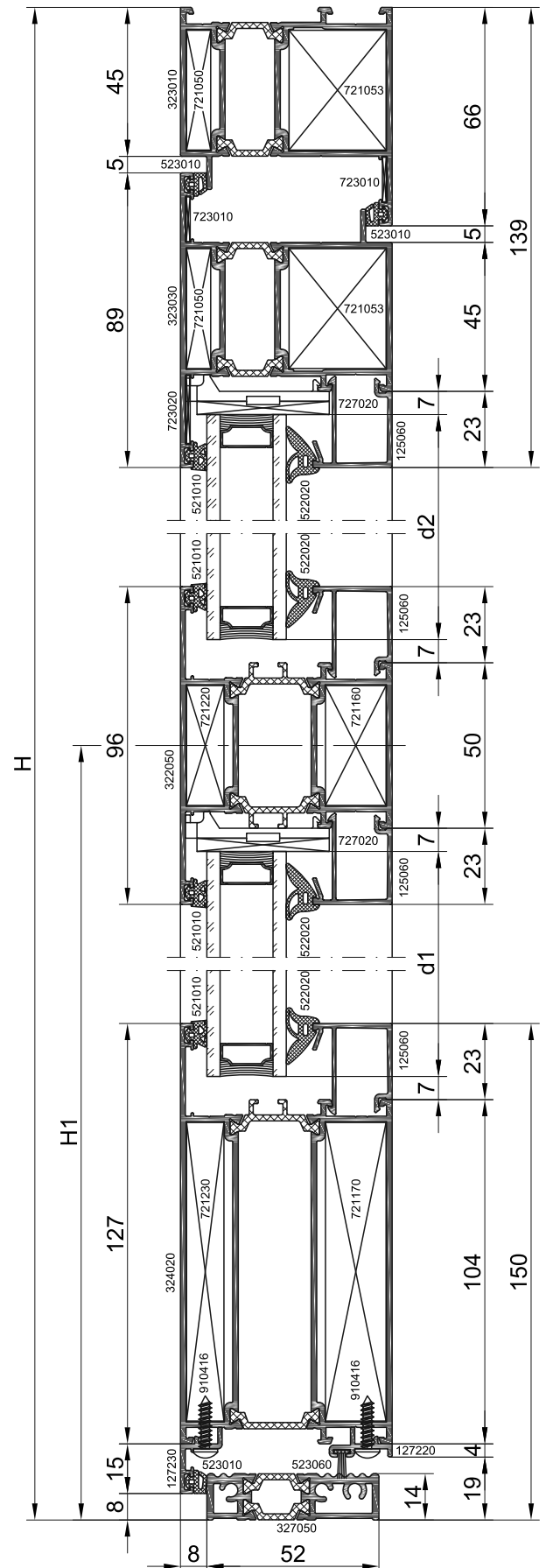


Однопольная дверь, открывание наружу

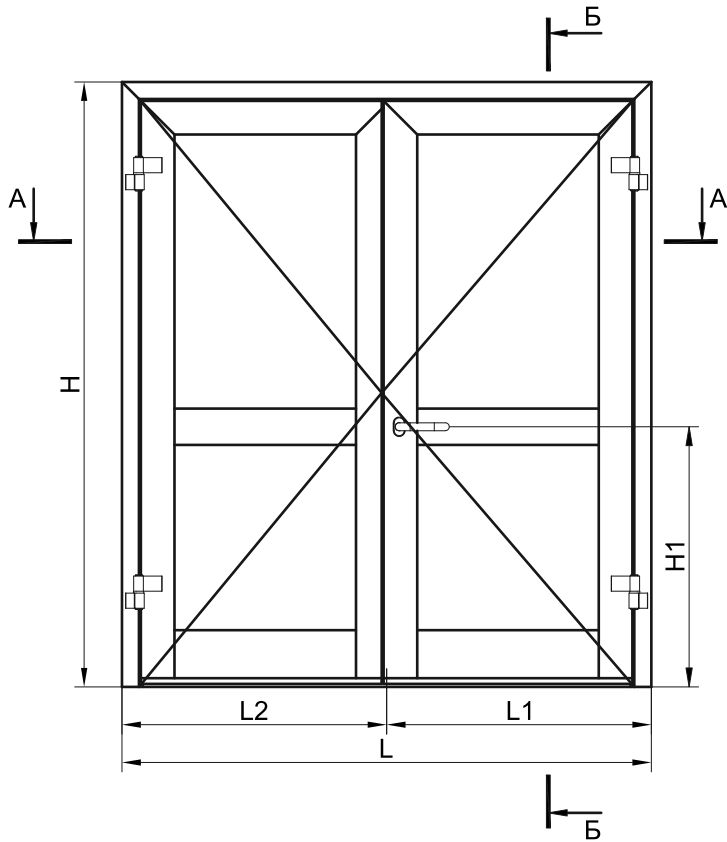
Комплектующие изделия		Кол.
721050		4
721053		4
721160		2
721170		2
721220		2
721230		2
723010		4
723020		2
727020		8
727110		2
727160		4
727170		4

Заполнение S=24 мм	Размер
	c=l-146
	d1=H1-166
	c=l-146
	d2=H-H1-155

Б - Б



Двупольная дверь, открывание наружу

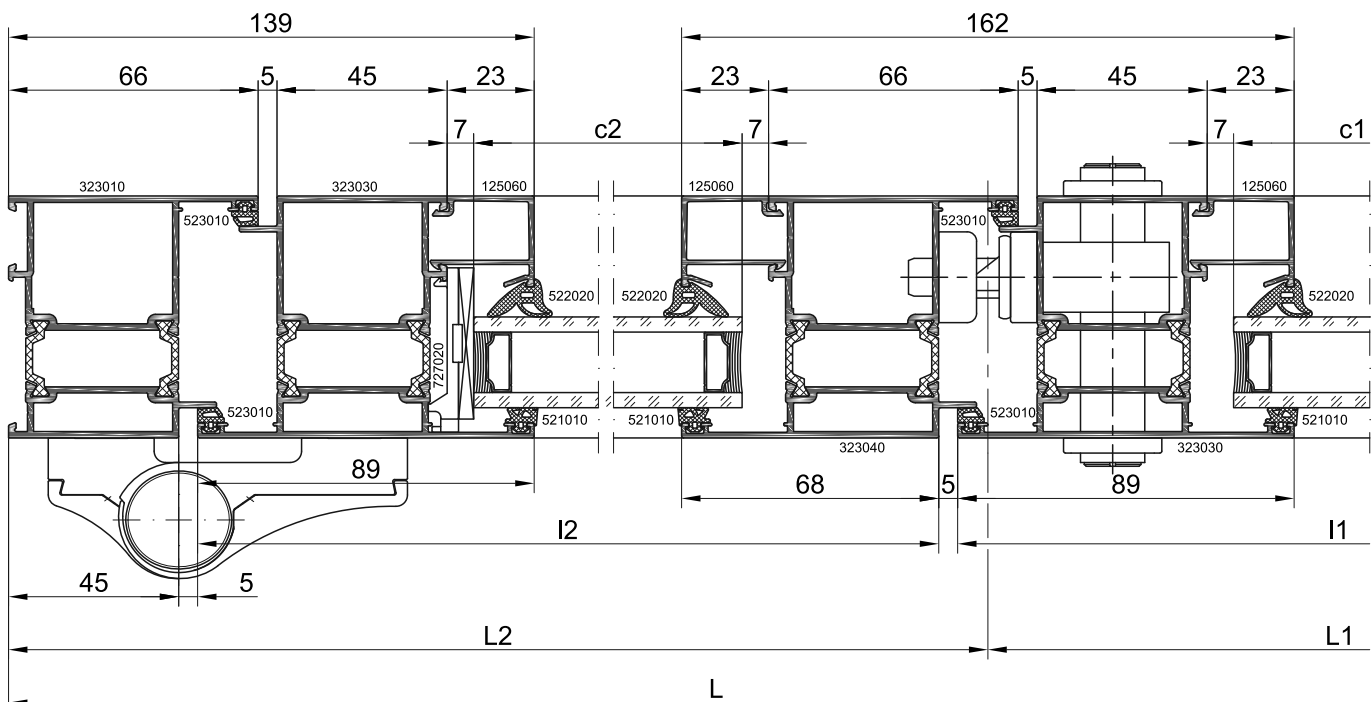


Профили		Размер	Кол.
322050		I1-124	1
		I2-103	1
323010		L	1
		H	1
323030		I1=L1-42	1
		I2=L2-63 *	1
		H-73 (H-83)**	2
		H-73 (H-83)**	1
323040		H-94 * (H-104) * **	1
324020		I1-124	1
		I2-103	1
327050 (327052)		L-90	1
125060		I1-132	4
		I2-111	4
		H1-198 (H1-208)**	4
		H-H1-187	4
127220		I1-22	1
		I2+10	1
127230		I1	1
		I2+10	1

* - размер заготовки для изготовления детали длиннее на 21 мм
** - формула применяется при использовании профиля порога 327052

Уплотнительные профили	Количество
521010	4L+4H-3044
522020	4L+4H-2884
523010	3L+6H-787
523060	L-138

A - A



Двупольная дверь, открывание наружу

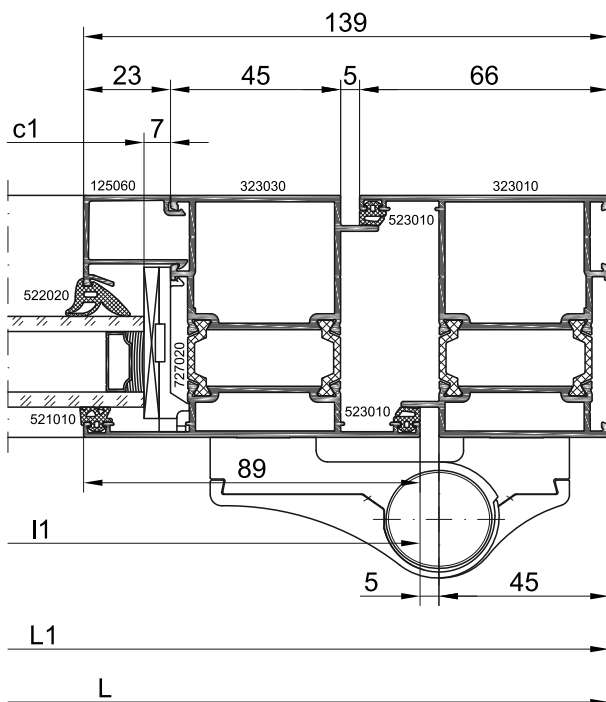
Комплектующие изделия		Кол.
721050		6
721053		6
721160		4
721170		4
721220		4
721230		4
723010		5
723020		4
727020		16
727110		6
727160		5*
727170		5*

* - при применении накладного шпингалета 5 шт., встроенного - 6 шт.

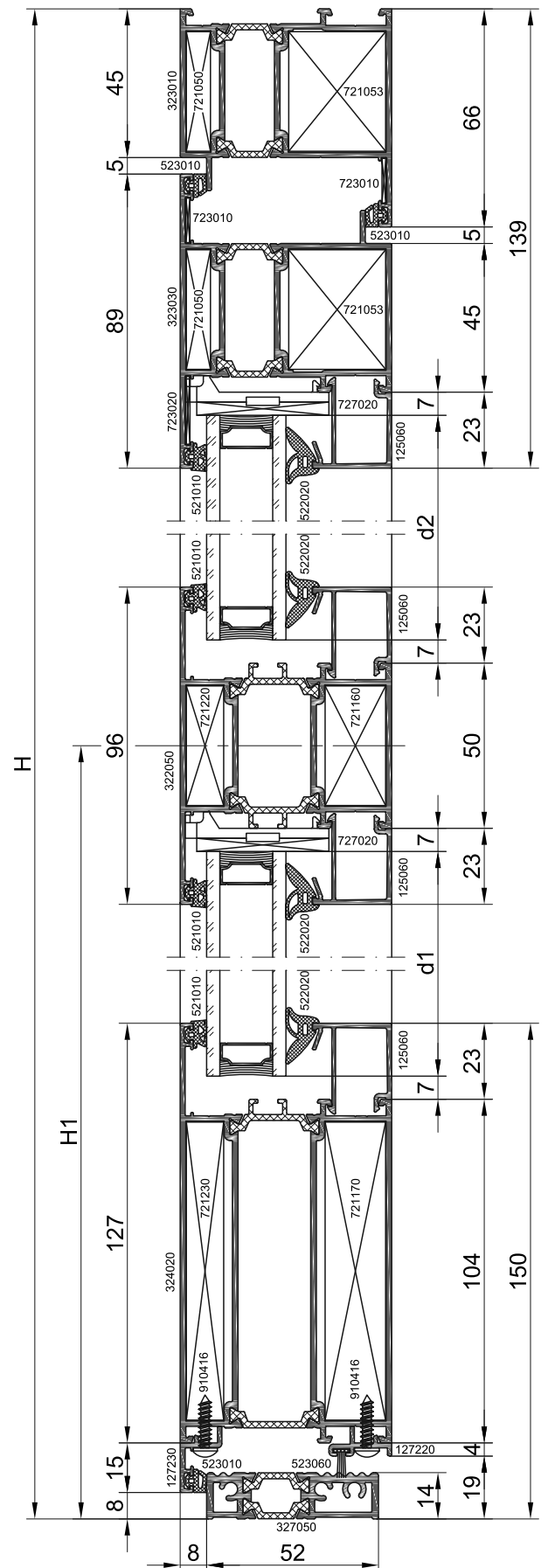
Заполнение S=24 мм	Размер
	c1=l1-146 d1=H1-166 (d1=H1-176)**
	c1=l1-146 d2=H-H1-155
	c2=l2-125 d1=H1-166 (d1=H1-176)**
	c2=l2-125 d2=H-H1-155

** - формула применяется при использовании профиля порога 327052

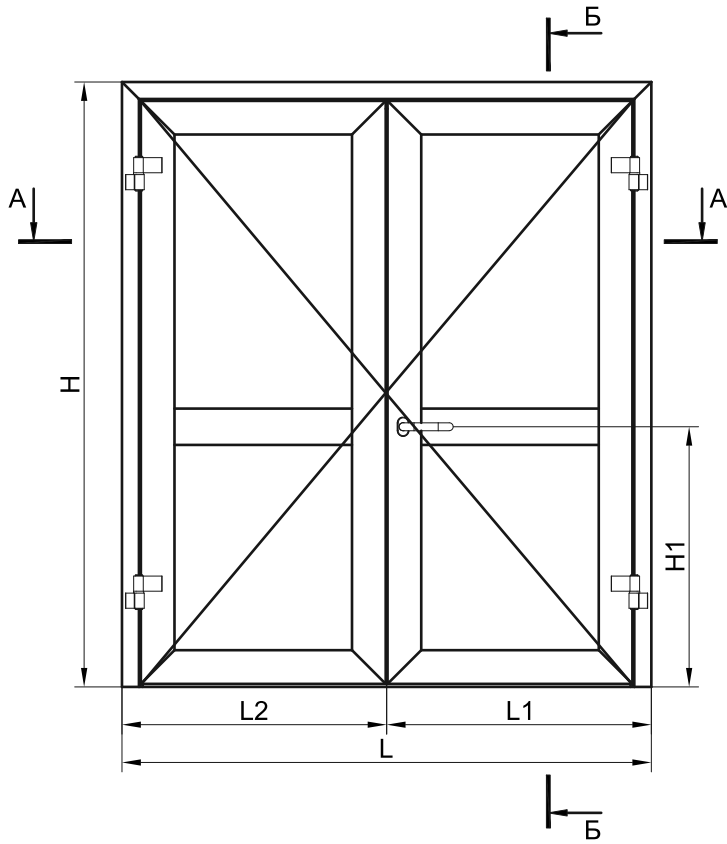
A - A



Б - Б



Двупольная дверь со штульпом, открывание наружу

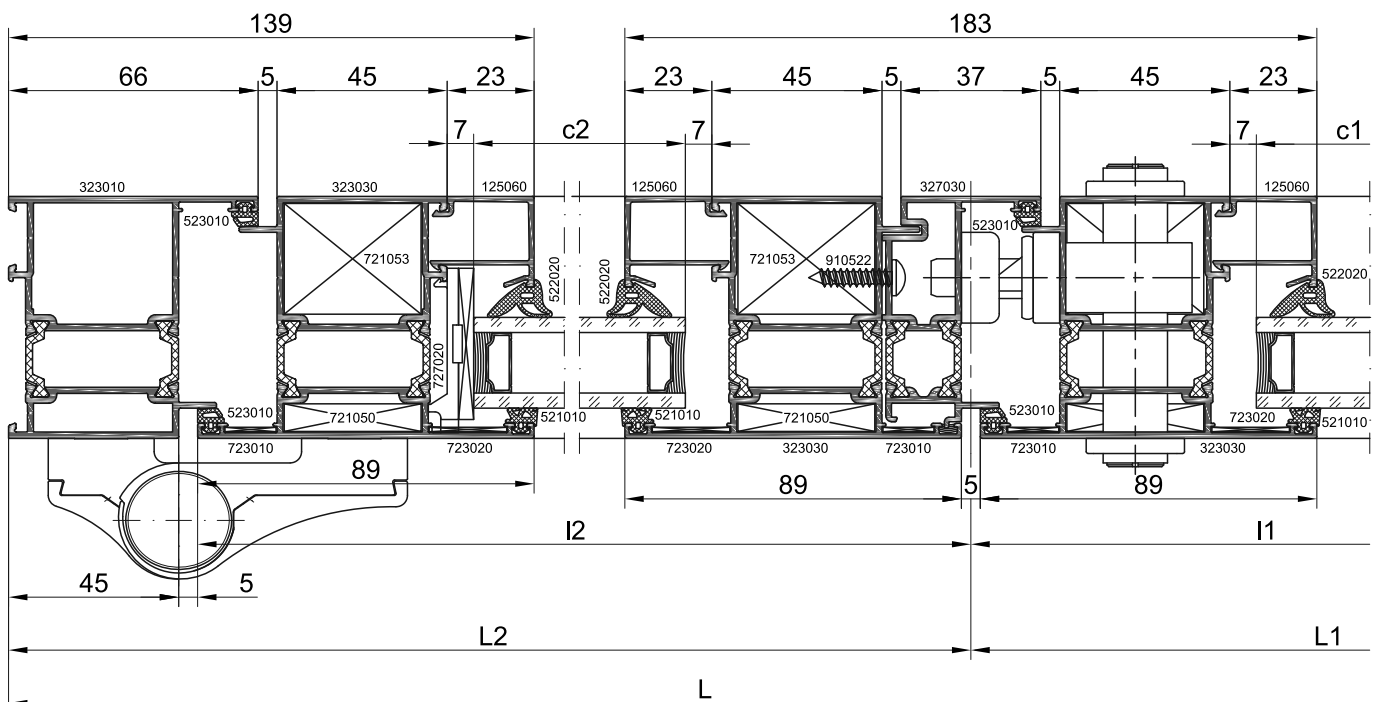


Профили		Размер	Кол.
322050		I1-124	1
		I2-124	1
323010		L	1
		H	1
323030		I1=L1-52,5	2
		I2=L2-52,5	2
		H-59 (H-69)*	4
327030		H-113 (H-123)*	1
327050 (327052)		L-90	1
125060		I1-132	4
		I2-132	4
		H1-146 (H1-156)*	4
		H-H1-187	4
127140		I1-22	1
		I2+10	1

* - формула применяется при использовании профиля порога 327052

Уплотнительные профили	Количество
521010	4L+4H-2920
522020	4L+4H-2760
523010	3L+6H-764
523060	L-138

A - A



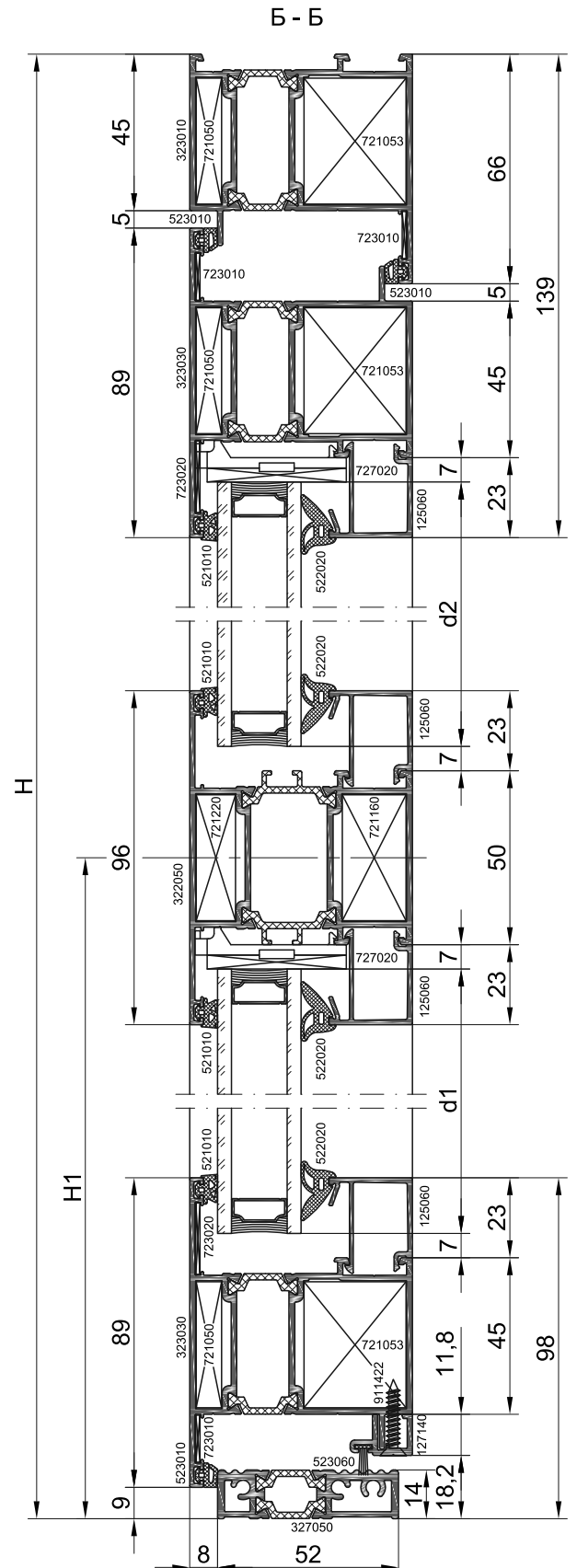
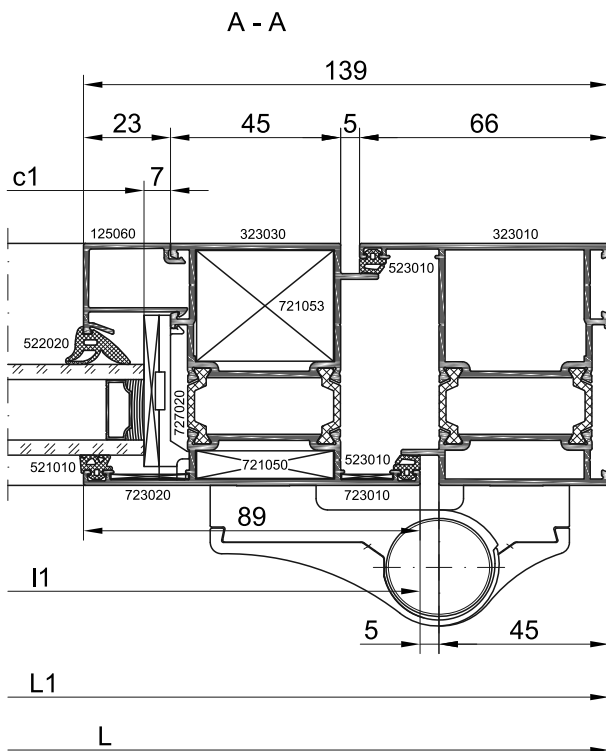
Двупольная дверь со штульпом, открывание наружу

Комплектующие изделия		Кол.
721050		10
721053		10
721160		4
721220		4
723010		10
723020		8
727020		16
727090		1
727100		1
727160		5*
727170		5*

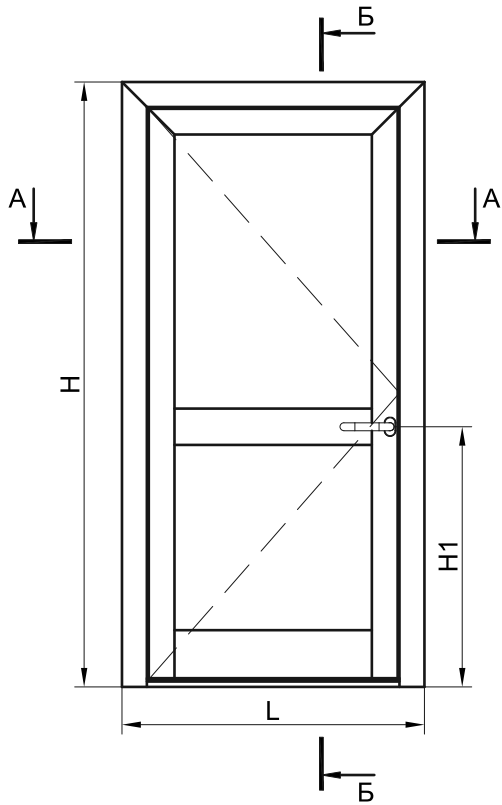
* - при применении накладного шпингалета 5 шт., встроенного - 6 шт.

Заполнение S=24 мм	Размер
	c1=l1-146 d1=H1-114 (d1=H1-124)**
	c1=l1-146 d2=H-H1-155
	c2=l2-146 d1=H1-114 (d1=H1-124)**
	c2=l2-146 d2=H-H1-155

** - формула применяется при использовании профиля порога 327052



Однопольная дверь, открывание внутрь

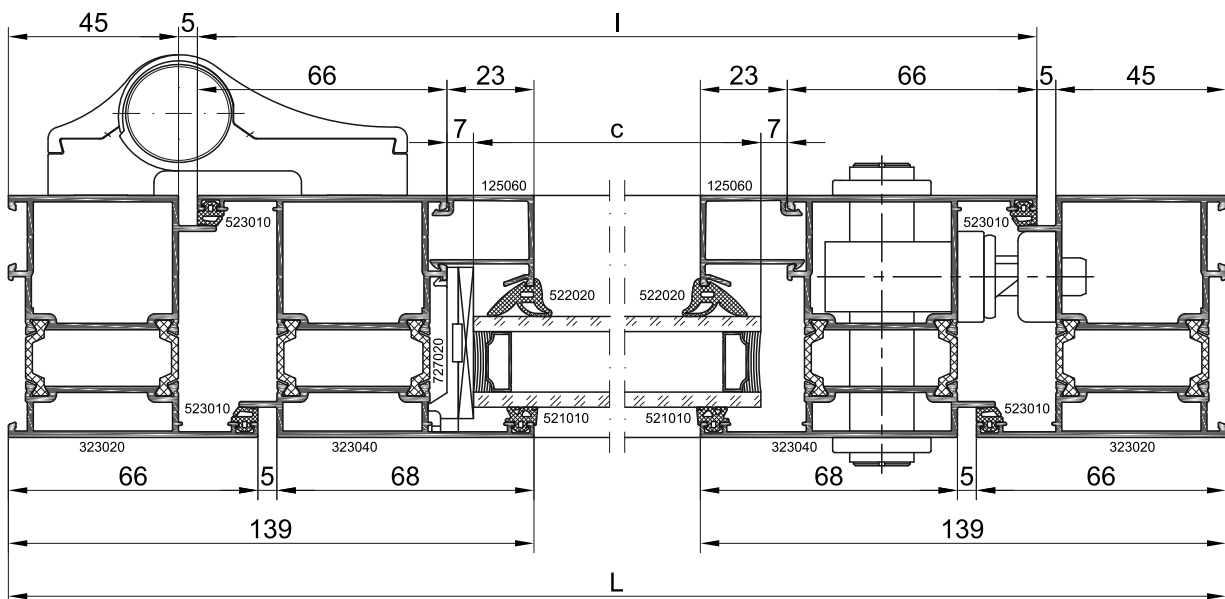


Профили		Размер	Кол.
322050		I-124	1
323020		L	1
		H	1
		H	1
323040		I=L-100	1
		H-73 (H-83)*	1
		H-73 (H-83)*	1
324020		I-124	1
327050 (327052)		L-90	1
125060		I-132	4
		H1-198 (H1-208)*	2
		H-H1-187	2
127220		I-22	1
127230		I	1

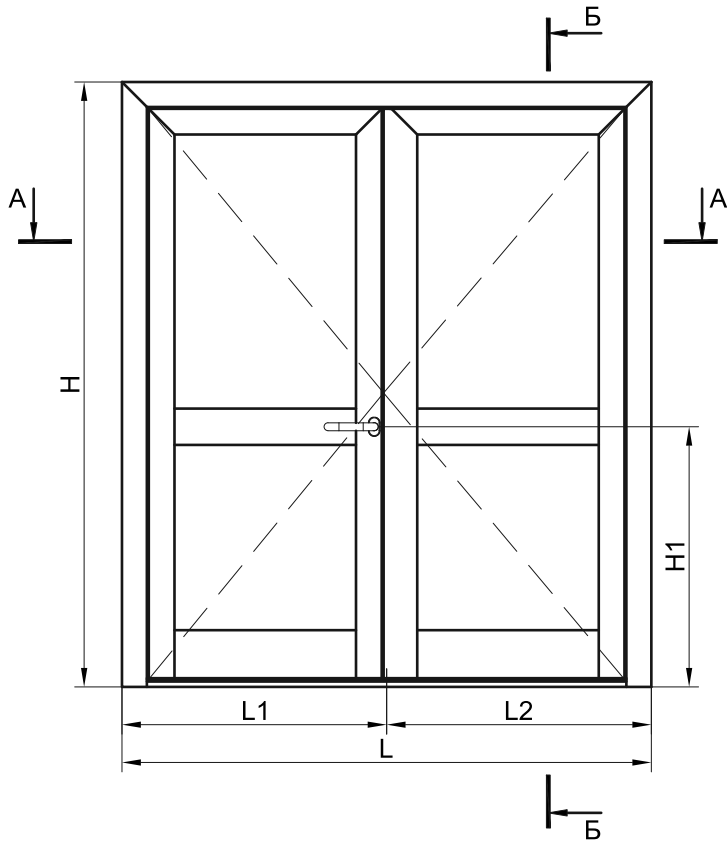
* - формула применяется при использовании профиля порога 327052

Уплотнительные профили	Количество
521010	4L+2H-1754
522020	4L+2H-1674
523010	3L+4H-610
523060	L-122

A - A



Двупольная дверь, открывание внутрь

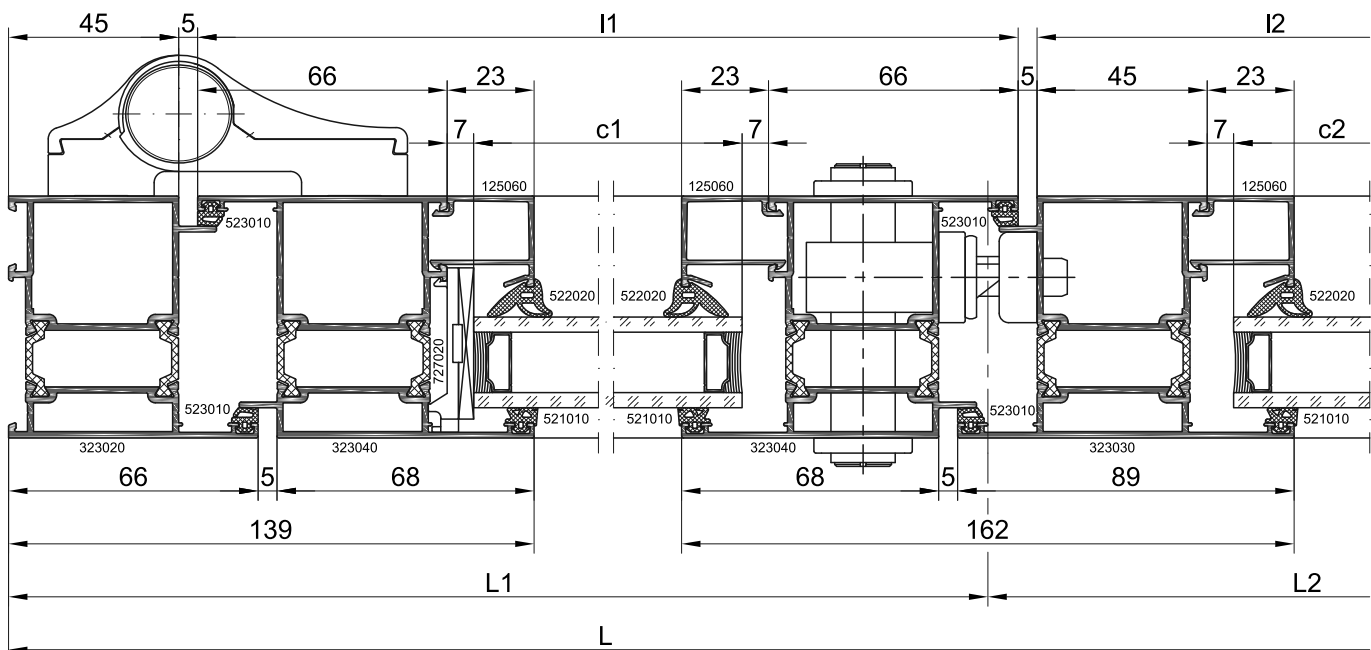


Профили		Размер	Кол.
322050		I1-124	1
		I2-103	1
323020		L	1
		H	1
323030		H-94 *	1
		(H-104) **	
323040		I1=L1-42	1
		I2=L2-63 *	1
		H-73	2
		(H-83)**	
324020		H-73	1
		(H-83)**	
327050 (327052)		I1-124	1
		I2-103	1
125060		L-90	1
		I1-132	4
		I2-111	4
		H1-198 (H1-208)**	4
127220		H-H1-187	4
		I1	1
127230		I2+10	1
		I1-22	1
		I2+10	1

* - размер заготовки для изготовления детали длиннее на 21 мм
** - формула применяется при использовании профиля порога 327052

Уплотнительные профили	Количество
521010	4L+4H-3044
522020	4L+4H-2884
523010	3L+6H-787
523060	L-138

A - A



Двупольная дверь, открывание внутрь

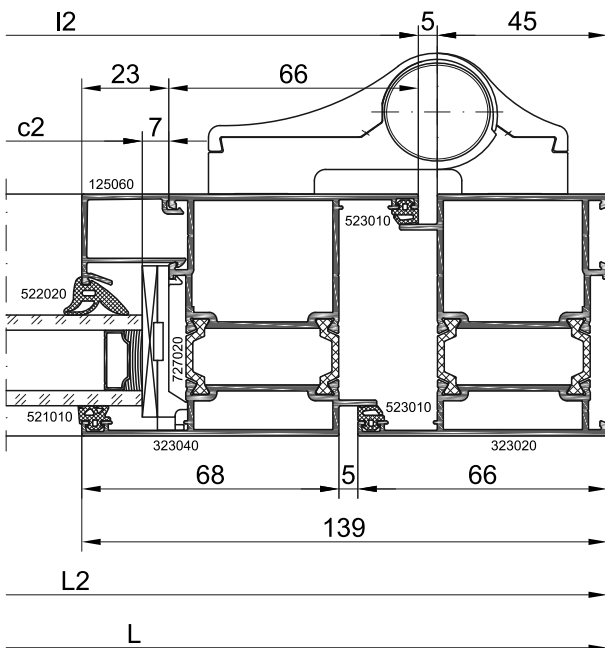
Комплекующие изделия		Кол.
721050		6
721053		6
721160		4
721170		4
721220		4
721230		4
723010		5
723020		4
727020		16
727110		6
727160		5*
727170		5*

* - при применении накладного шпингалета 5 шт., встроенного - 6 шт.

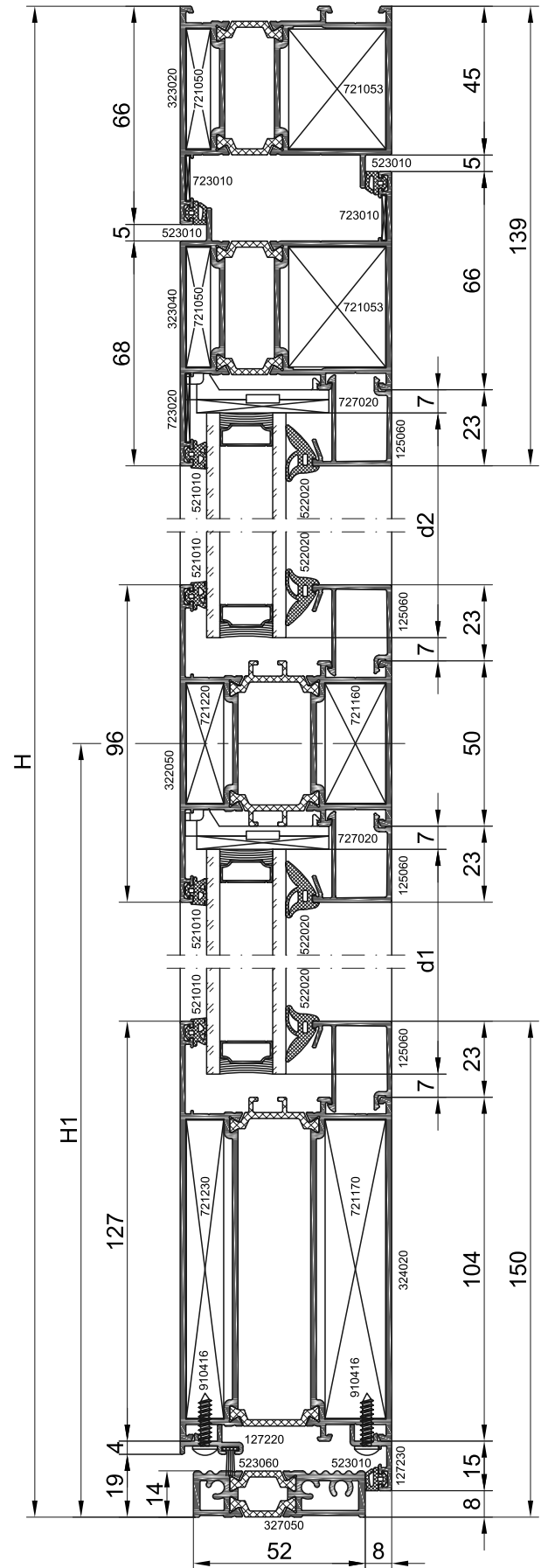
Заполнение S=24 мм	Размер
	c1=l1-146 d1=H1-166 (d1=H1-176)**
	c1=l1-146 d2=H-H1-155
	c2=l2-125 d1=H1-166 (d1=H1-176)**
	c2=l2-125 d2=H-H1-155

** - формула применяется при использовании профиля порога 327052

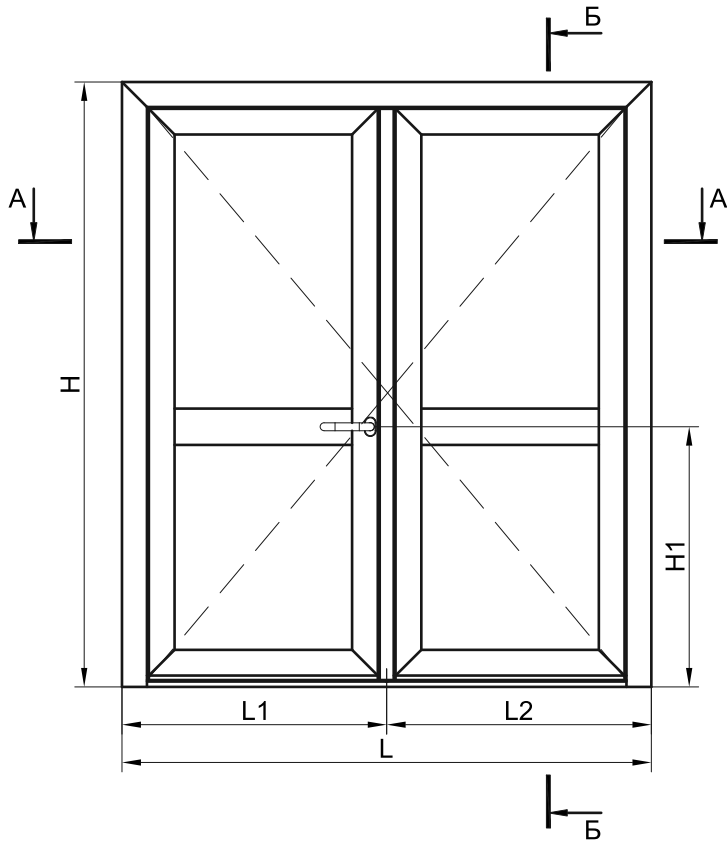
A - A



Б - Б



Двупольная дверь со штульпом, открывание внутрь

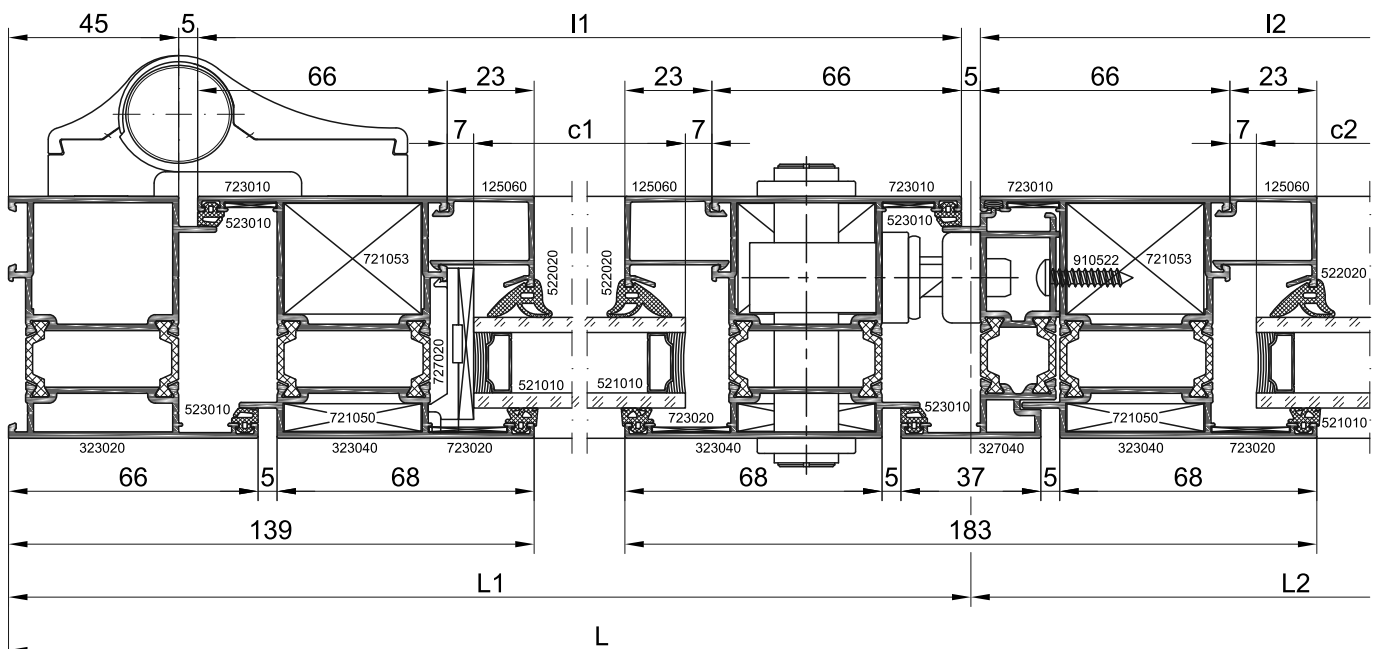


Профили			Размер	Кол.
322050			I1-124	1
			I2-124	1
323020			L	1
			H	1
323040			I1=L1-52,5	2
			I2=L2-52,5	2
			H-59 (H-69)*	4
327040			H-113 (H-123)*	1
327050 (327052)			L-90	1
125060			I1-132	4
			I2-132	4
			H1-146 (H1-156)*	4
			H-H1-187	4
127140			I1-22	1
			I2+10	1

* - формула применяется при использовании профиля порога 327052

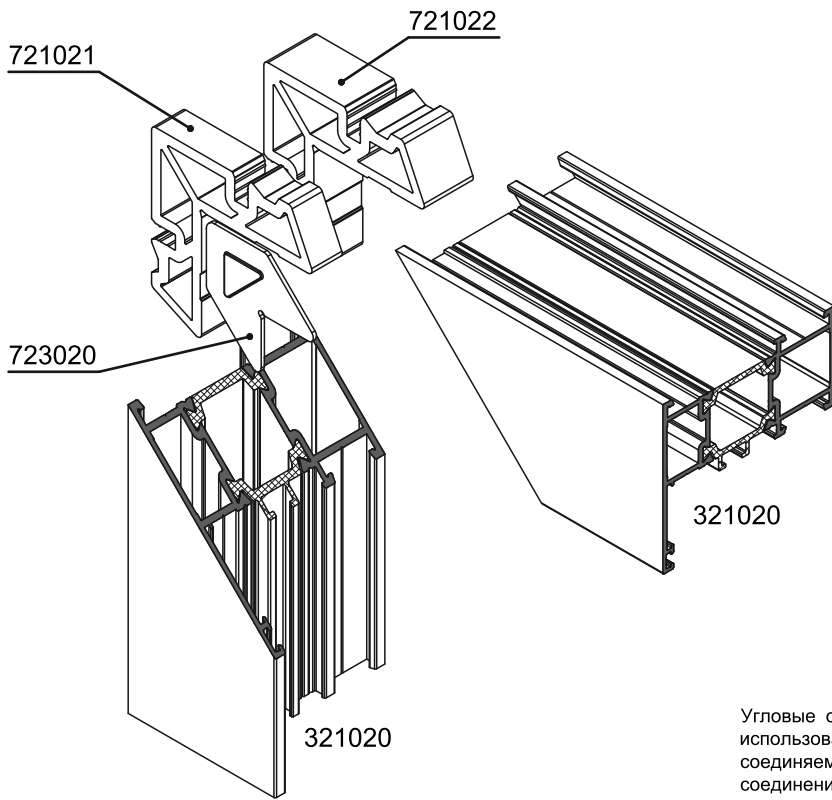
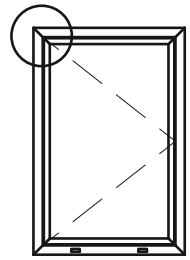
Уплотнительные профили	Количество
521010	4L+4H-2920
522020	4L+4H-2760
523010	3L+6H-764
523060	L-138

A - A



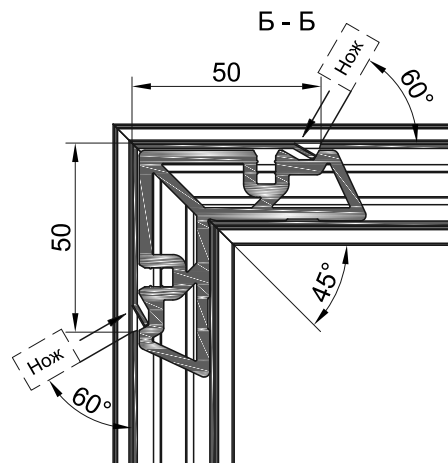
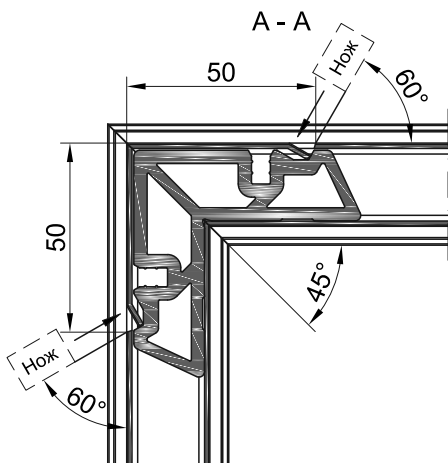
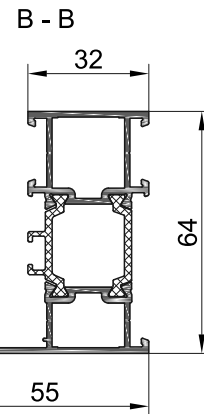
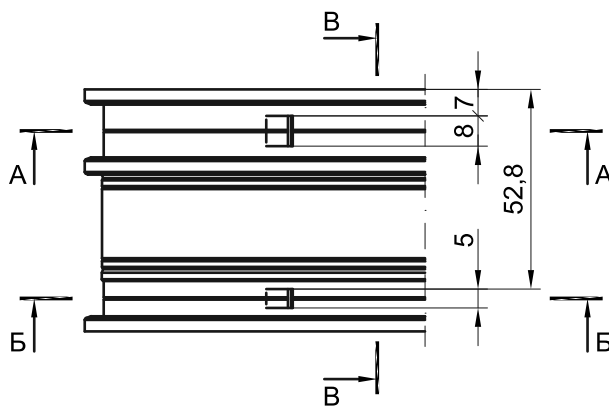
Обработка и сборка элементов оконных конструкций

Сборка угловых соединений оконной рамы
запрессовкой угловых соединителей

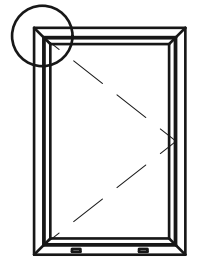
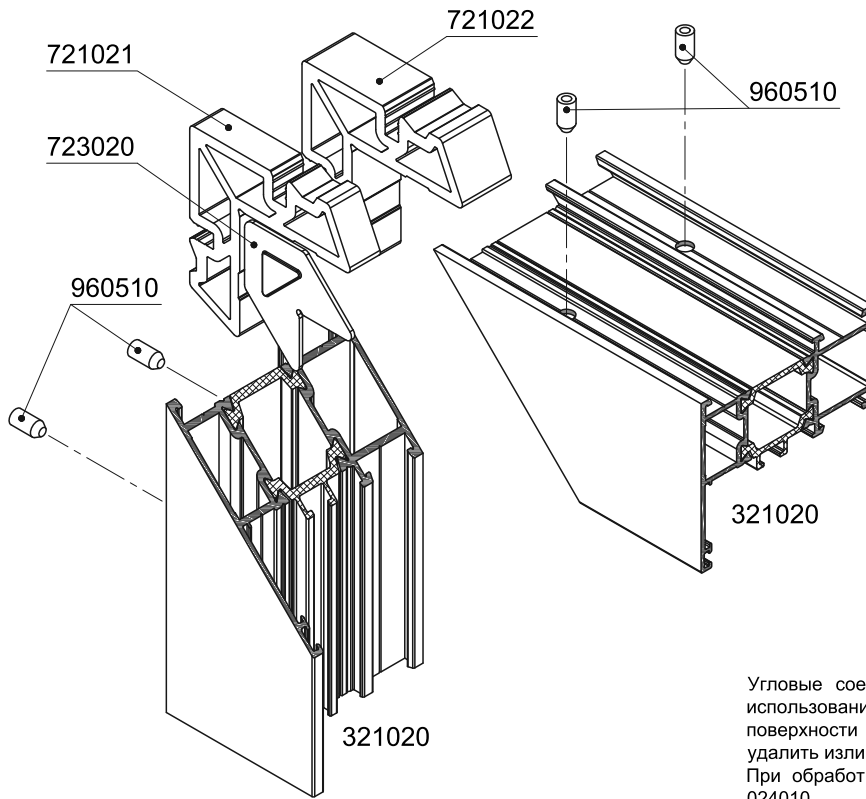


Профиль	Угловой соединитель внутренний	Угловой соединитель наружный
321010	721012	721011
321020	721022	721021
321030	721032	721031
321040	721041	721040
321050	721052	721051
321230	721012	721011

Угловые соединители и выравнивающие уголки устанавливать с использованием одно- или двухкомпонентного клея. На соединяемые поверхности профилей нанести клей. После сборки соединения удалить излишки клея с лицевых поверхностей.

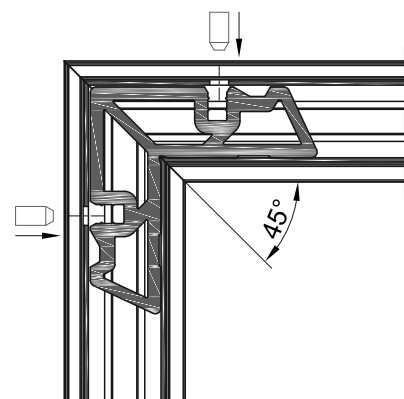
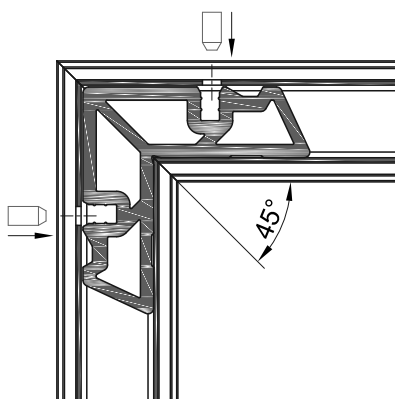
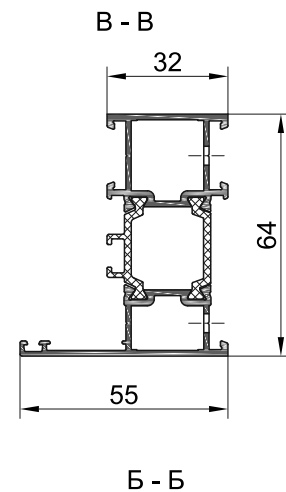
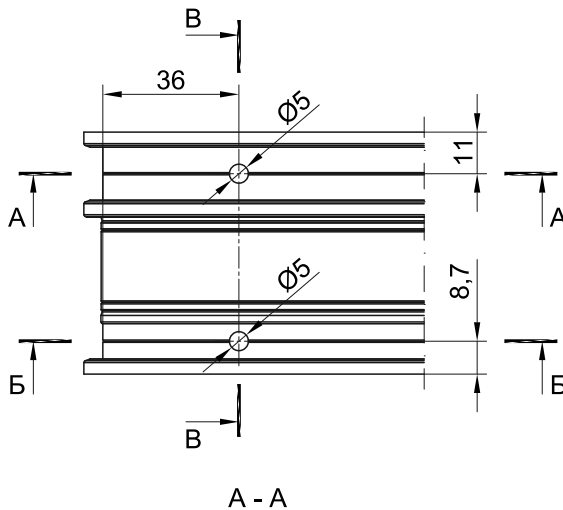


Сборка угловых соединений оконной рамы штифтованием угловых соединителей

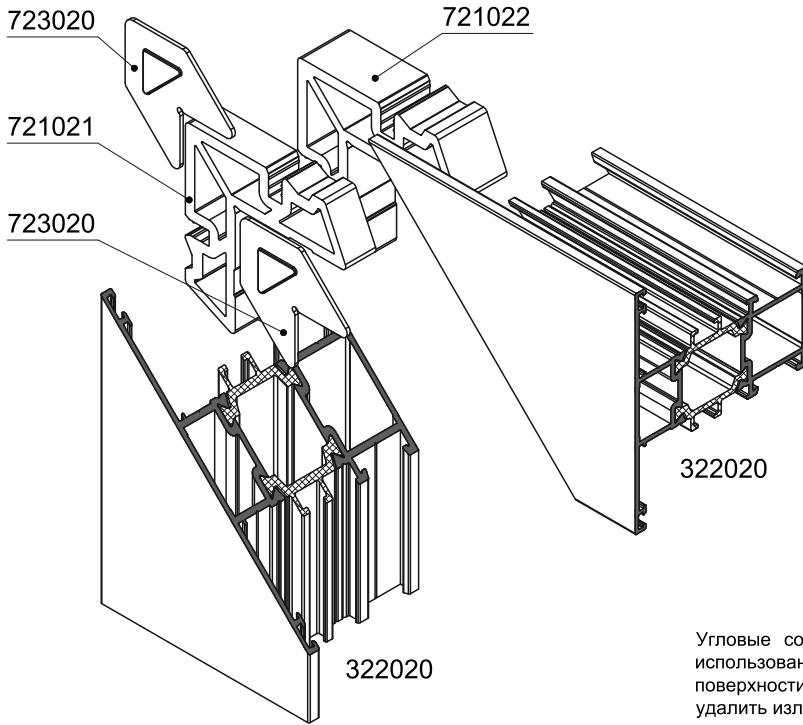
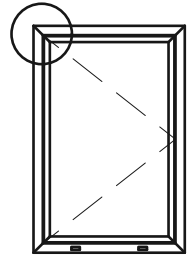


Профиль	Угловой соединитель внутренний	Угловой соединитель наружный
321010	721012	721011
321020	721022	721021
321030	721032	721031
321040	721041	721040
321050	721052	721051
321230	721012	721011

Угловые соединители и выравнивающие уголки устанавливать с использованием одно- или двухкомпонентного клея. На соединяемые поверхности профилей нанести клей. После сборки соединения удалить излишки клея с лицевых поверхностей. При обработке отверстий $\varnothing 5$ рекомендуется применять кондуктор 024010.

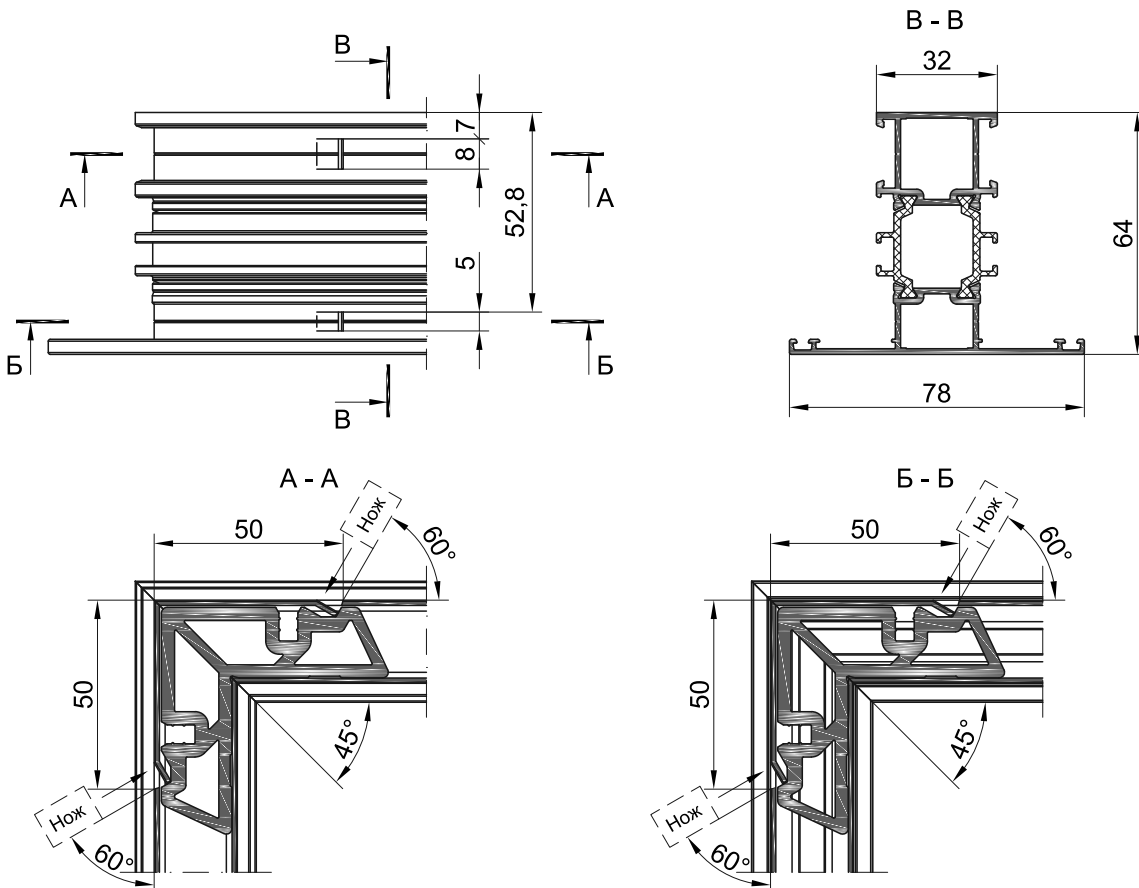


Сборка угловых соединений оконной рамы
запрессовкой угловых соединителей

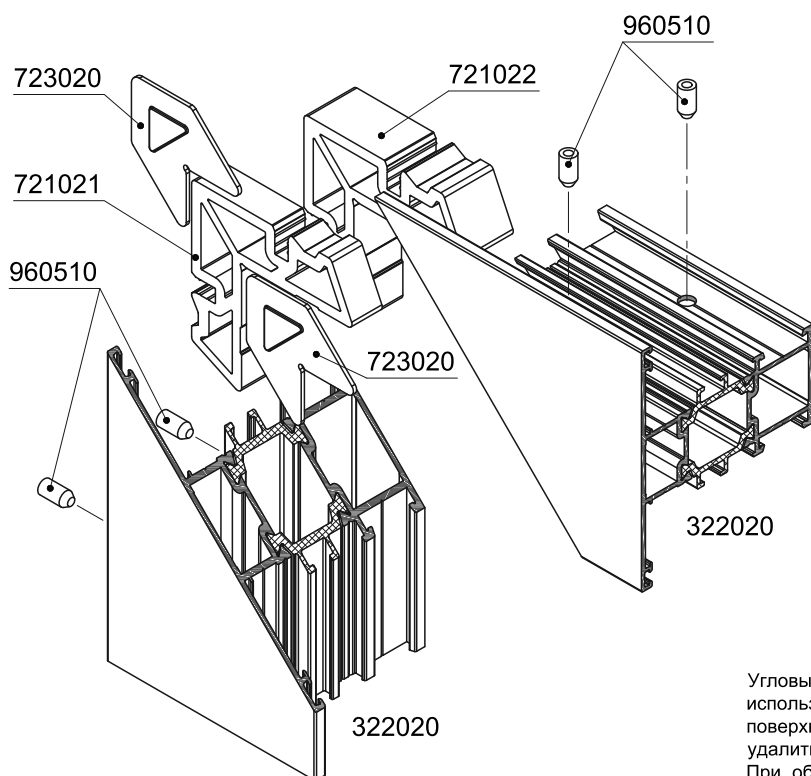
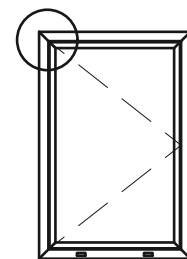


Профиль	Угловой соединитель внутренний	Угловой соединитель наружный
322010	721012	721011
322020	721022	721021
322030	721032	721031
322040	721041	721040
322050	721052	721051
322210	721012	721011

Угловые соединители и выравнивающие уголки устанавливать с использованием одно- или двухкомпонентного клея. На соединяемые поверхности профилей нанести клей. После сборки соединения удалить излишки клея с лицевых поверхностей.

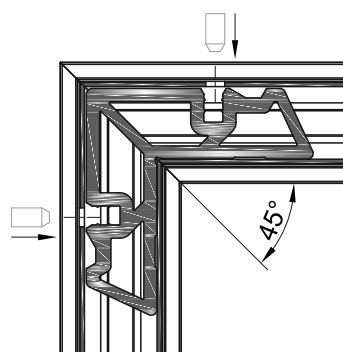
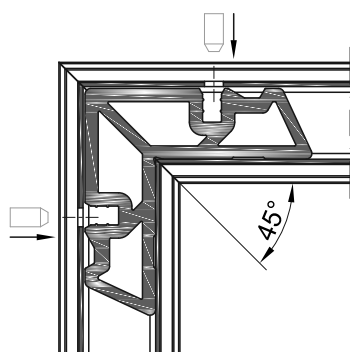
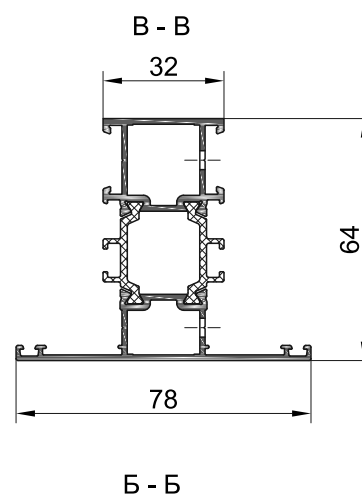
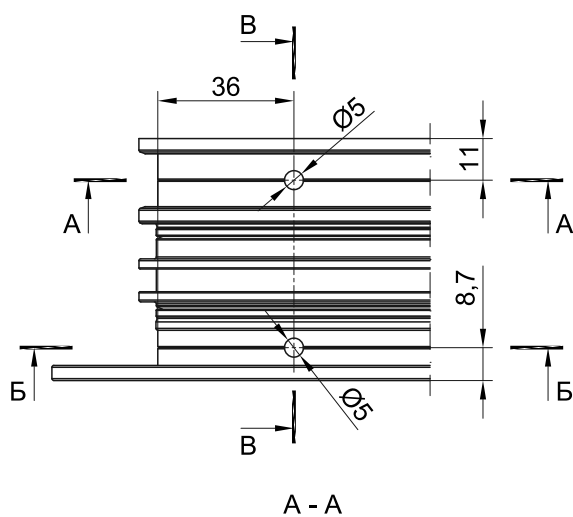


Сборка угловых соединений оконной рамы штифтованием угловых соединителей

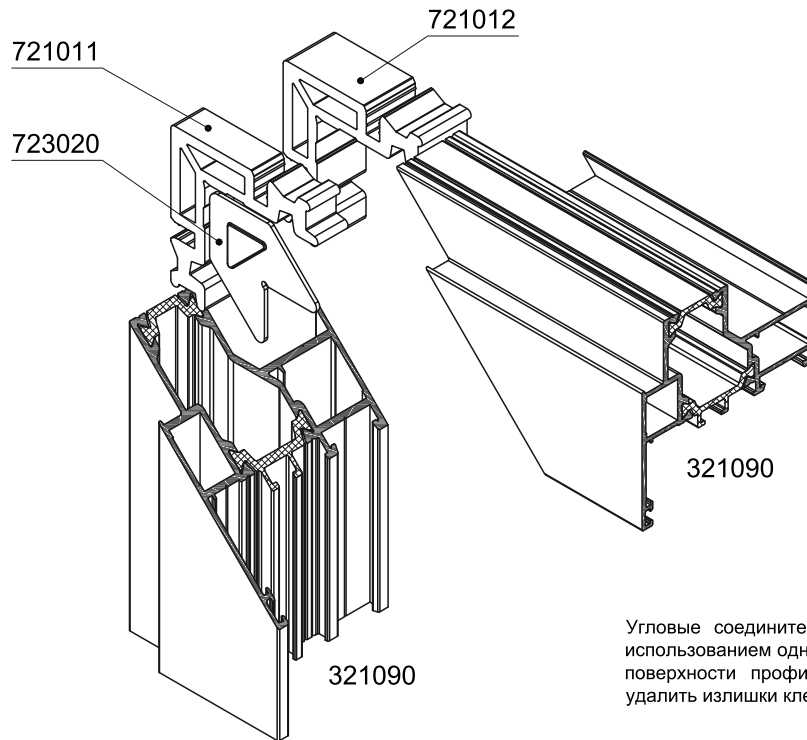
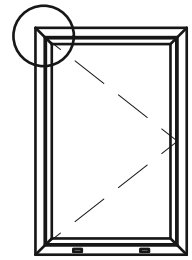


Профиль	Угловой соединитель внутренний	Угловой соединитель наружный
322010	721012	721011
322020	721022	721021
322030	721032	721031
322040	721041	721040
322050	721052	721051
322210	721012	721011

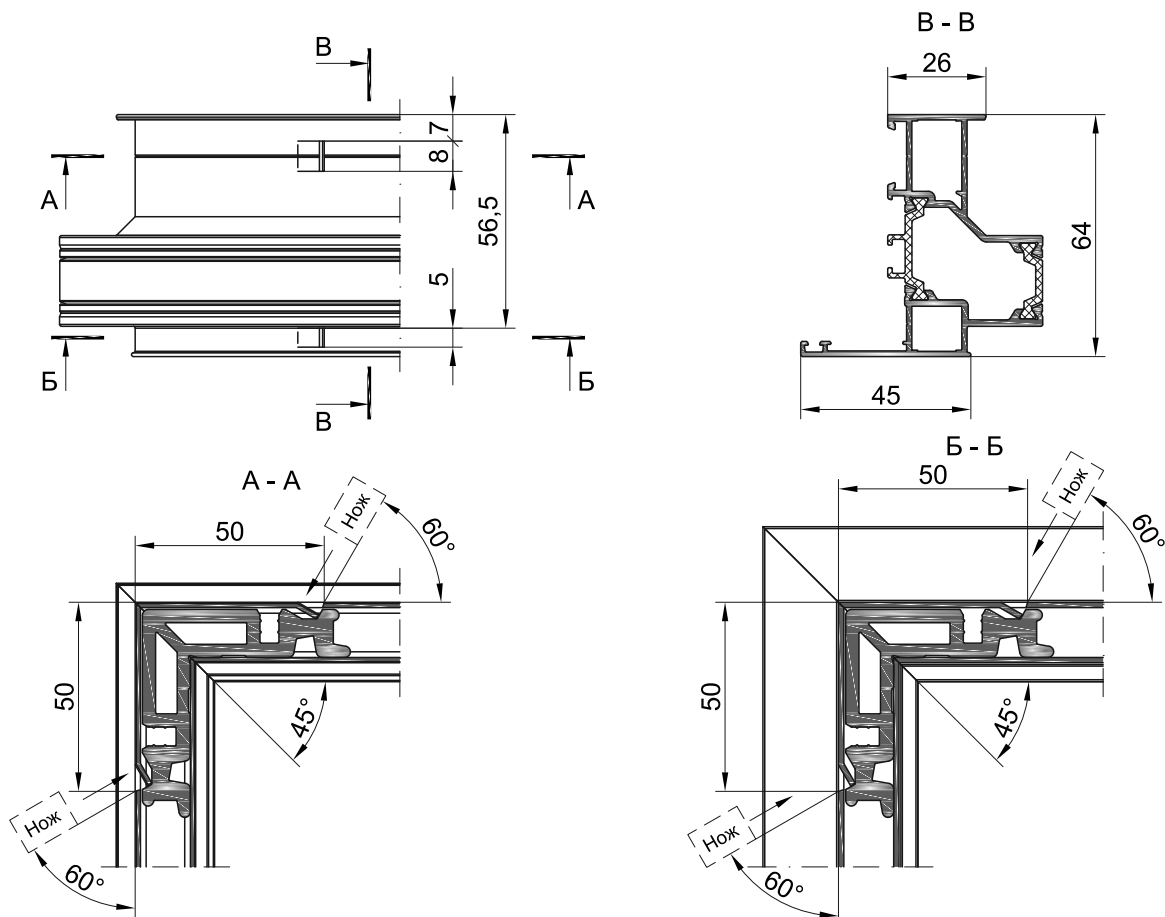
Угловые соединители и выравнивающие уголки устанавливать с использованием одно- или двухкомпонентного клея. На соединяемые поверхности профилей нанести клей. После сборки соединения удалить излишки клея с лицевых поверхностей. При обработке отверстий $\varnothing 5$ рекомендуется применять кондуктор 024010.



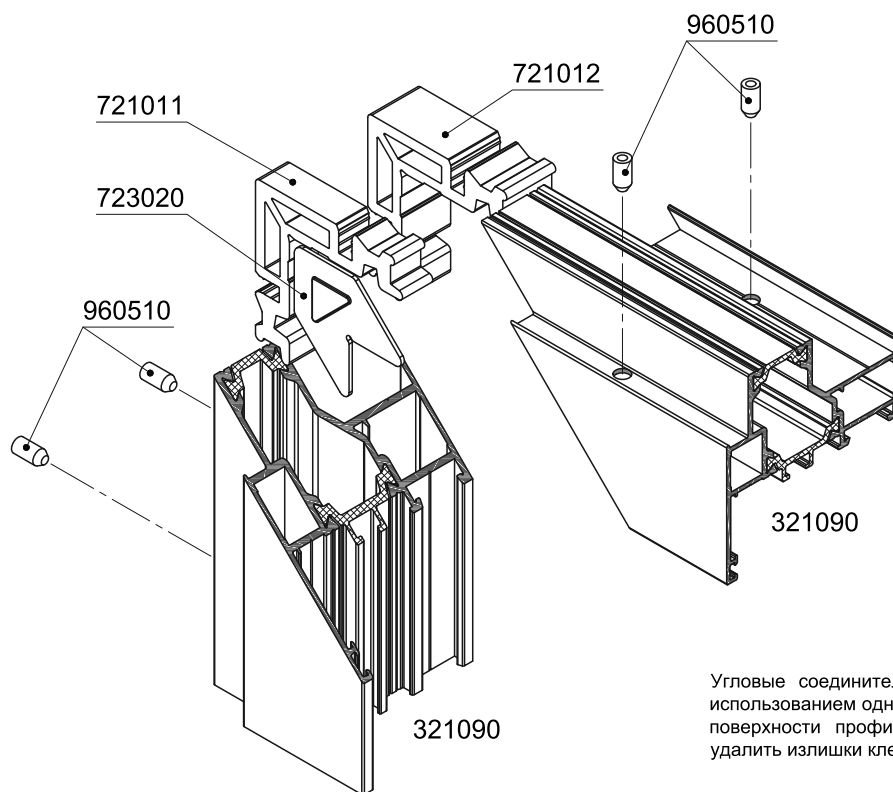
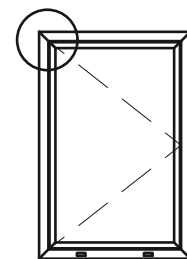
Сборка угловых соединений оконной рамы в фасад
запрессовкой угловых соединителей



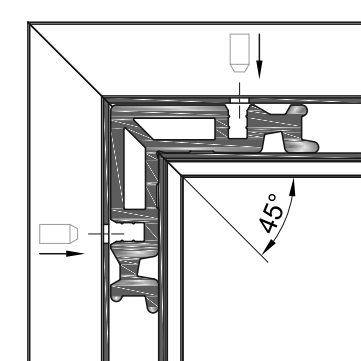
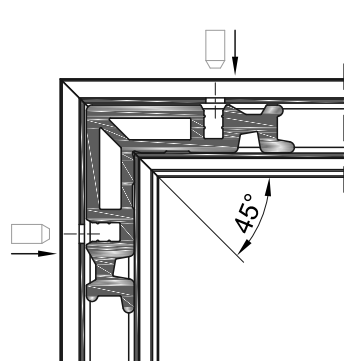
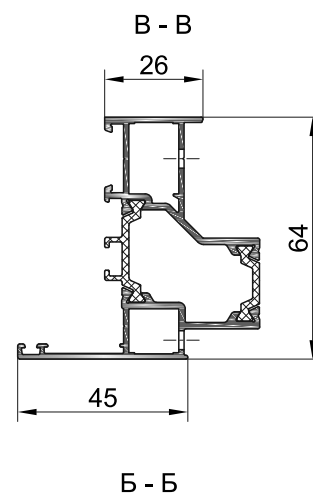
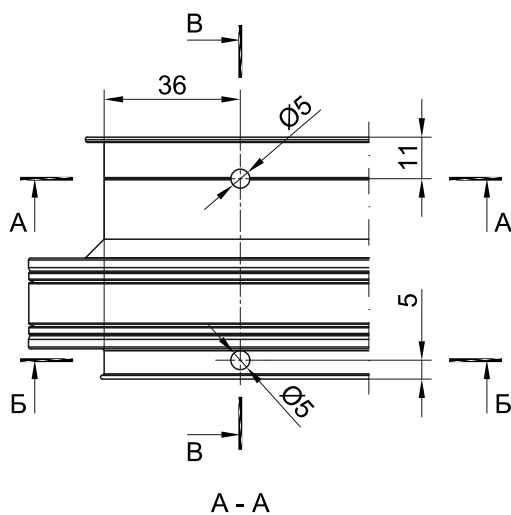
Угловые соединители и выравнивающие уголки устанавливать с использованием одно- или двухкомпонентного клея. На соединяемые поверхности профилей нанести клей. После сборки соединения удалить излишки клея с лицевых поверхностей.



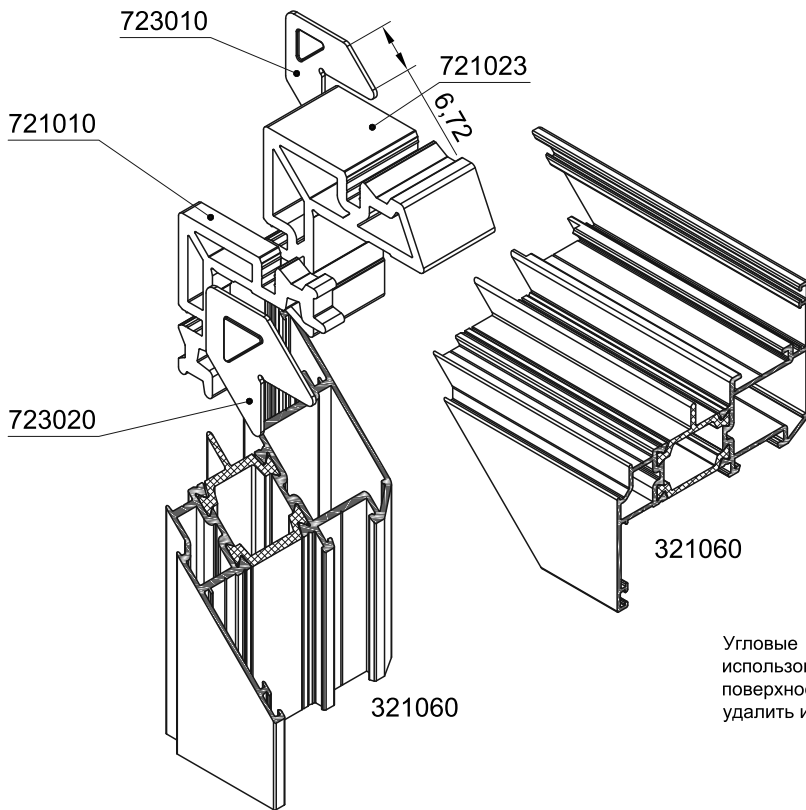
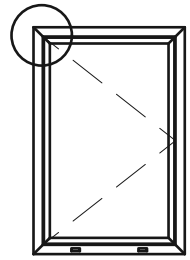
Сборка угловых соединений оконной рамы в фасад штифтованием угловых соединителей



Угловые соединители и выравнивающие уголки устанавливать с использованием одно- или двухкомпонентного клея. На соединяемые поверхности профилей нанести клей. После сборки соединения удалить излишки клея с лицевых поверхностей.

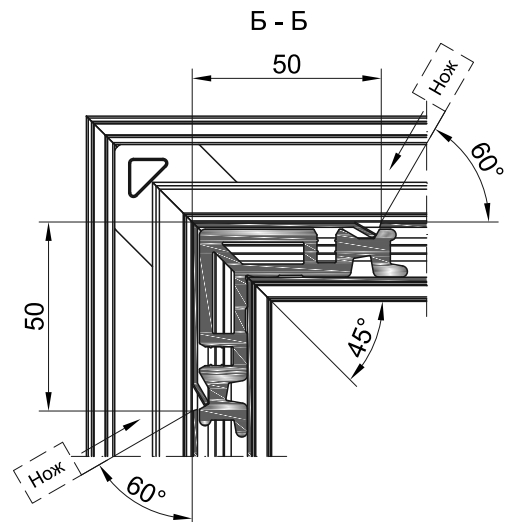
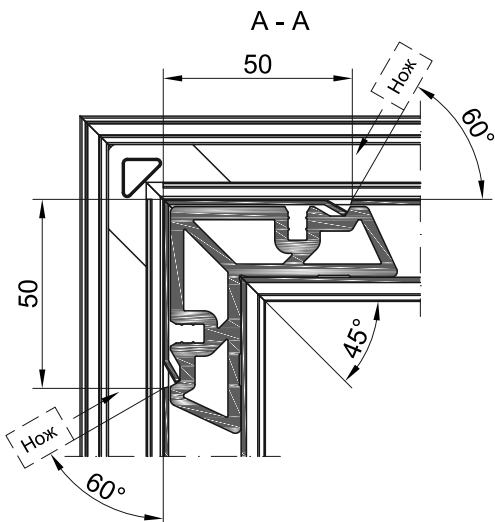
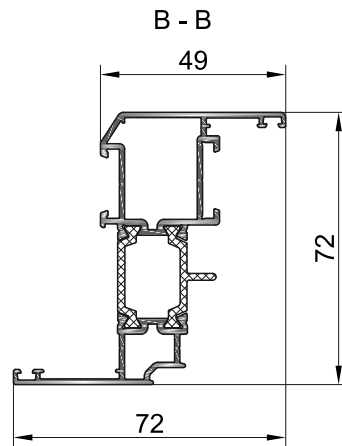
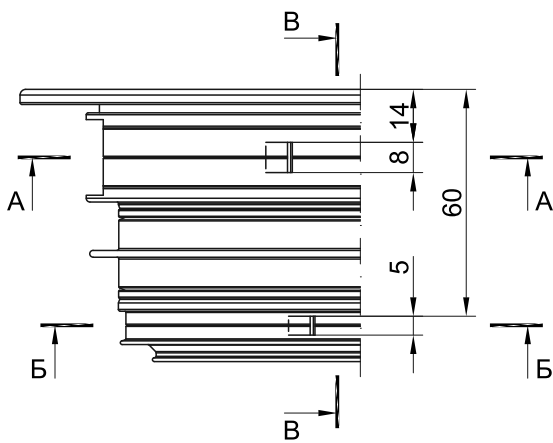


Сборка угловых соединений оконной створки
запрессовкой угловых соединителей

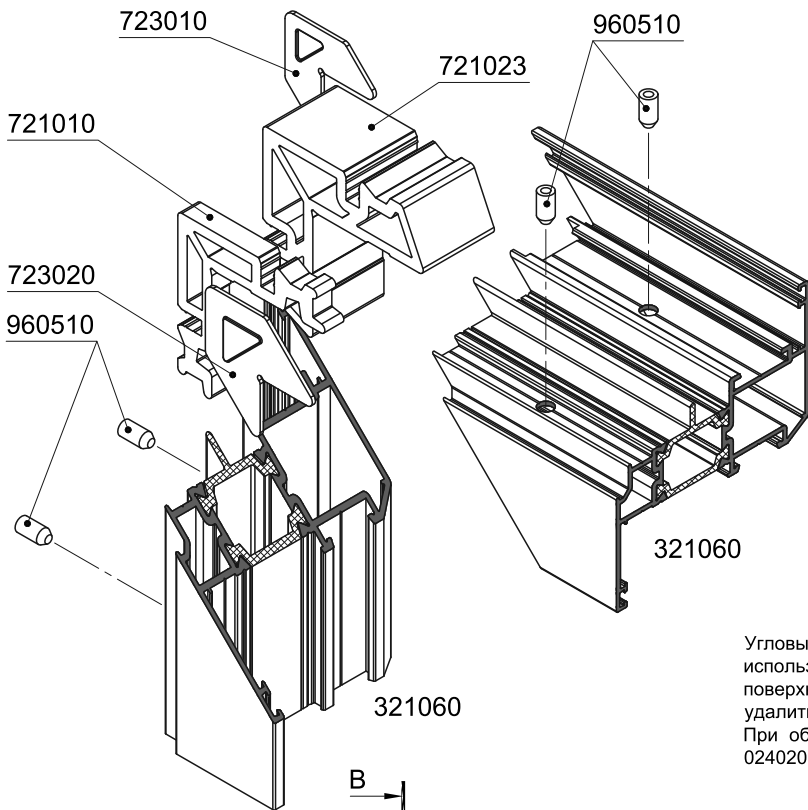
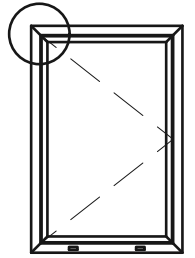


Профиль	Угловой соединитель внутренний	Угловой соединитель наружный
321060	721023	721010
321070	721033	721020
321080	721042	721030

Угловые соединители и выравнивающие уголки устанавливать с использованием одно- или двухкомпонентного клея. На соединяемые поверхности профилей нанести клей. После сборки соединения удалить излишки клея с лицевых поверхностей.

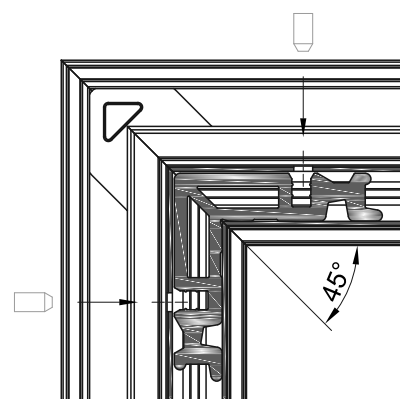
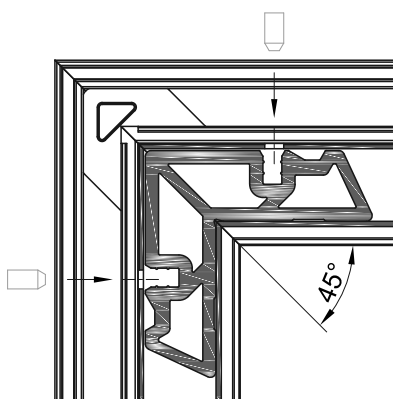
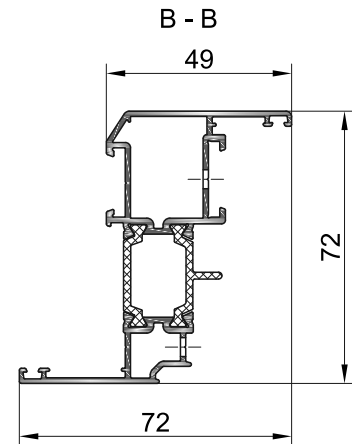
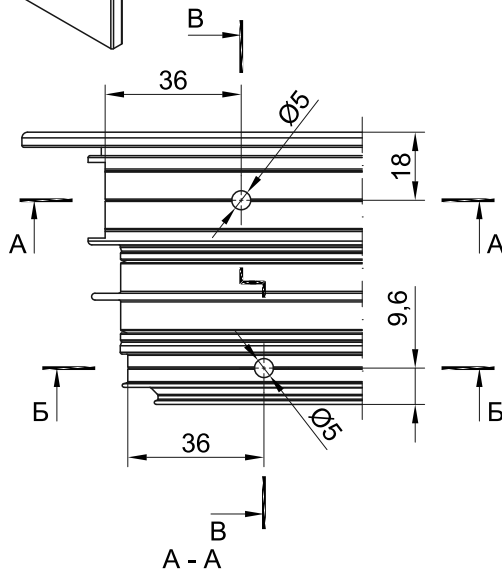


Сборка угловых соединений оконной створки штифтованием угловых соединителей

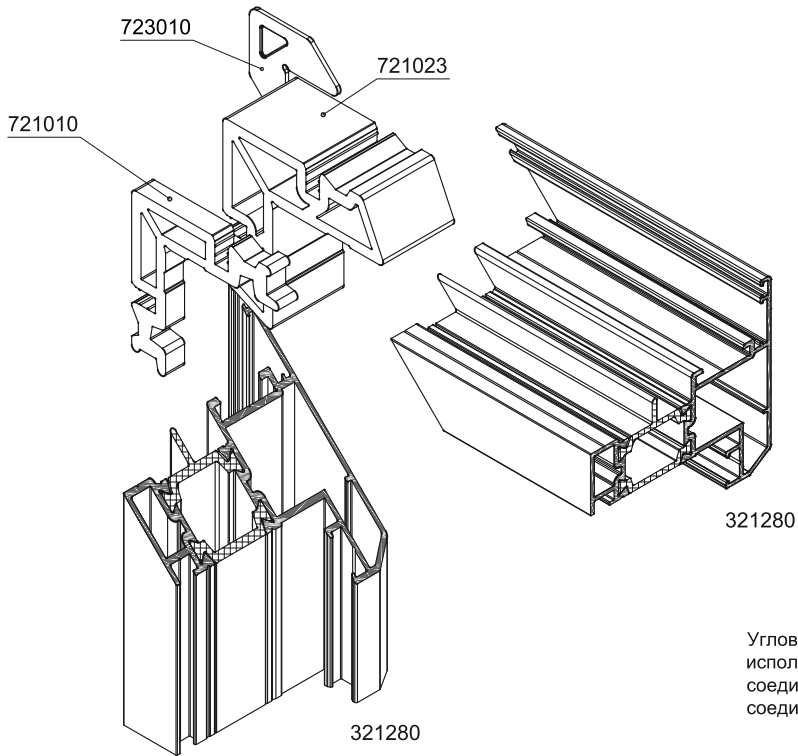


Профиль	Угловой соединитель внутренний	Угловой соединитель наружный
321060	721023	721010
321070	721033	721020
321080	721042	721030

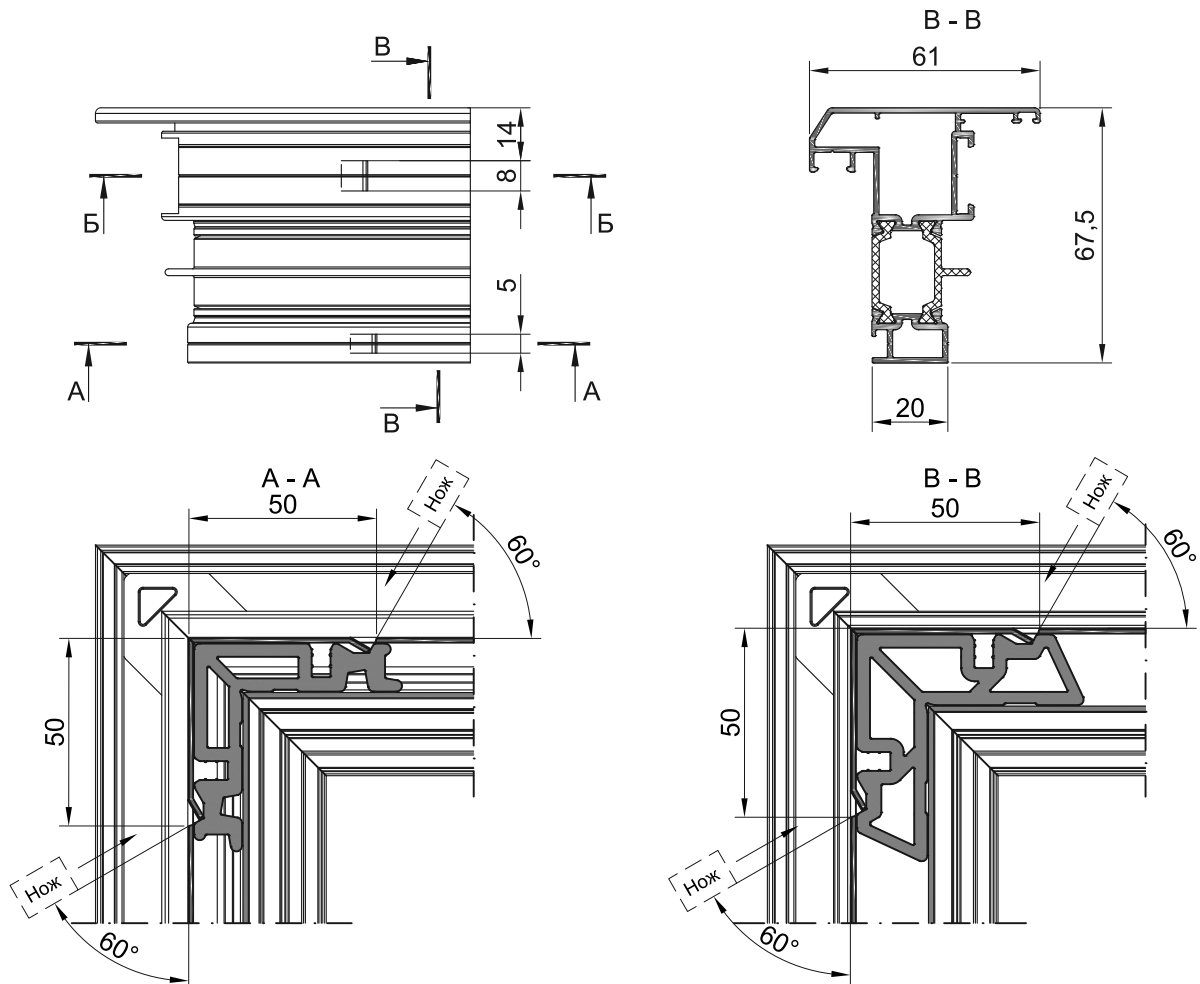
Угловые соединители и выравнивающие уголки устанавливать с использованием одно- или двухкомпонентного клея. На соединяемые поверхности профилей нанести клей. После сборки соединения удалить излишки клея с лицевых поверхностей. При обработке отверстий $\varnothing 5$ рекомендуется применять кондуктор 024020.



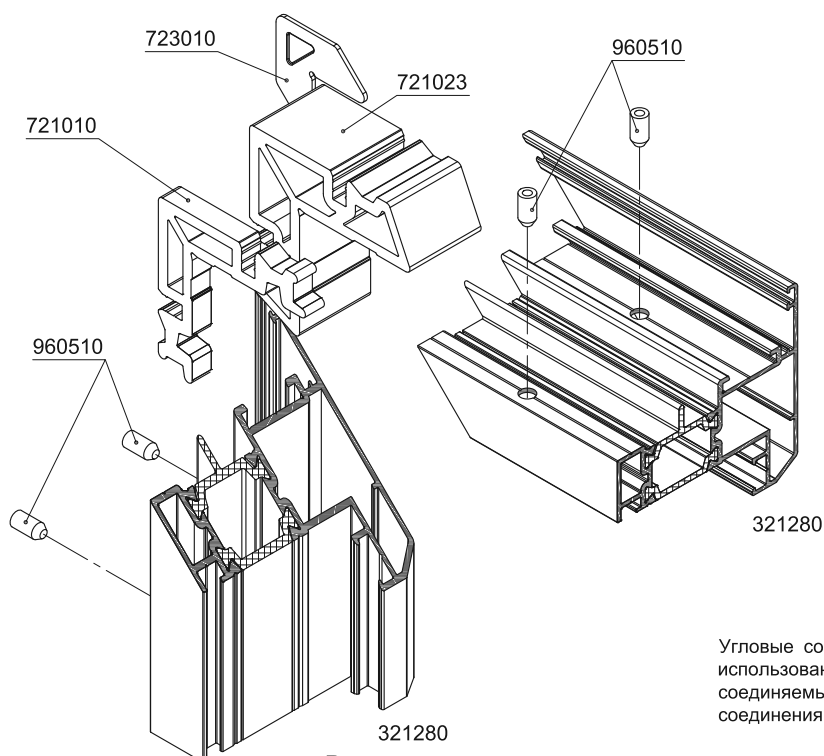
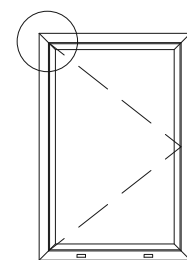
Сборка угловых соединений оконной створки
запрессовкой угловых соединителей



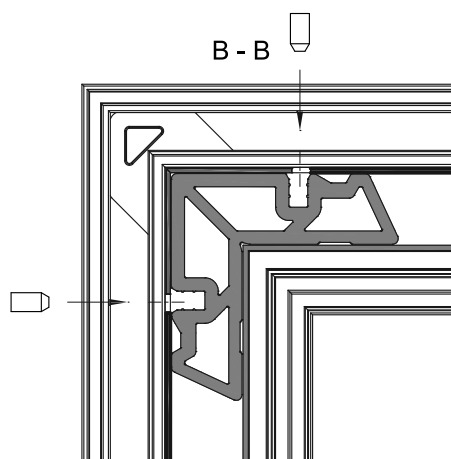
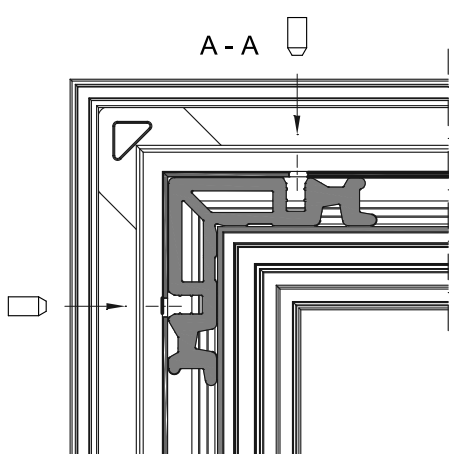
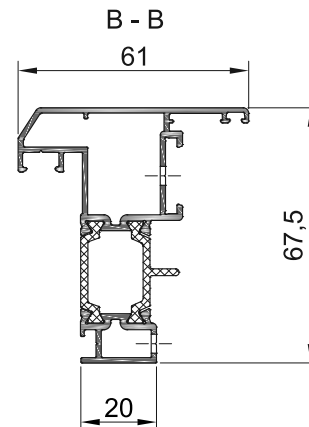
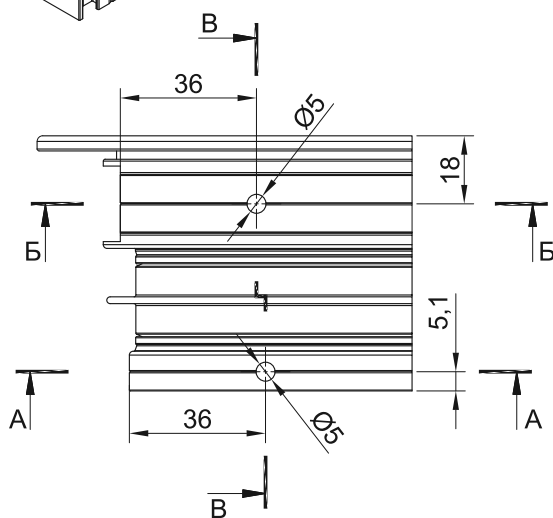
Угловые соединители и выравнивающие уголки устанавливать с использованием одно- или двухкомпонентного клея. На соединяемые поверхности профилей нанести клей. После сборки соединения удалить излишки клея с лицевых поверхностей.



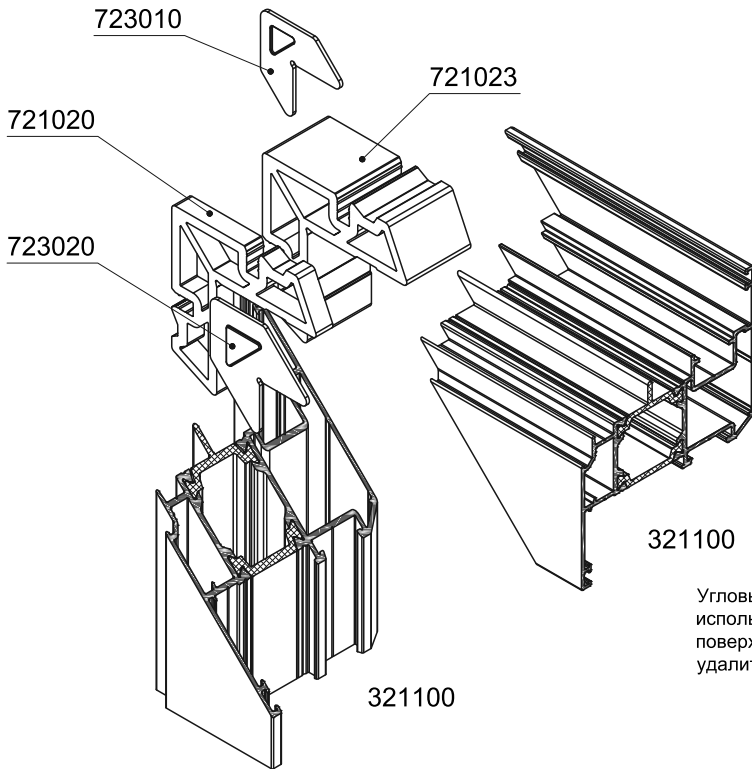
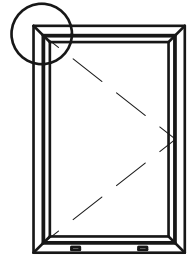
Сборка угловых соединений оконной створки штифтованием угловых соединителей



Угловые соединители и выравнивающие уголки устанавливать с использованием одно- или двухкомпонентного клея. На соединяемые поверхности профилей нанести клей. После сборки соединения удалить излишки клея с лицевых поверхностей.

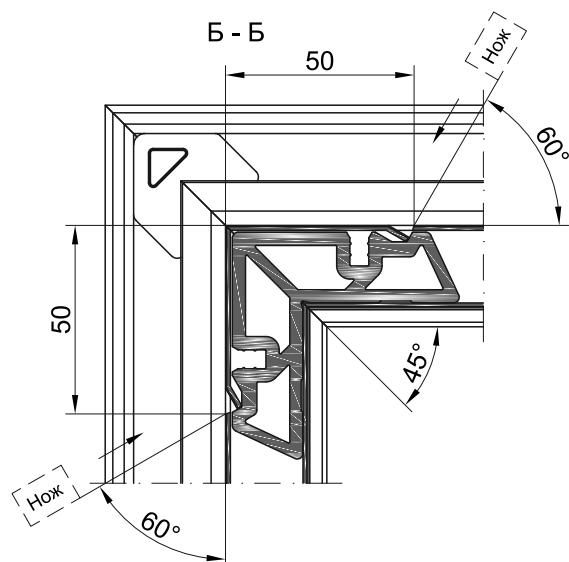
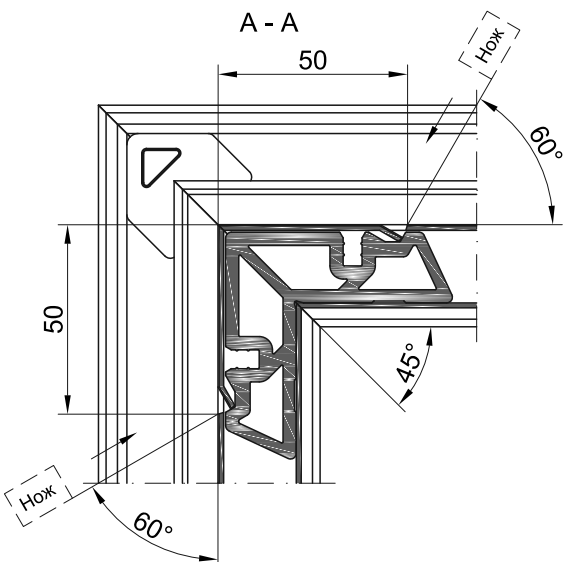
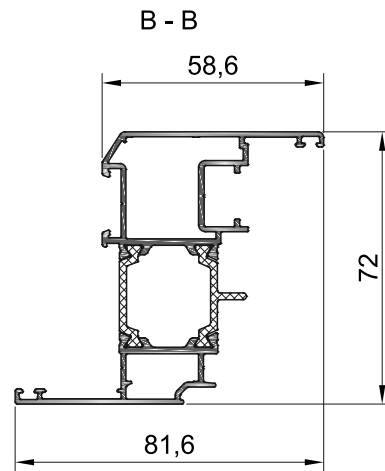
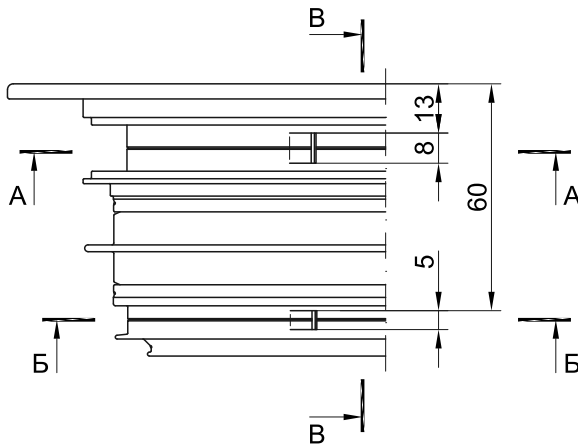


Сборка угловых соединений оконной створки
запрессовкой угловых соединителей

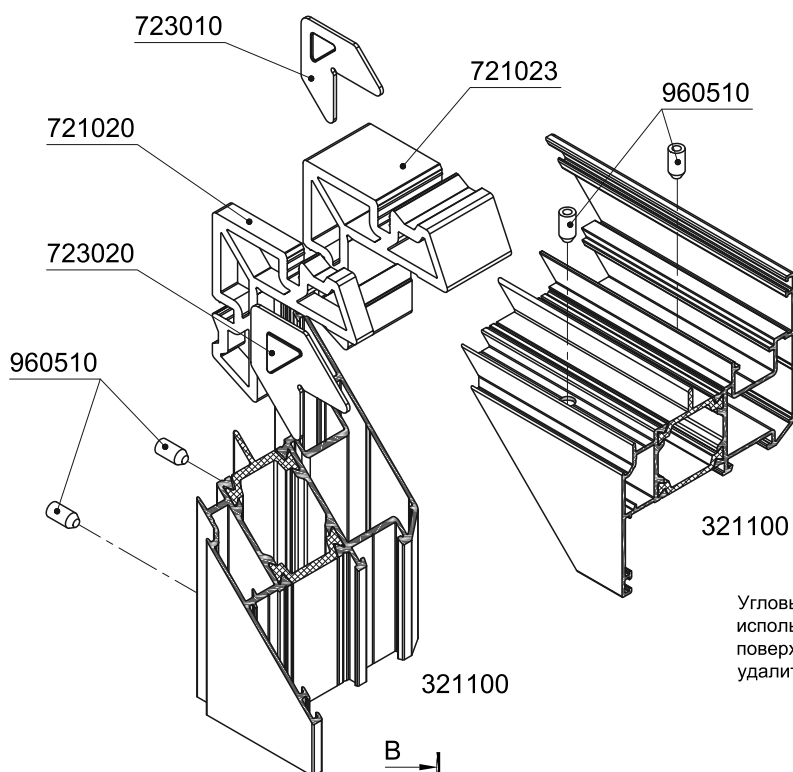
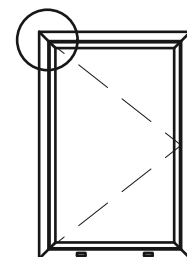


Профиль	Угловой соединитель внутренний	Угловой соединитель наружный
321100	721023	721020
321120	721015	721010
321130	721056	721055

Угловые соединители и выравнивающие уголки устанавливать с использованием одно- или двухкомпонентного клея. На соединяемые поверхности профилей нанести клей. После сборки соединения удалить излишки клея с лицевых поверхностей.

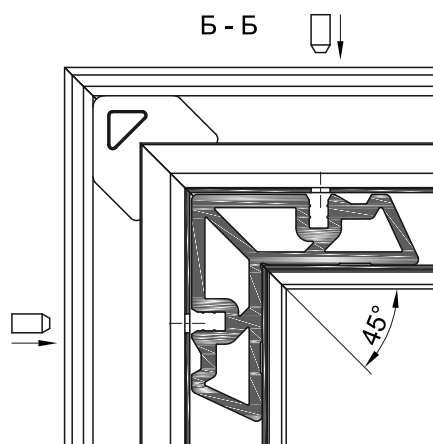
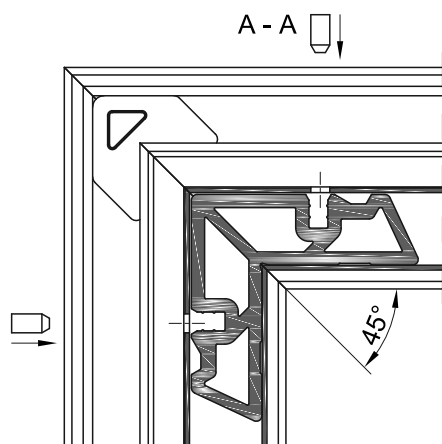
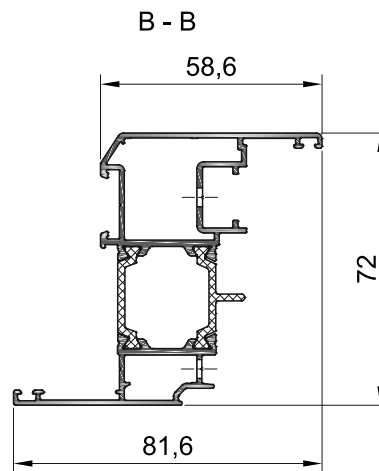
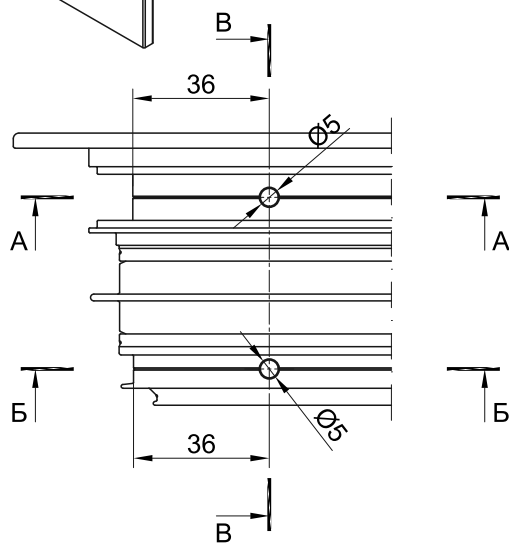


Сборка угловых соединений оконной створки штифтованием угловых соединителей

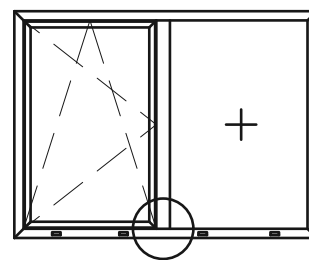
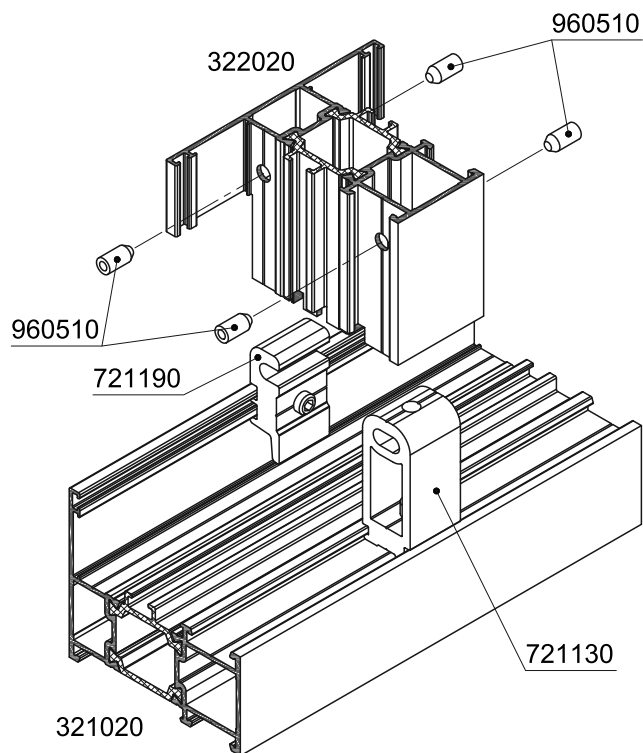


Профиль	Угловой соединитель внутренний	Угловой соединитель наружный
321100	721023	721020
321120	721015	721010
321130	721056	721055

Угловые соединители и выравнивающие уголки устанавливать с использованием одно- или двухкомпонентного клея. На соединяемые поверхности профилей нанести клей. После сборки соединения удалить излишки клея с лицевых поверхностей.



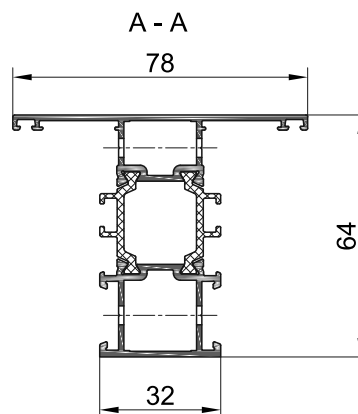
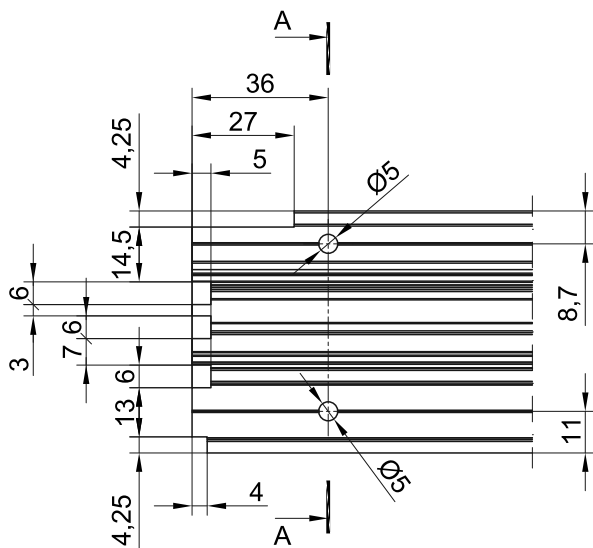
Сборка Т-образного соединения. Установка соединителей для Т-образного соединения



Профиль	Соединитель внутренний	Соединитель наружный	Количество 960510
322010	721120	721180	2
322020	721130	721190	4
322030	721140	721200	4
322040	721150	721210	4
322050	721160	721220	4
322210	721120	721180	2
324010	721170	721230	4

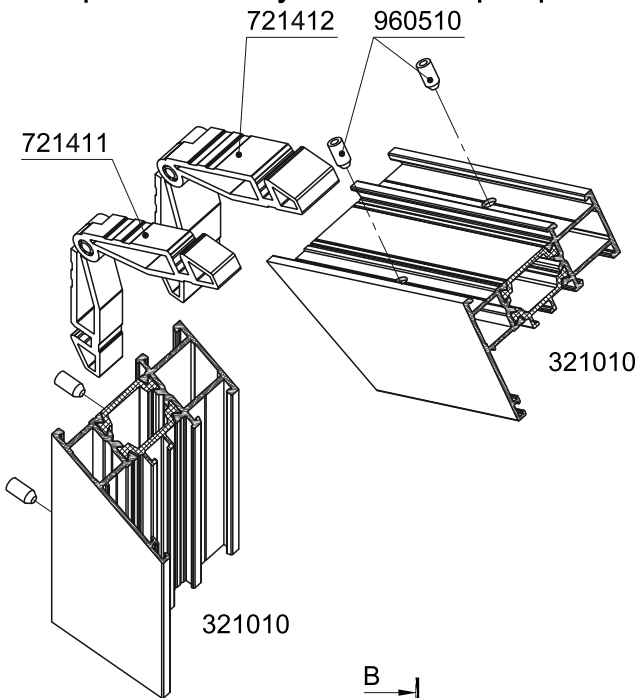
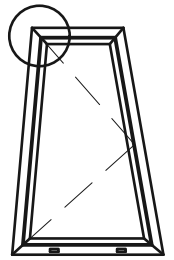
Соединители устанавливать с использованием одно- или двухкомпонентного клея. На соединяемые поверхности профилей нанести клей. После сборки соединения удалить излишки клея с лицевых поверхностей.

При обработке отверстий $\varnothing 5$ рекомендуется применять кондуктор 024010.



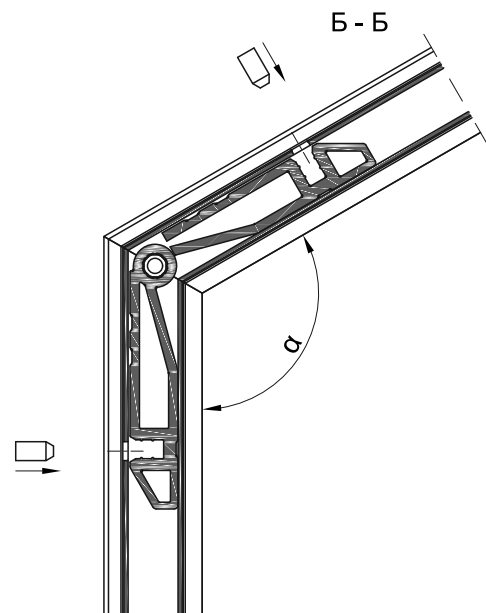
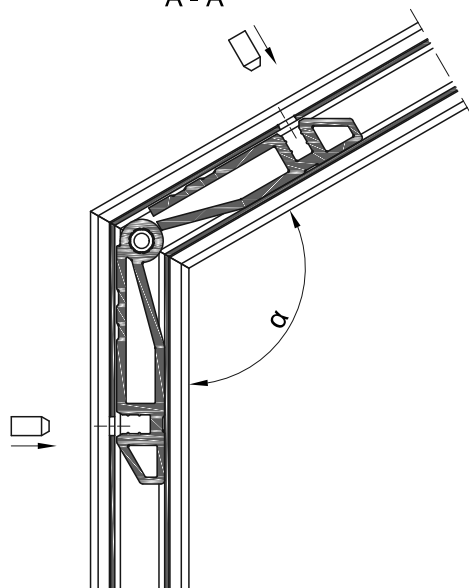
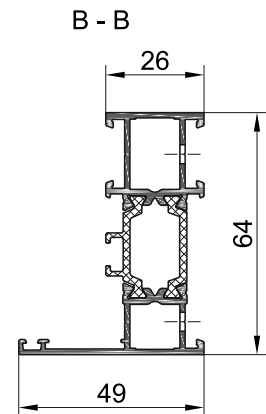
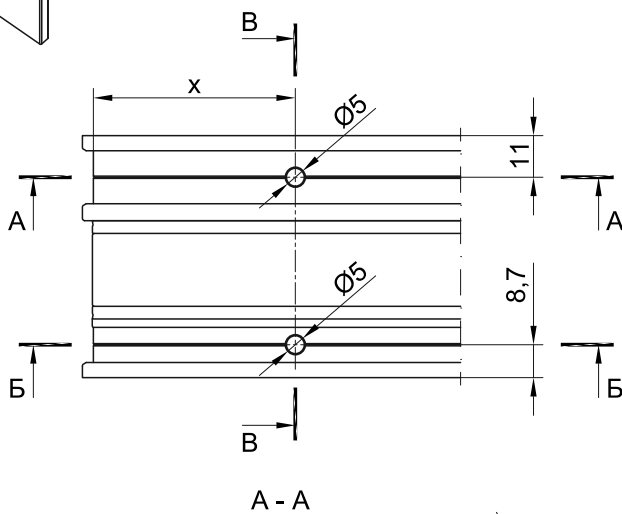
Указанная обработка торца профиля производится с помощью комплекта фрез для обработки импоста 021020.

Сборка угловых соединений оконной рамы штифтованием угловых шарнирных соединителей

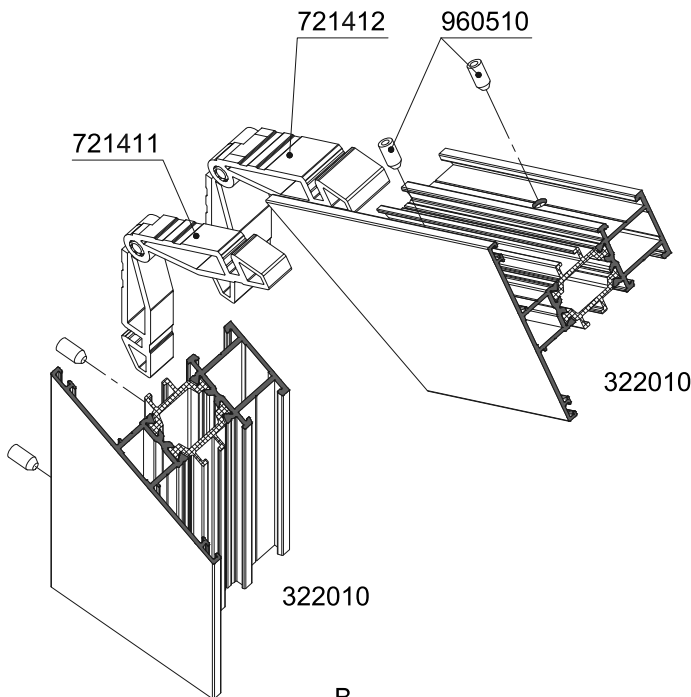
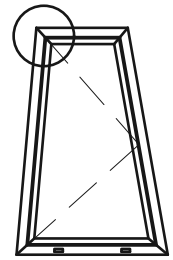


Профиль	Угловой соединитель внутренний	Угловой соединитель наружный	x, мм
321010	721412	721411	$x = 49 + 8,5 \cdot \text{ctg}(\alpha/2)$
321020	721422	721421	$x = 43 + 14,5 \cdot \text{ctg}(\alpha/2)$
321030	721432	721431	$x = 37,1 + 20,4 \cdot \text{ctg}(\alpha/2)$
321040	721441	721440	$x = 31,1 + 26,4 \cdot \text{ctg}(\alpha/2)$
321230	721412	721411	$x = 49 + 8,5 \cdot \text{ctg}(\alpha/2)$

Угловые соединители устанавливать с использованием одно- или двухкомпонентного клея. На соединяемые поверхности профилей нанести клей. После сборки соединения удалить излишки клея с лицевых поверхностей.

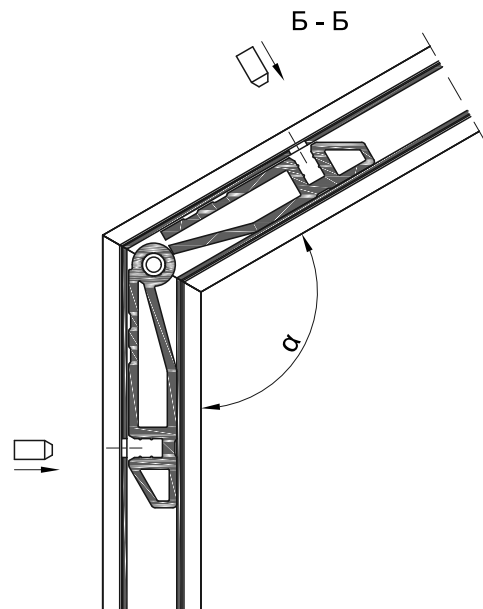
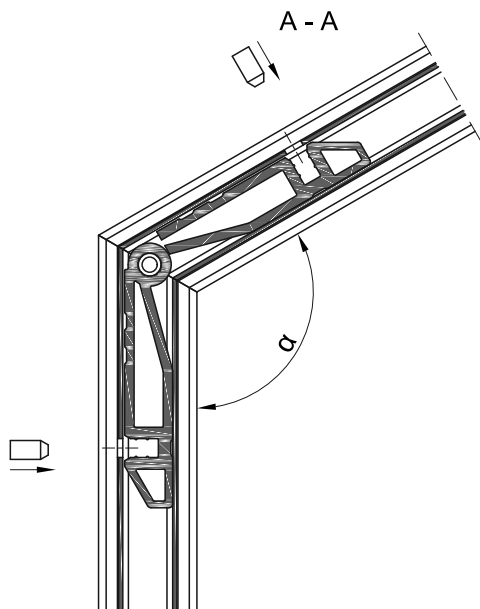
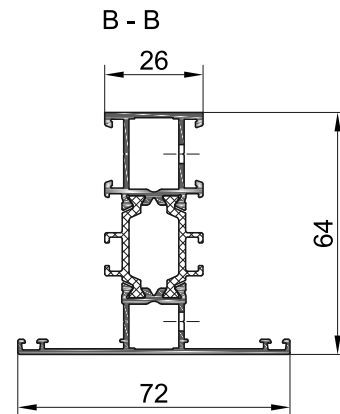
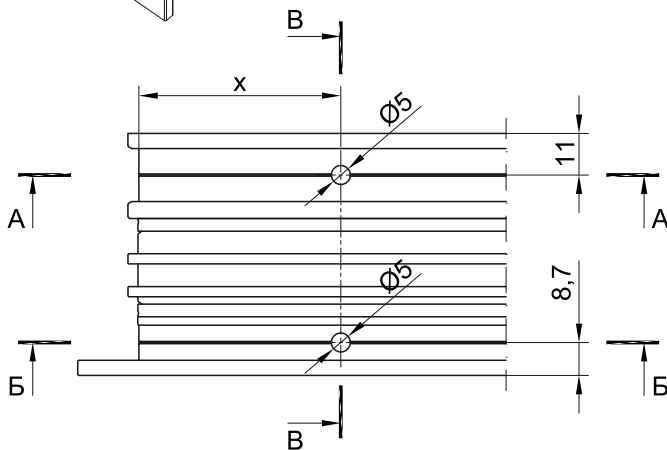


Сборка угловых соединений оконной рамы
штифтованием угловых шарнирных соединителей

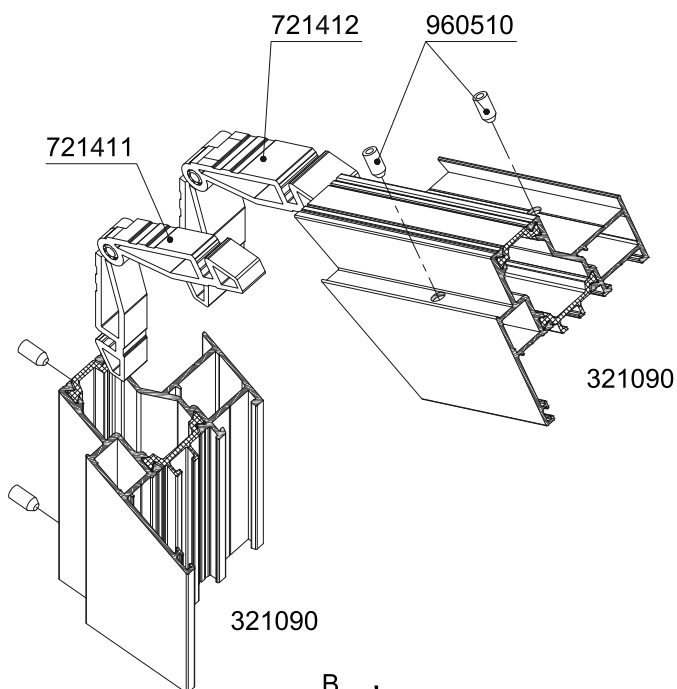
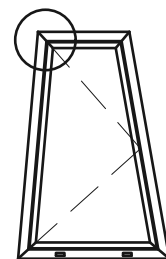


Профиль	Угловой соединитель внутренний	Угловой соединитель наружный	x, мм
322010	721412	721411	$x = 49 + 8,5 \cdot \text{ctg}(\alpha/2)$
322020	721422	721421	$x = 43 + 14,5 \cdot \text{ctg}(\alpha/2)$
322030	721432	721431	$x = 37,1 + 20,4 \cdot \text{ctg}(\alpha/2)$
322040	721441	721440	$x = 31,1 + 26,4 \cdot \text{ctg}(\alpha/2)$
322210	721412	721411	$x = 49 + 8,5 \cdot \text{ctg}(\alpha/2)$

Угловые соединители устанавливать с использованием одно- или двухкомпонентного клея. На соединяемые поверхности профилей нанести клей. После сборки соединения удалить излишки клея с лицевых поверхностей.

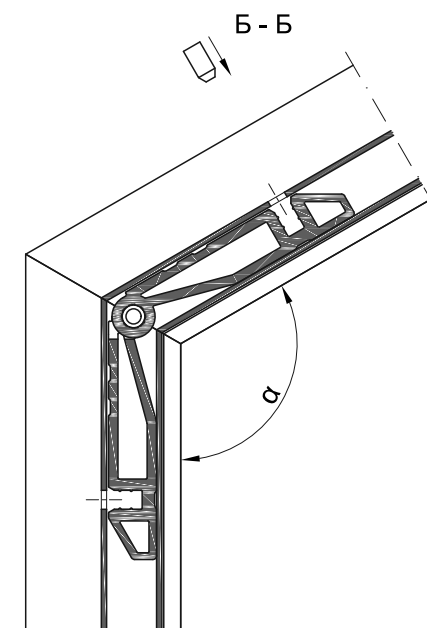
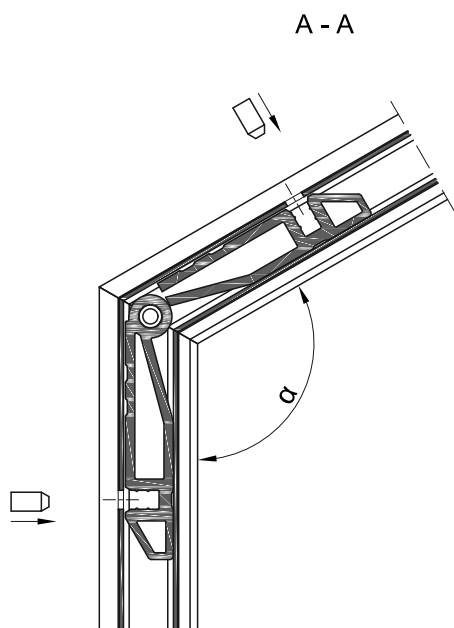
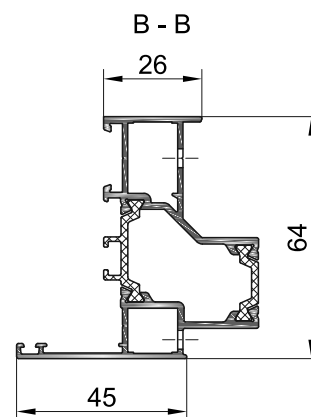
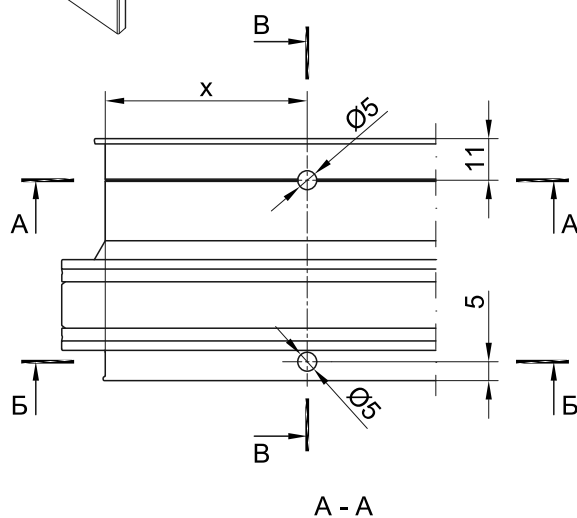


Сборка угловых соединений оконной рамы штифтованием угловых шарнирных соединителей

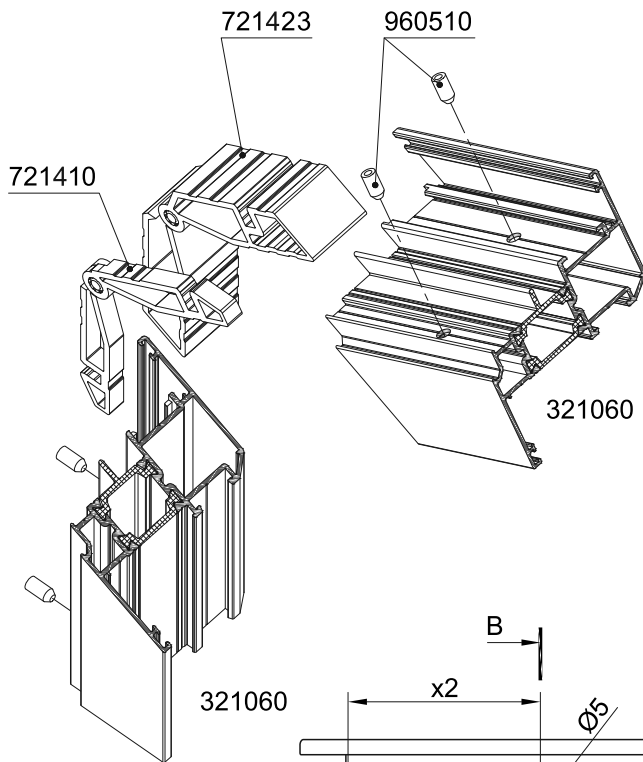
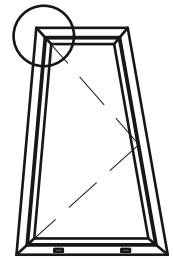


Профиль	Угловой соединитель внутренний	Угловой соединитель наружный	x, мм
321090	721412	721411	$x = 49 + 8,5 \cdot \text{ctg}(\alpha/2)$
321290	721412	721411	$x = 49 + 8,5 \cdot \text{ctg}(\alpha/2)$

Угловые соединители устанавливать с использованием одно- или двухкомпонентного клея. На соединяемые поверхности профилей нанести клей. После сборки соединения удалить излишки клея с лицевых поверхностей.

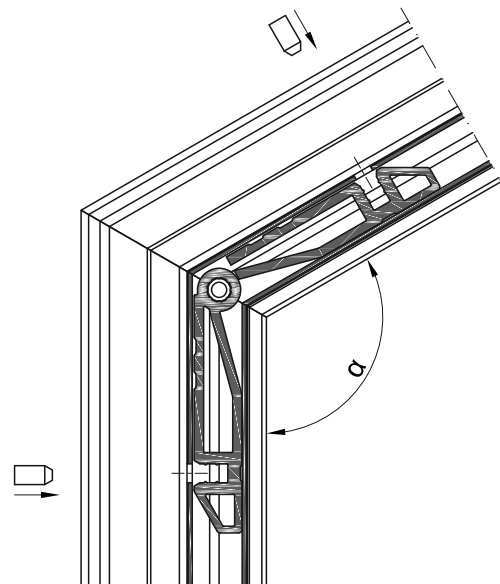
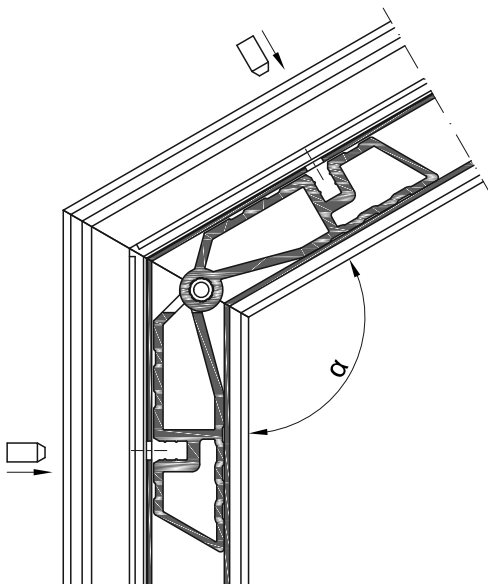
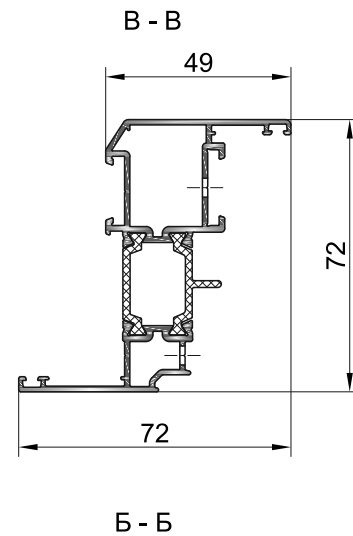
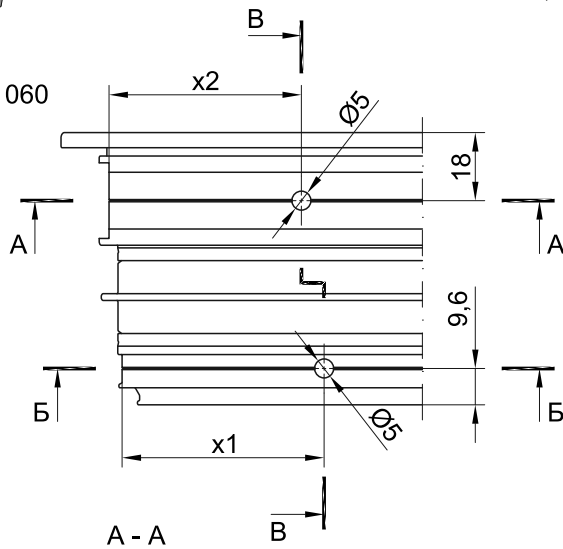


Сборка угловых соединений оконной створки
штифтованием угловых шарнирных соединителей

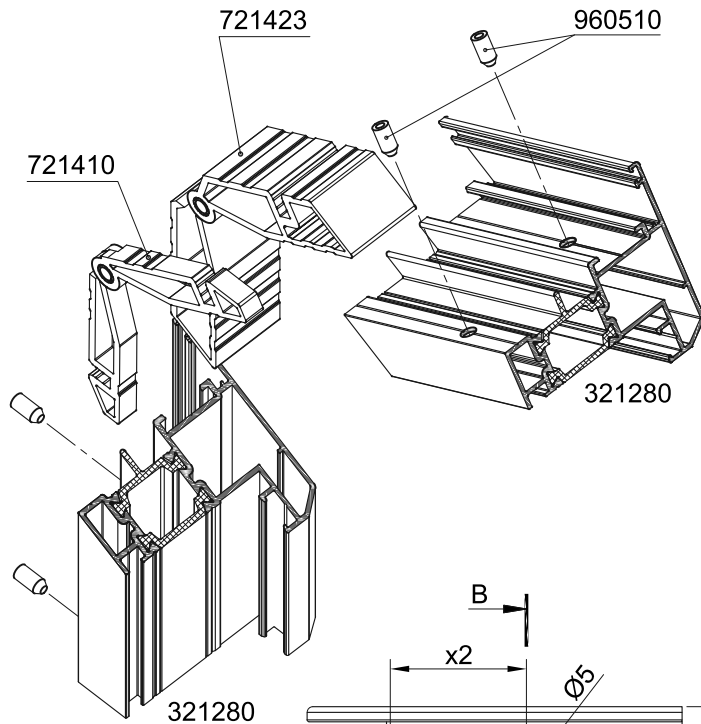
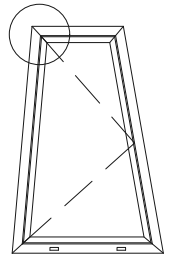


Профиль	Угловой соединитель внутренний	Угловой соединитель наружный	x1, x2, мм
321060	721423	721410	$x1 = 49 + 8,5 \cdot \text{ctg}(\alpha/2)$ $x2 = 43 + 14,5 \cdot \text{ctg}(\alpha/2)$
321070	721433	721420	$x1 = 43 + 14,5 \cdot \text{ctg}(\alpha/2)$ $x2 = 37,1 + 20,4 \cdot \text{ctg}(\alpha/2)$
321080	721442	721430	$x1 = 37,1 + 20,4 \cdot \text{ctg}(\alpha/2)$ $x2 = 31,1 + 26,4 \cdot \text{ctg}(\alpha/2)$

Угловые соединители устанавливать с использованием одно- или двухкомпонентного клея. На соединяемые поверхности профилей нанести клей. После сборки соединения удалить излишки клея с лицевых поверхностей.

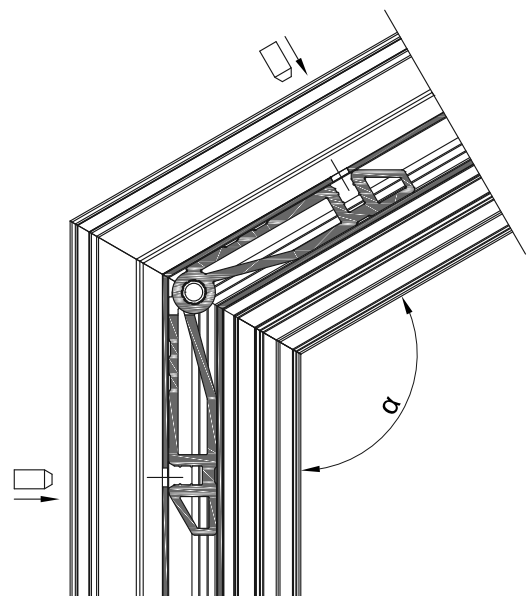
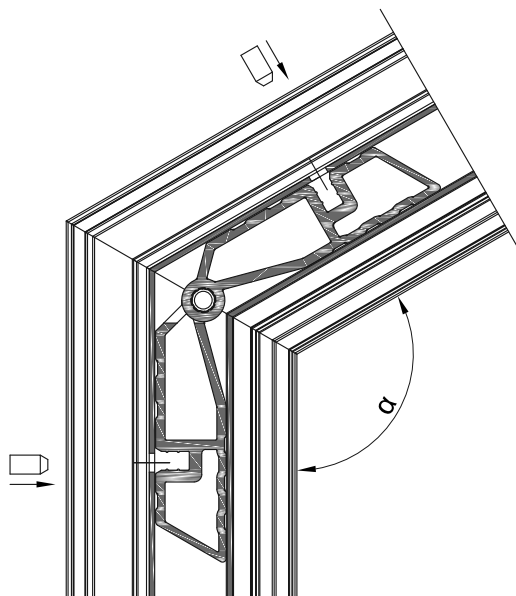
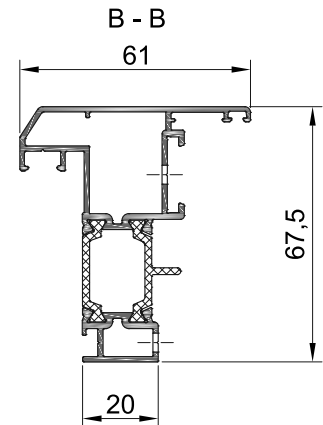
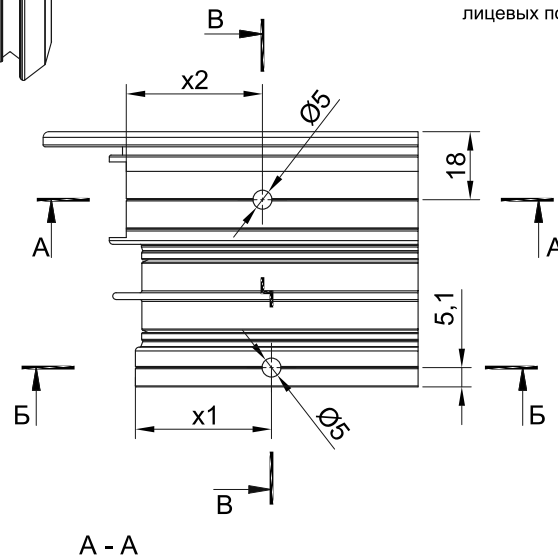


Сборка угловых соединений оконной створки штифтованием угловых шарнирных соединителей

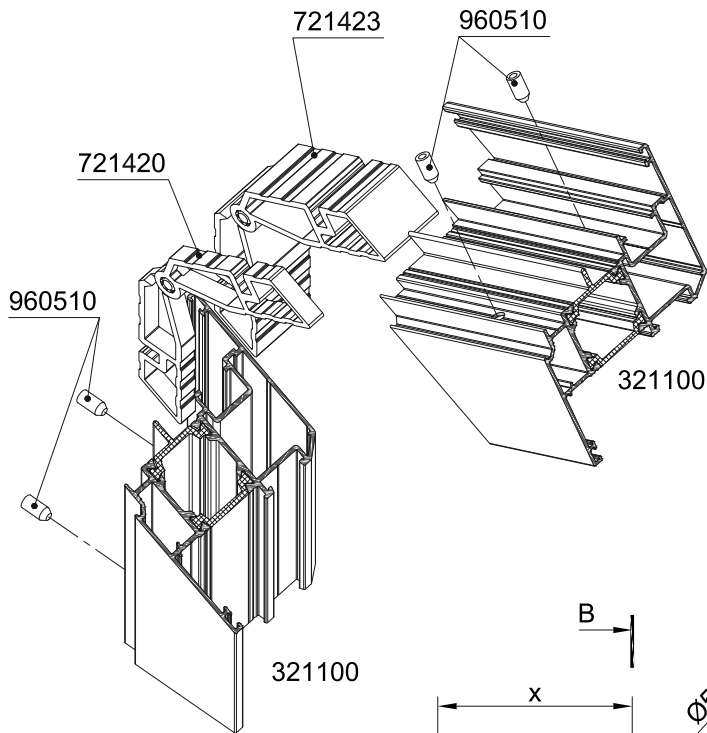
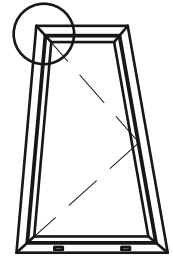


Профиль	Угловой соединитель внутренний	Угловой соединитель наружный	x1, x2, мм
321280	721423	721410	$x1 = 49 + 8,5 \cdot \text{ctg}(\alpha/2)$ $x2 = 43 + 14,5 \cdot \text{ctg}(\alpha/2)$

Угловые соединители устанавливать с использованием одно- или двухкомпонентного клея. На соединяемые поверхности профилей нанести клей. После сборки соединения удалить излишки клея с лицевых поверхностей.

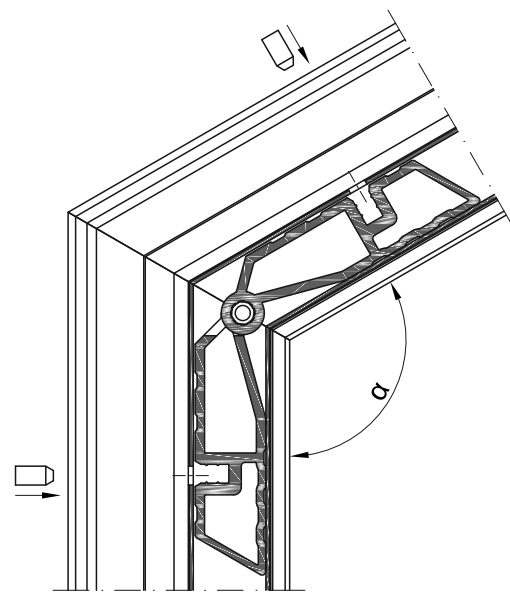
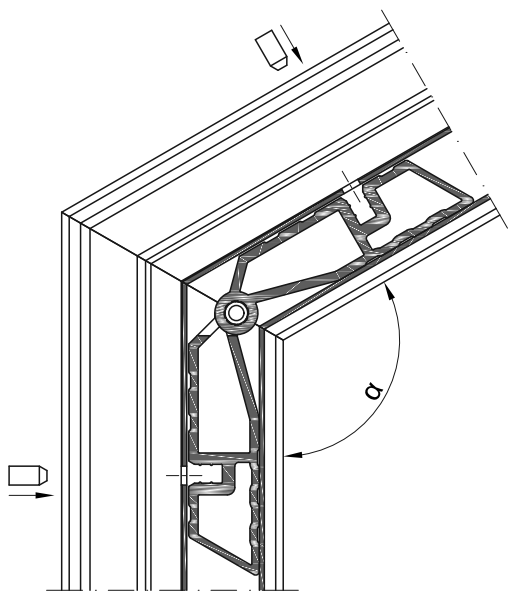
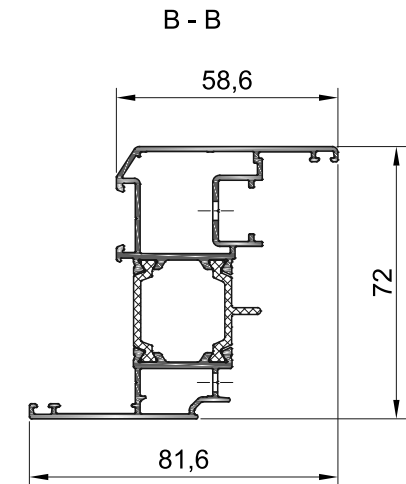
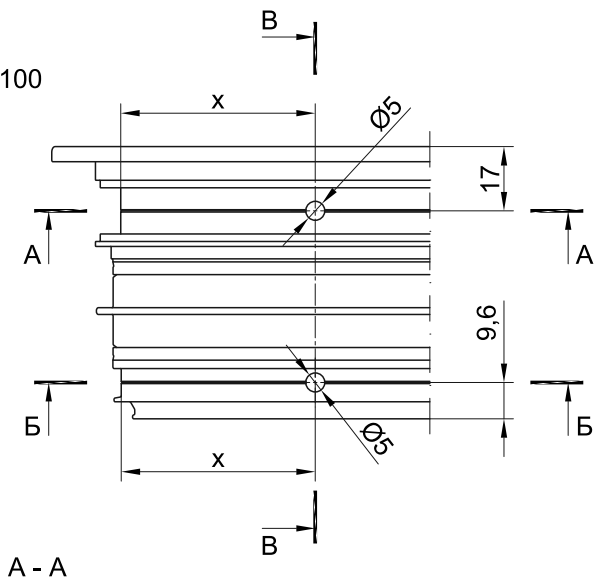


Сборка угловых соединений оконной створки
штифтованием угловых шарнирных соединителей

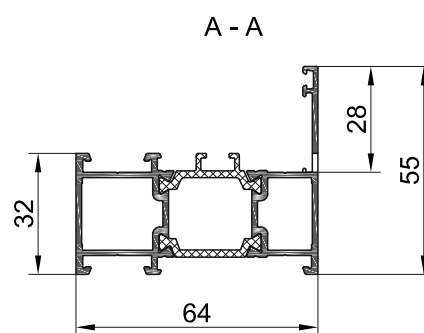
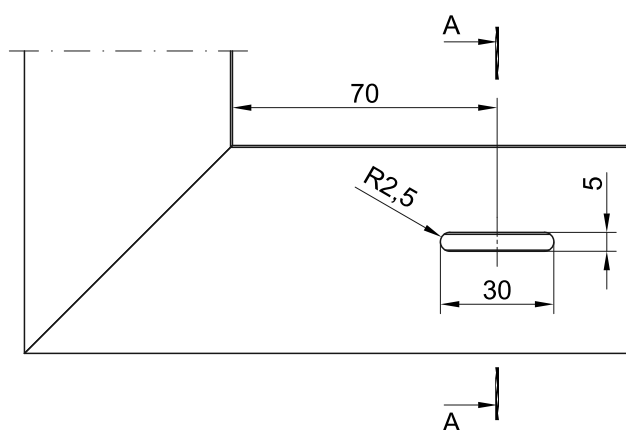
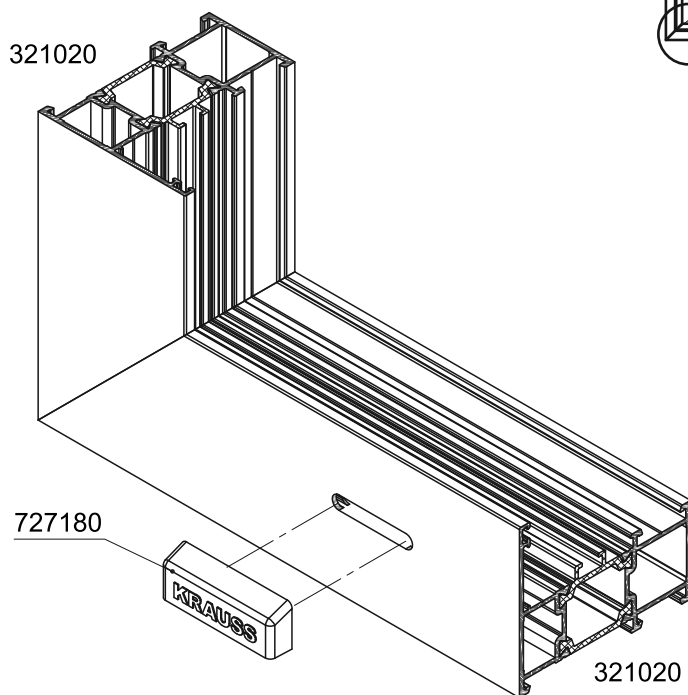
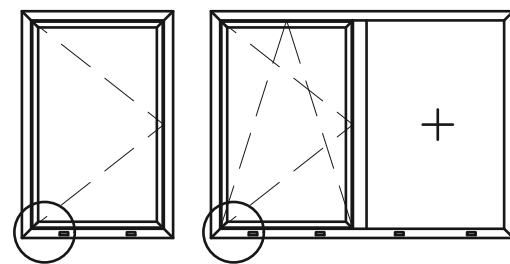


Профиль	Угловой соединитель внутренний	Угловой соединитель наружный	x, мм
321100	721423	721420	$x = 43 + 14,5 \cdot \text{ctg}(\alpha/2)$
321120	721415	721410	$x = 49 + 8,5 \cdot \text{ctg}(\alpha/2)$

Угловые соединители устанавливать с использованием одно- или двухкомпонентного клея. На соединяемые поверхности профилей нанести клей. После сборки соединения удалить излишки клея с лицевых поверхностей.

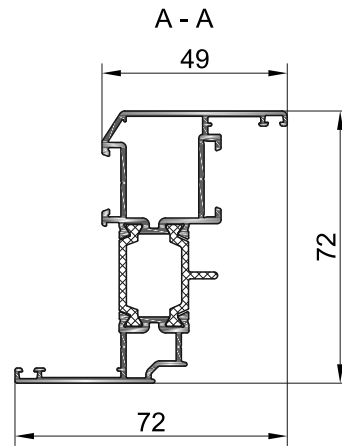
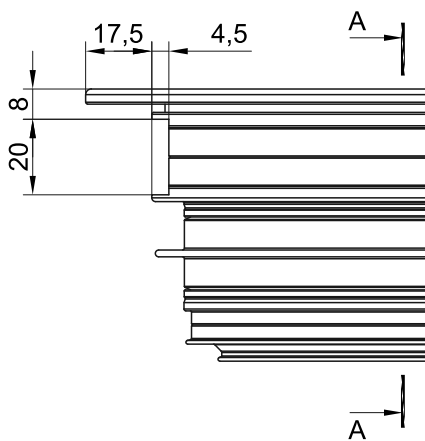
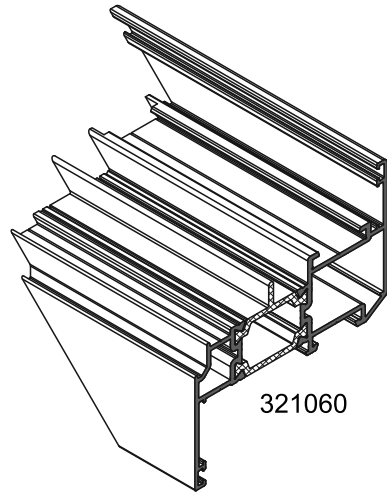
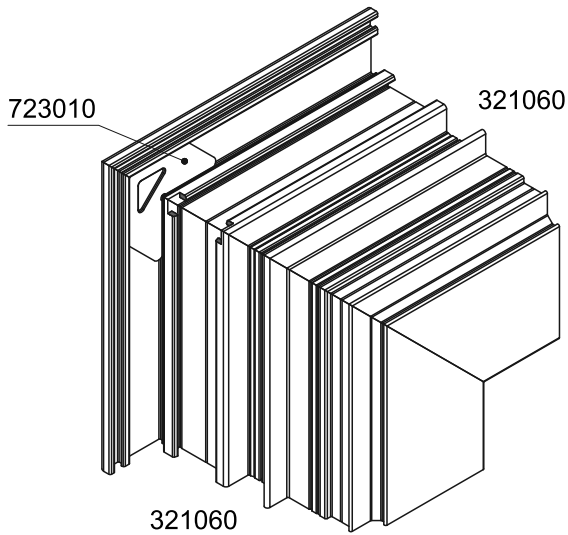
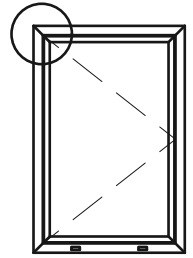


Обработка рамных и импостных профилей
под установку заглушки сливного отверстия

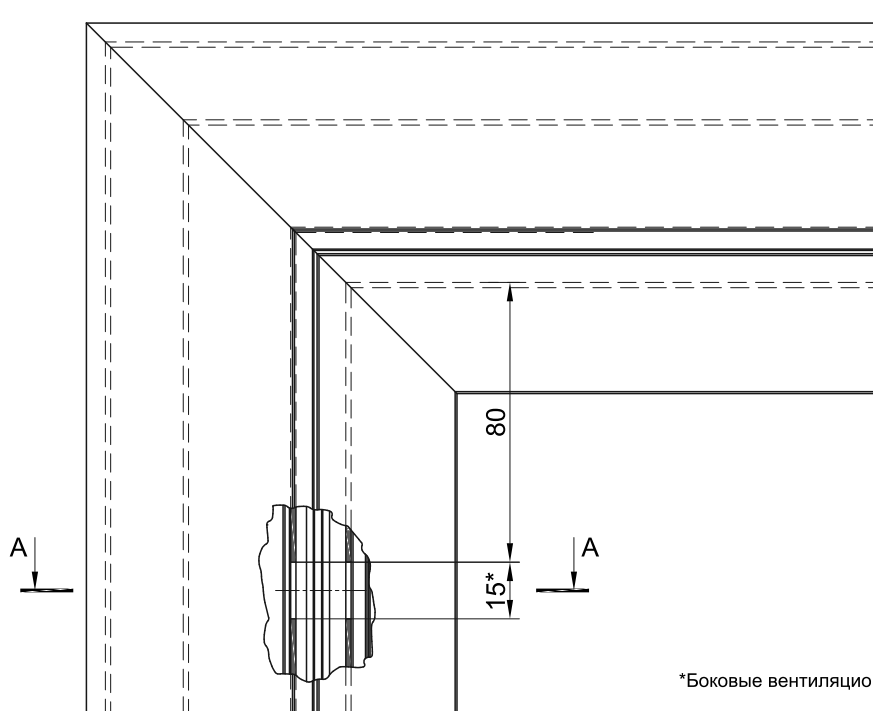
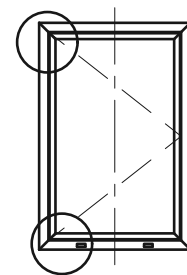


В импостных профилях обработка производится аналогично.

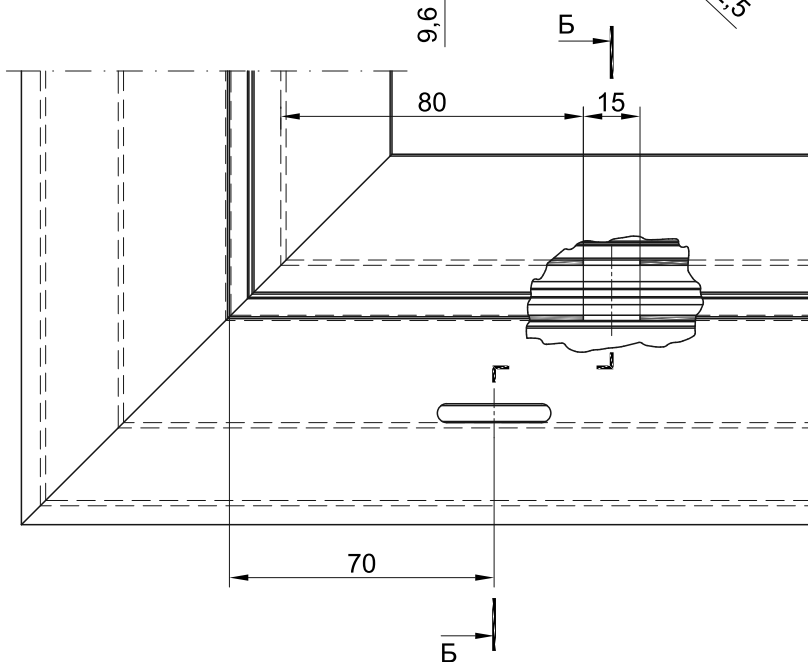
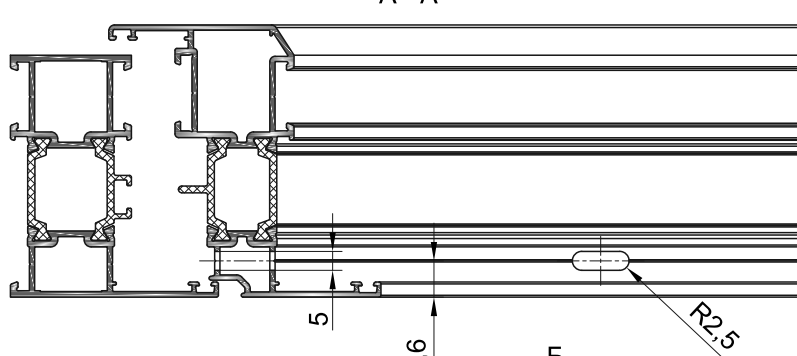
Обработка кромок фурнитурного паза створочных профилей под установку тяг и оконной фурнитуры



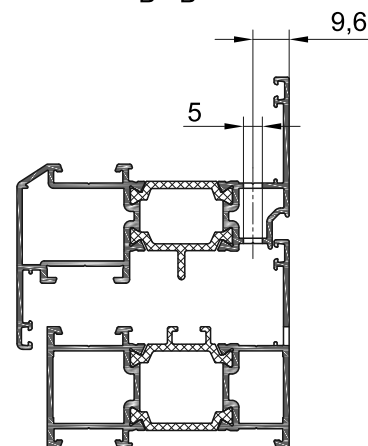
Обработка вентиляционных и дренажных пазов в створочных профилях



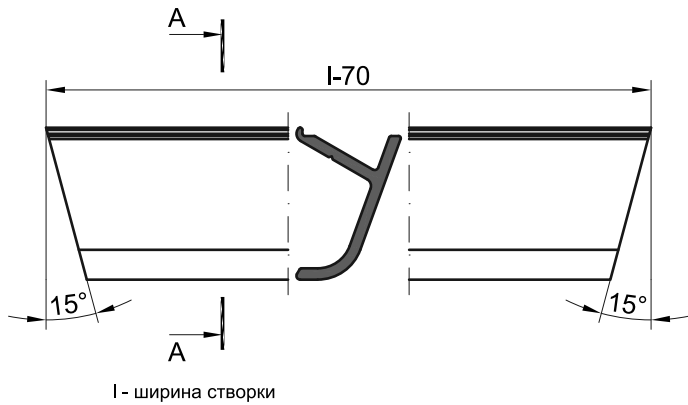
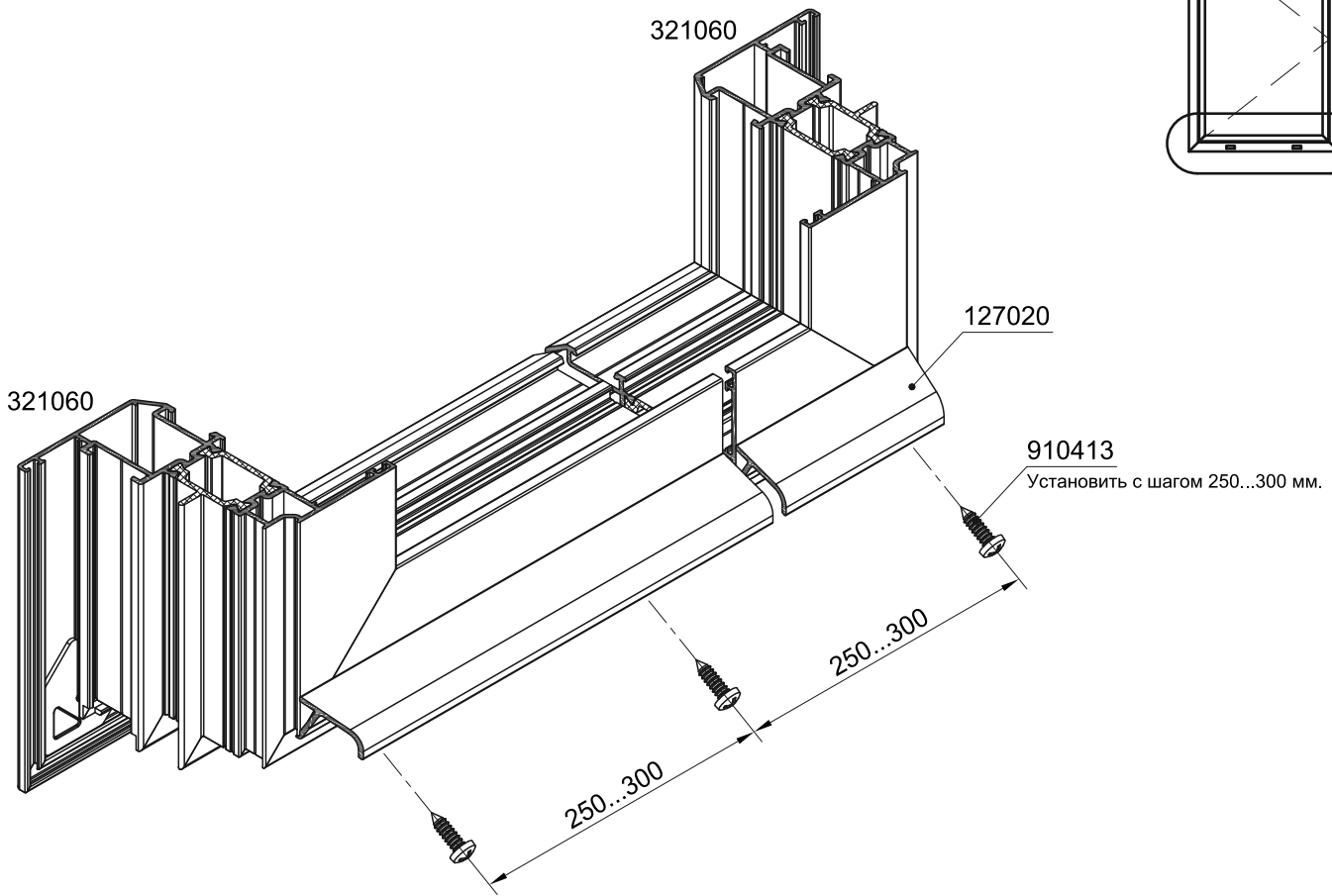
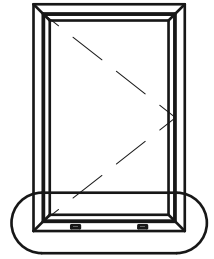
A - A



Б - Б

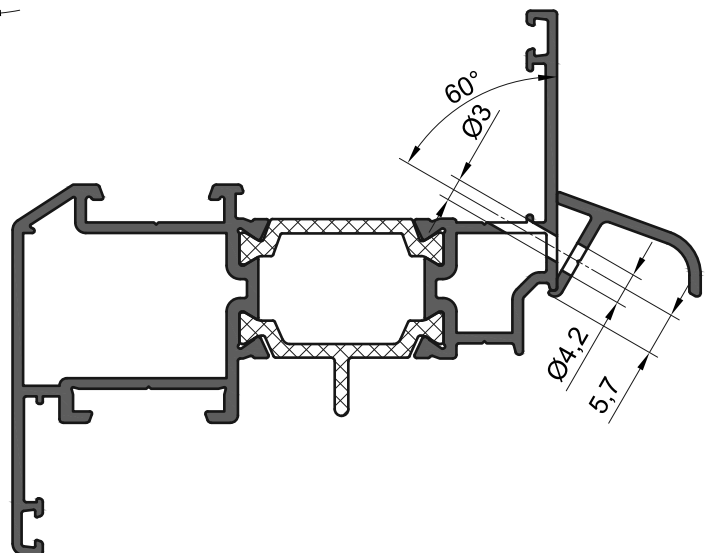


Обработка и установка отбойника (профиль 127020)

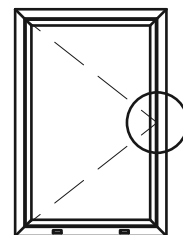


A - A

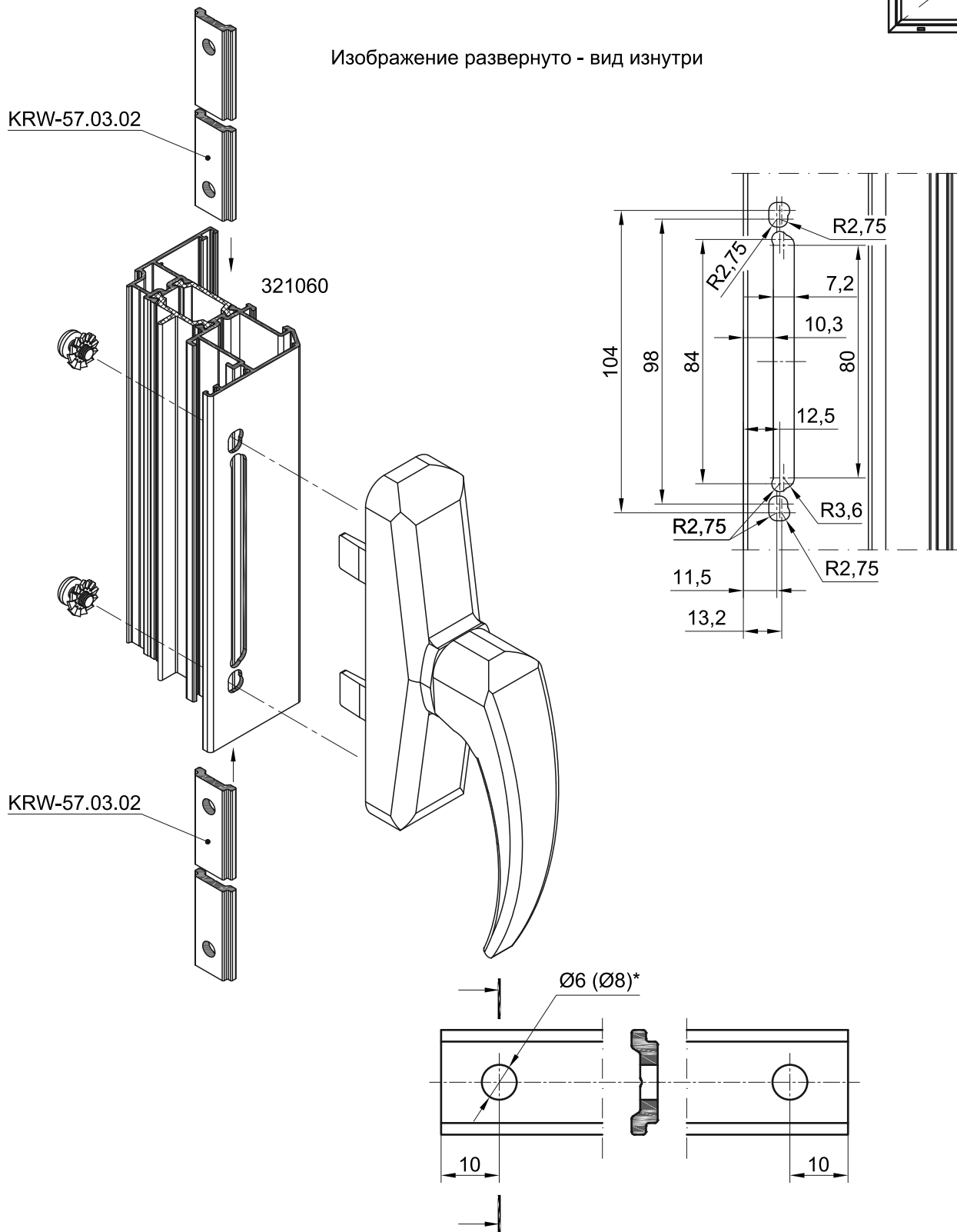
Отверстия в профиле створки и отбойнике для установки винта 910413



Обработка створочных профилей 321060, 321070 и 321080
под установку ручек с расстоянием между крепежными
отверстиями 84-98-104 мм
Обработка тяги (профиль KRW-57.03.02)



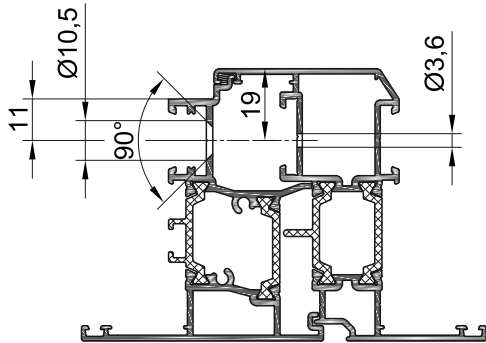
Изображение развернуто - вид изнутри



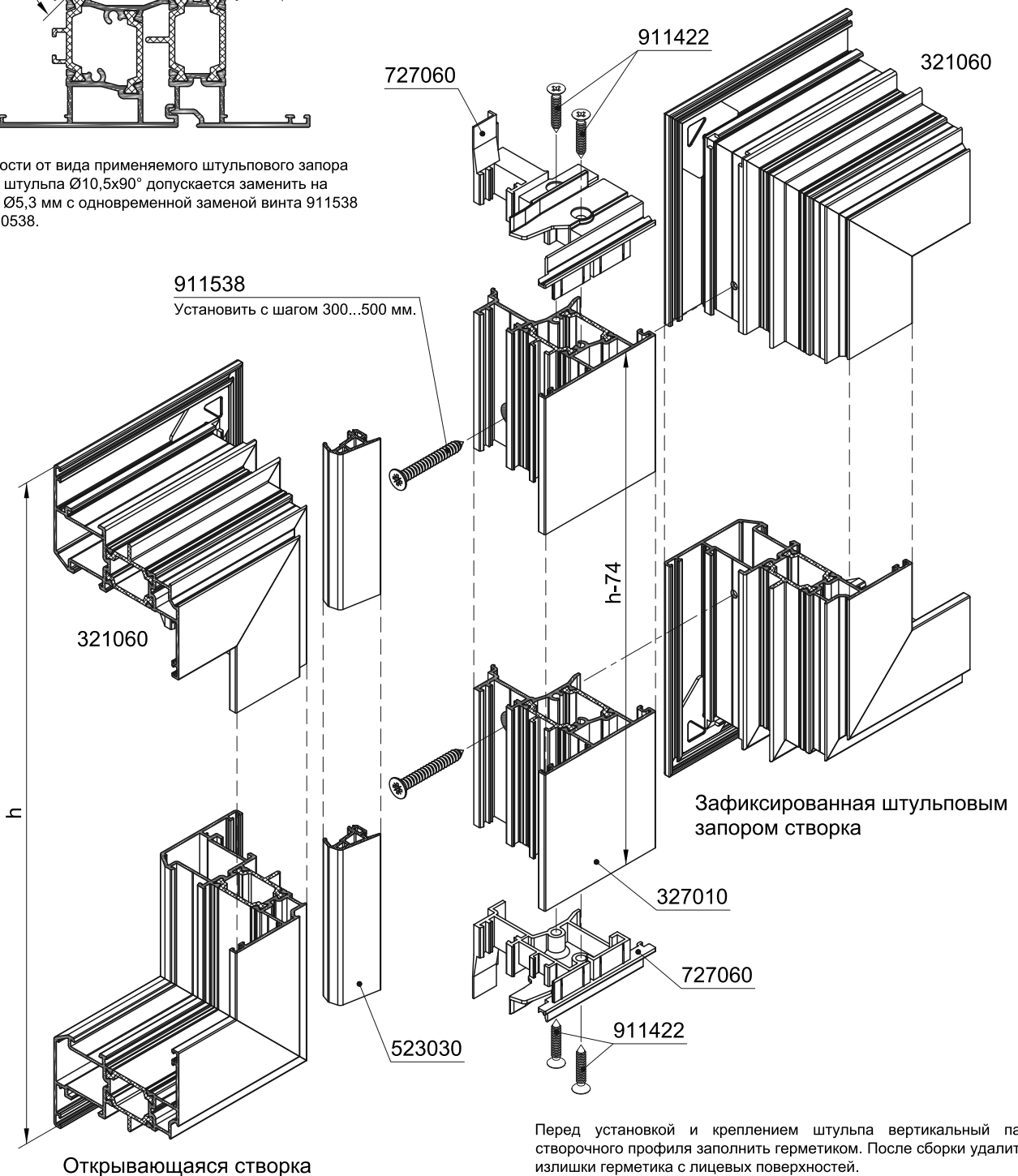
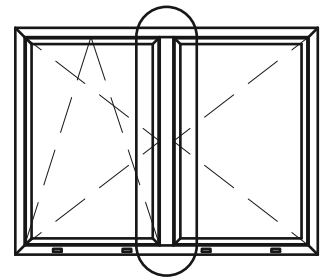
* - диаметр отверстия зависит от применяемой фурнитуры и может отличаться от указанного

Обработка и установка шульпового профиля 327010
Установка комплекта шульповых заглушек 727060

Отверстия в профиле створки и шульпе
для установки винта 911538

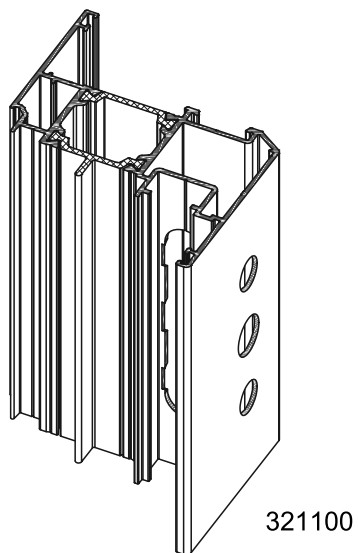
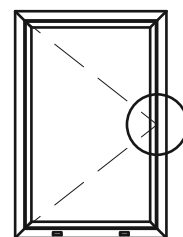


В зависимости от вида применяемого шульпового запора
обработку шульпа $\text{Ø}10,5 \times 90^\circ$ допускается заменить на
отверстие $\text{Ø}5,3$ мм с одновременной заменой винта 911538
на винт 910538.

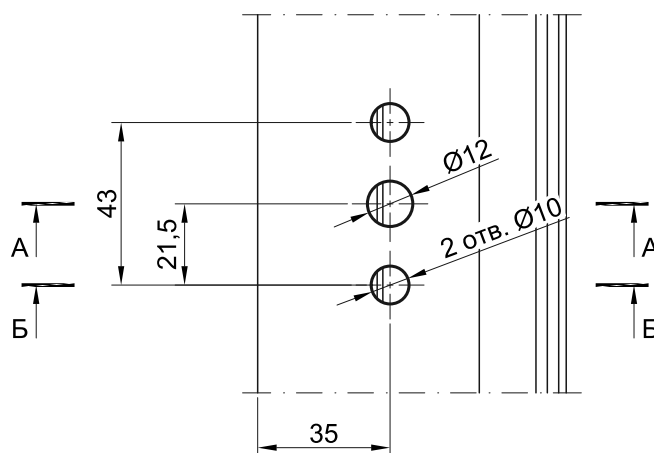


Перед установкой и креплением шульпы вертикальный паз
створочного профиля заполнить герметиком. После сборки удалить
излишки герметика с лицевых поверхностей.

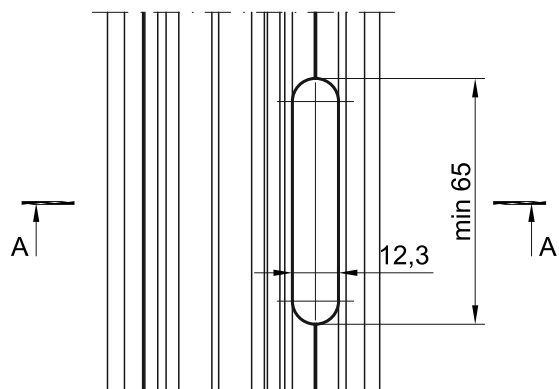
Обработка створочного профиля 321100 под установку фурнитуры для 16 мм фурнитурного паза



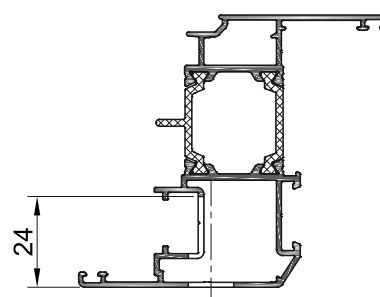
Обработка створочного профиля под установку оконной ручки



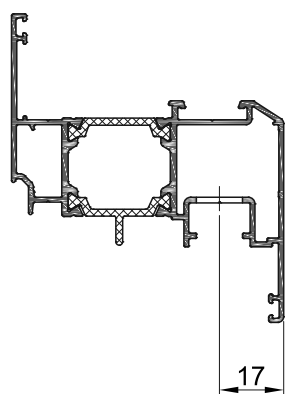
Обработка створочного профиля под установку корпуса замка основного запора



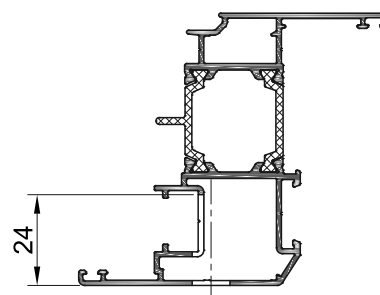
A - A



A - A

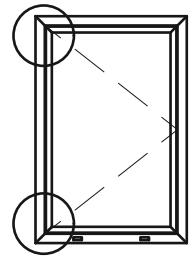


Б - Б

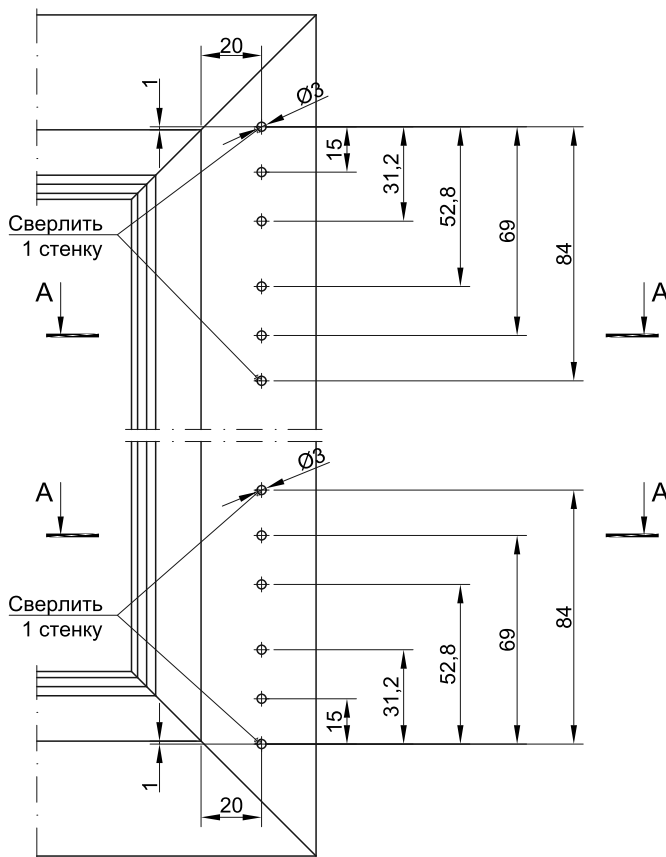


Обработка рамного профиля 321030 под установку фурнитуры для 16 мм фурнитурного паза

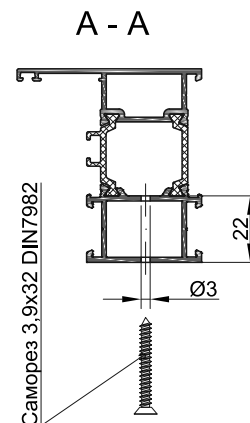
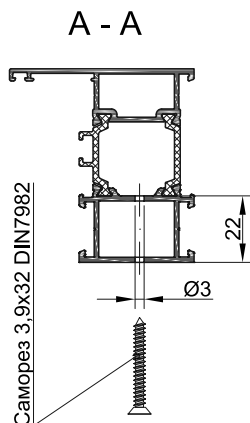
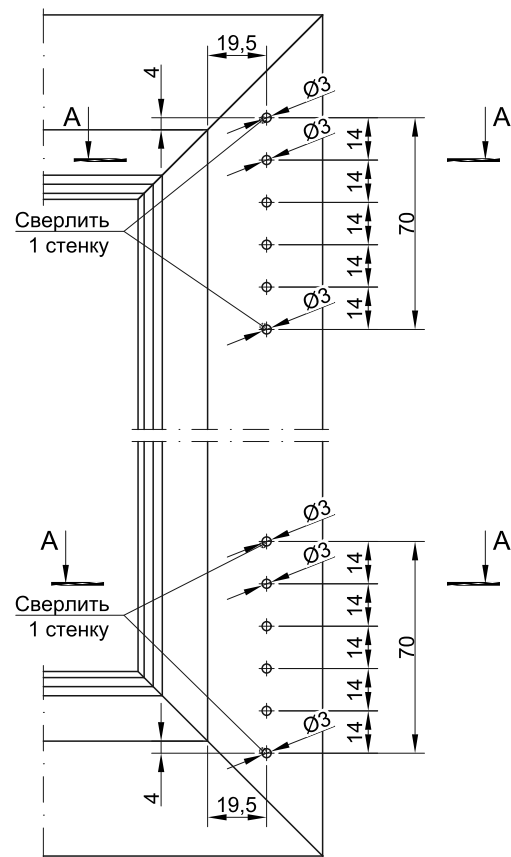
ЛИСТ 1



Обработка под установку верхней и нижней петель GU UNI-JET D

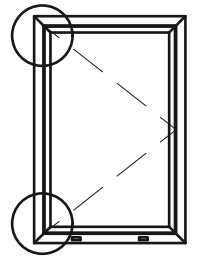


Обработка под установку верхней и нижней петель MACO MULTI MATIC

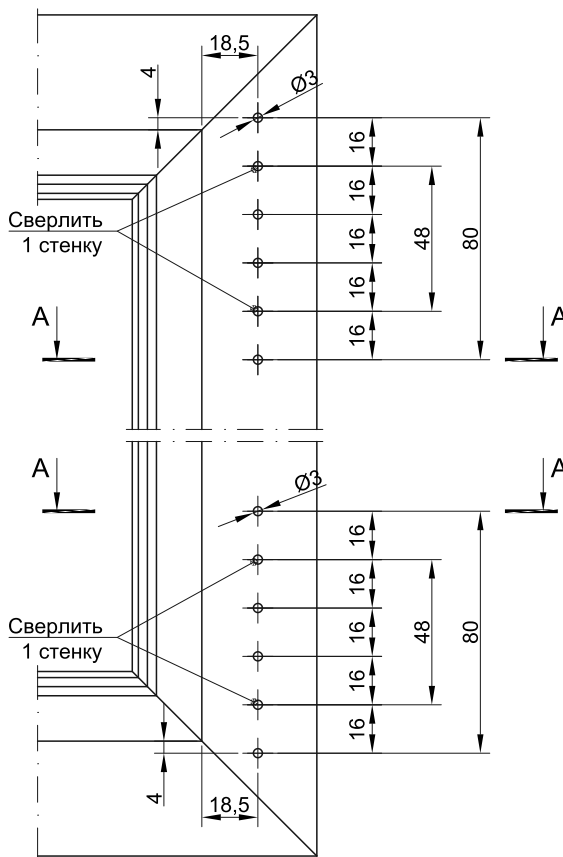


Обработка рамного профиля 321030 под установку фурнитуры для 16 мм фурнитурного паза

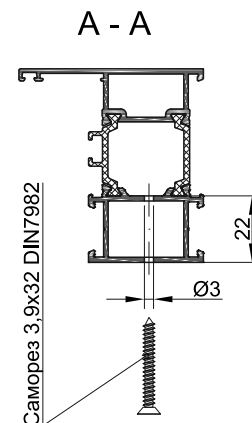
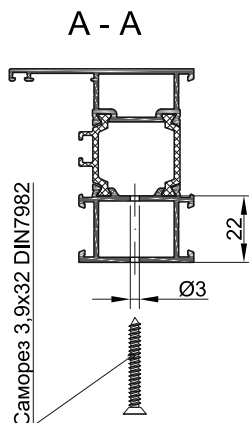
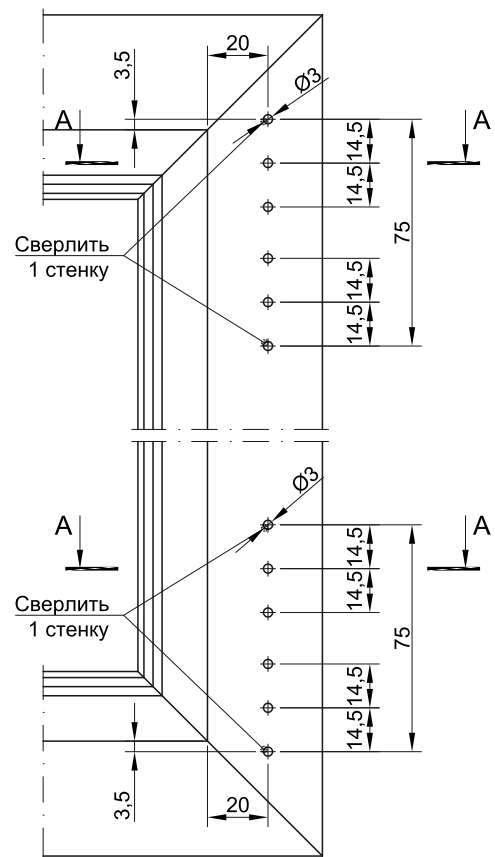
ЛИСТ 2



Обработка под установку верхней и нижней петель Roto NT

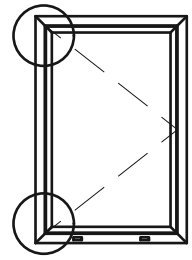


Обработка под установку верхней и нижней петель Siegenia Titan

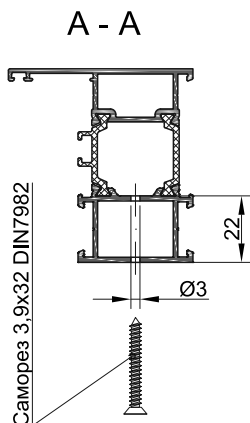
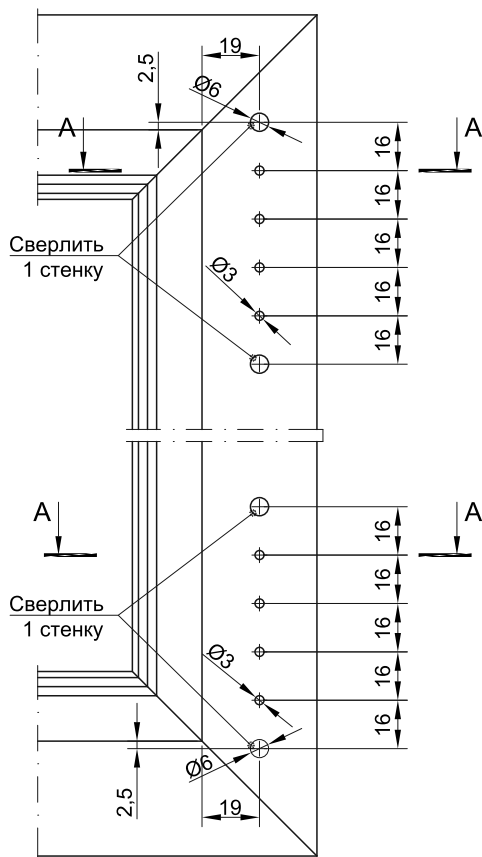


Обработка рамного профиля 321030 под установку фурнитуры для 16 мм фурнитурного паза

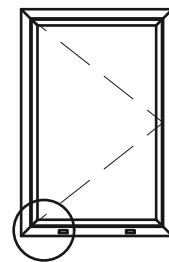
ЛИСТ 3



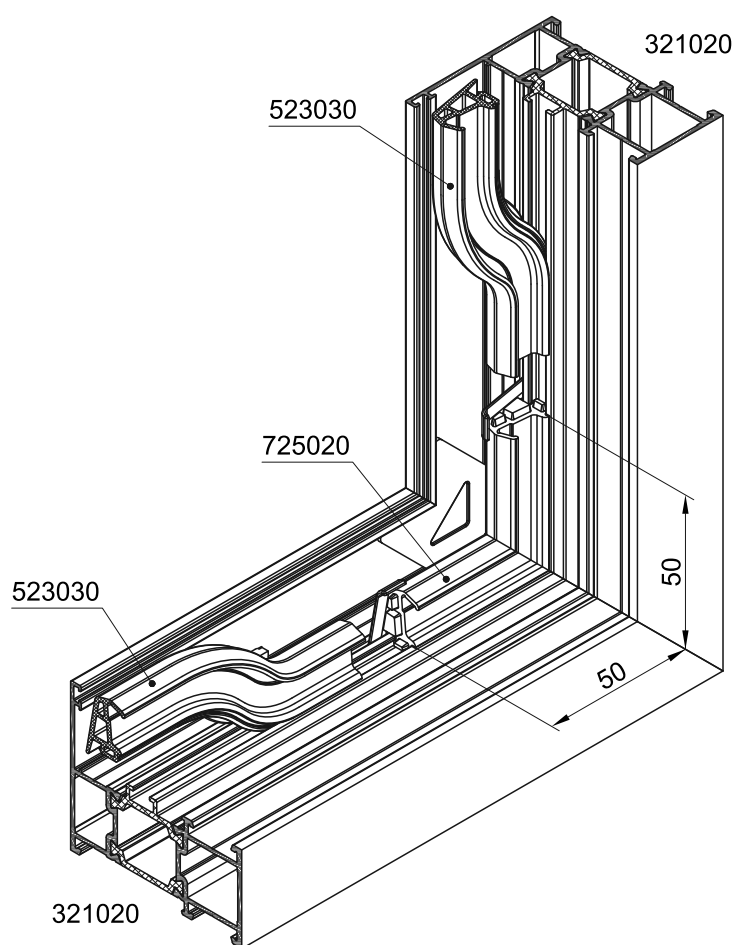
Обработка под установку верхней и нижней петель Winkhaus activPilot



Установка уплотнительного уголка 725020
для среднего уплотнителя притвора 523030



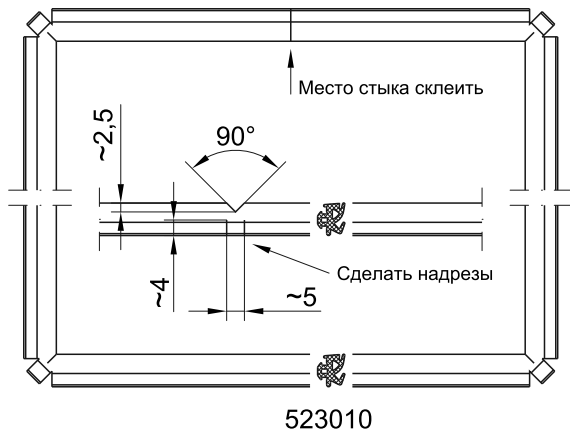
Изображение развернуто - вид изнутри



Место соединения уплотнителя с уплотнительным уголком
склеить клеем на основе цианакрилата.

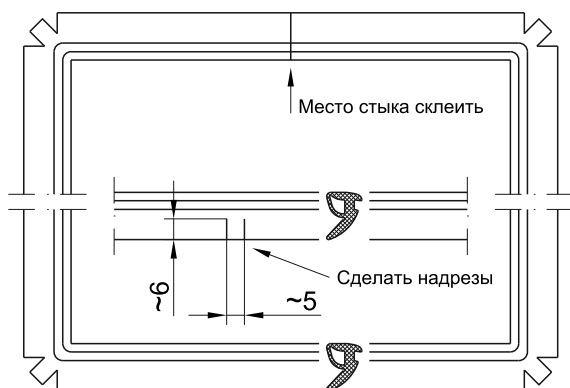
Обработка и установка наружного и внутреннего уплотнителей заполнений

Обработка наружного уплотнителя



523010

Обработка внутреннего уплотнителя



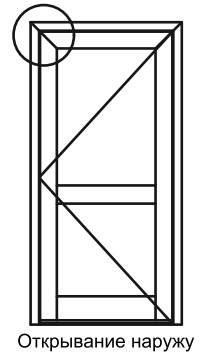
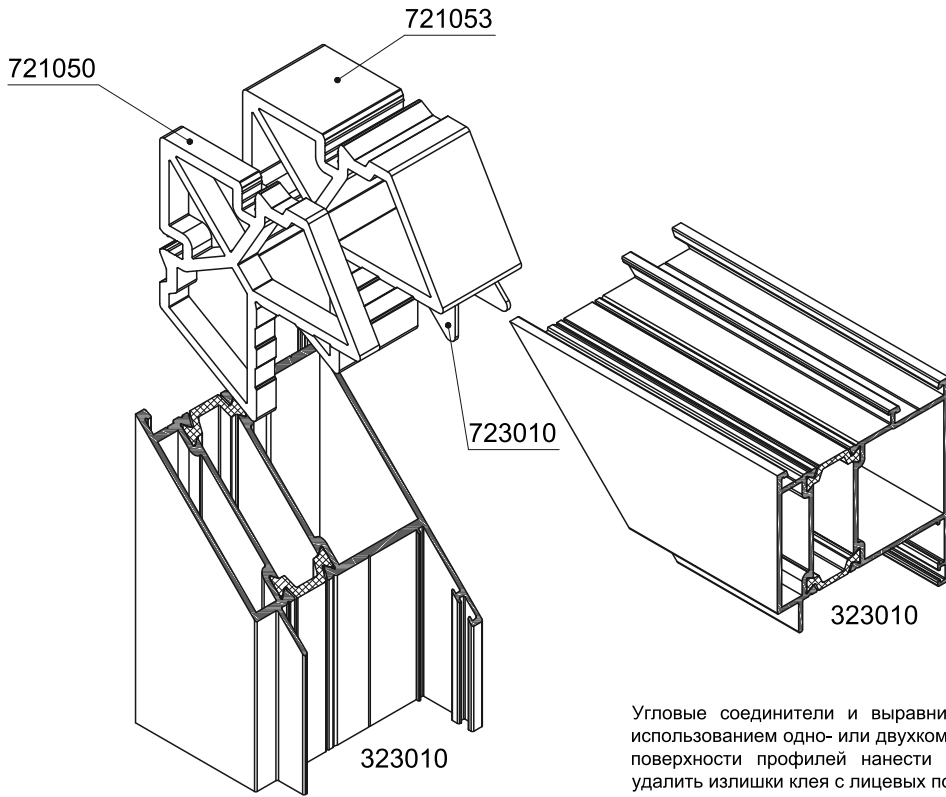
522010, 522020

Последовательность монтажа уплотнителей:

1. Перед установкой наружного уплотнителя нанести герметик в паз (посадочное место) уплотнителя в угловых участках рамы (створки).
2. Наружный уплотнитель вставить в паз, начиная монтаж с середины верхнего профиля. В угловых зонах сделать надрезы, согласно схеме, с учетом припуска по длине 1% на каждую сторону.
3. Место стыка уплотнителя склеить клеем на основе цианакрилата.
4. Перед установкой заполнения в угловые зоны наружного уплотнителя с надрезами нанести герметик.
5. Установить заполнение в раму (створку) на подкладки, согласно схеме установки опорных и дистанционных подкладок.
6. Установить штапики в последовательности: сверху, внизу и по бокам.
7. С помощью деревянных клиньев, прижать заполнение к наружному уплотнителю и в образовавшийся зазор между штапиком и заполнением вставить внутренний уплотнитель. Монтаж вести, начиная с середины верхнего профиля. В угловых зонах сделать надрезы, согласно схеме, с учетом припуска по длине 1% на каждую сторону. При монтаже применять специальный инструмент, избегая ударов по уплотнителю. Для облегчения установки уплотнителя на кромку заполнения нанести силиконовый спрей.
8. Место стыка уплотнителя склеить клеем на основе цианакрилата.
9. Проверить правильное функционирование створки.

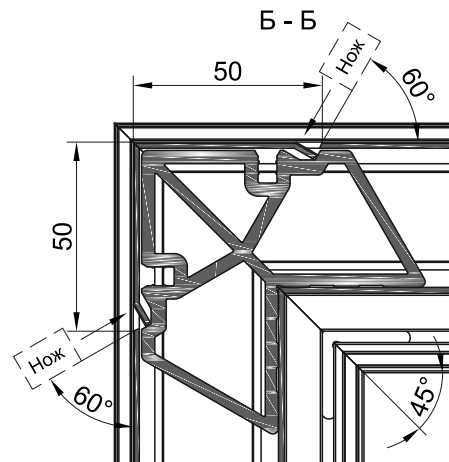
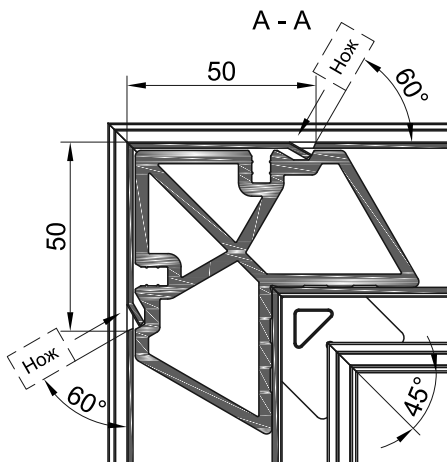
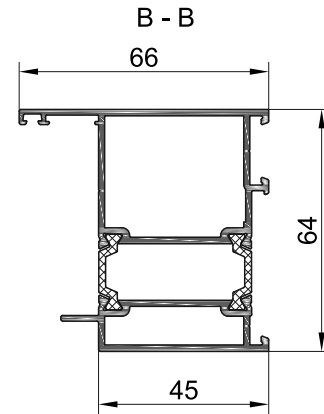
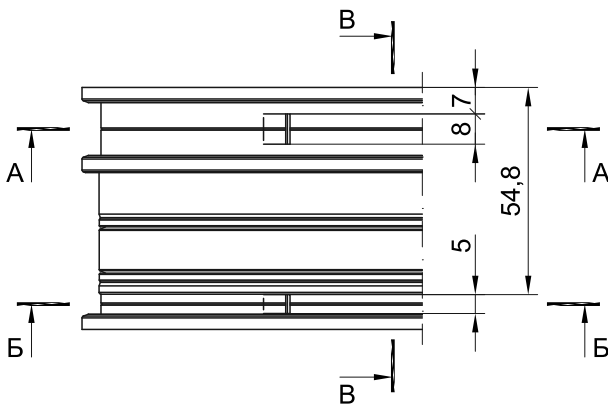
Обработка и сборка элементов дверных конструкций

Сборка угловых соединений дверной рамы
запрессовкой угловых соединителей

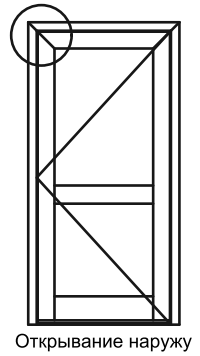
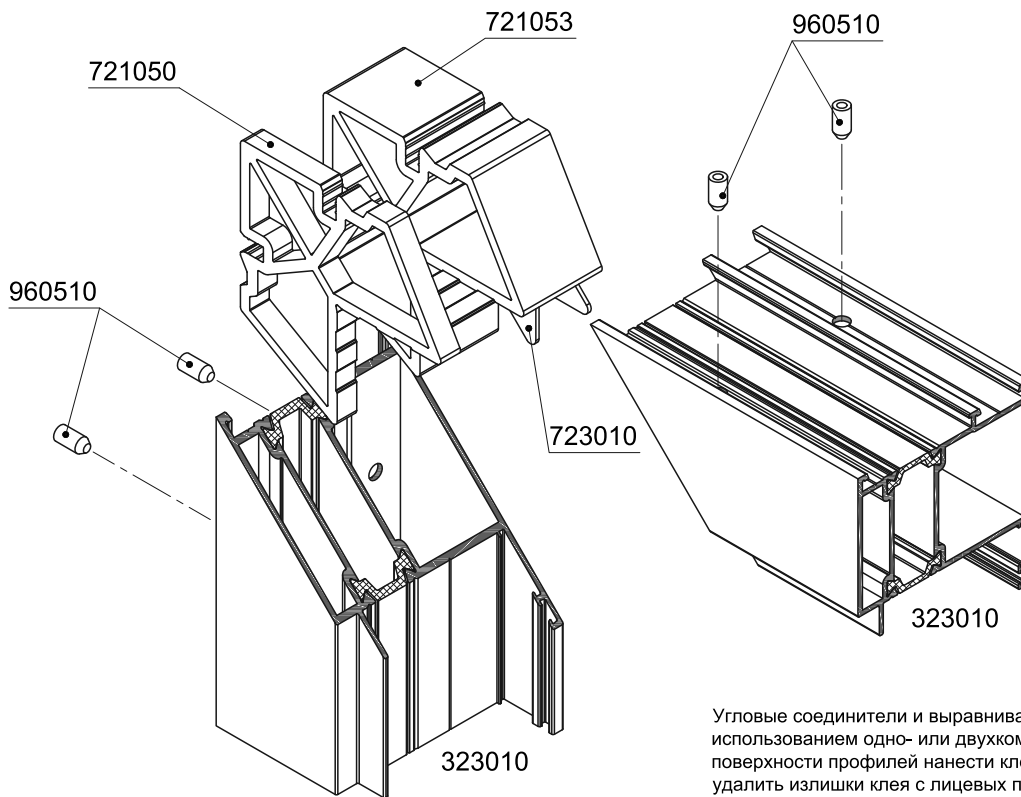


Открытие наружу

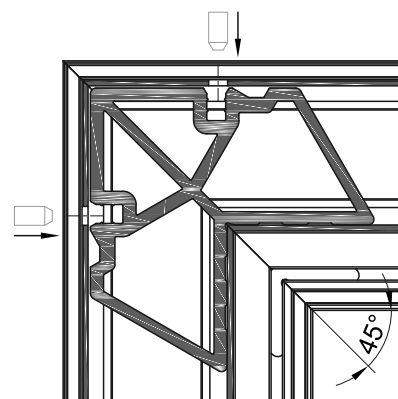
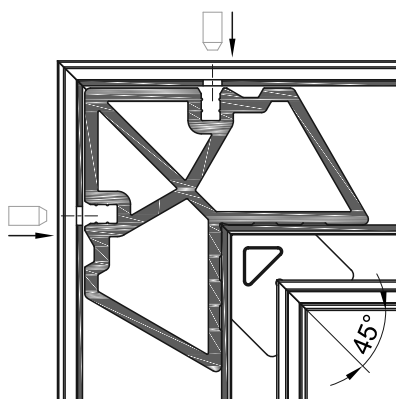
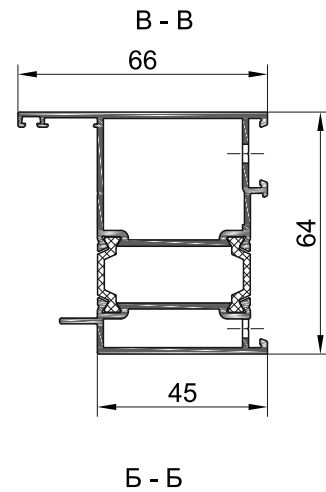
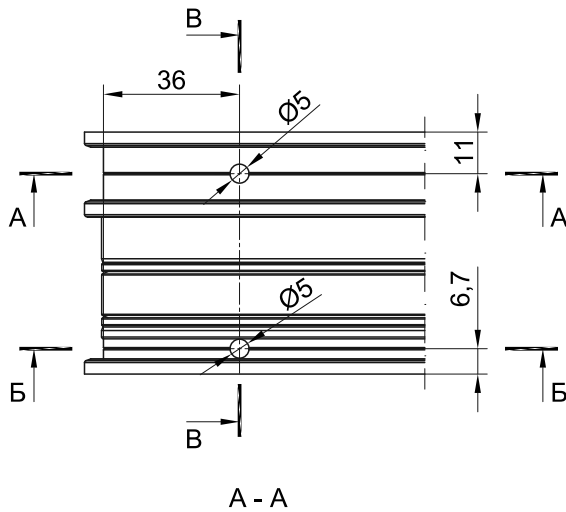
Угловые соединители и выравнивающие уголки устанавливать с использованием одно- или двухкомпонентного клея. На соединяемые поверхности профилей нанести клей. После сборки соединения удалить излишки клея с лицевых поверхностей.



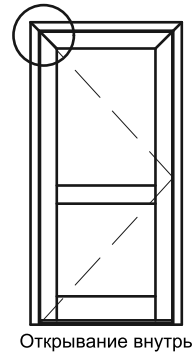
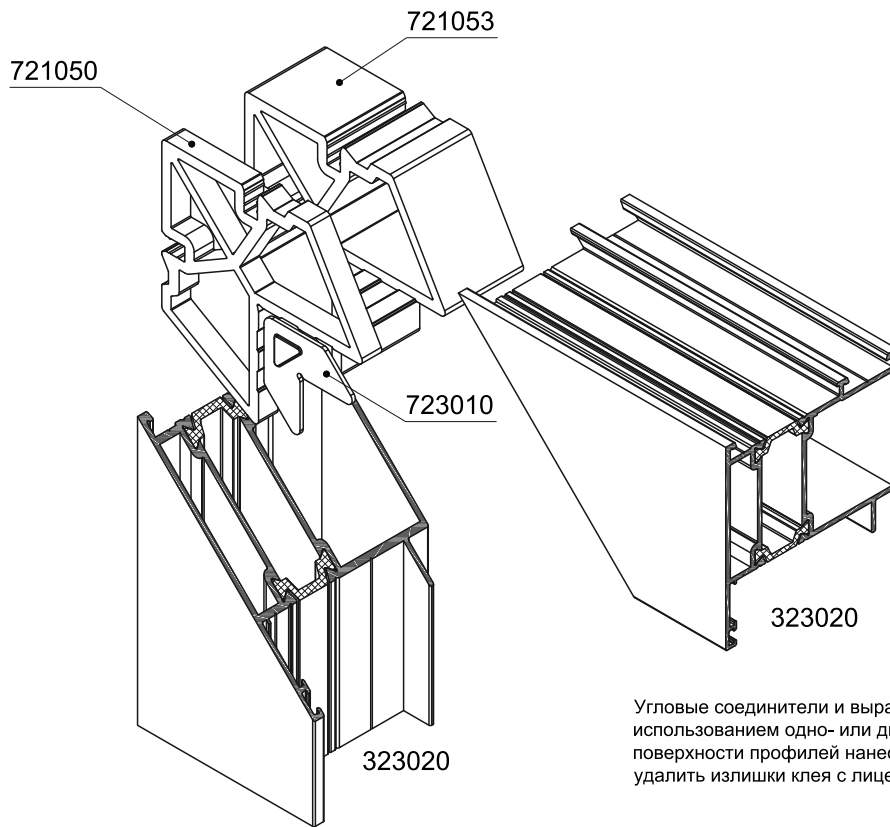
Сборка угловых соединений дверной рамы штифтованием угловых соединителей



Угловые соединители и выравнивающие уголки устанавливать с использованием одно- или двухкомпонентного клея. На соединяемые поверхности профилей нанести клей. После сборки соединения удалить излишки клея с лицевых поверхностей. При обработке отверстий $\varnothing 5$ рекомендуется применять кондуктор 024010.

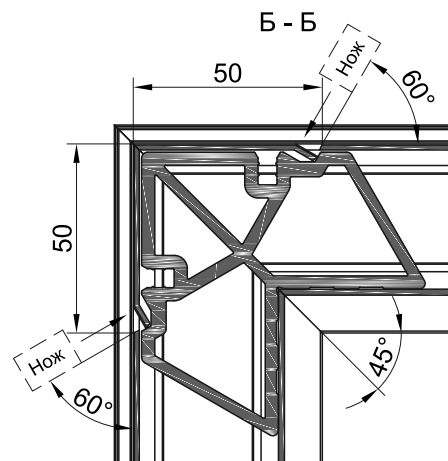
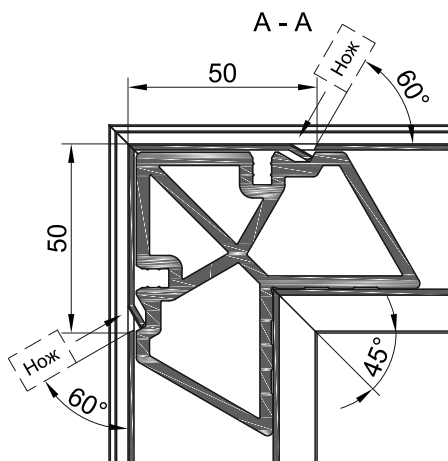
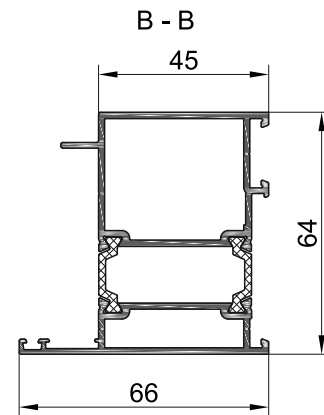
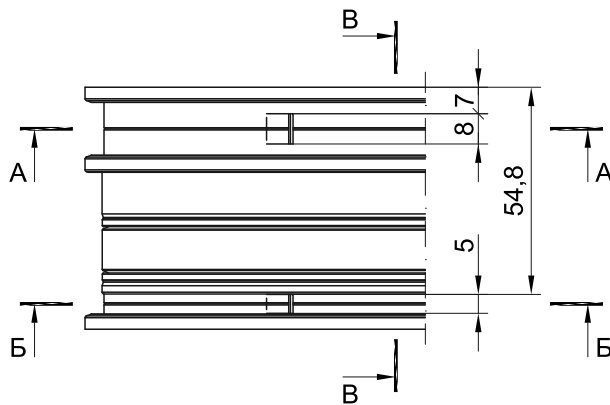


Сборка угловых соединений дверной рамы
запрессовкой угловых соединителей

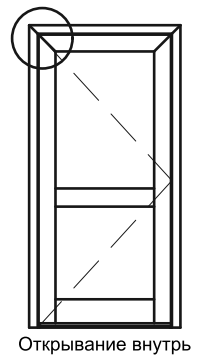
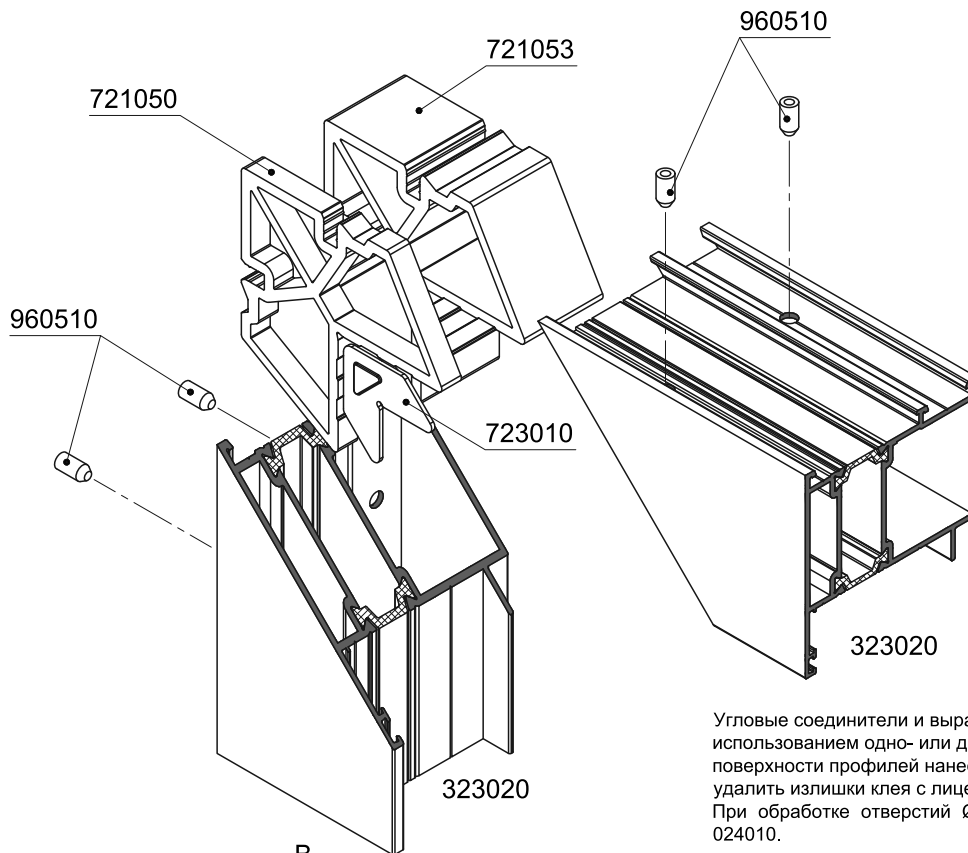


Открывание внутрь

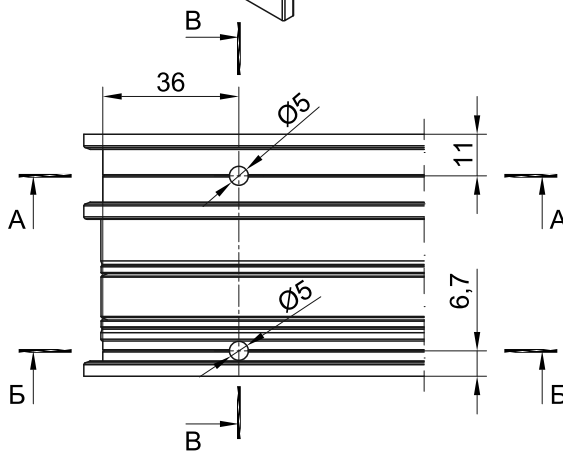
Угловые соединители и выравнивающие уголки устанавливать с использованием одно- или двухкомпонентного клея. На соединяемые поверхности профилей нанести клей. После сборки соединения удалить излишки клея с лицевых поверхностей.



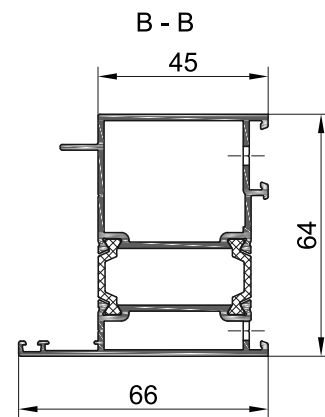
Сборка угловых соединений дверной рамы штифтованием угловых соединителей



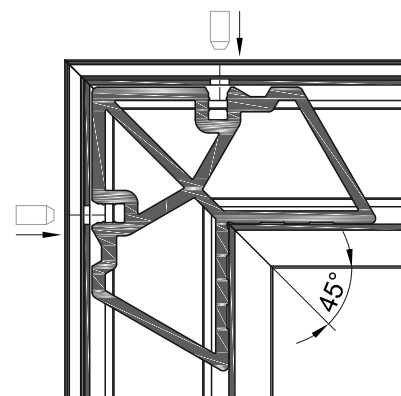
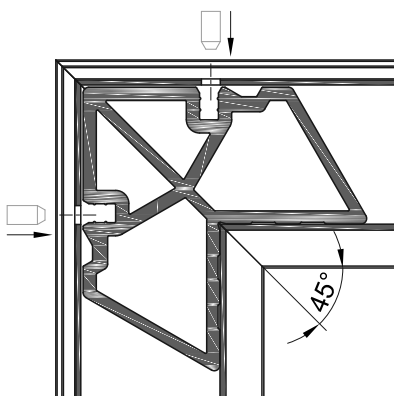
Угловые соединители и выравнивающие уголки устанавливать с использованием одно- или двухкомпонентного клея. На соединяемые поверхности профилей нанести клей. После сборки соединения удалить излишки клея с лицевых поверхностей. При обработке отверстий $\varnothing 5$ рекомендуется применять кондуктор 024010.



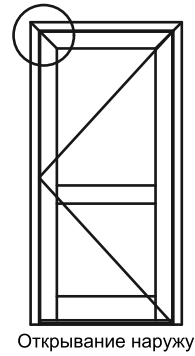
A - A



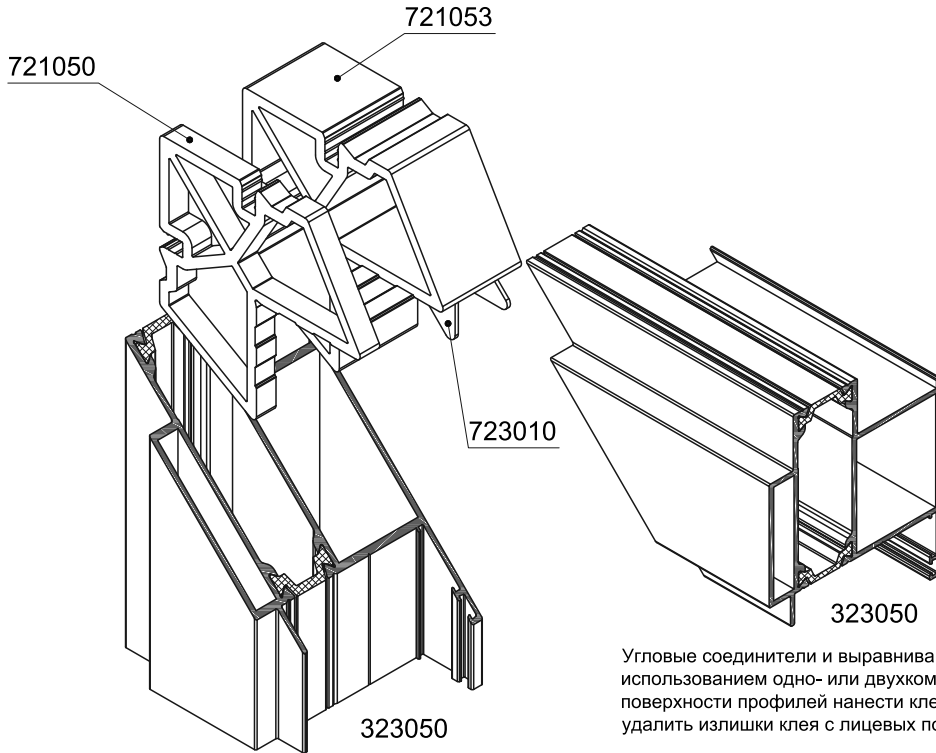
B - B



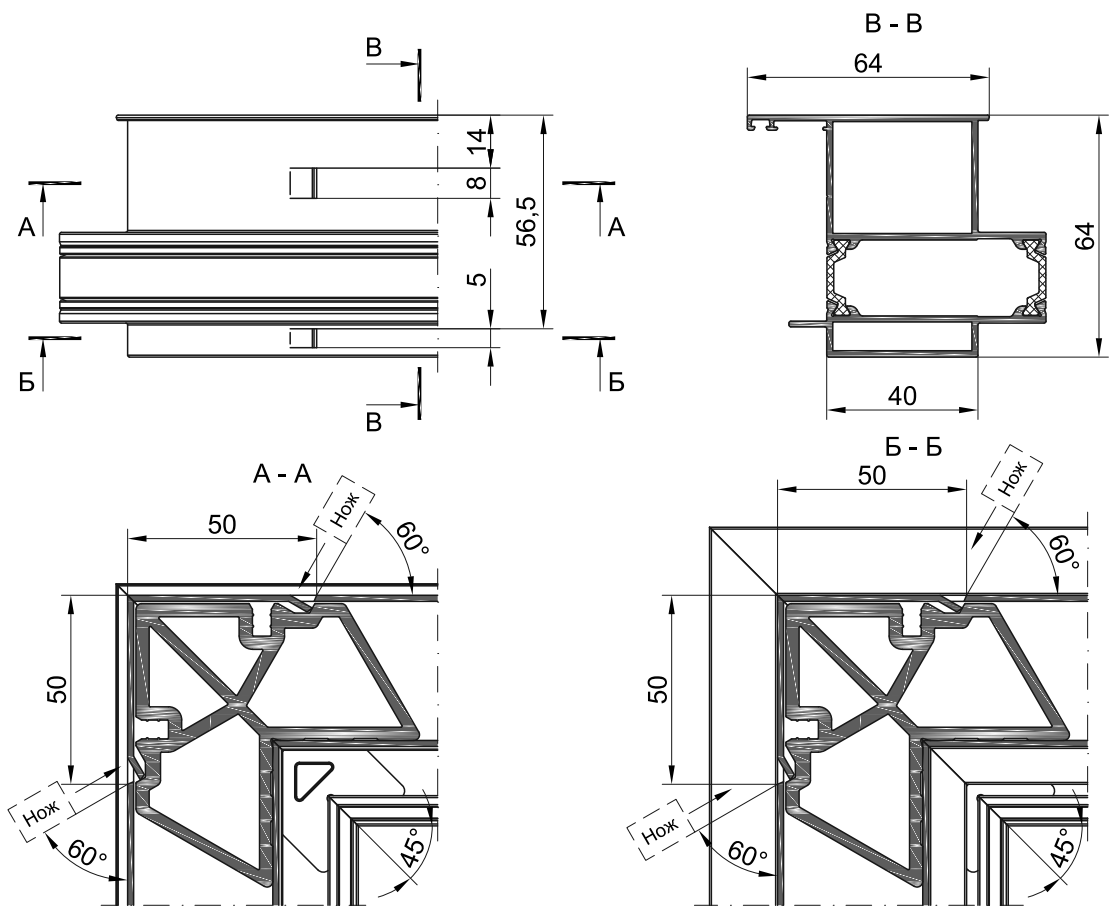
Сборка угловых соединений дверной рамы в фасад
запрессовкой угловых соединителей



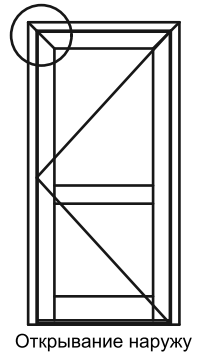
Открывание наружу



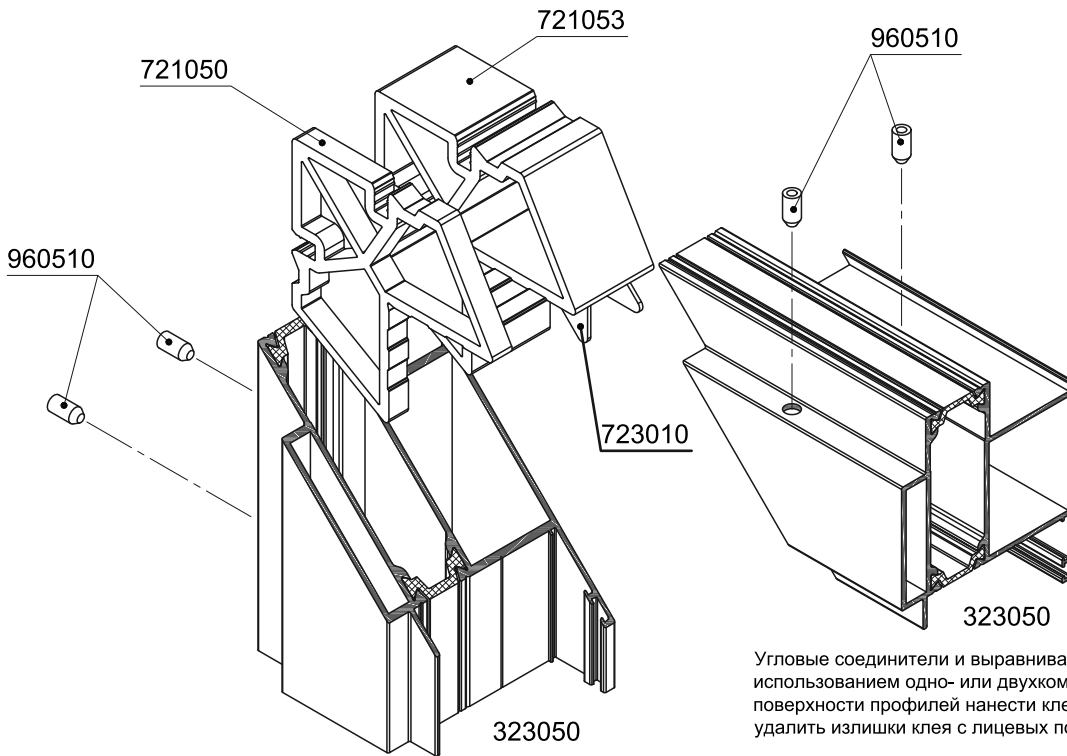
Угловые соединители и выравнивающие уголки устанавливать с использованием одно- или двухкомпонентного клея. На соединяемые поверхности профилей нанести клей. После сборки соединения удалить излишки клея с лицевых поверхностей.



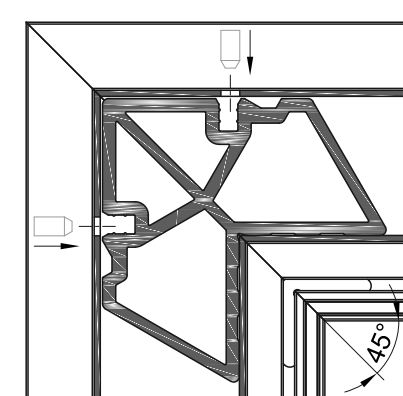
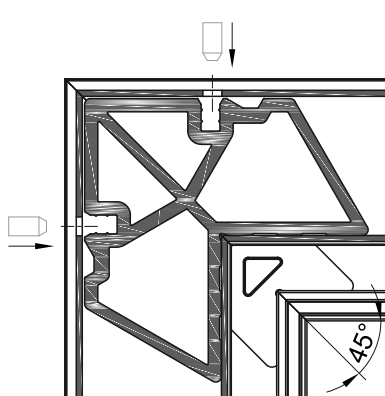
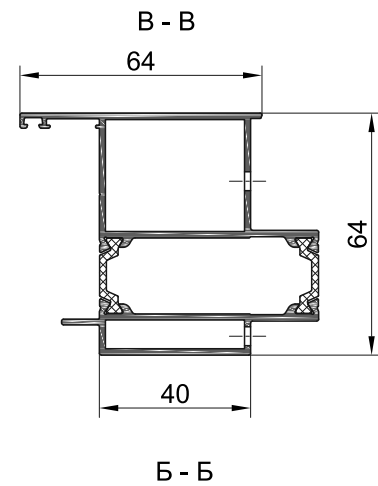
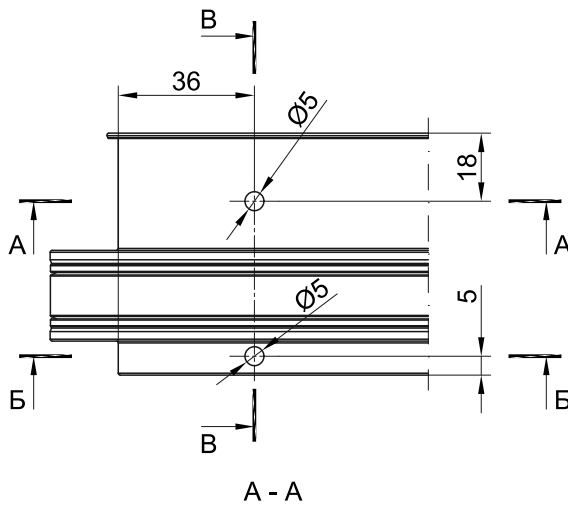
Сборка угловых соединений дверной рамы в фасад штифтованием угловых соединителей



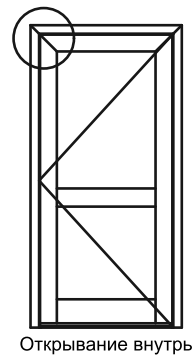
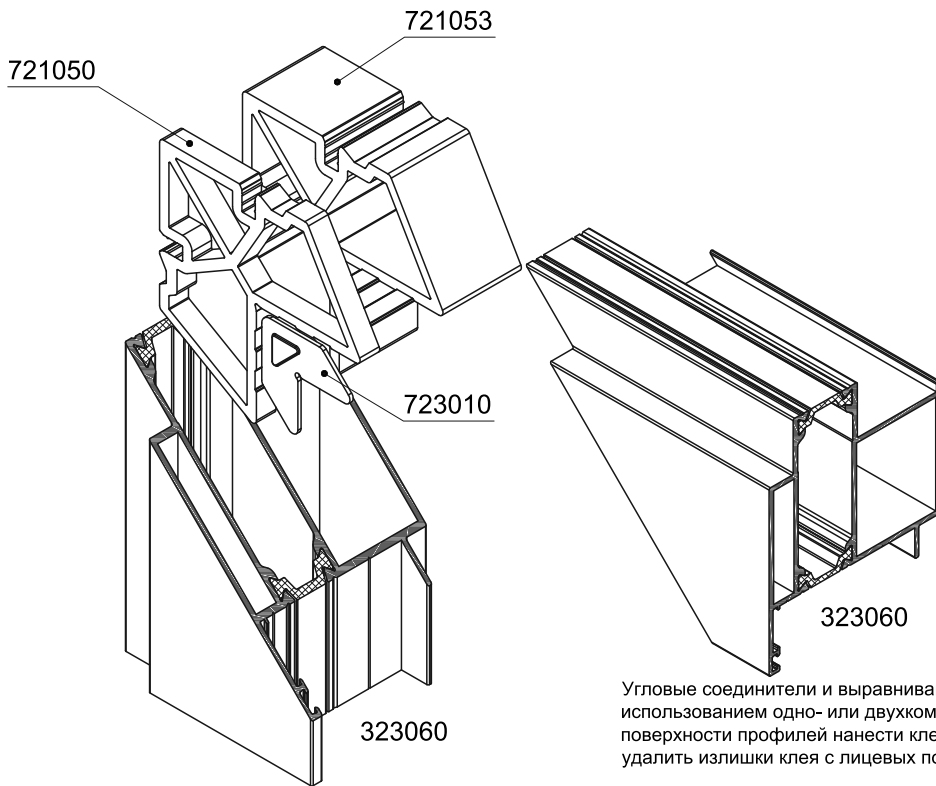
Открытие наружу



Угловые соединители и выравнивающие уголки устанавливать с использованием одно- или двухкомпонентного клея. На соединяемые поверхности профилей нанести клей. После сборки соединения удалить излишки клея с лицевых поверхностей.

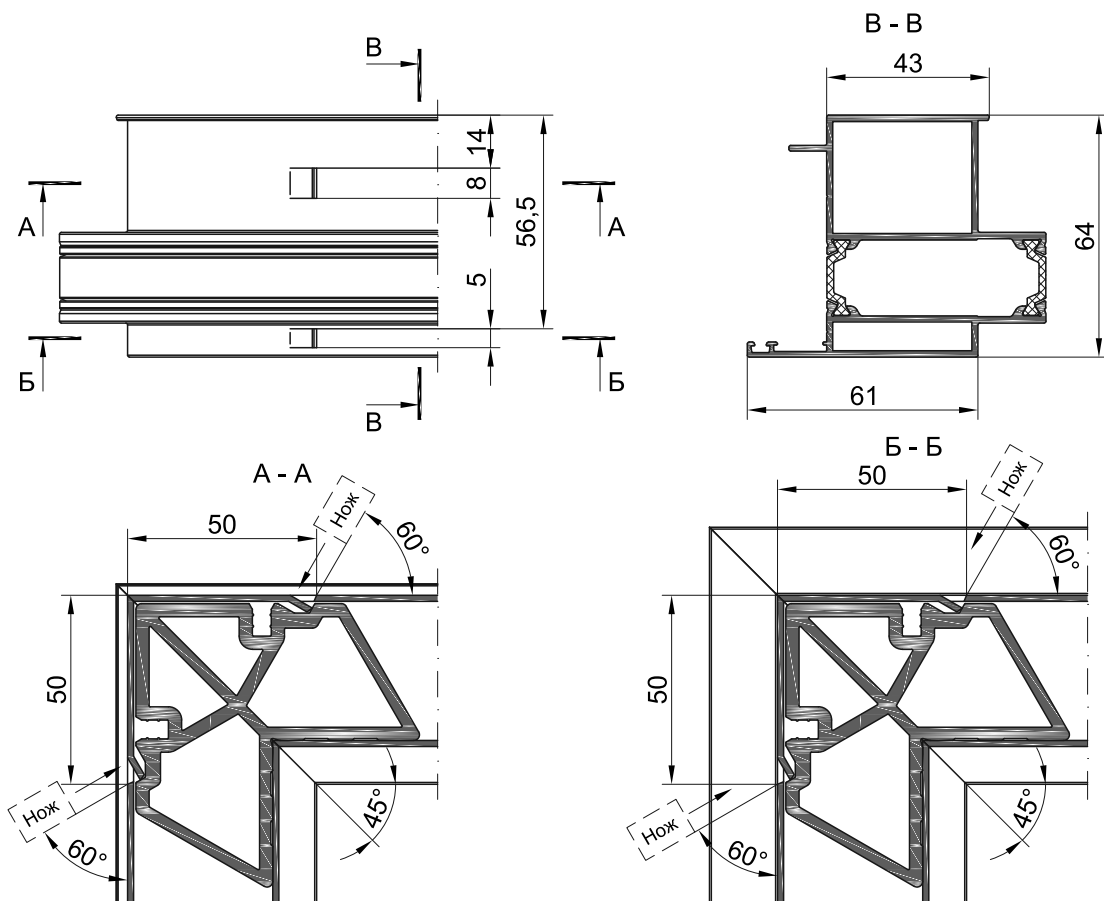


Сборка угловых соединений дверной рамы в фасад запрессовкой угловых соединителей

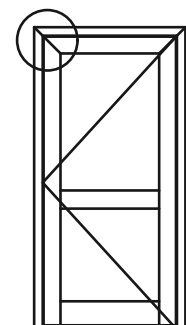


Открывание внутрь

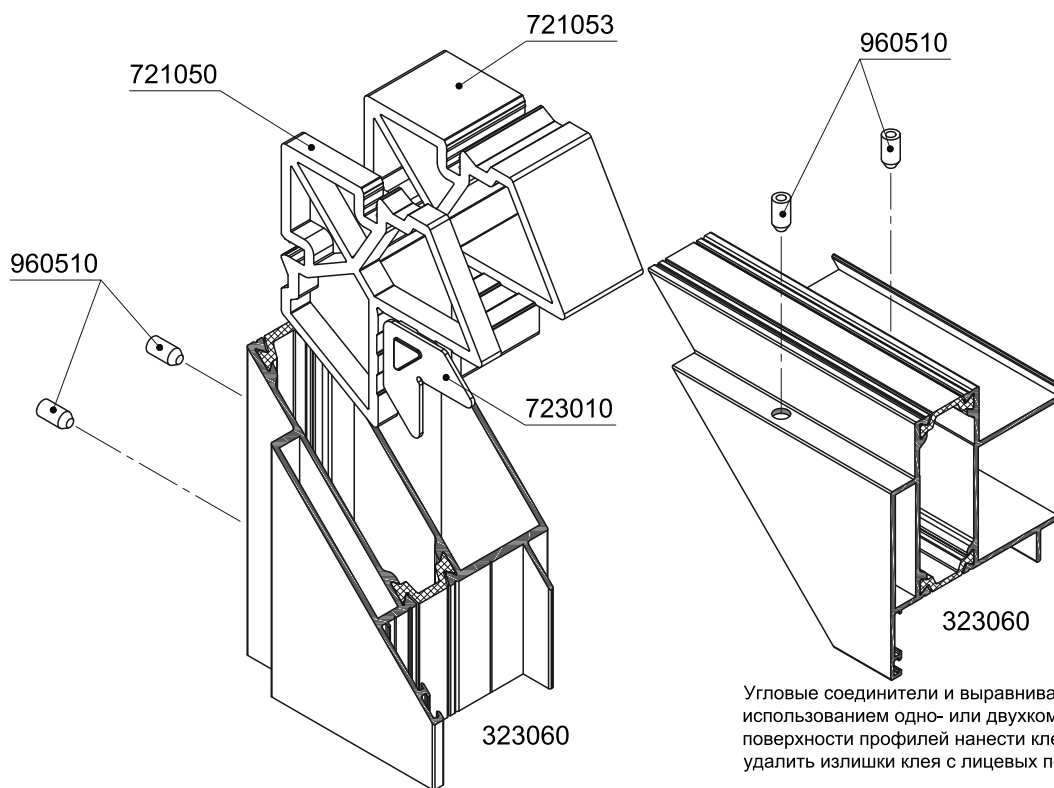
Угловые соединители и выравнивающие уголки устанавливать с использованием одно- или двухкомпонентного клея. На соединяемые поверхности профилей нанести клей. После сборки соединения удалить излишки клея с лицевых поверхностей.



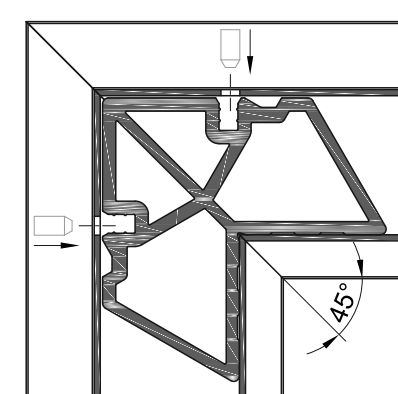
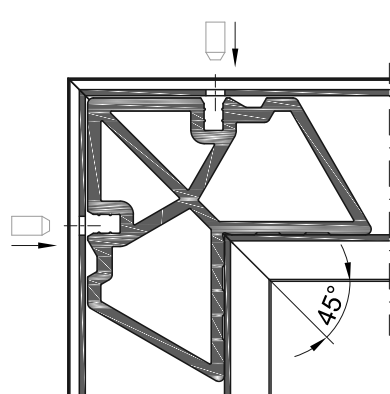
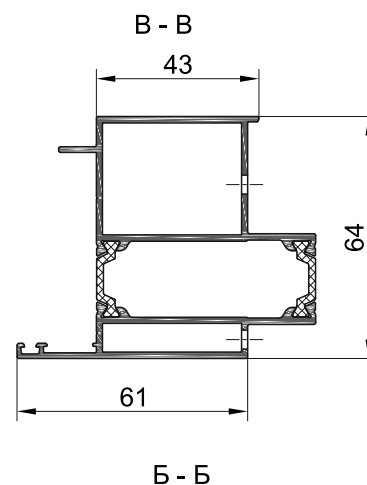
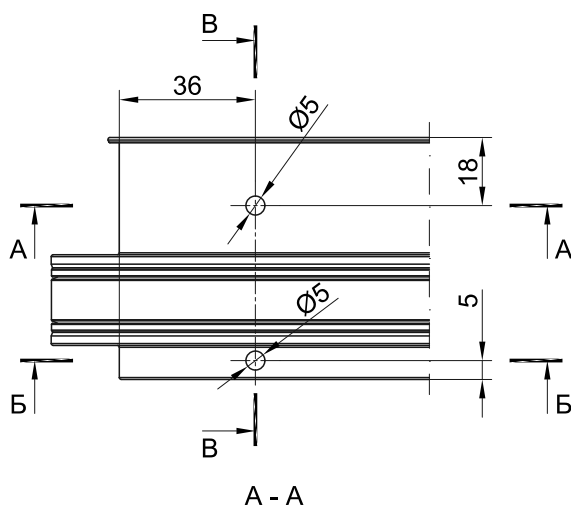
Сборка угловых соединений дверной рамы в фасад штифтованием угловых соединителей



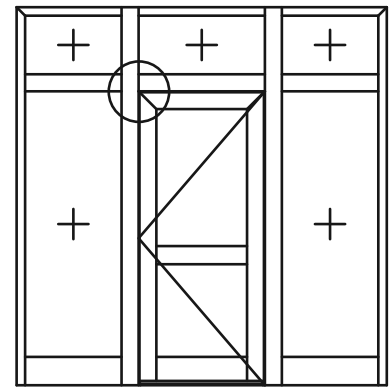
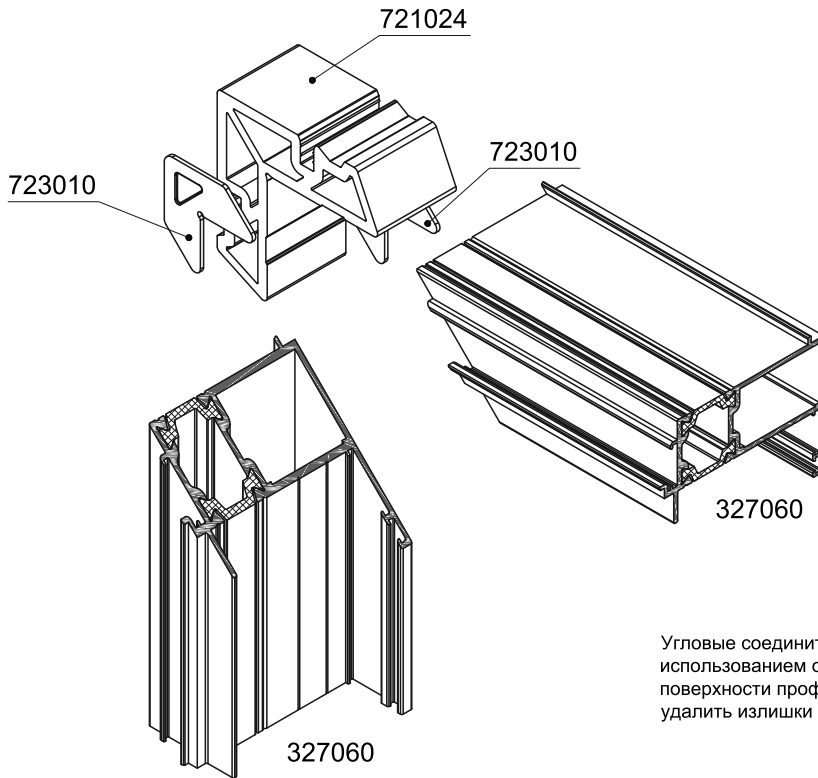
Открытие внутрь



Угловые соединители и выравнивающие уголки устанавливать с использованием одно- или двухкомпонентного клея. На соединяемые поверхности профилей нанести клей. После сборки соединения удалить излишки клея с лицевых поверхностей.

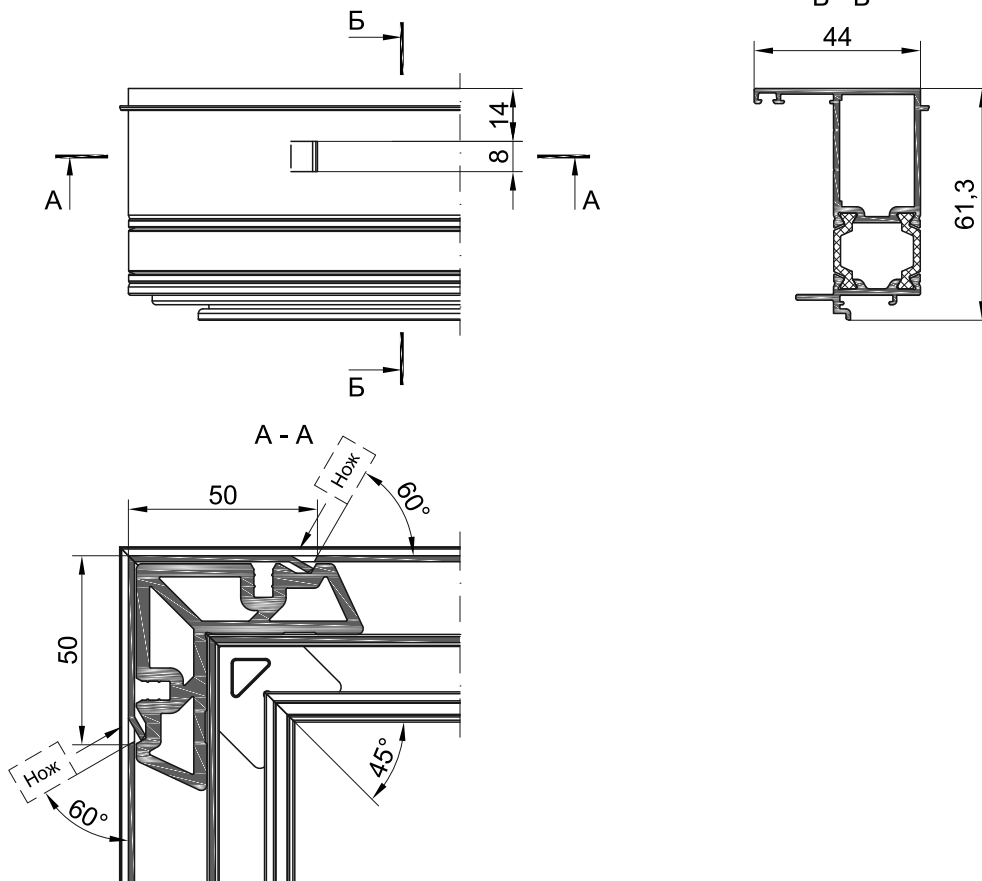


Сборка угловых соединений витражного адаптера
запрессовкой угловых соединителей

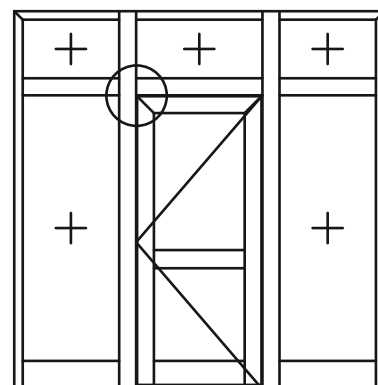
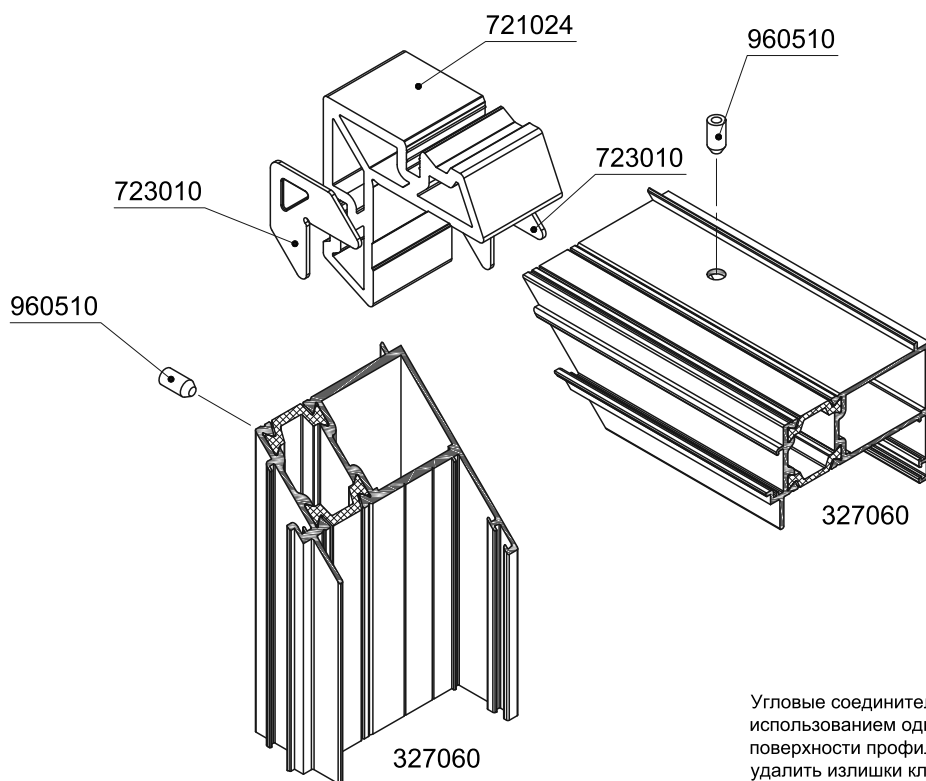


Открытие наружу

Угловые соединители и выравнивающие уголки устанавливать с использованием одно- или двухкомпонентного клея. На соединяемые поверхности профилей нанести клей. После сборки соединения удалить излишки клея с лицевых поверхностей.

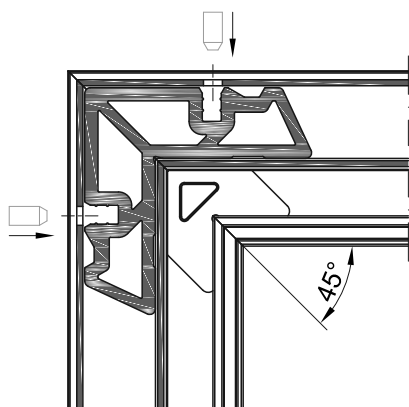
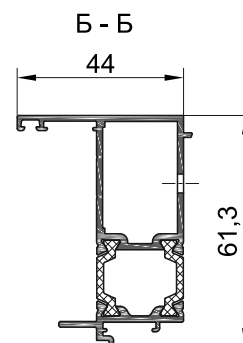
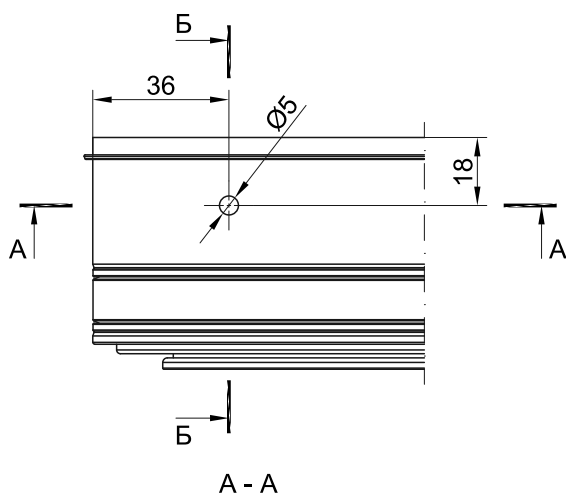


Сборка угловых соединений витражного адаптера штифтованием угловых соединителей

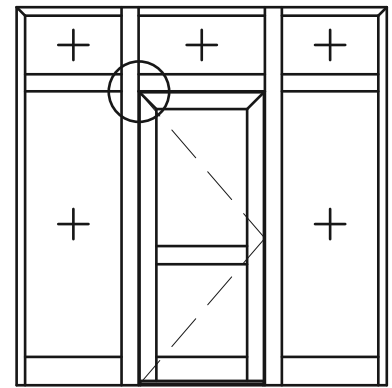
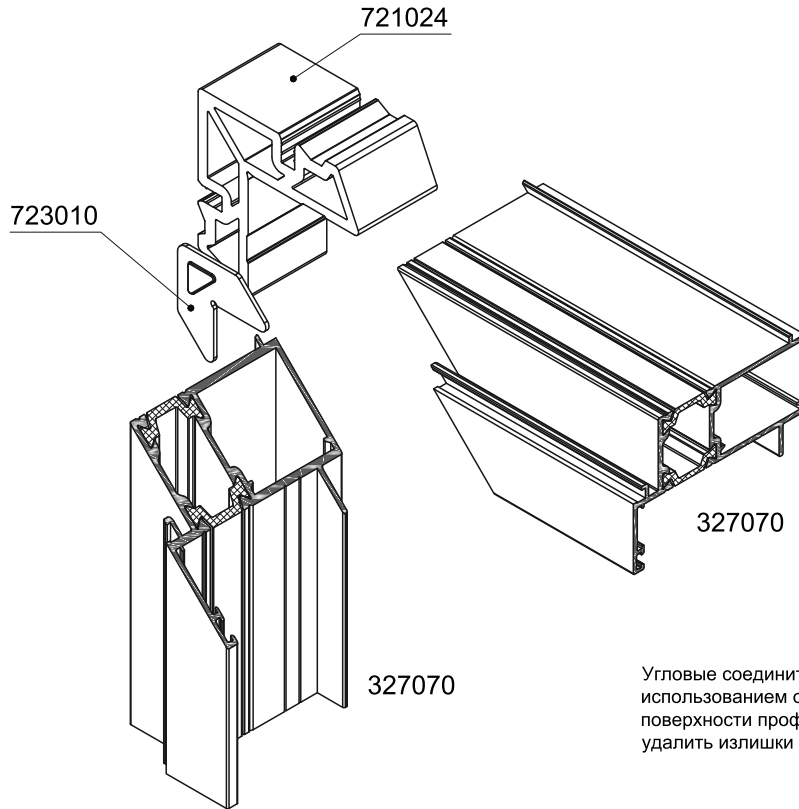


Открытие наружу

Угловые соединители и выравнивающие уголки устанавливать с использованием одно- или двухкомпонентного клея. На соединяемые поверхности профилей нанести клей. После сборки соединения удалить излишки клея с лицевых поверхностей.

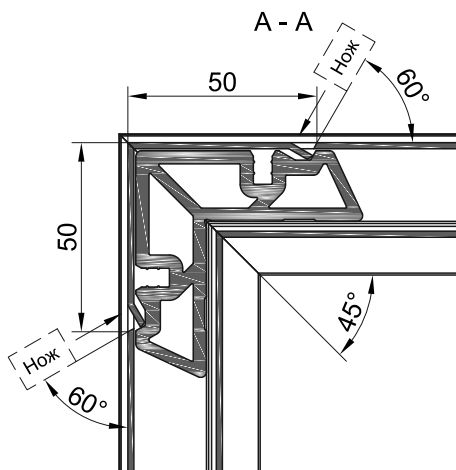
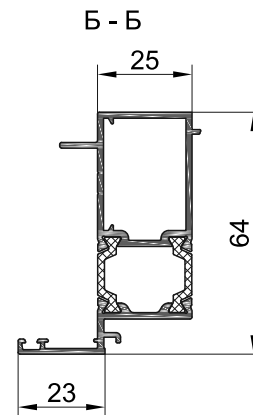
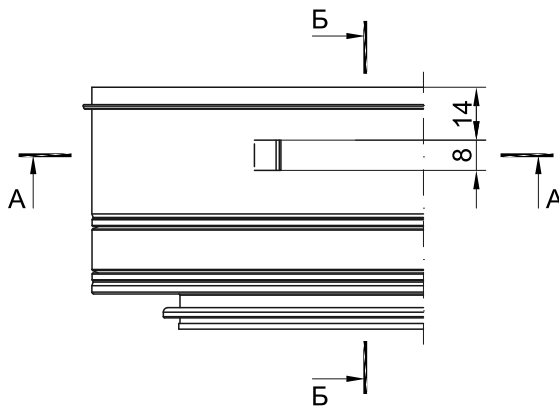


Сборка угловых соединений витражного адаптера
запрессовкой угловых соединителей

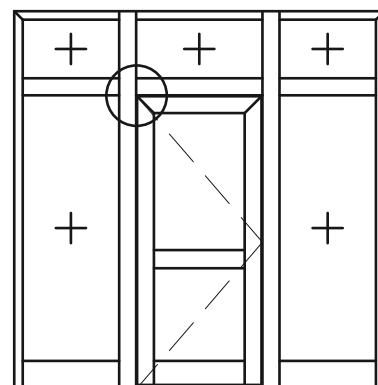
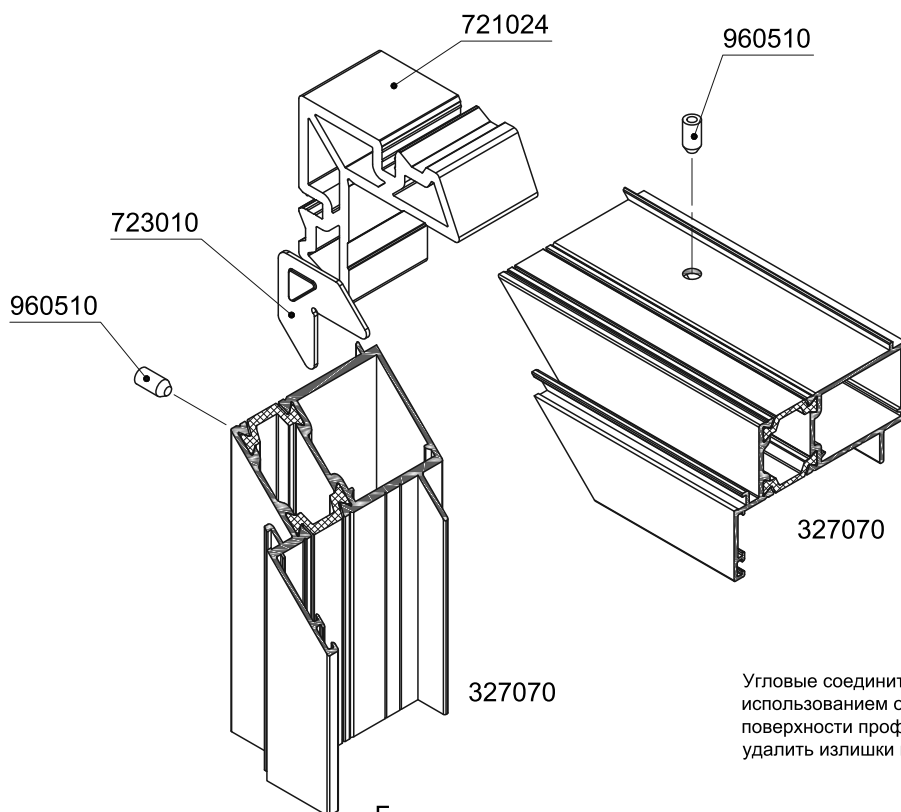


Открытие внутрь

Угловые соединители и выравнивающие уголки устанавливать с использованием одно- или двухкомпонентного клея. На соединяемые поверхности профилей нанести клей. После сборки соединения удалить излишки клея с лицевых поверхностей.

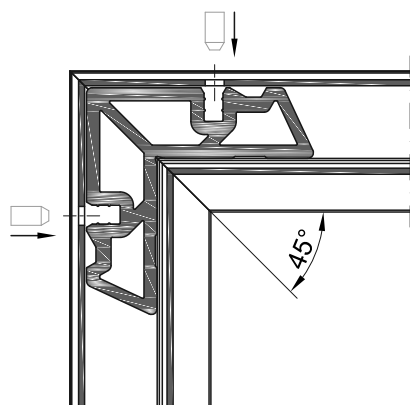
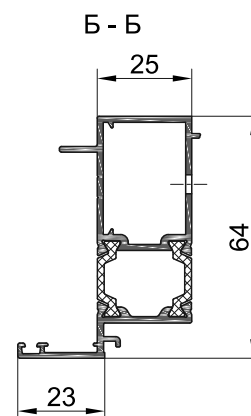
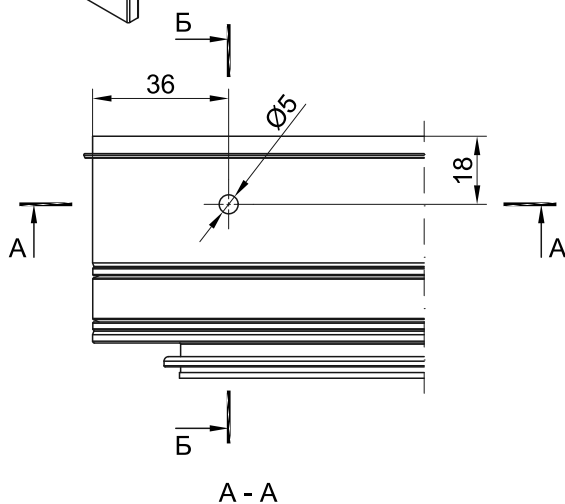


Сборка угловых соединений витражного адаптера штифтованием угловых соединителей

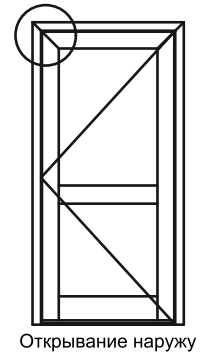
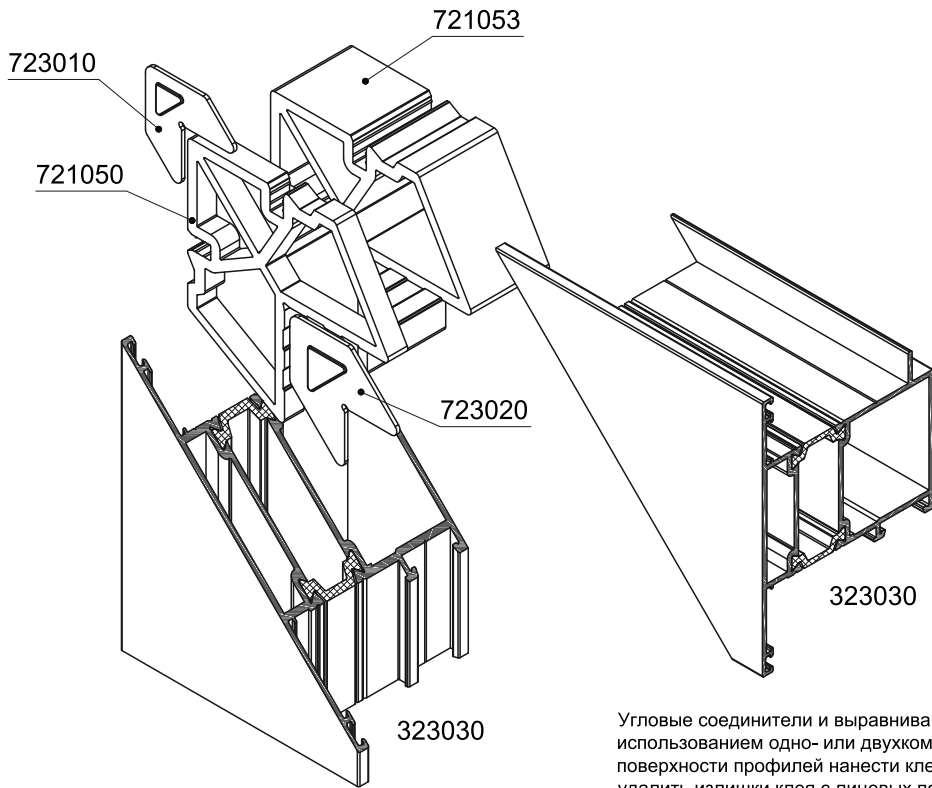


Открытие внутрь

Угловые соединители и выравнивающие уголки устанавливать с использованием одно- или двухкомпонентного клея. На соединяемые поверхности профилей нанести клей. После сборки соединения удалить излишки клея с лицевых поверхностей.

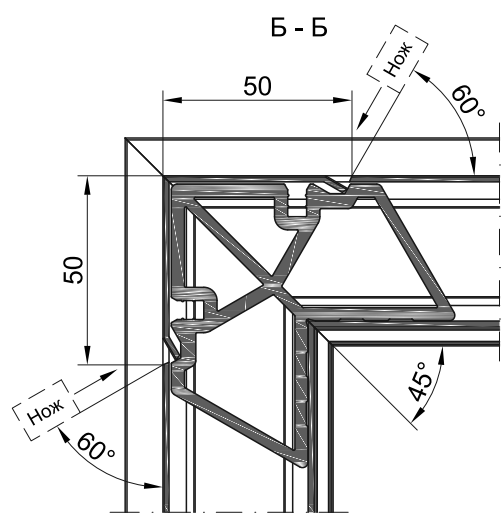
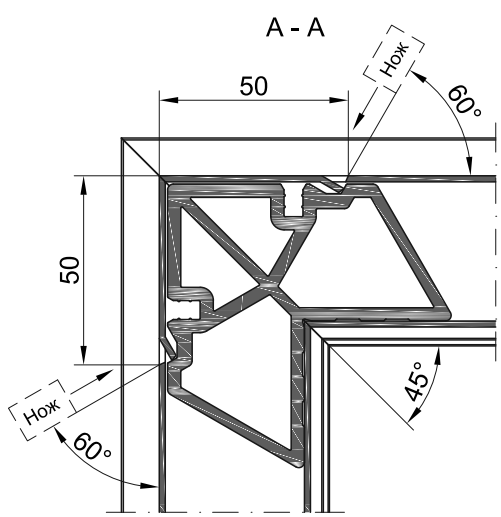
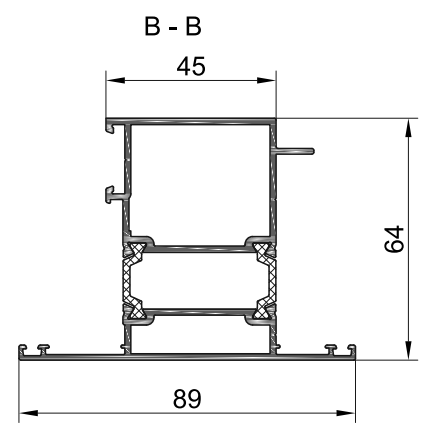
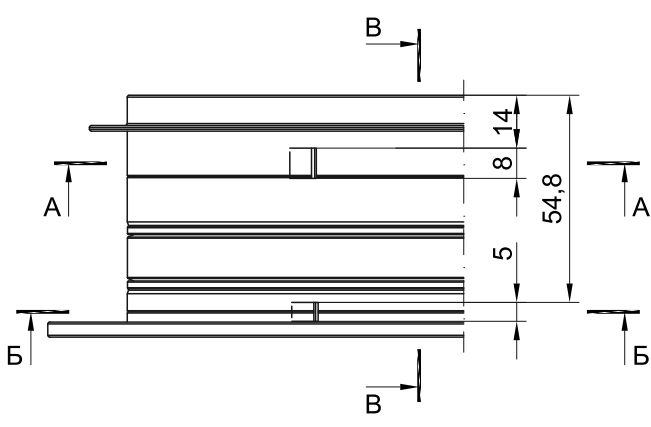


Сборка угловых соединений дверного полотна
запрессовкой угловых соединителей

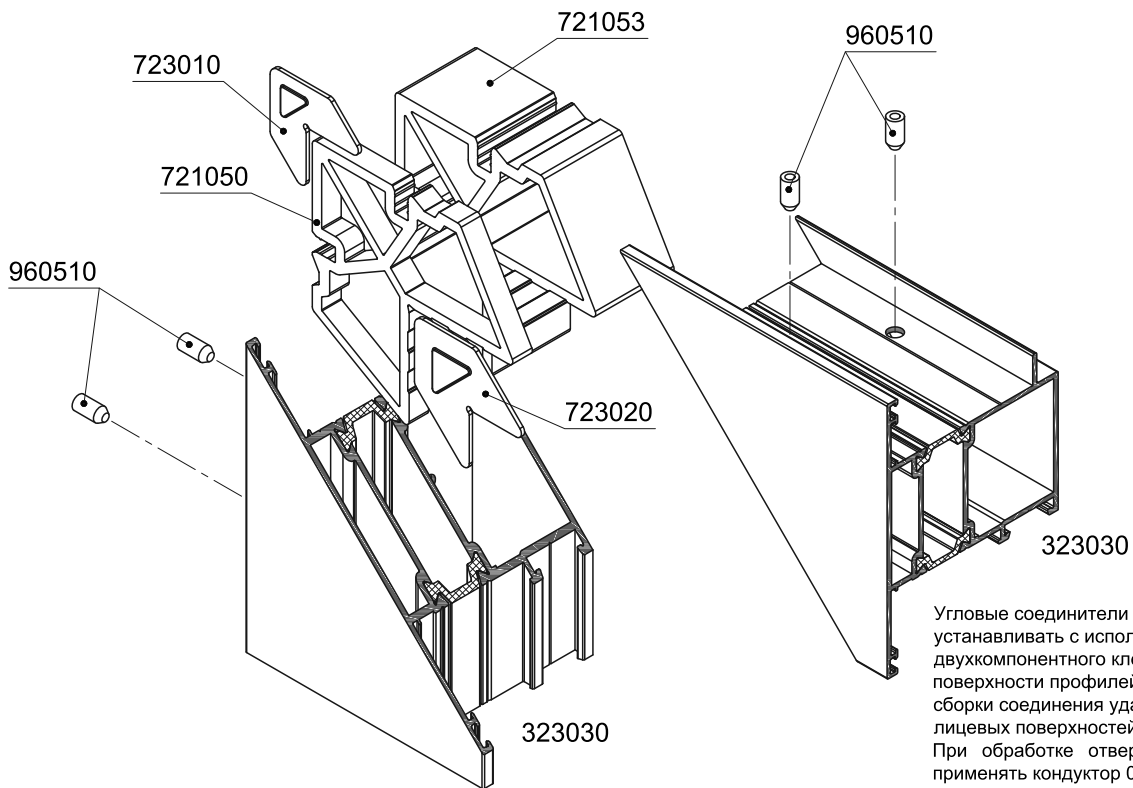


Открывание наружу

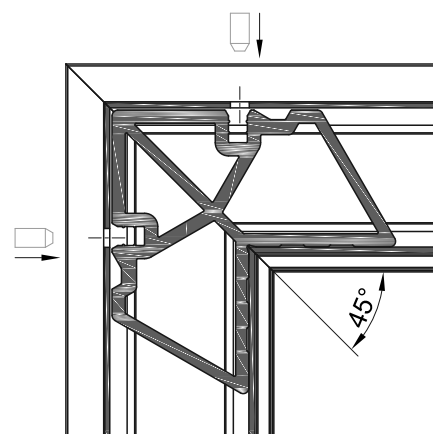
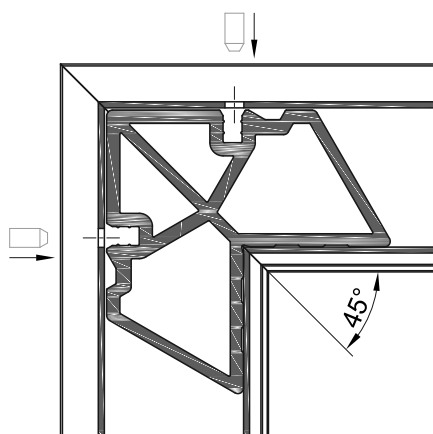
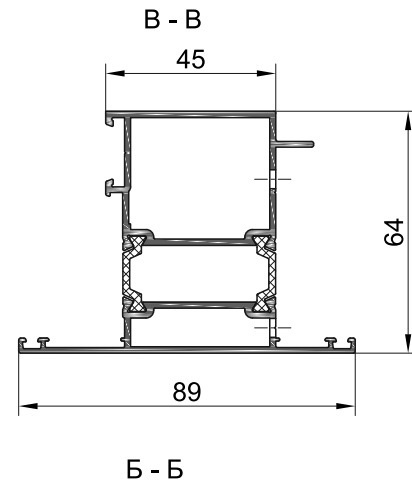
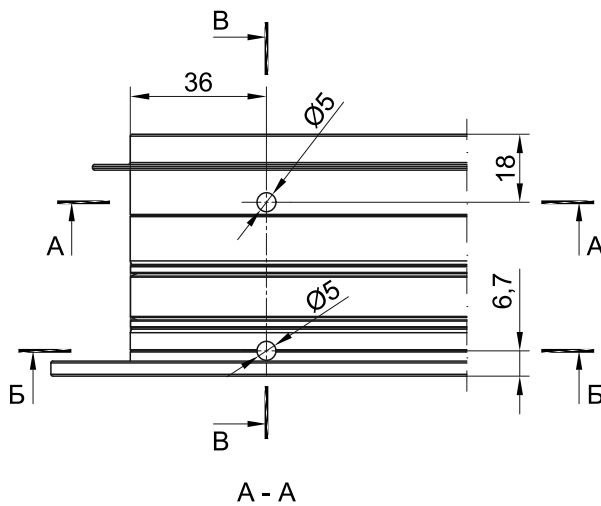
Угловые соединители и выравнивающие уголки устанавливать с использованием одно- или двухкомпонентного клея. На соединяемые поверхности профилей нанести клей. После сборки соединения удалить излишки клея с лицевых поверхностей.



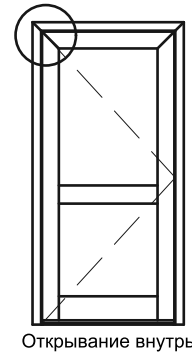
Сборка угловых соединений дверного полотна
штифтованием угловых соединителей



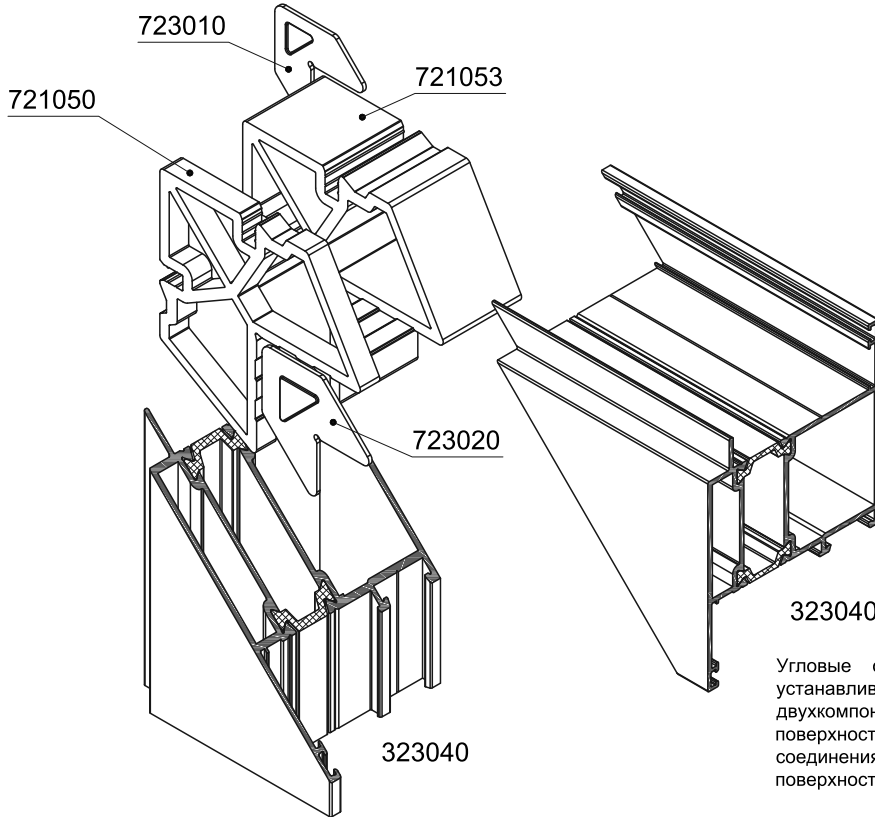
Угловые соединители и выравнивающие уголки устанавливать с использованием одно- или двухкомпонентного клея. На соединяемые поверхности профилей нанести клей. После сборки соединения удалить излишки клея с лицевых поверхностей. При обработке отверстий $\text{Ø}5$ рекомендуется применять кондуктор 024040.



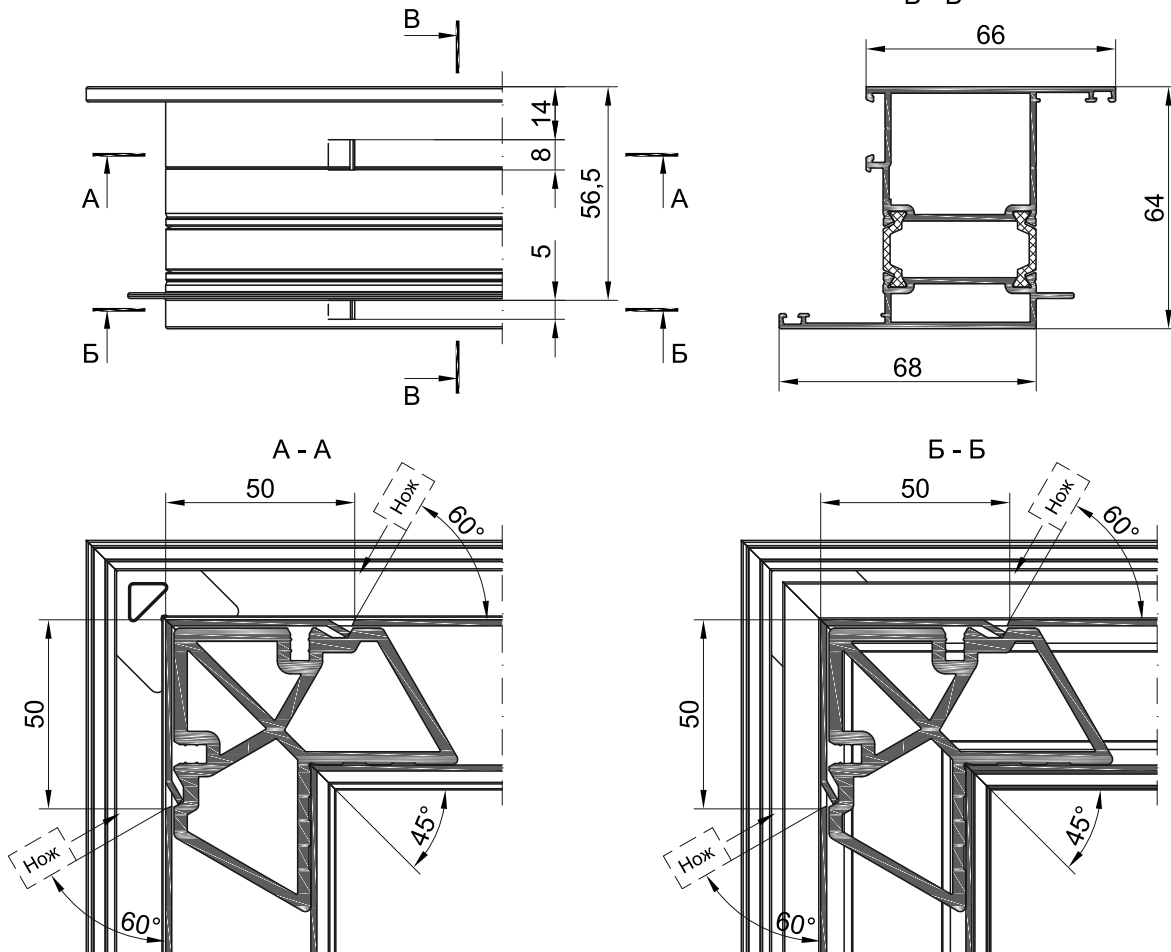
Сборка угловых соединений дверного полотна
запрессовкой угловых соединителей



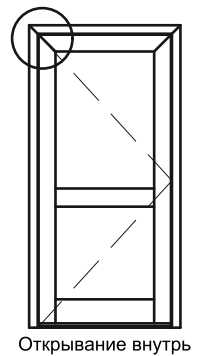
Открывание внутрь



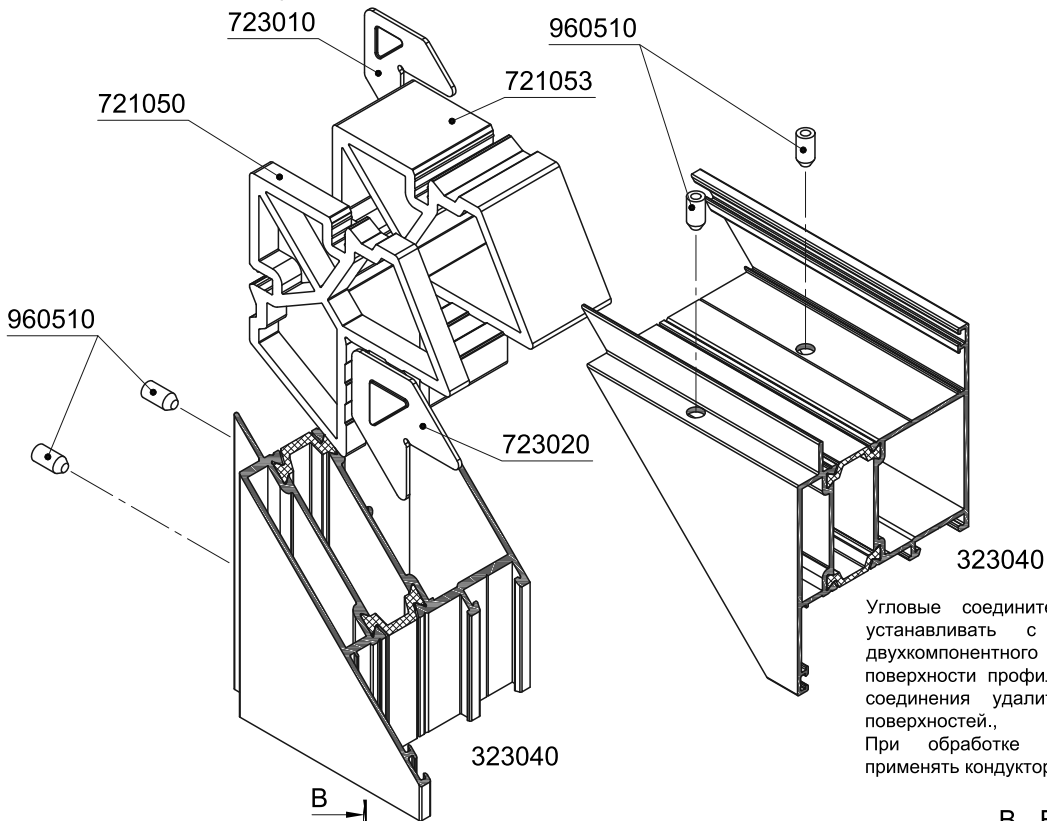
Угловые соединители и выравнивающие уголки устанавливать с использованием одно- или двухкомпонентного клея. На соединяемые поверхности профилей нанести клей. После сборки соединения удалить излишки клея с лицевых поверхностей.



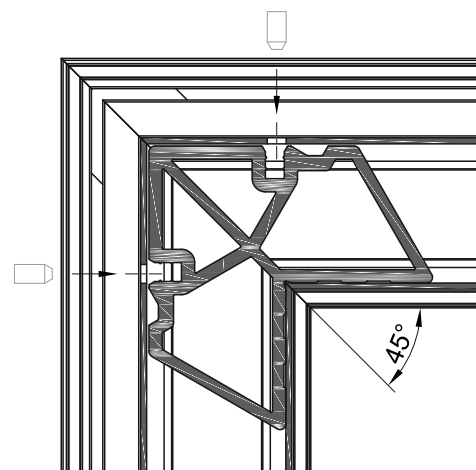
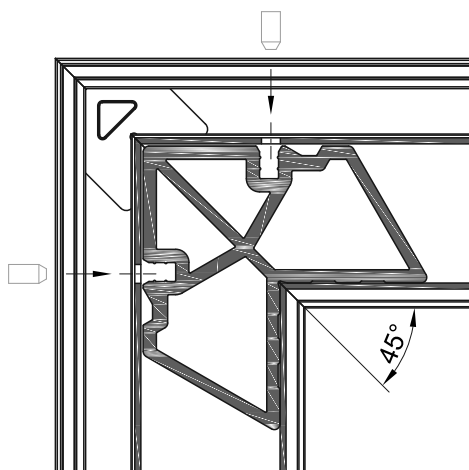
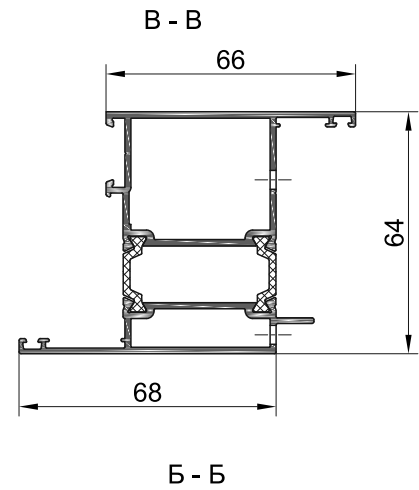
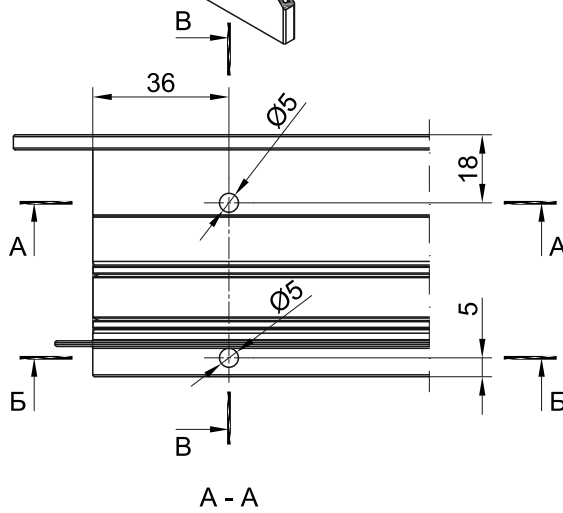
Сборка угловых соединений дверного полотна штифтованием угловых соединителей



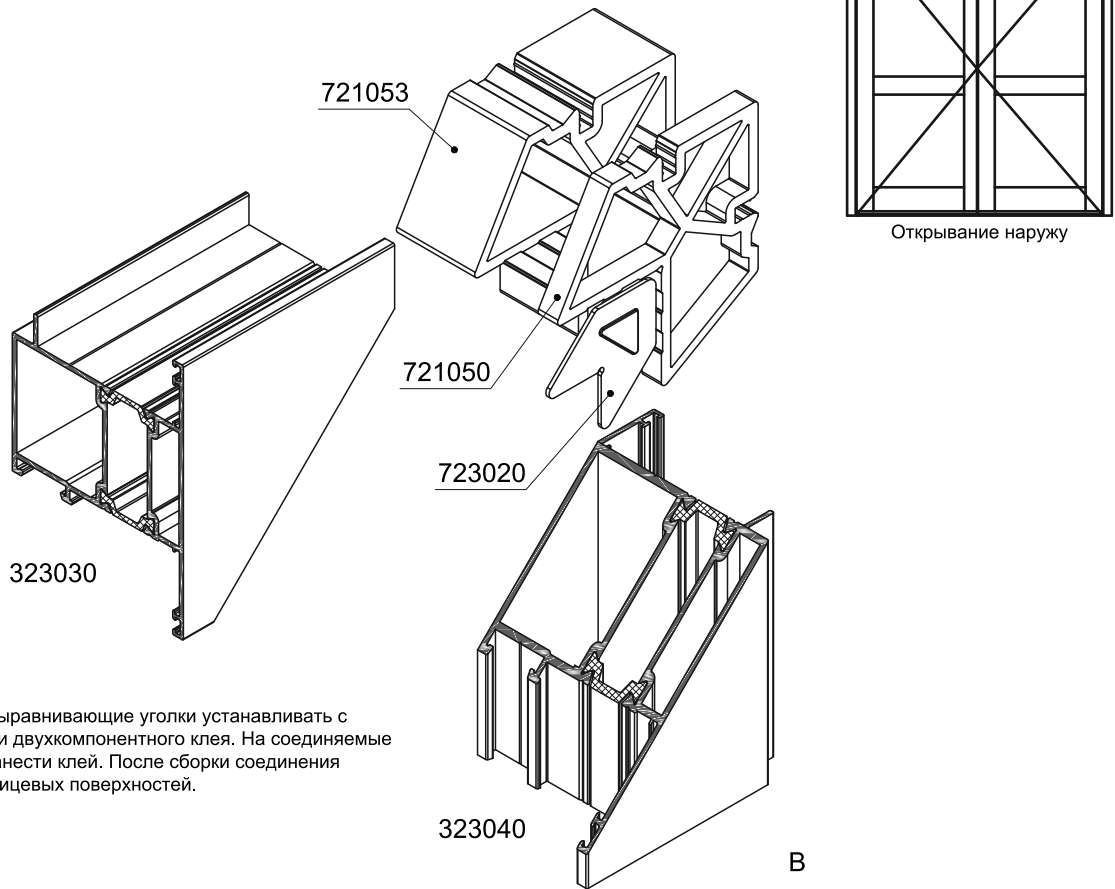
Открытие внутрь



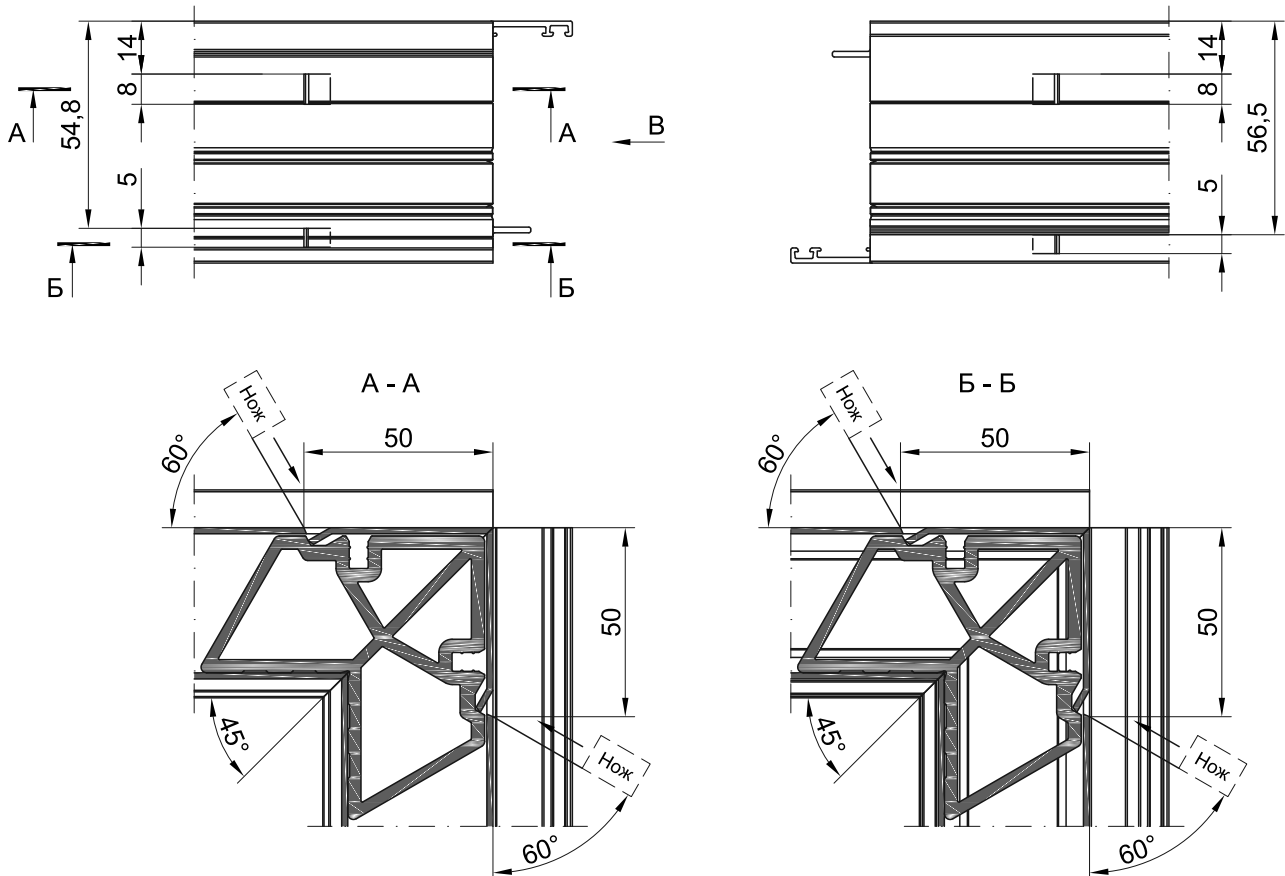
Угловые соединители и выравнивающие уголки устанавливать с использованием одно- или двухкомпонентного клея. На соединяемые поверхности профилей нанести клей. После сборки соединения удалить излишки клея с лицевых поверхностей.
При обработке отверстий $\varnothing 5$ рекомендуется применять кондуктор 024040.



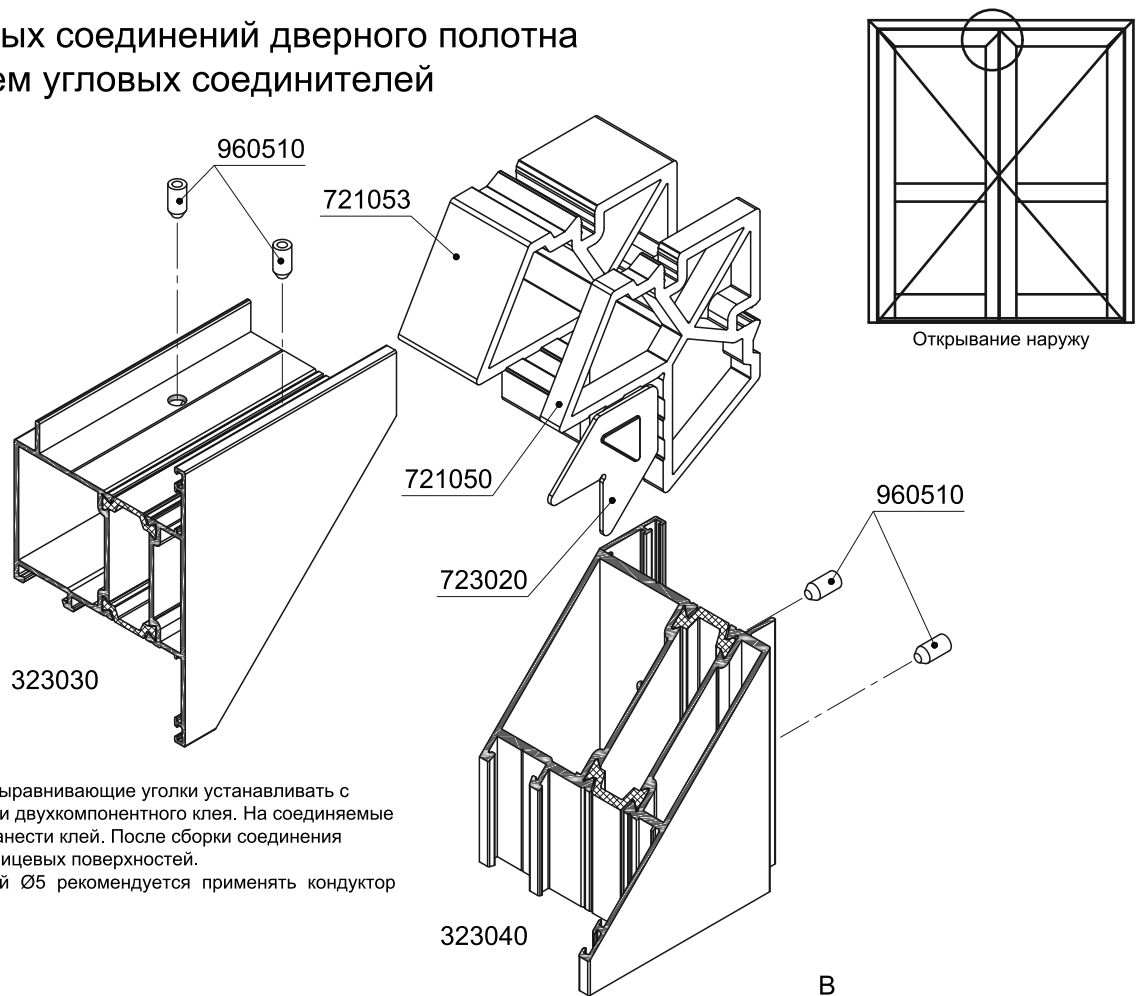
Сборка угловых соединений дверного полотна
запрессовкой угловых соединителей



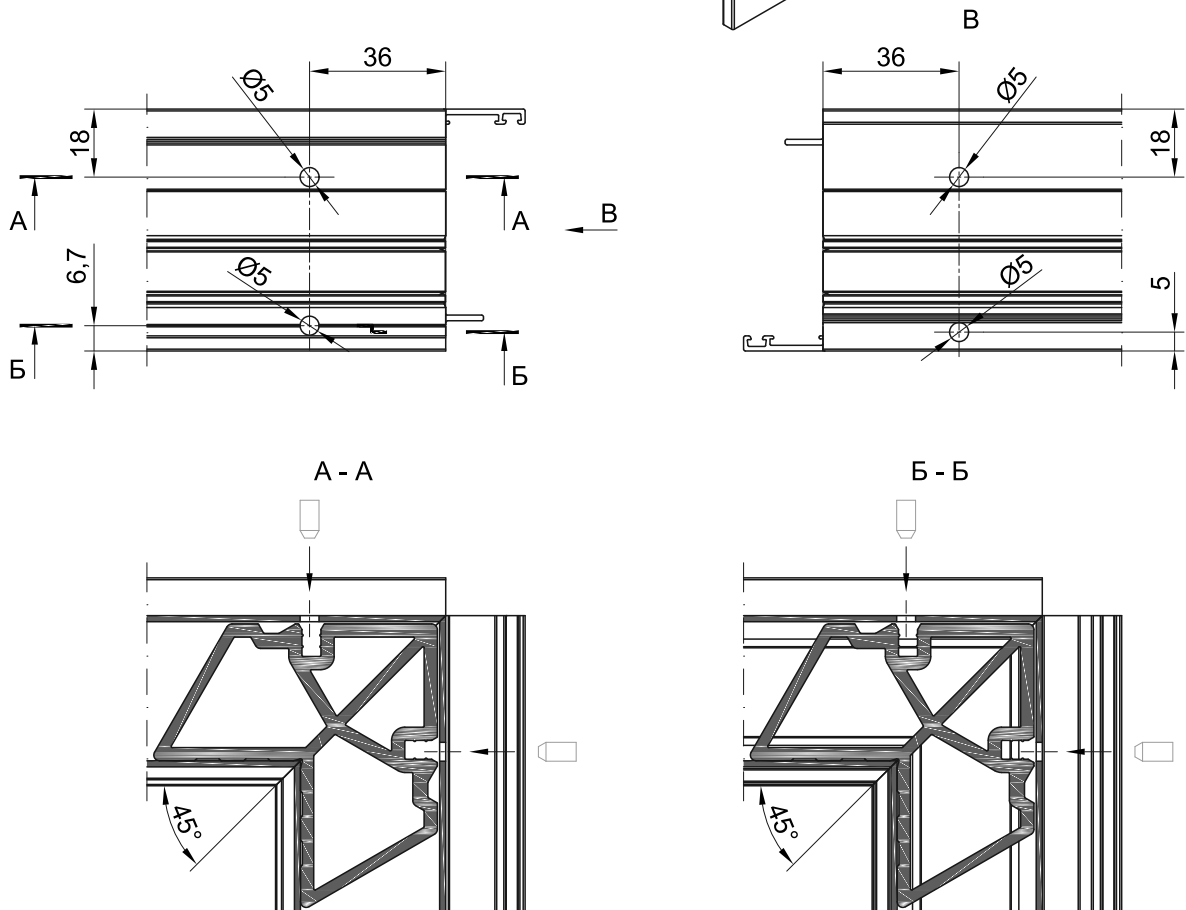
Угловые соединители и выравнивающие уголки устанавливать с использованием одно- или двухкомпонентного клея. На соединяемые поверхности профилей нанести клей. После сборки соединения удалить излишки клея с лицевых поверхностей.



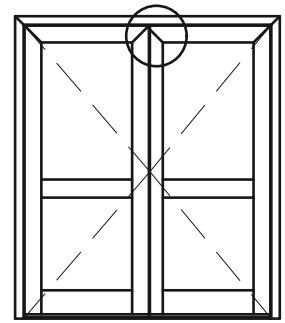
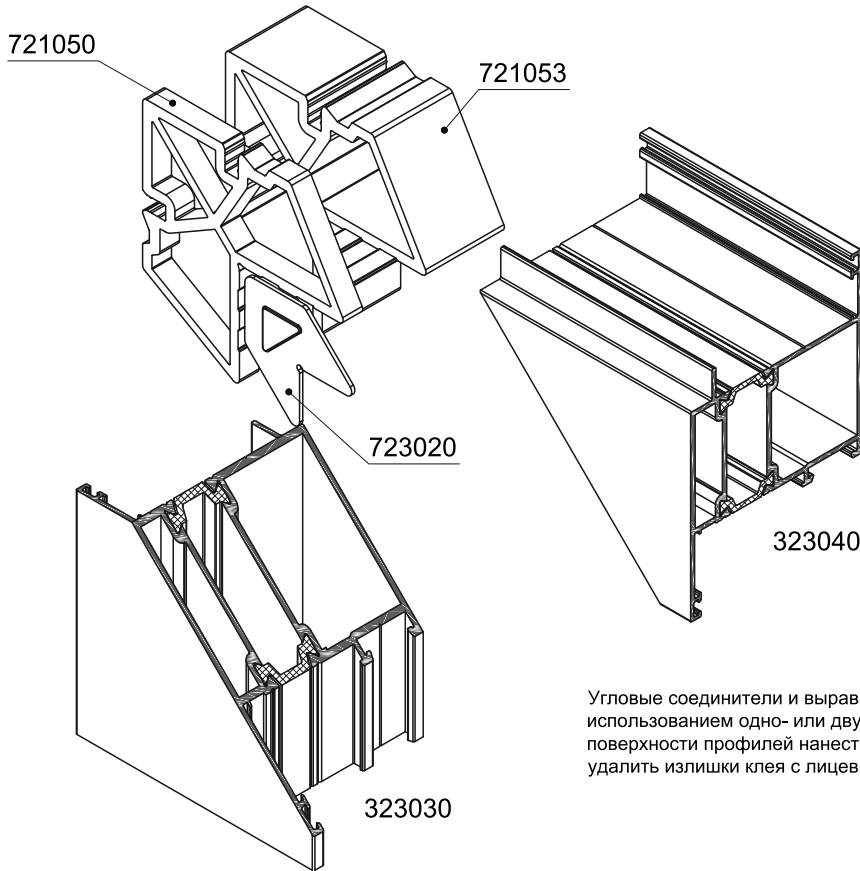
Сборка угловых соединений дверного полотна
штифтованием угловых соединителей



Угловые соединители и выравнивающие уголки устанавливать с использованием одно- или двухкомпонентного клея. На соединяемые поверхности профилей нанести клей. После сборки соединения удалить излишки клея с лицевых поверхностей. При обработке отверстий $\varnothing 5$ рекомендуется применять кондуктор 024040.



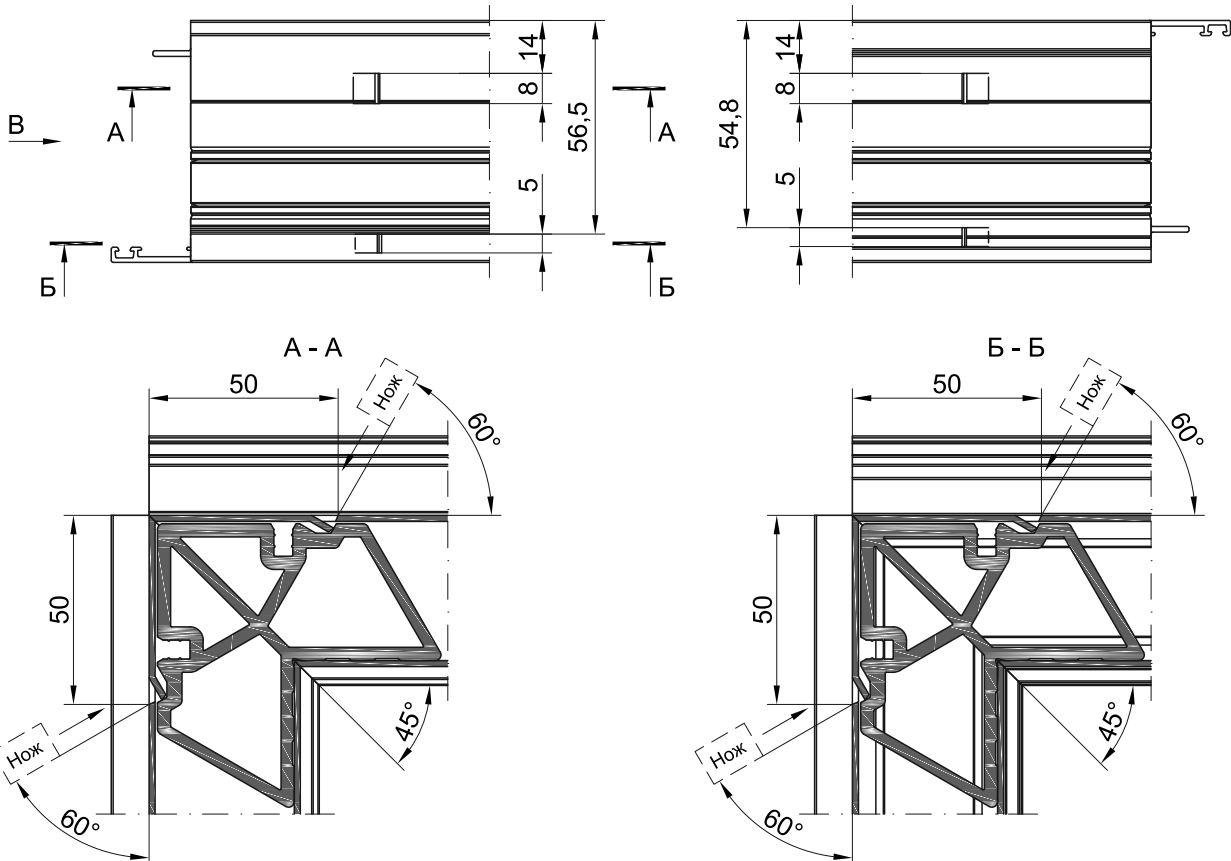
Сборка угловых соединений дверного полотна
запрессовкой угловых соединителей



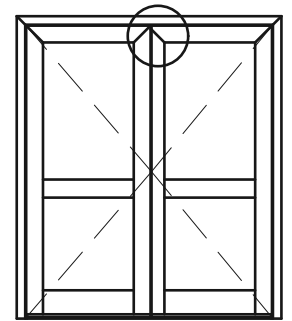
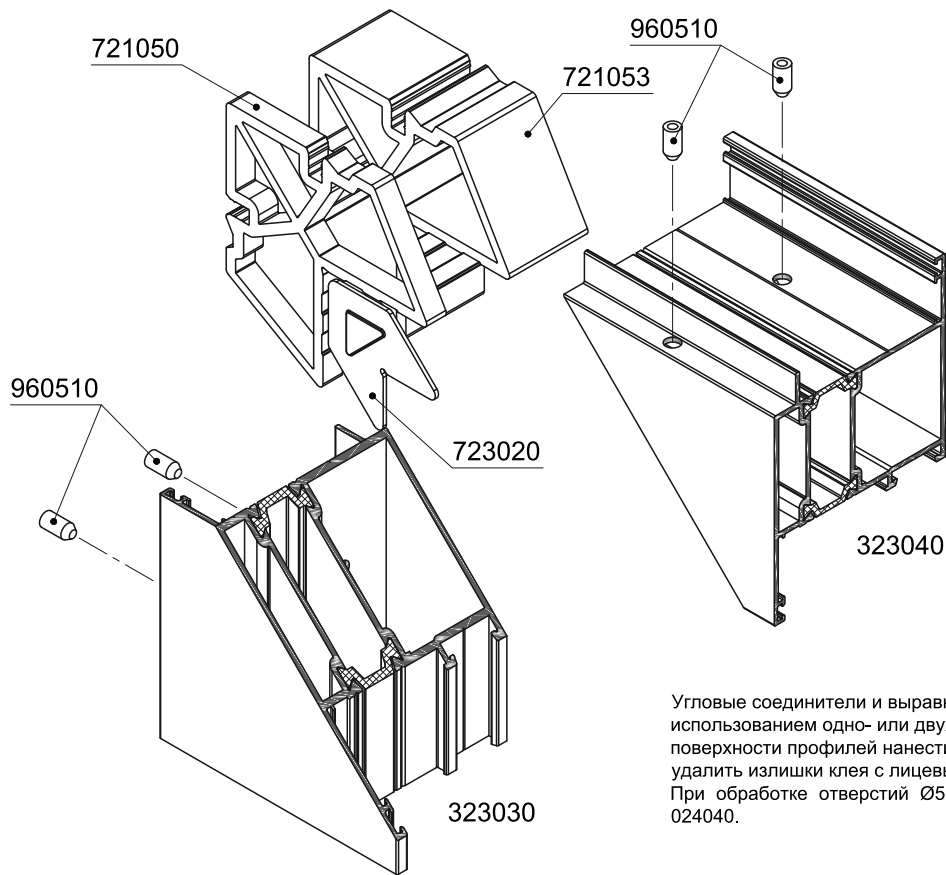
Открытие внутрь

Угловые соединители и выравнивающие уголки устанавливать с использованием одно- или двухкомпонентного клея. На соединяемые поверхности профилей нанести клей. После сборки соединения удалить излишки клея с лицевых поверхностей.

В

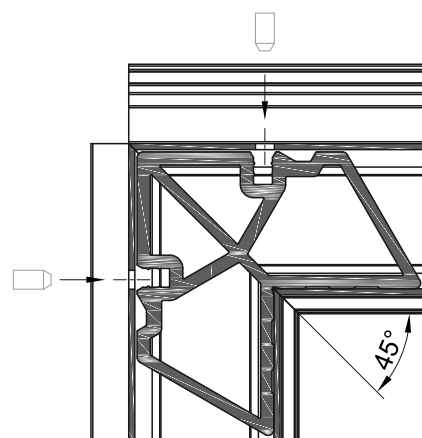
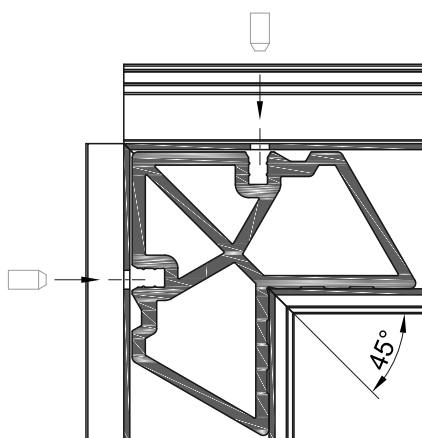
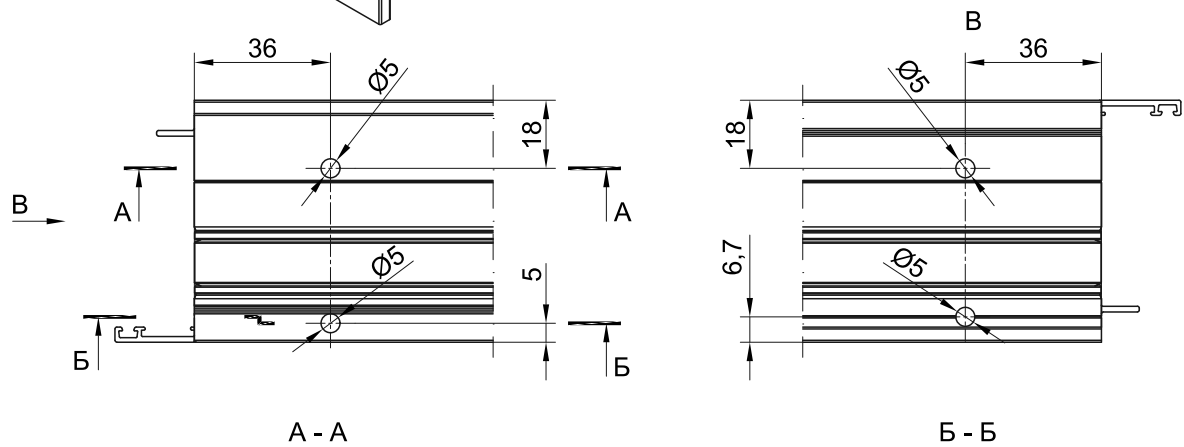


Сборка угловых соединений дверного полотна
штифтованием угловых соединителей

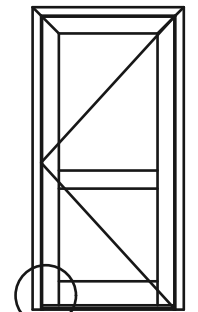


Открывание внутрь

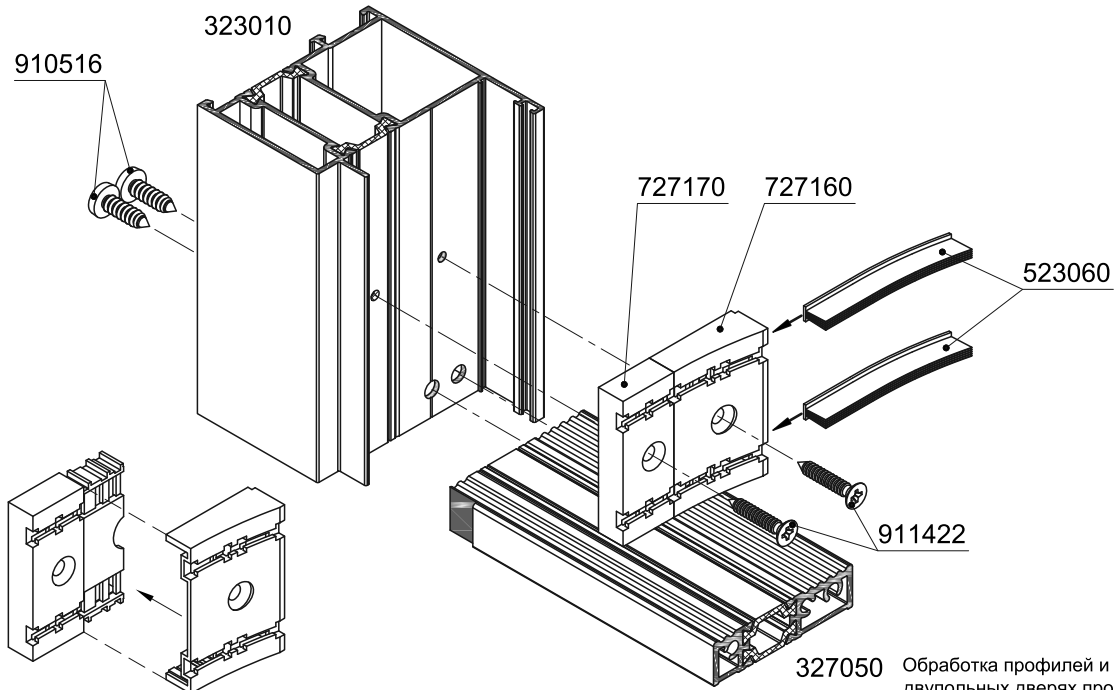
Угловые соединители и выравнивающие уголки устанавливать с использованием одно- или двухкомпонентного клея. На соединяемые поверхности профилей нанести клей. После сборки соединения удалить излишки клея с лицевых поверхностей. При обработке отверстий $\varnothing 5$ рекомендуется применять кондуктор 024040.



Обработка и установка порога (профили 327050, 327052)
Обработка профилей дверной рамы
Установка щеткодержателей 727160, 727170

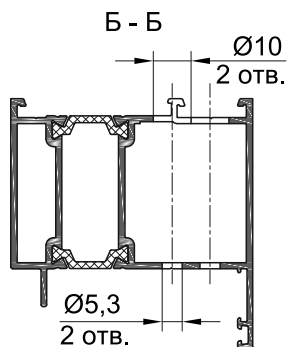
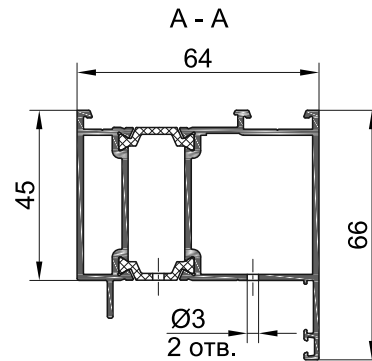
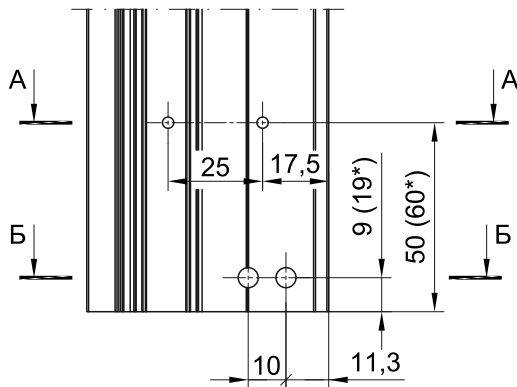


Открывание наружу

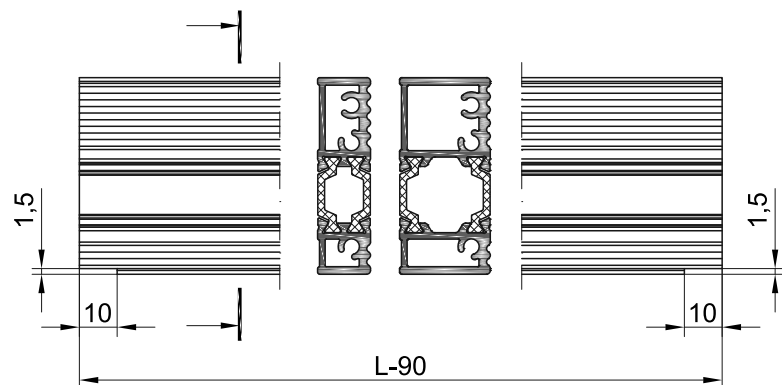


327050 Обработка профилей и установка порога в двупольных дверях производится аналогично.

Щеткодержатели 727160, 727170 перед установкой на рамный профиль состыковать между собой.



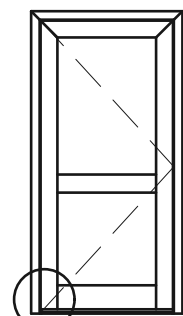
Обработка профиля порога 327050, 327052



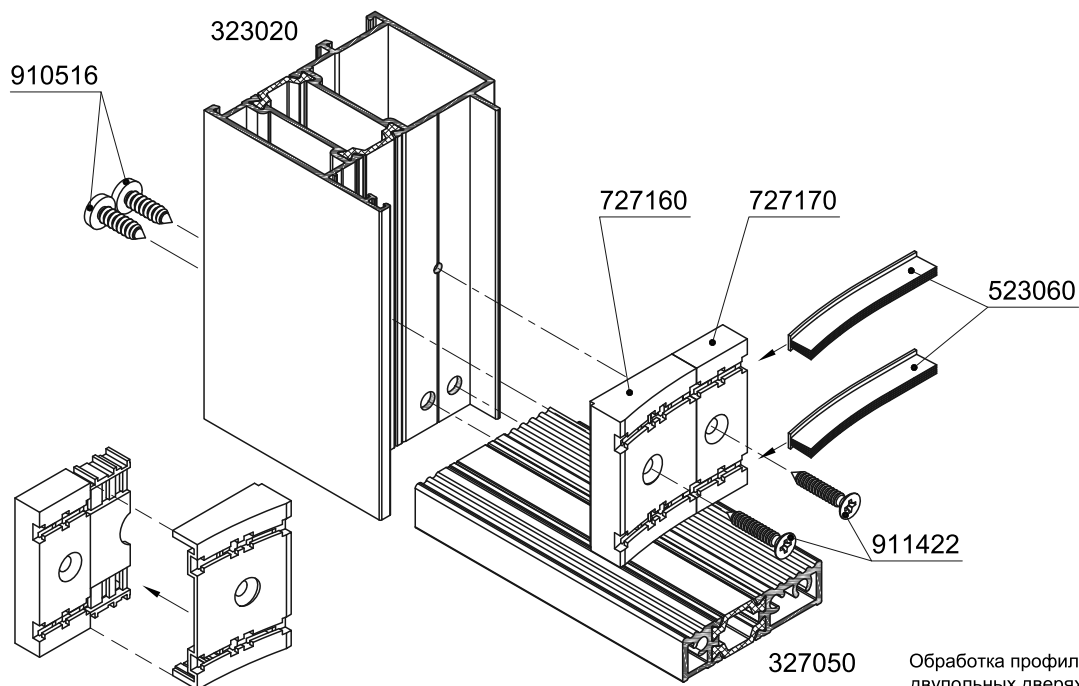
L - ширина рамы

* Изменение размеров обработки дверной рамы при использовании профиля порога 327052

Обработка и установка порога (профили 327050, 327052)
Обработка профилей дверной рамы
Установка щеткодержателей 727160, 727170

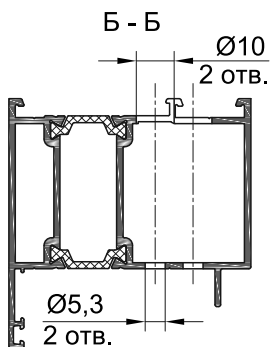
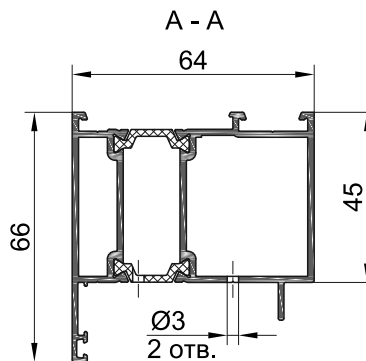
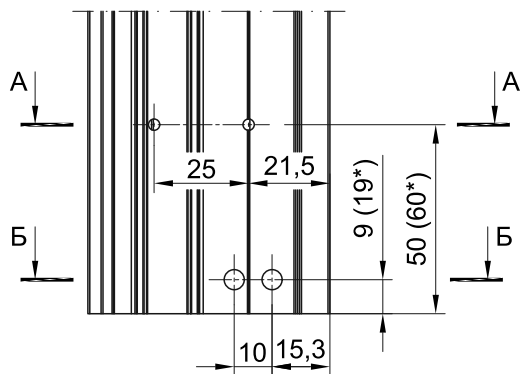


Открытие внутрь

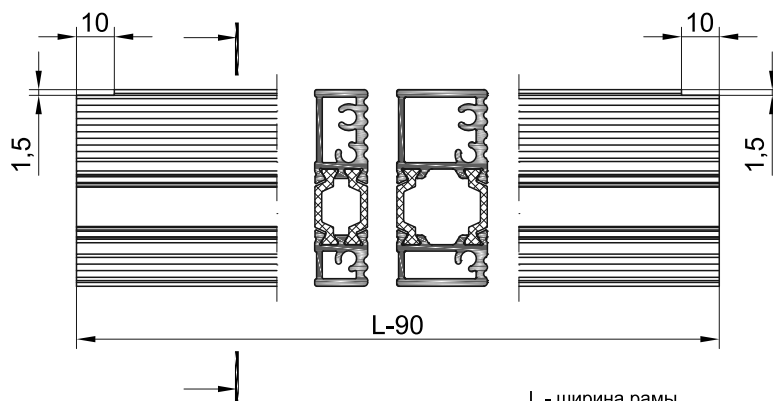


Щеткодержатели 727160, 727170 перед установкой на рамный профиль состыковать между собой.

Обработка профилей и установка порога в двупольных дверях производится аналогично.



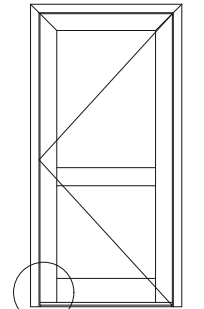
Обработка профиля порога 327050, 327052



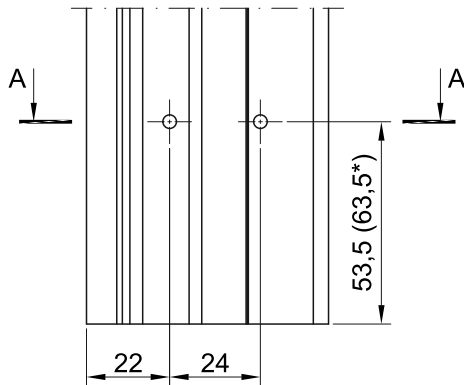
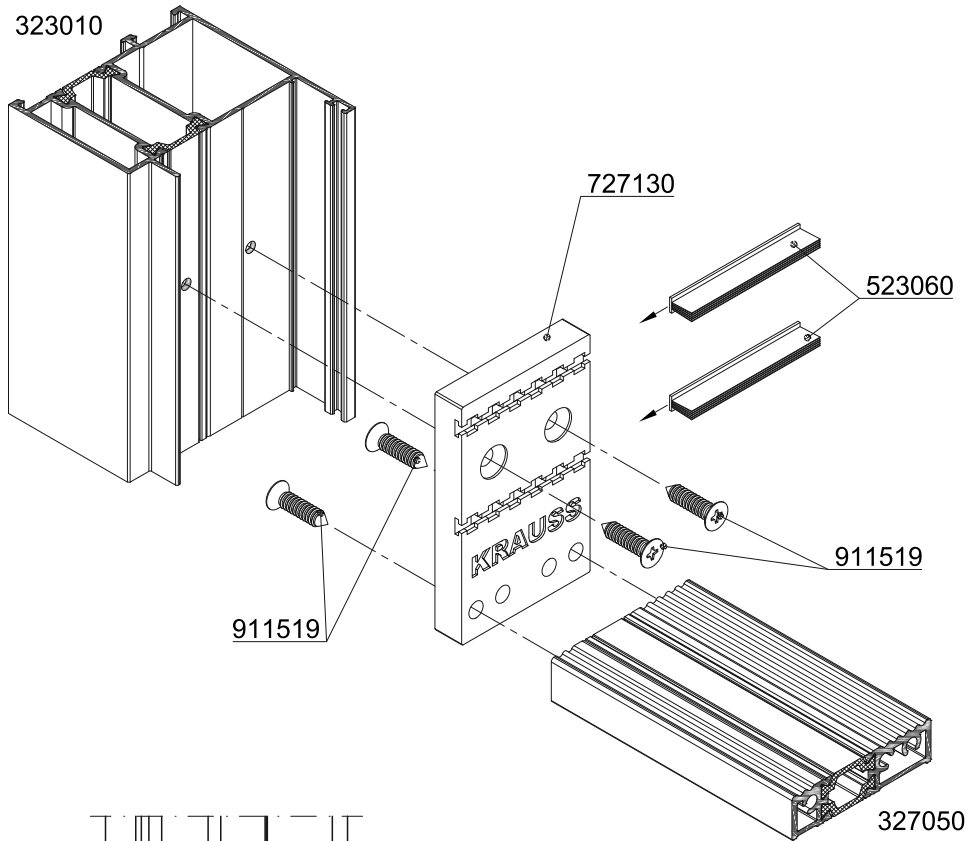
* Изменение размеров обработки дверной рамы при использовании профиля порога 327052

L - ширина рамы

Обработка и установка порога (профили 327050, 327052)
Обработка профилей дверной рамы
Установка держателя порога 727130

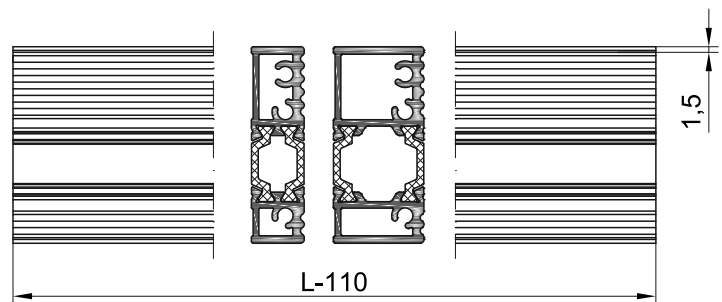
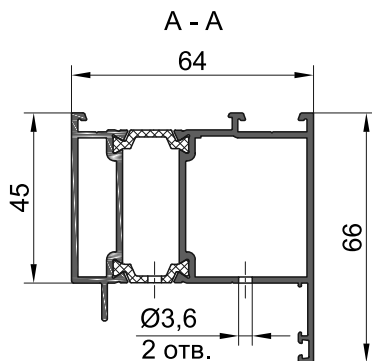


Открытие наружу



Обработка профилей и установка порога в
двупольных дверях производится аналогично.

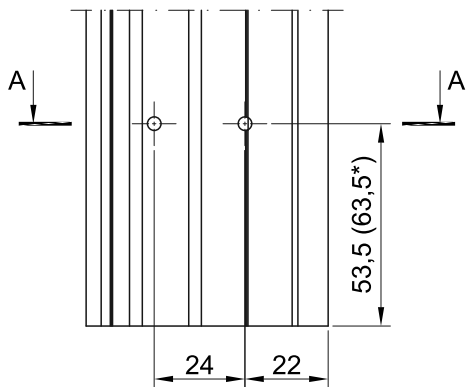
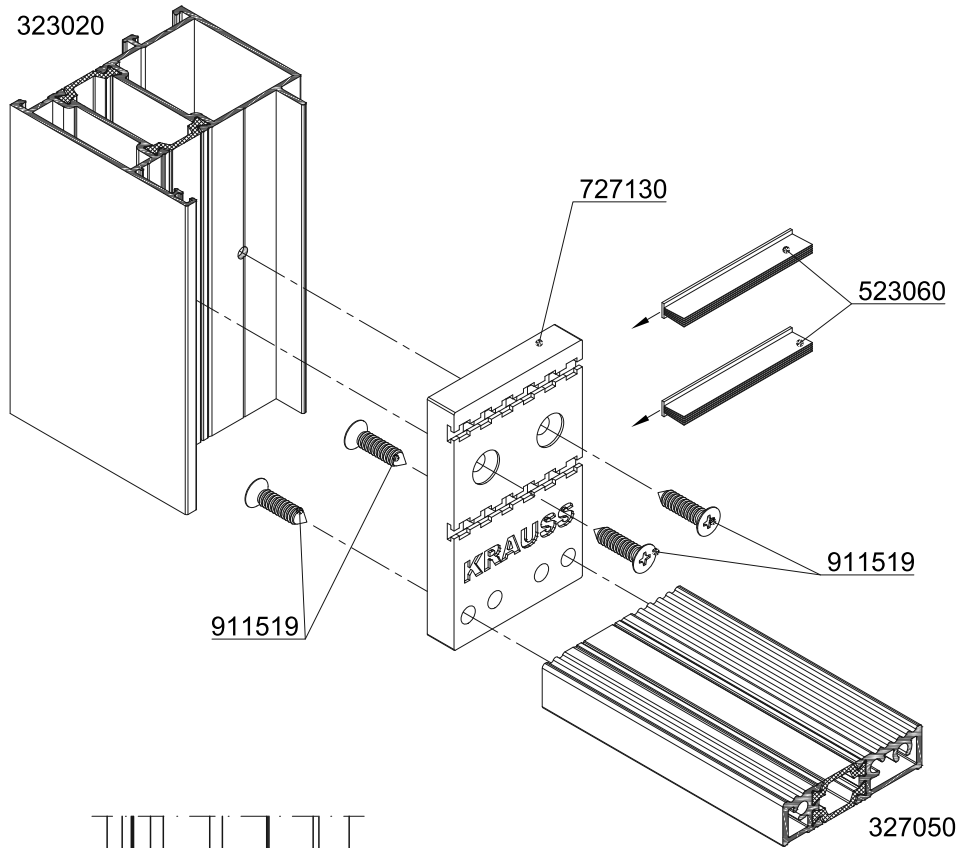
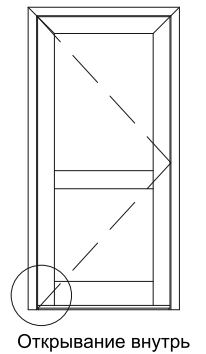
Обработка профиля порога 327050, 327052



L - ширина рамы

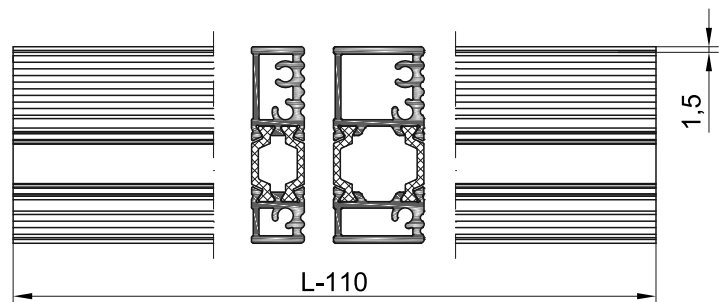
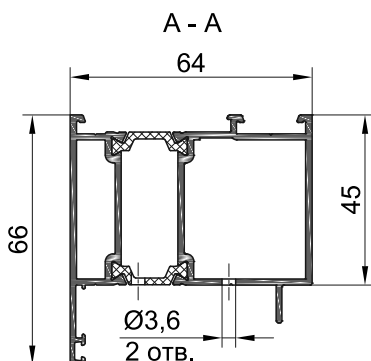
* Изменение размеров обработки дверной рамы
при использовании профиля порога 327052

Обработка и установка порога (профили 327050, 327052)
 Обработка профилей дверной рамы
 Установка держателя порога 727130



Обработка профилей и установка порога в двупольных дверях производится аналогично.

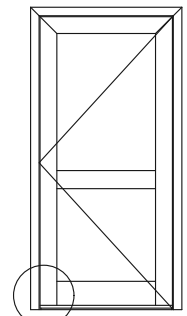
Обработка профиля порога 327050, 327052



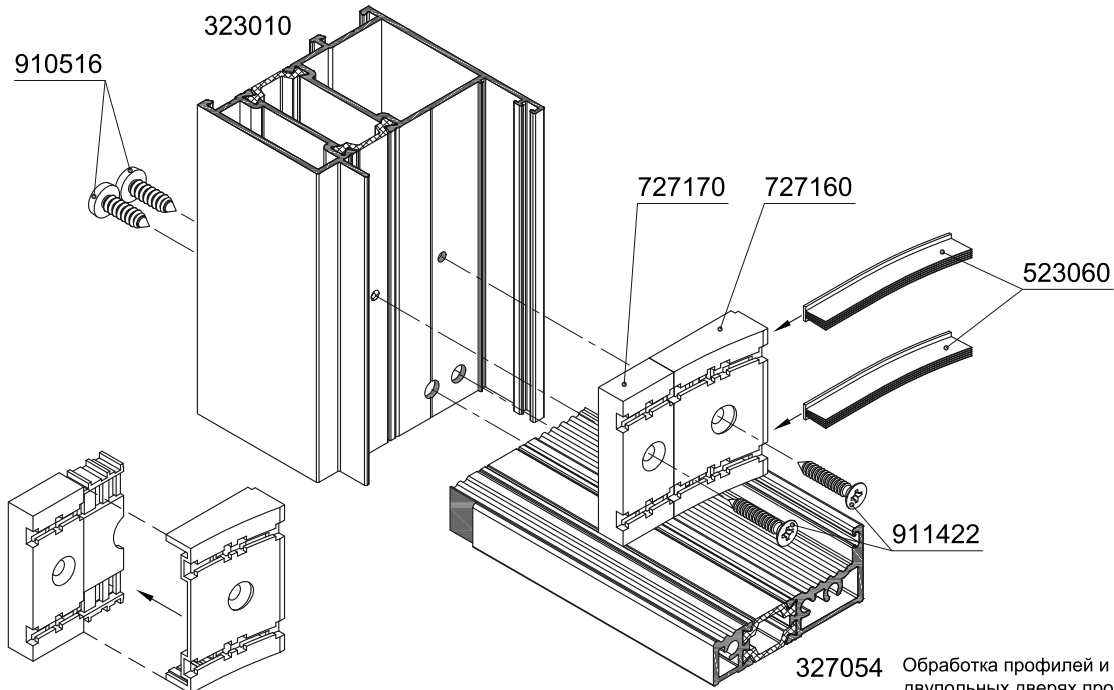
L - ширина рамы

* Изменение размеров обработки дверной рамы при использовании профиля порога 327052

Обработка и установка порога 327054
Обработка профилей дверной рамы
Установка щеткодержателей 727160, 727170

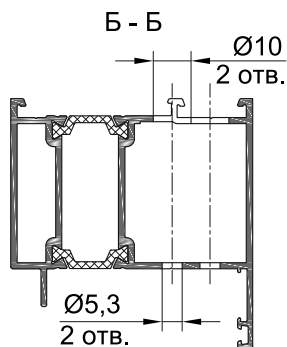
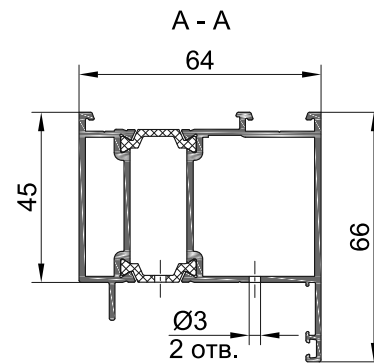
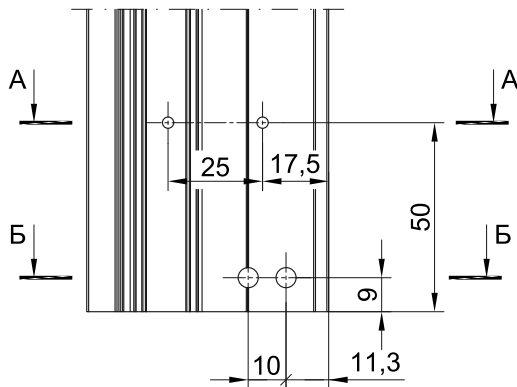


Открытие наружу

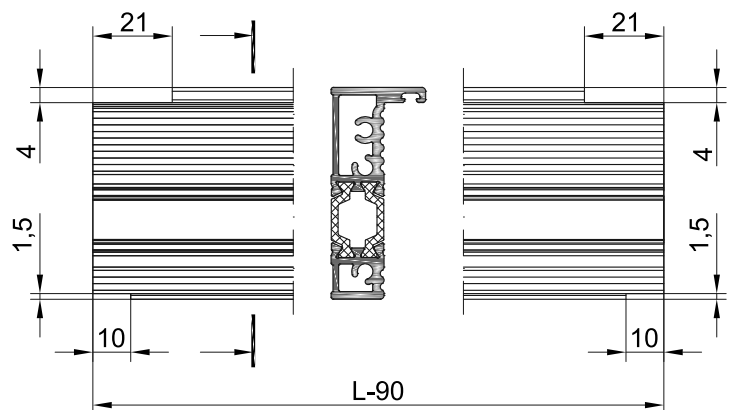


327054 Обработка профилей и установка порога в двупольных дверях производится аналогично.

Щеткодержатели 727160, 727170 перед установкой на рамный профиль состыковать между собой.

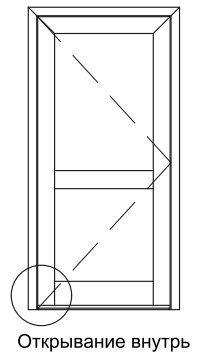


Обработка профиля порога 327054

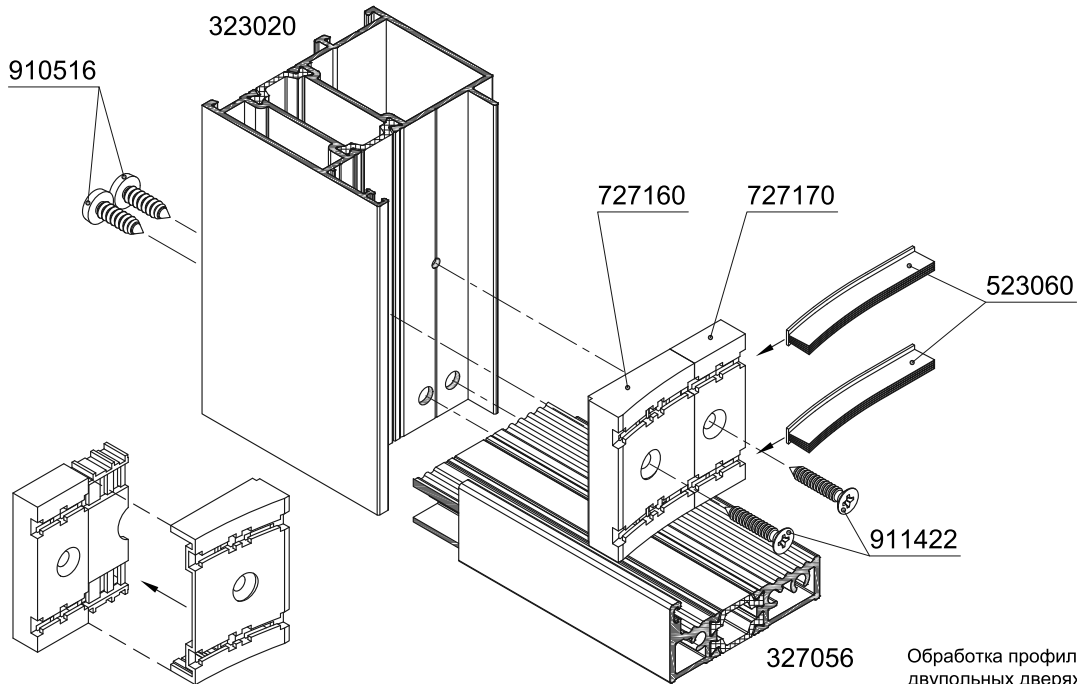


L - ширина конструкции

Обработка и установка порога 327056
 Обработка профилей дверной рамы
 Установка щеткодержателей 727160, 727170

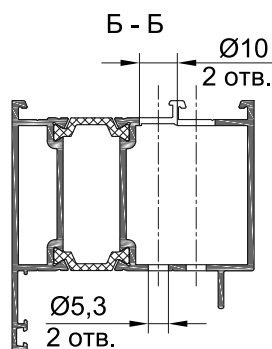
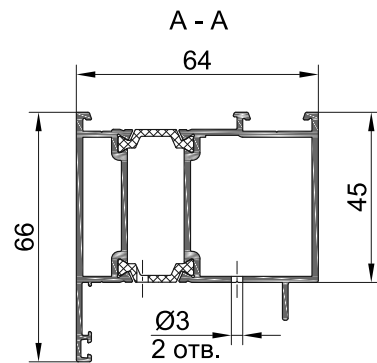
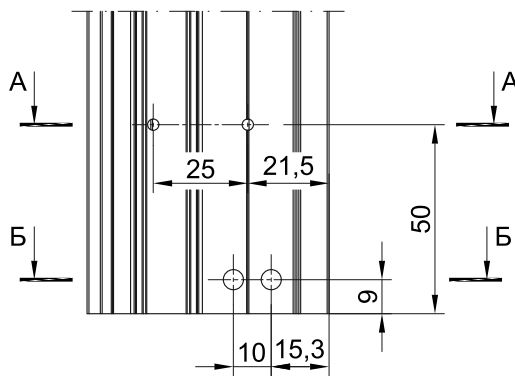


Открытие внутрь

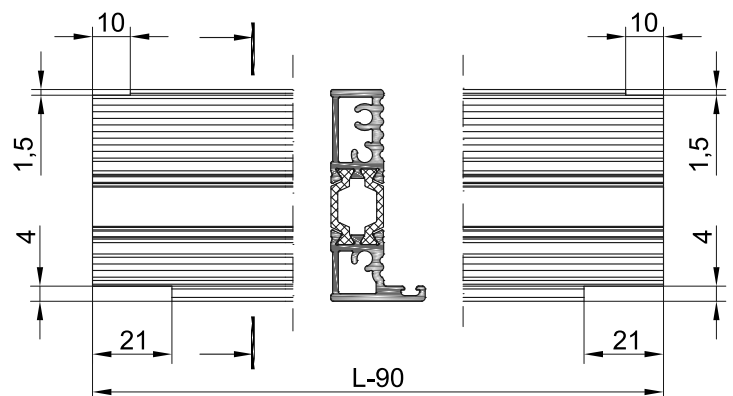


Щеткодержатели 727160, 727170 перед установкой на рамный профиль состыковать между собой.

Обработка профилей и установка порога в двустворчатых дверях производится аналогично.

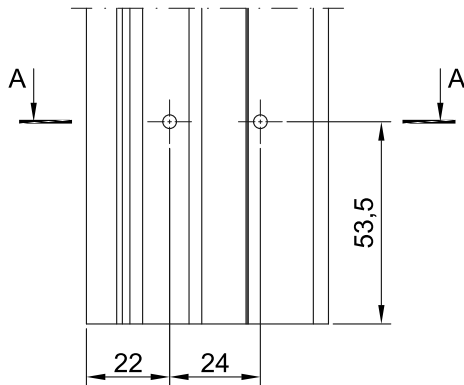
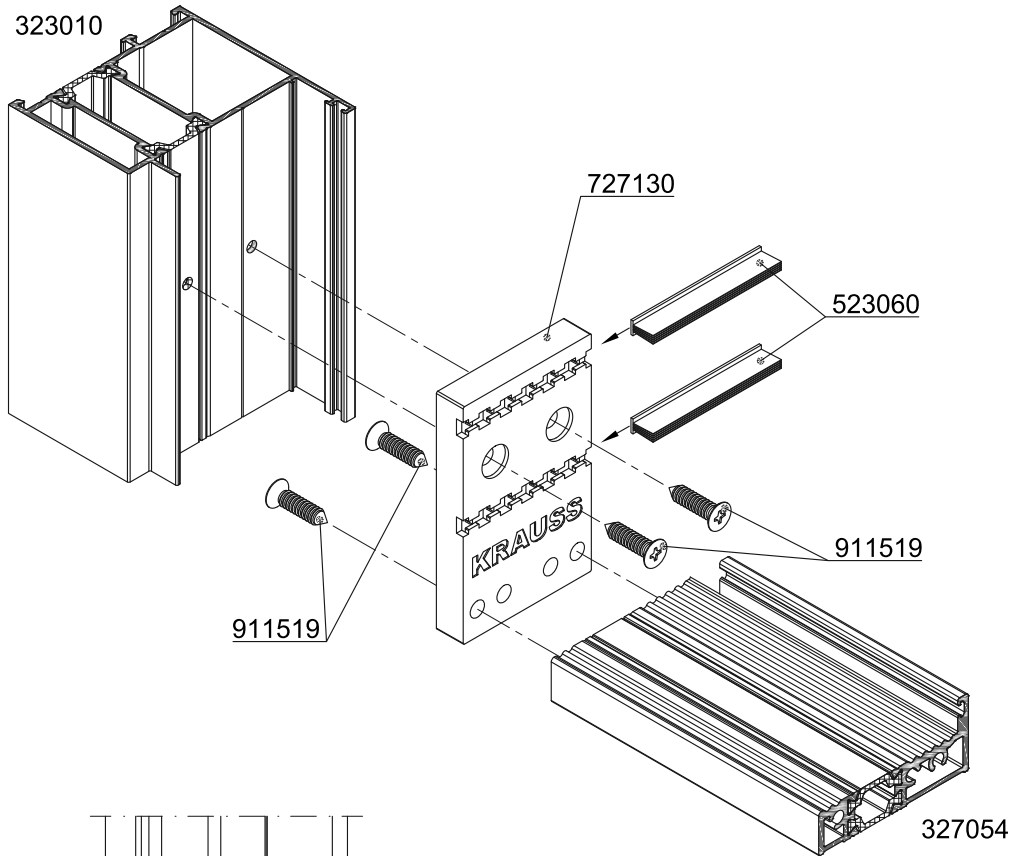
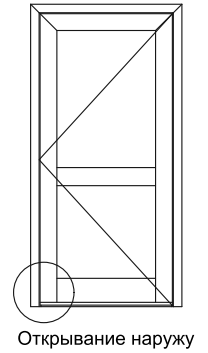


Обработка профиля порога 327056

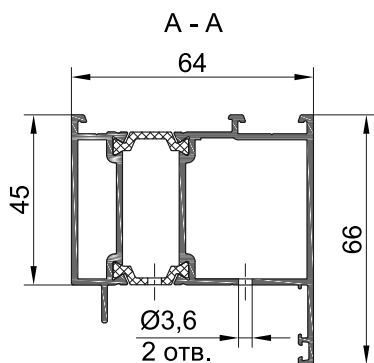


L - ширина конструкции

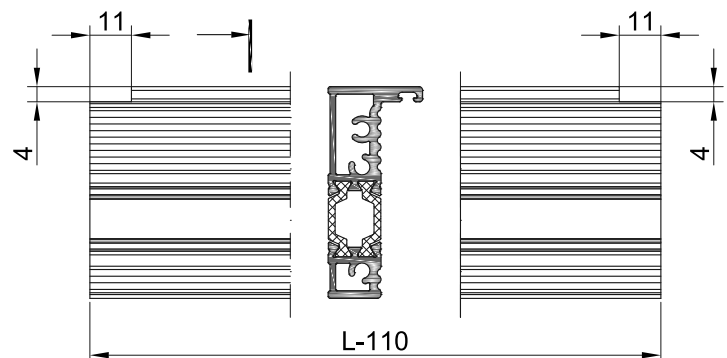
Обработка и установка порога 327054
Обработка профилей дверной рамы
Установка держателя порога 727130



Обработка профилей и установка порога в дупольных дверях производится аналогично.

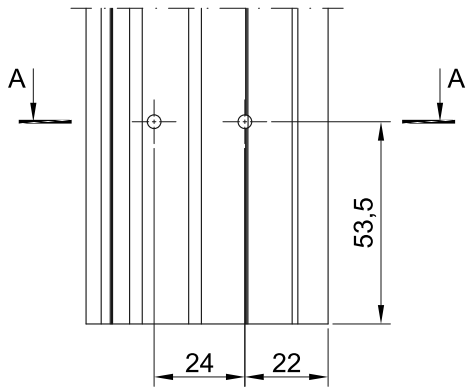
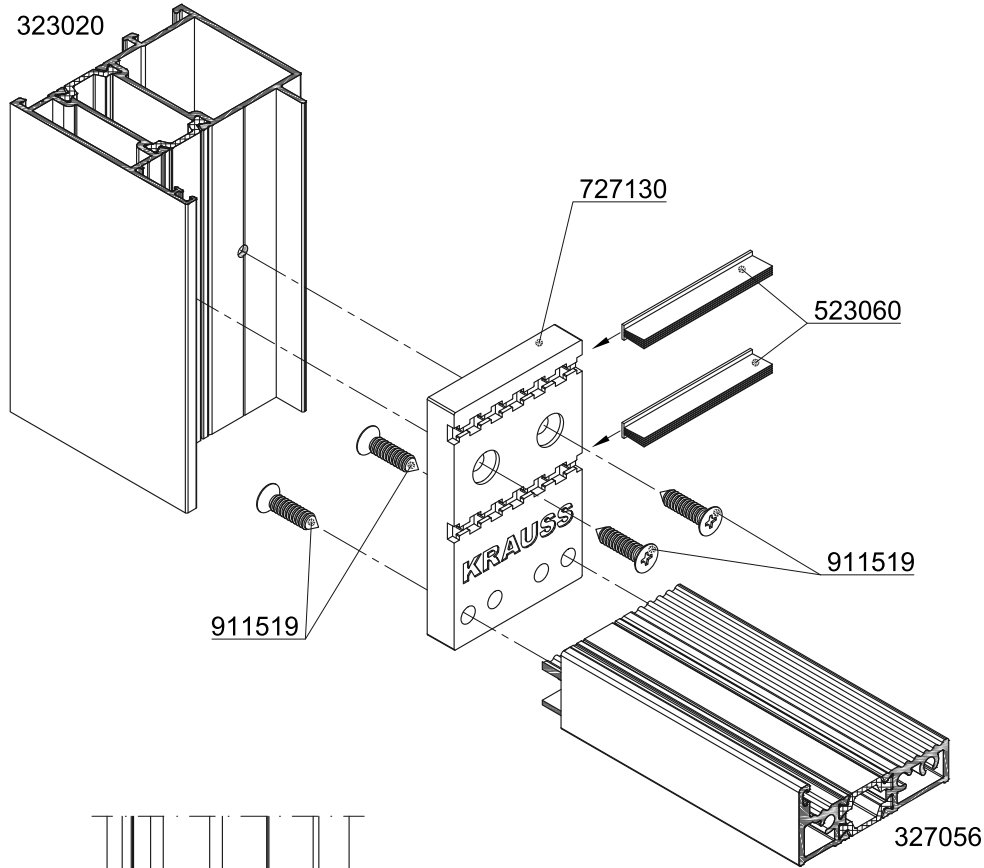
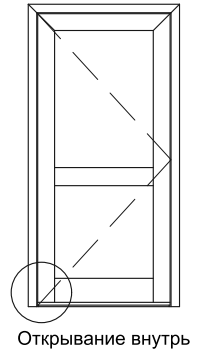


Обработка профиля порога 327054

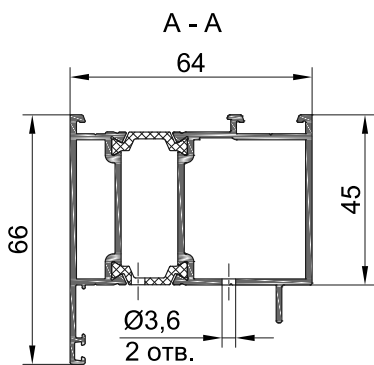


L - ширина конструкции

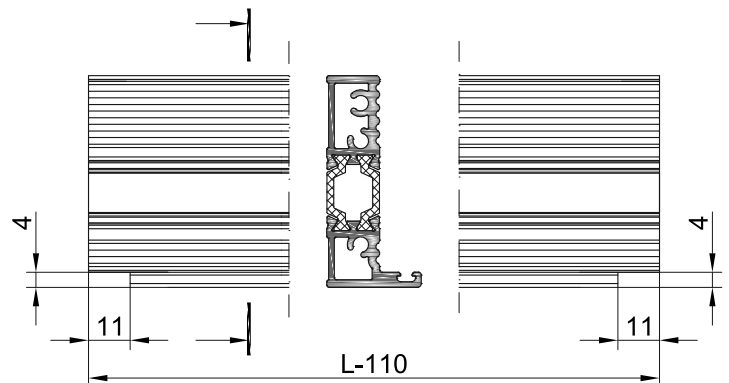
Обработка и установка порога 327056
 Обработка профилей дверной рамы
 Установка держателя порога 727130



Обработка профилей и установка порога в двупольных дверях производится аналогично.

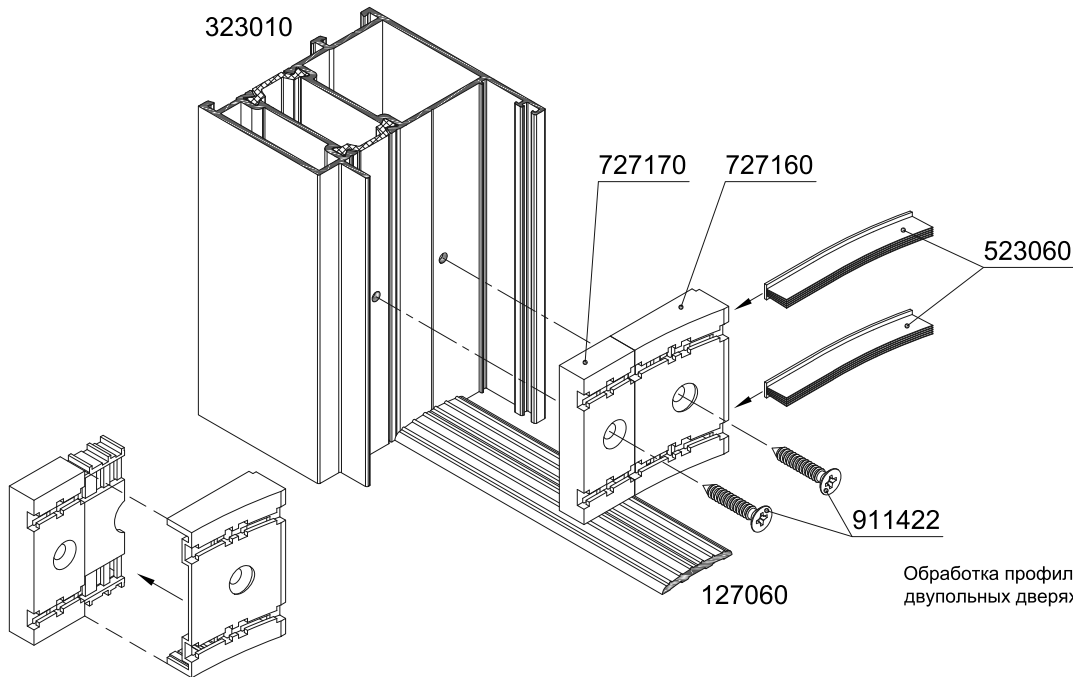
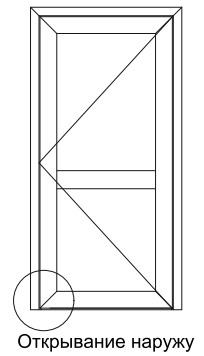


Обработка профиля порога 327056



L - ширина конструкции

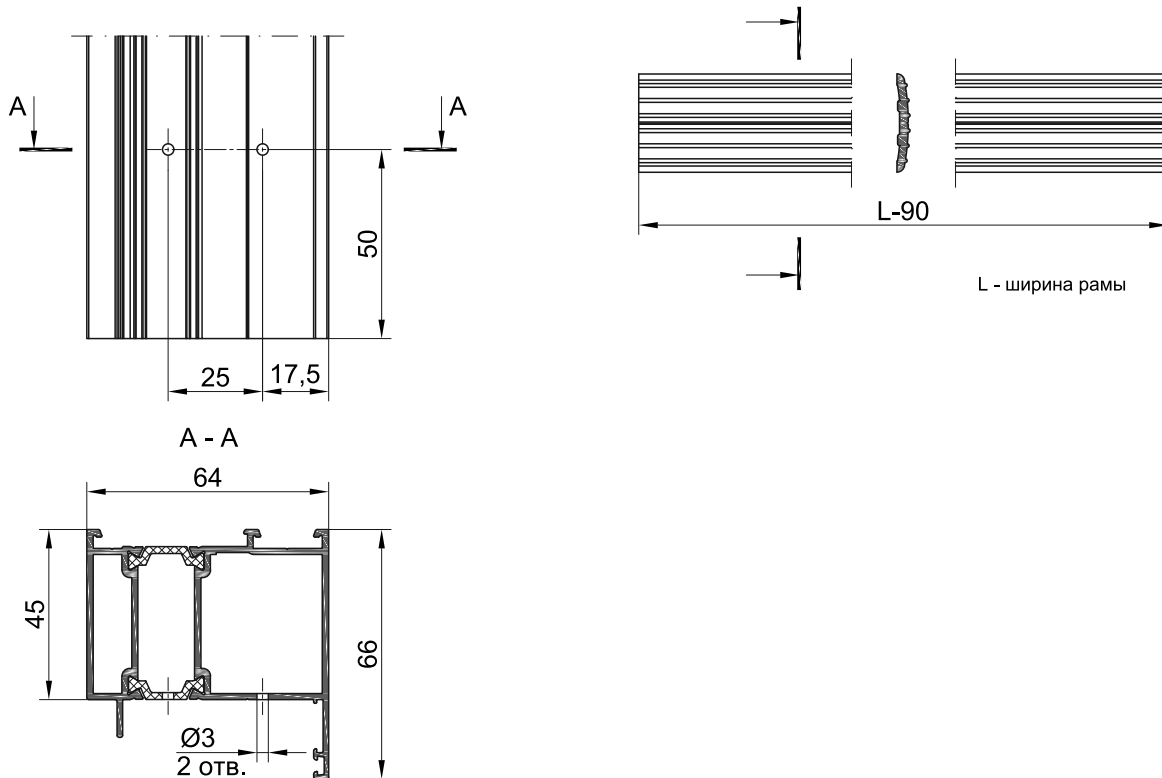
Обработка и установка порога (профиль 127060)
Обработка профилей дверной рамы
Установка щеткодержателей 727160, 727170



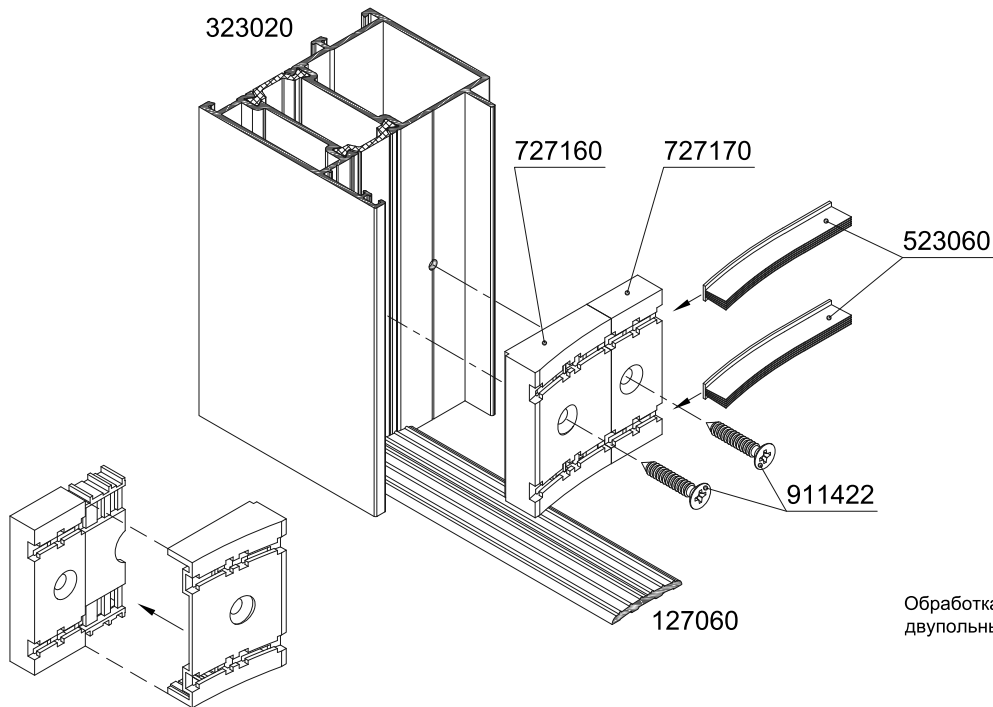
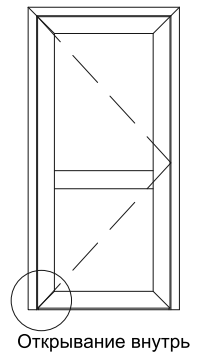
Обработка профилей и установка порога в двупольных дверях производится аналогично.

Щеткодержатели 727160, 727170 перед установкой на рамный профиль состыковать между собой.

Обработка профиля порога 127160



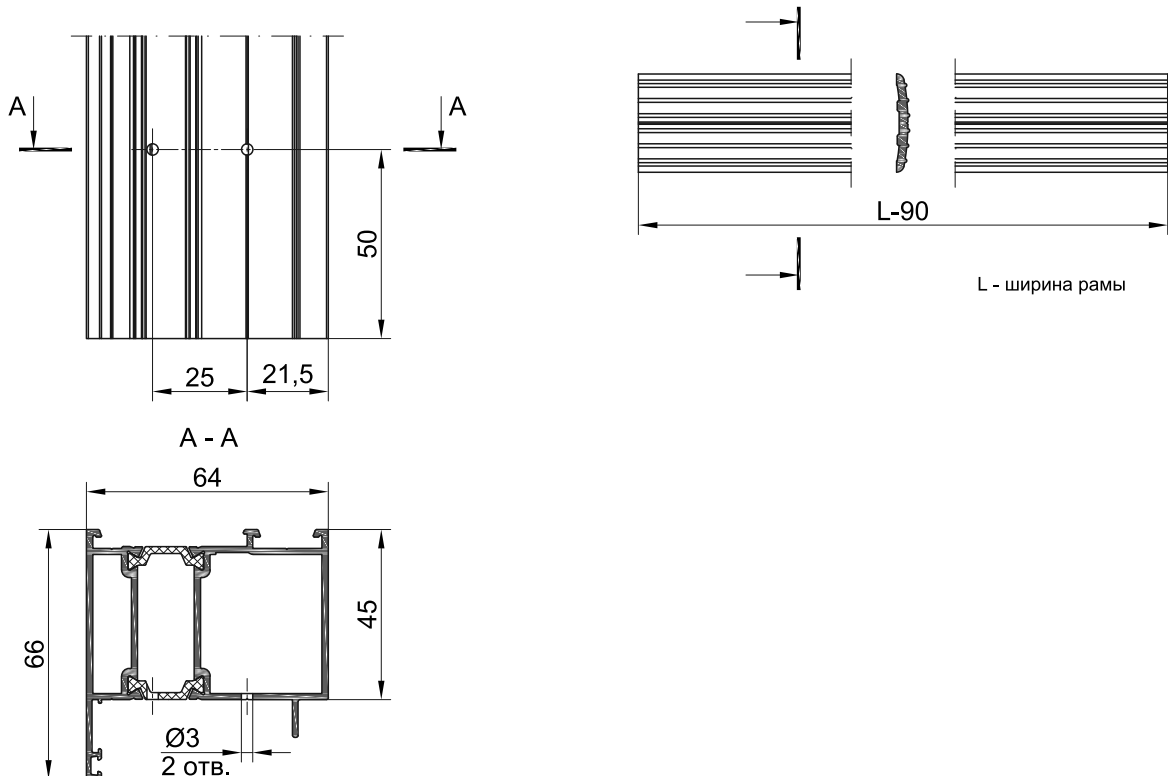
Обработка и установка порога (профиль 127060)
 Обработка профилей дверной рамы
 Установка щеткодержателей 727160, 727170



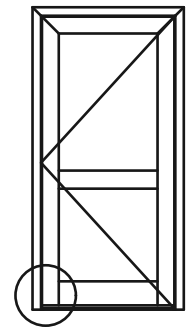
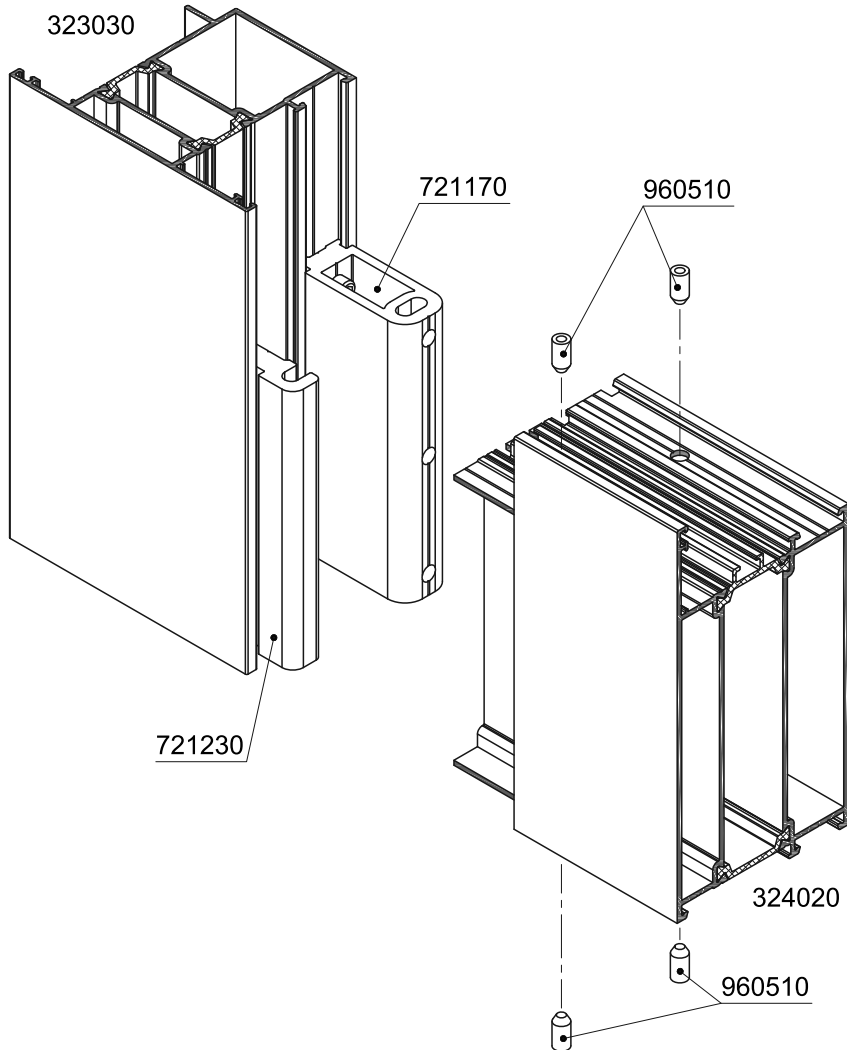
Обработка профилей и установка порога в двупольных дверях производится аналогично.

Щеткодержатели 727160, 727170 перед установкой на рамный профиль состыковать между собой.

Обработка профиля порога 127160

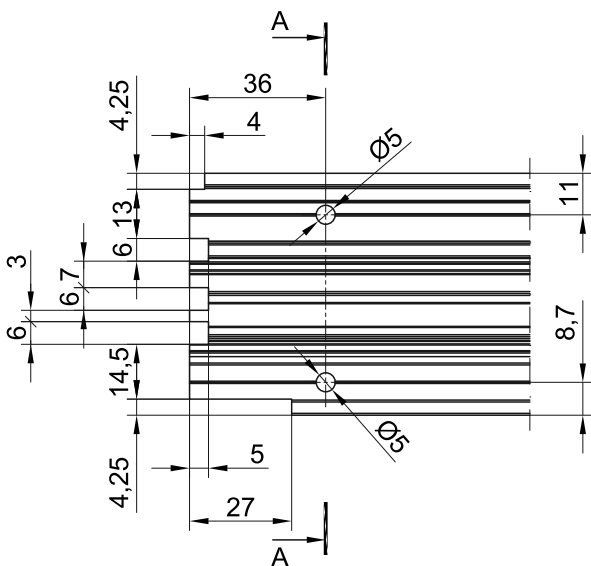
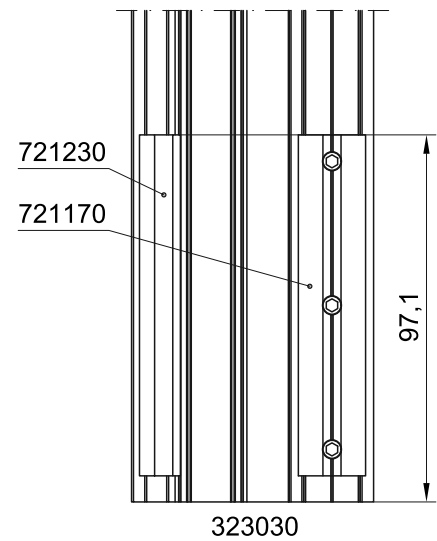


Сборка Т-образного соединения цокольного профиля 324020
Установка соединителей для Т-образного соединения

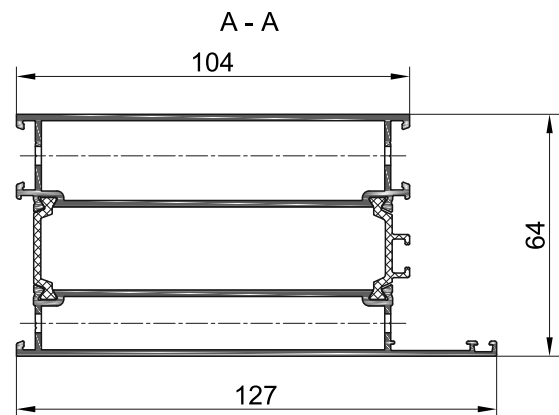


Открытие наружу, внутрь

Расположение соединителей на профиле дверного полотна

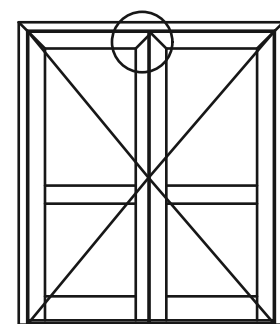


Указанная обработка торца профиля производится с помощью комплекта фрез для обработки импоста 021020.

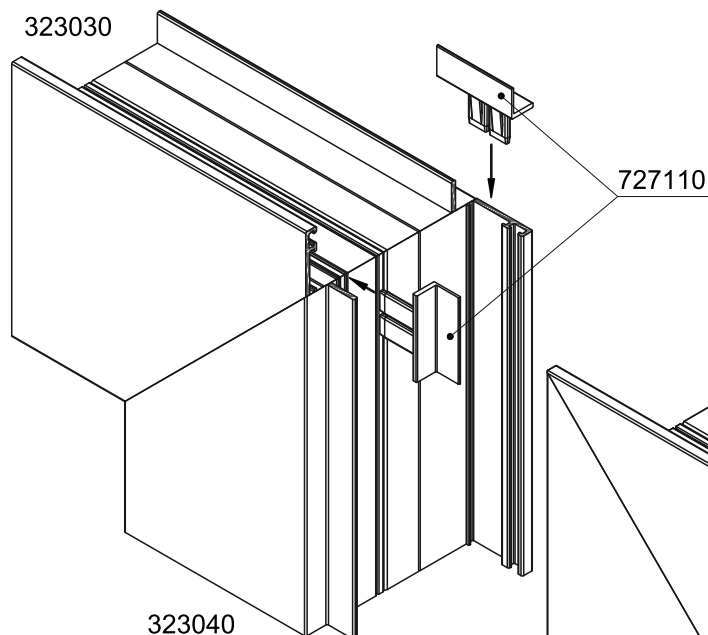


Сборка Т-образного соединения цокольного профиля 324020 с профилем дверного полотна 323040 (открытие внутрь) производится аналогично.

Обработка профилей дверного полотна двупольной двери под установку заглушек дверного притвора 727110

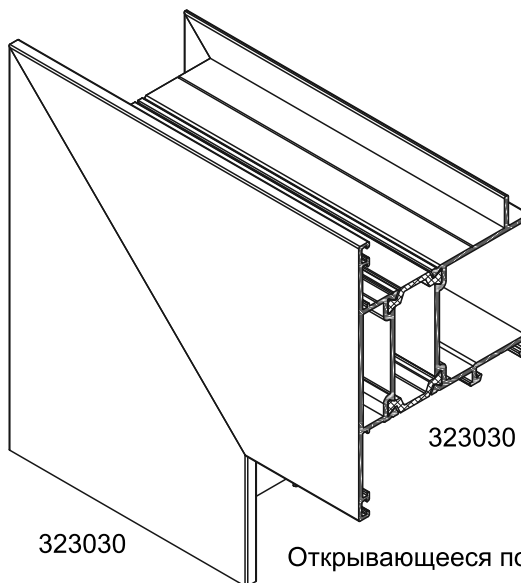


Открывание наружу
Правое открывание изображено
Левое - зеркальное отражение



323040

Зафиксированное шпингалетом полотно



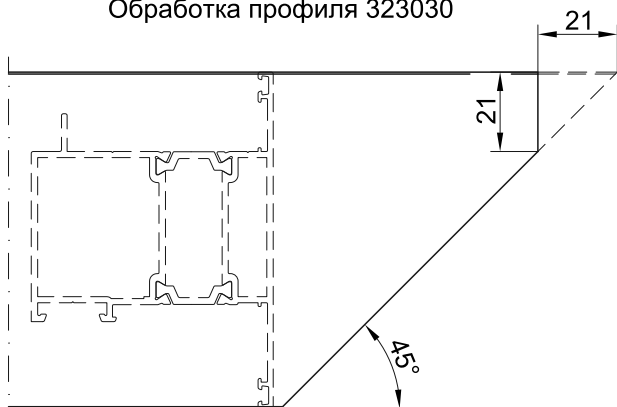
323030

Открывающееся полотно

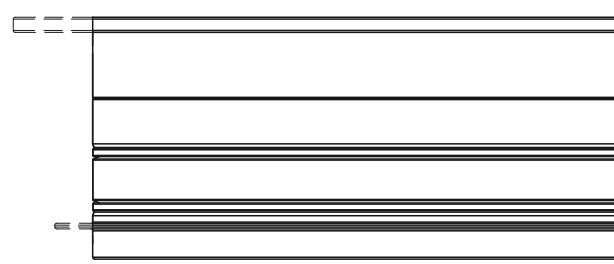
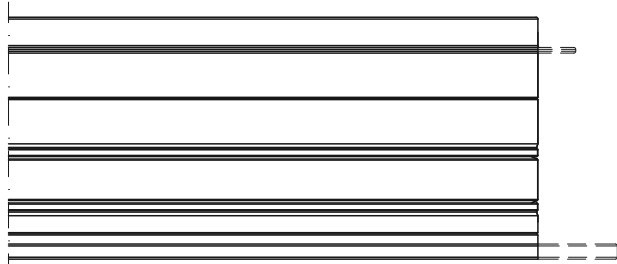
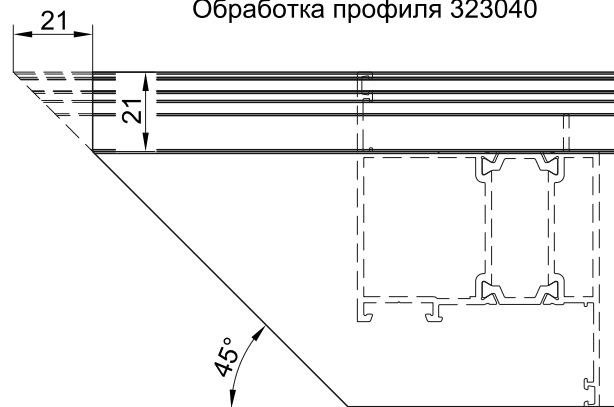
323030

Для дополнительной фиксации заглушки 727110 на профиле использовать клей на основе цианакрилата.

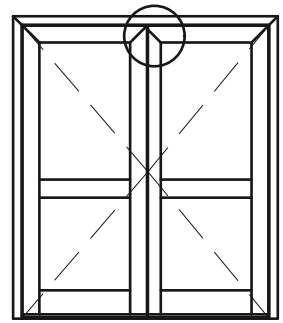
Обработка профиля 323030



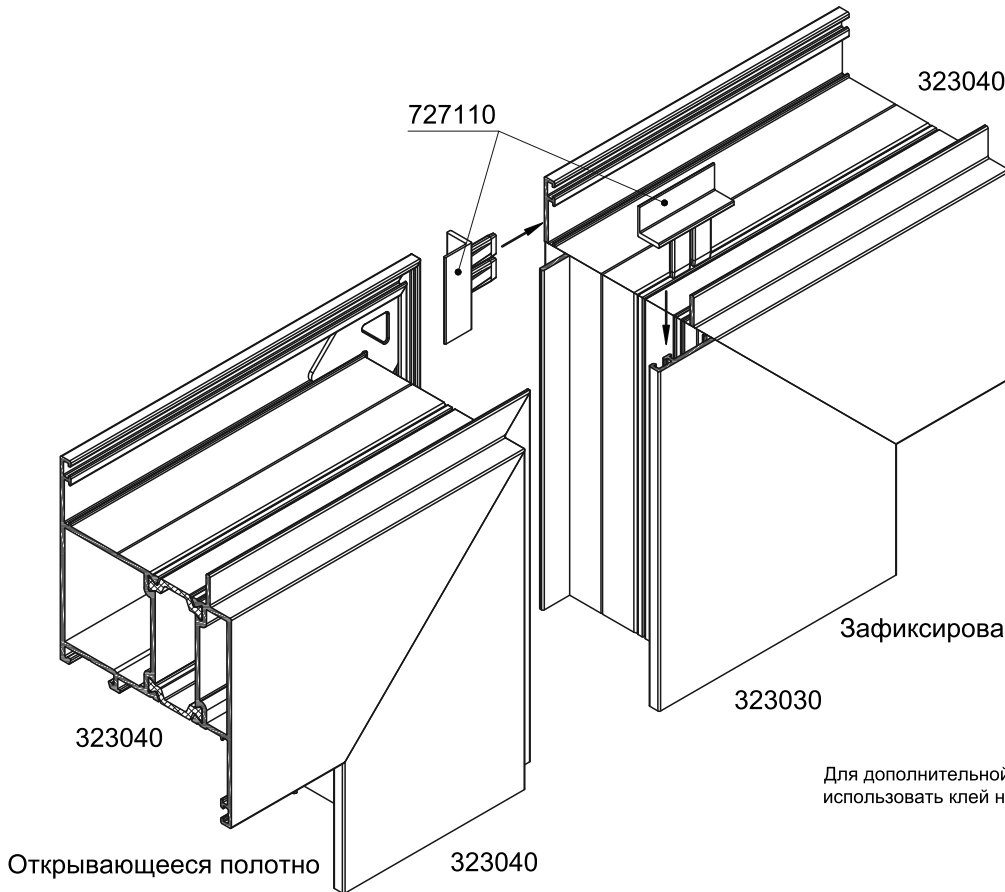
Обработка профиля 323040



Обработка профилей дверного полотна двупольной двери под установку заглушек дверного притвора 727110

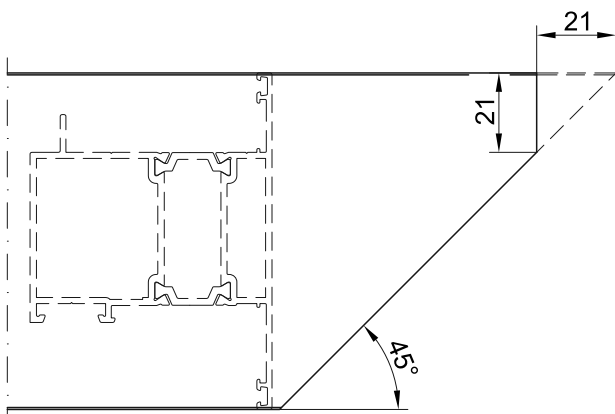


Открывание внутрь
Правое открывание - изображено
Левое - зеркальное отражение

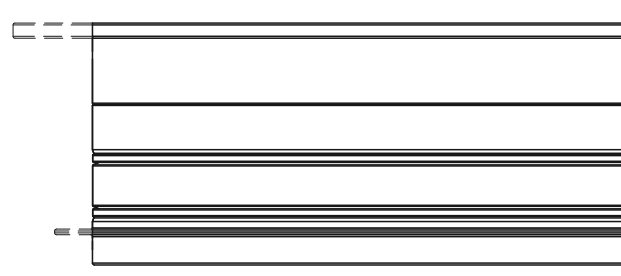
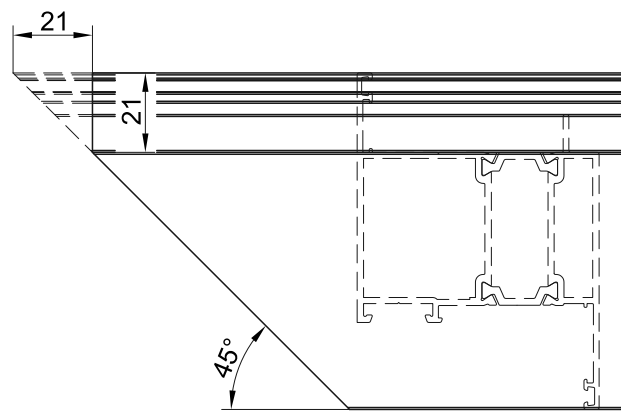


Для дополнительной фиксации заглушки 727110 на профиле использовать клей на основе цианакрилата.

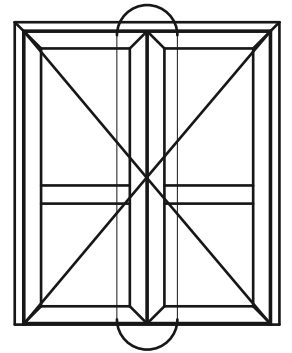
Обработка профиля 323030



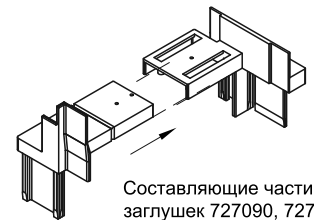
Обработка профиля 323040



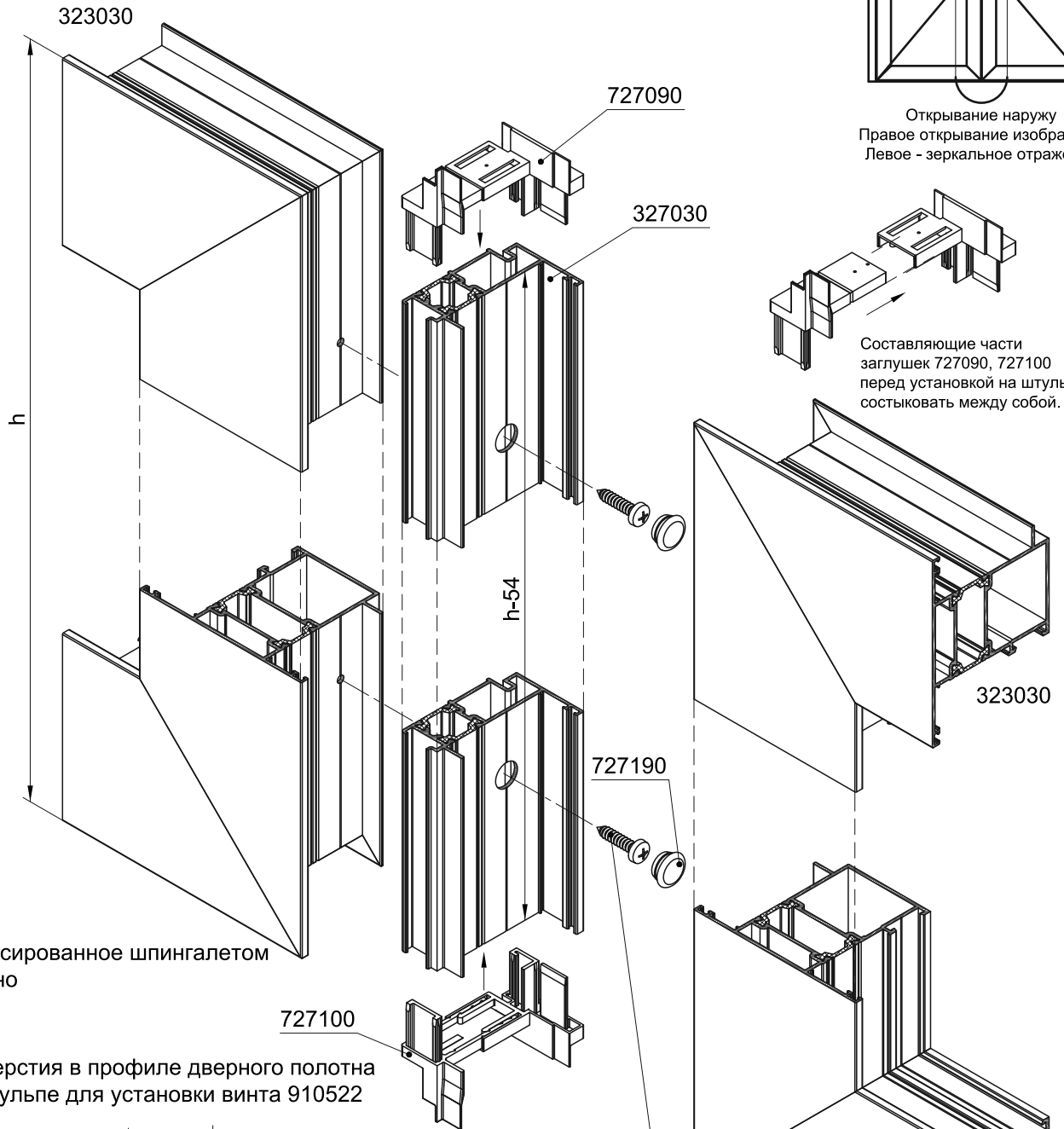
Обработка и установка шульпового профиля 327030
Установка комплектов шульповых заглушек 727090, 727100



Открытие наружу
Правое открытие изображено
Левое - зеркальное отражение



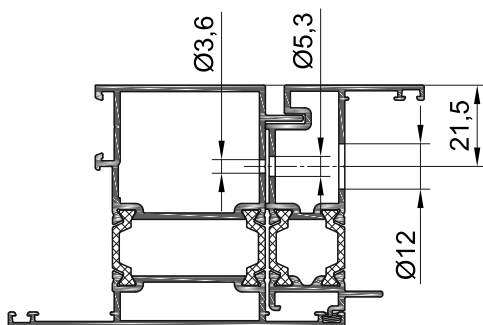
Составляющие части
заглушек 727090, 727100
перед установкой на шульп
состыковать между собой.



Зафиксированное шпингалетом
полотно

Отверстия в профиле дверного полотна
и шульпе для установки винта 910522

910522
Установить с шагом 300...500 мм.

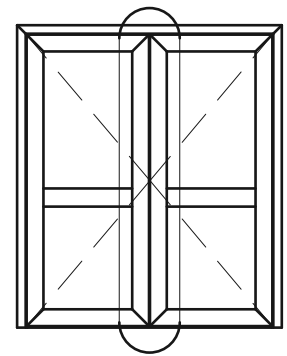
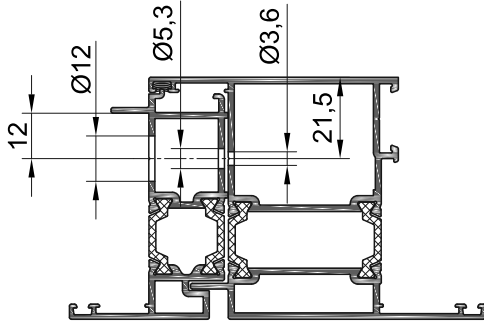


Открывающееся полотно

Перед установкой и креплением шульпы вертикальный паз
профиля дверного полотна заполнить герметиком. После сборки
удалить излишки герметика с лицевых поверхностей. Для
дополнительной фиксации заглушек 727090, 727100 на шульпе
использовать клей на основе цианакрилата.

Обработка и установка шульпового профиля 327040
Установка комплектов шульповых заглушек 727090, 727100

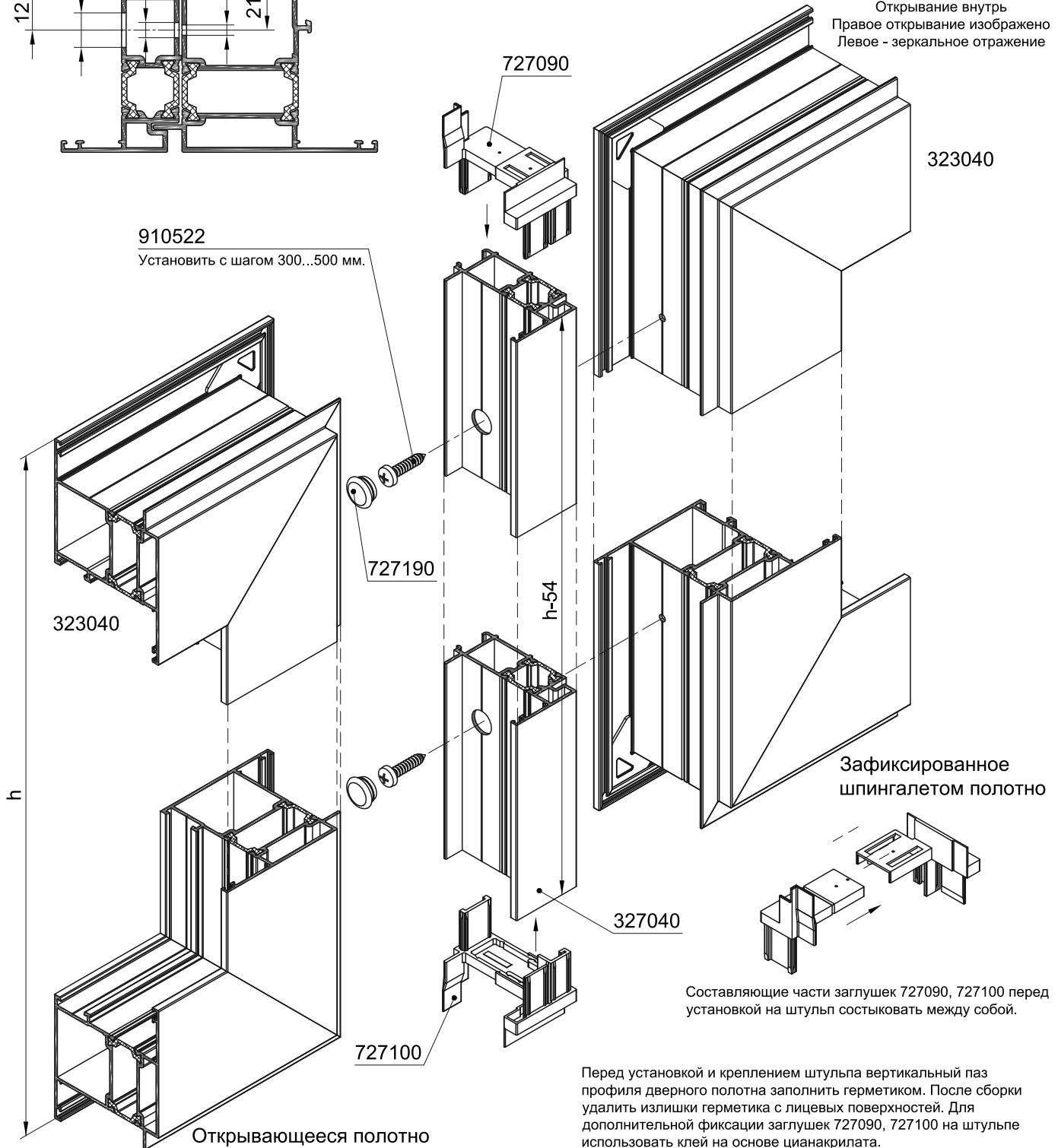
Отверстия в профиле дверного полотна и шульпе для установки винта 910522



Открытие внутрь
Правое открытие изображено
Левое - зеркальное отражение

910522

Установить с шагом 300...500 мм.

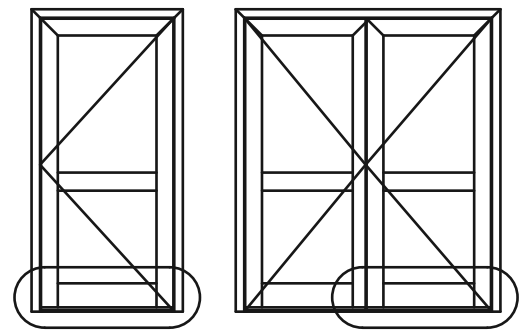


Составляющие части заглушек 727090, 727100 перед установкой на шульп состыковать между собой.

Перед установкой и креплением шульпы вертикальный паз профиля дверного полотна заполнить герметиком. После сборки удалить излишки герметика с лицевых поверхностей. Для дополнительной фиксации заглушек 727090, 727100 на шульпе использовать клей на основе цианакрилата.

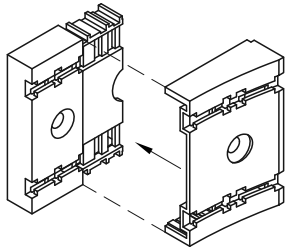
Обработка и установка профилей дверного притвора 127220, 127230
 Обработка профилей дверного полотна
 Установка щеткодержателей 727160, 727170 и заглушек дверного притвора 727110

ЛИСТ 1

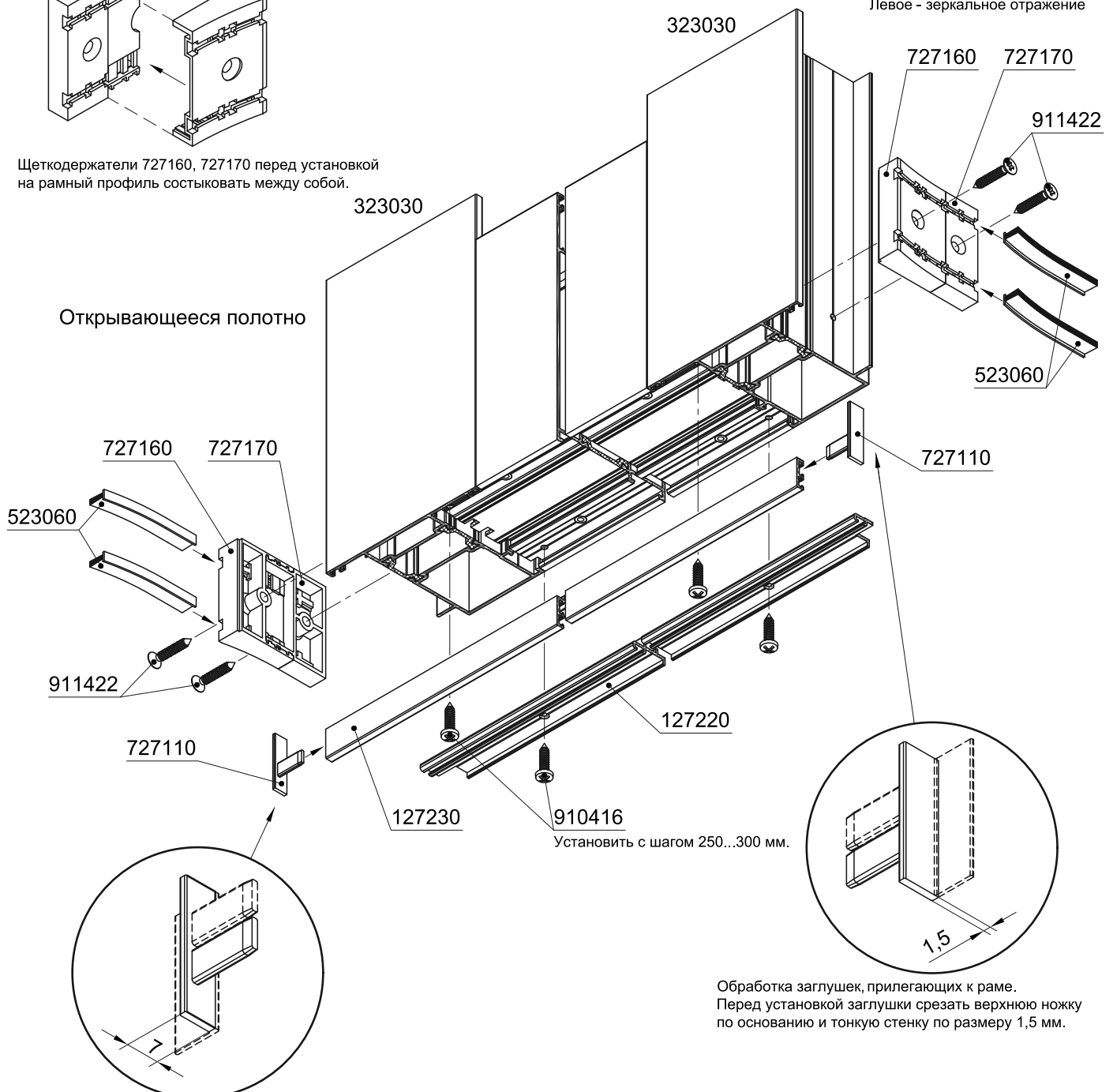


Открытие наружу

Открытие наружу
 Правое открытие изображено
 Левое - зеркальное отражение



Щеткодержатели 727160, 727170 перед установкой на рамный профиль состыковать между собой.



Обработка заглушек, прилегающих к раме.
 Перед установкой заглушки срезать верхнюю ножку по основанию и тонкую стенку по размеру 1,5 мм.

Обработка заглушки, прилегающей к полотну.
 Перед установкой заглушки срезать верхнюю ножку по основанию и тонкую стенку по размеру 7 мм.

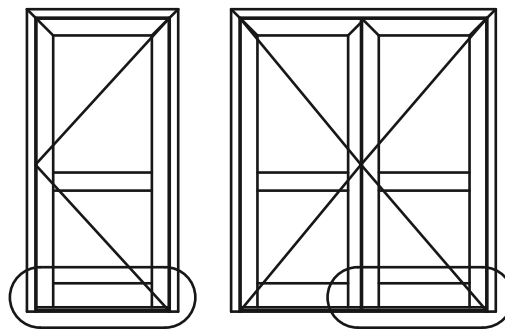
Для дополнительной фиксации заглушек 727110 на профиле использовать клей на основе цианакрилата.

Обработка и установка профилей дверного притвора 127220, 127230

Обработка профилей дверного полотна

Установка щеткодержателей 727160, 727170 и заглушек дверного притвора 727110

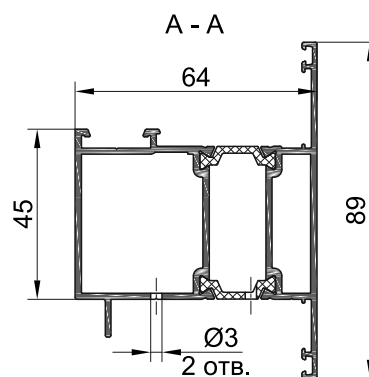
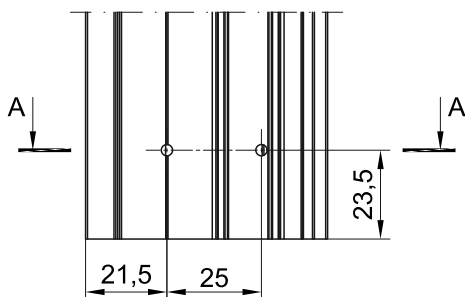
ЛИСТ 2



Открывание наружу

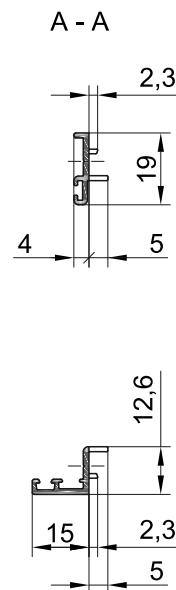
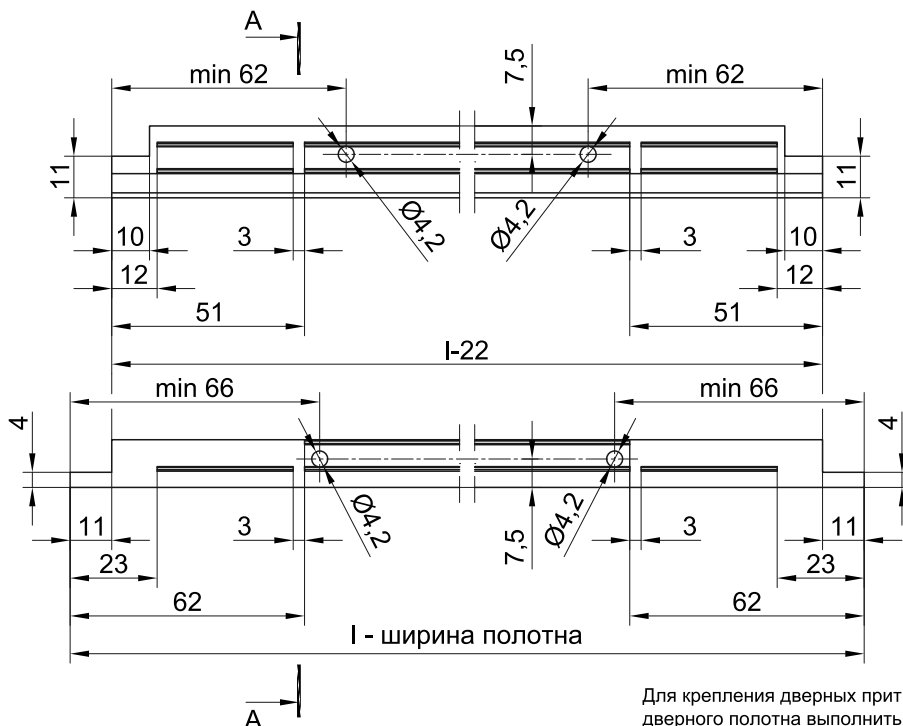
Открывание наружу
Правое открывание изображено
Левое - зеркальное отражение

Отверстия в профиле дверного полотна 323030 для установки винтов 911422



Отверстия для установки винтов 911422 крепления щеткодержателей 727160, 727170 на противоположном профиле дверного полотна выполнить зеркально изображенной обработке.

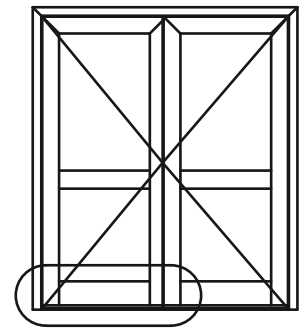
Обработка профилей дверного притвора 127220, 127230



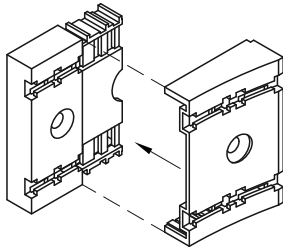
Для крепления дверных притворов винтами 910416 в цокольном профиле дверного полотна выполнить отверстия Ø3 мм.

Обработка и установка профилей дверного притвора 127220, 127230
 Обработка профилей дверного полотна
 Установка щеткодержателей 727160, 727170 и заглушек дверного притвора 727110

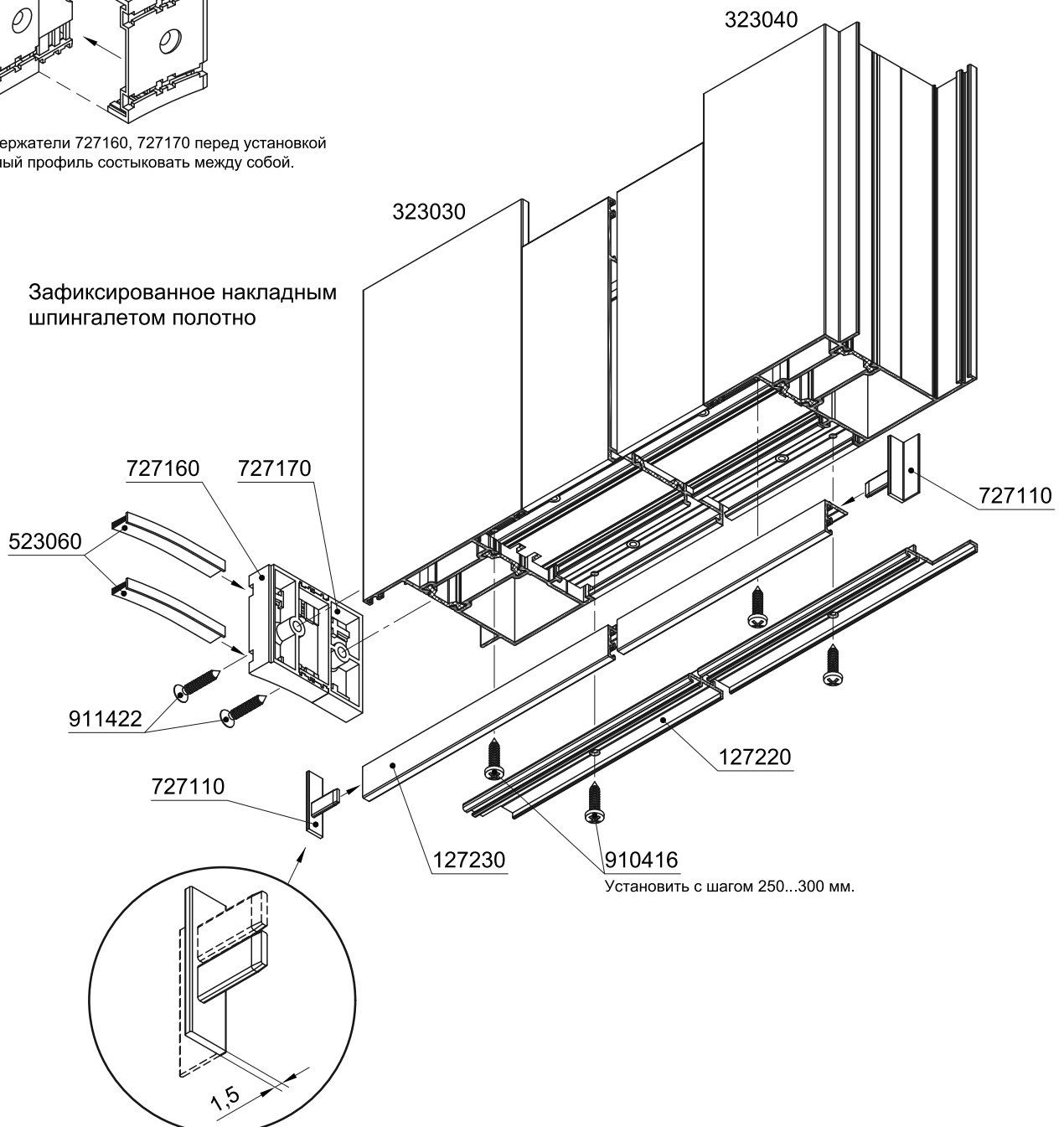
ЛИСТ 1



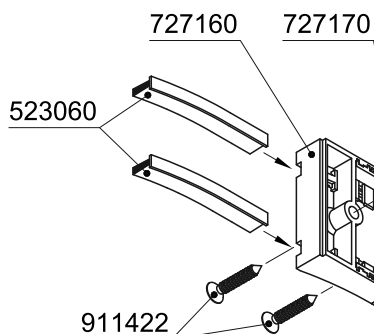
Открывание наружу
 Правое открывание изображено
 Левое - зеркальное отражение



Щеткодержатели 727160, 727170 перед установкой на рамный профиль состыковать между собой.



Зафиксированное накладным шпингалетом полотно



727110

127230

910416

Установить с шагом 250...300 мм.

Обработка заглушек прилегающих к раме. Перед установкой заглушки срезать верхнюю ножку по основанию и тонкую стенку по размеру 1,5 мм.

Для дополнительной фиксации заглушек 727110 на профиле использовать клей на основе цианакрилата.

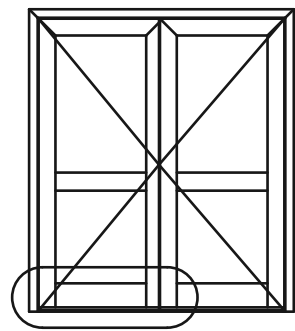
Обработка и установка профилей дверного притвора 127220, 127230

Обработка профилей дверного полотна

Установка щеткодержателей 727160, 727170 и

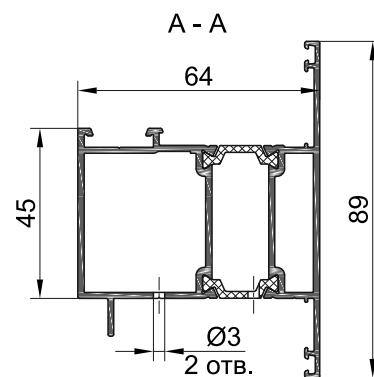
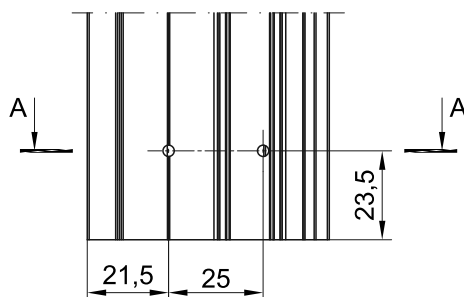
заглушек дверного притвора 727110

ЛИСТ 2



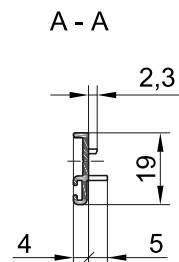
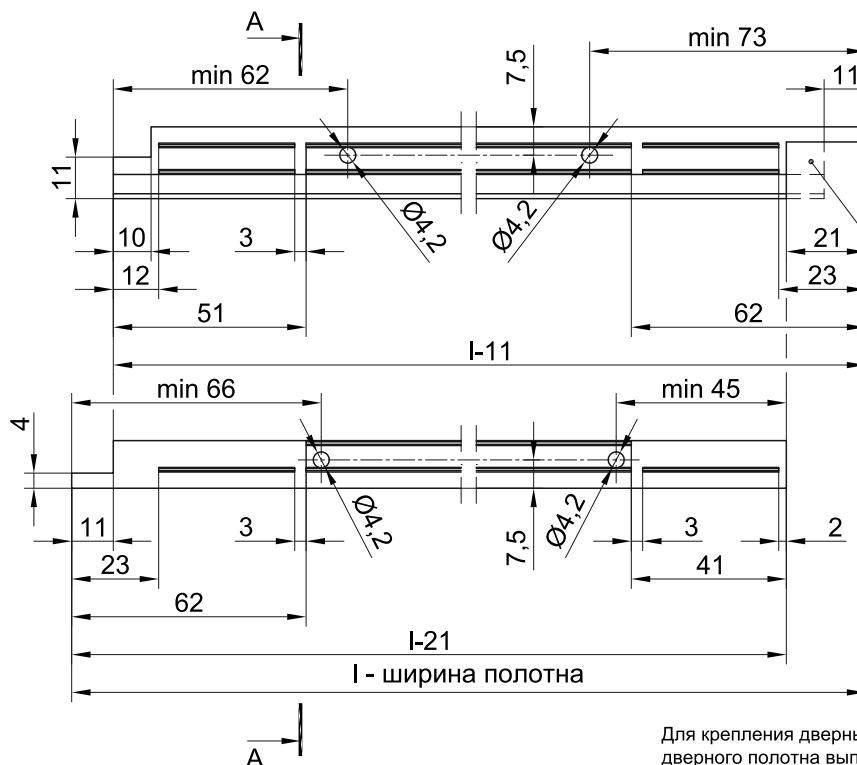
Открытие наружу
Правое открытие изображено
Левое - зеркальное отражение

Отверстия в профиле дверного полотна 323030 для установки винтов 911422

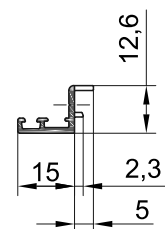


При применении встроенного шпингалета на противоположной стороне дверного полотна установить еще один комплект щеткодержателей 727160, 727170. В этом случае отверстия для установки винтов 911422 крепления щеткодержателей на профиле дверного полотна 323040 выполнить аналогично изображенной обработке.

Обработка профилей дверного притвора 127220, 127230



Не обрабатываемая часть в случае применения встроенного шпингалета



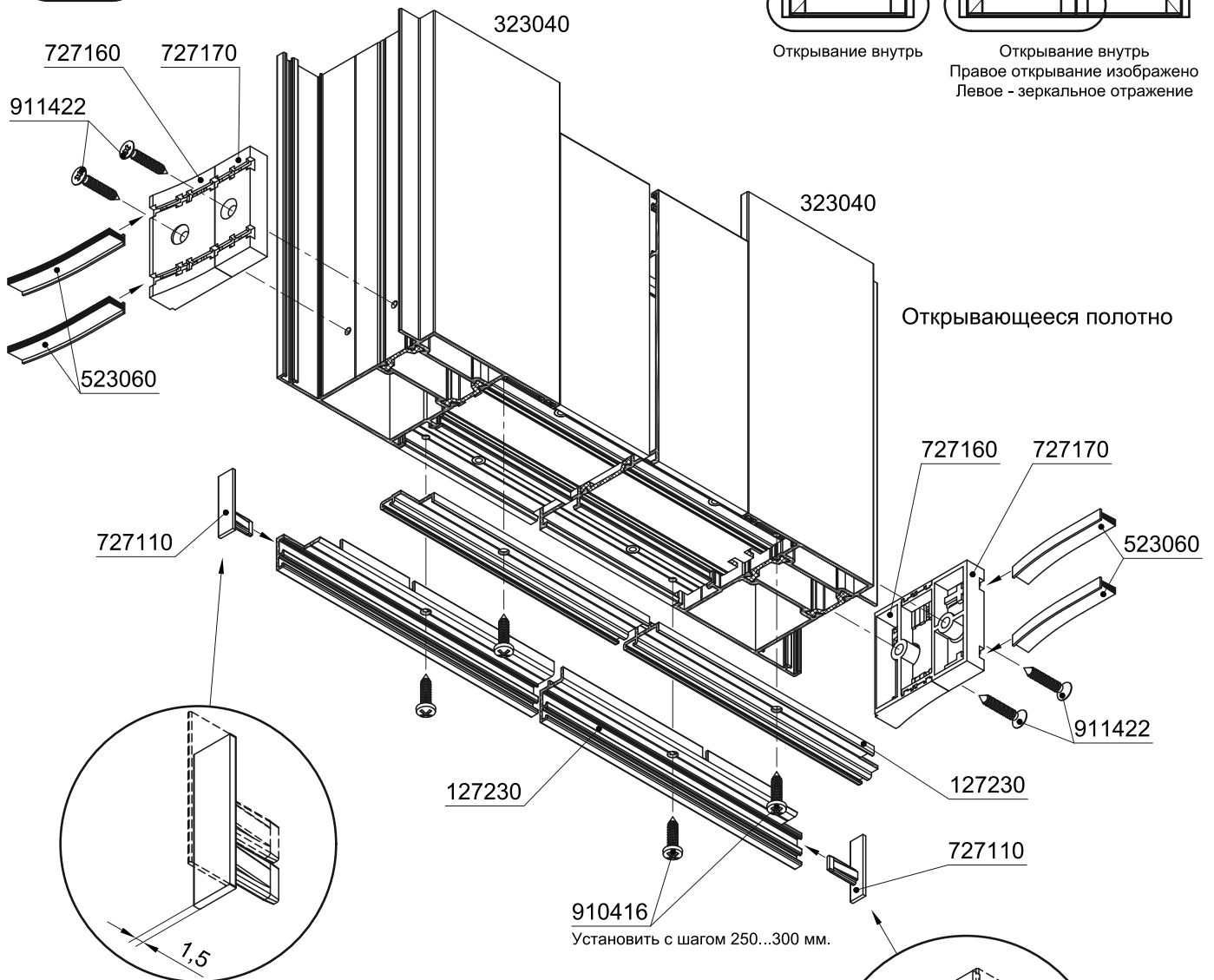
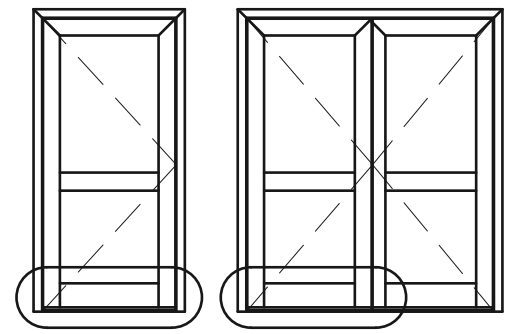
Для крепления дверных притворов винтами 910416 в цокольном профиле дверного полотна выполнить отверстия $\varnothing 3$ мм.

Обработка и установка профилей дверного притвора 127220, 127230

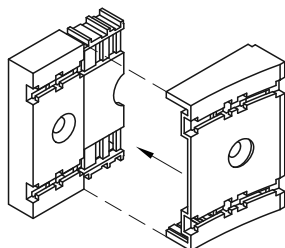
Обработка профилей дверного полотна

Установка щеткодержателей 727160, 727170 и заглушек дверного притвора 727110

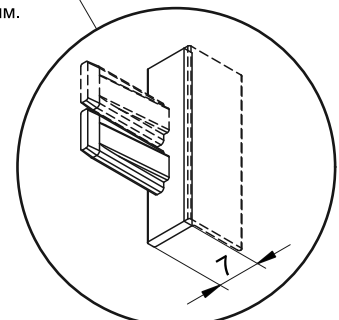
ЛИСТ 1



Обработка заглушек прилегающих к раме.
Перед установкой заглушки срезать верхнюю ножку по основанию и тонкую стенку по размеру 1,5 мм.



Щеткодержатели 727160, 727170 перед установкой на рамный профиль состыковать между собой.



Обработка заглушки прилегающей к полотну.
Перед установкой заглушки срезать верхнюю ножку по основанию и тонкую стенку по размеру 7 мм.

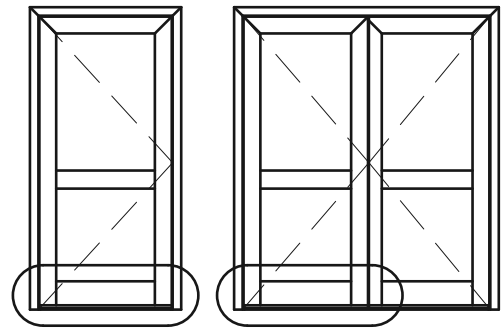
Для дополнительной фиксации заглушек 727110 на профиле использовать клей на основе цианакрилата.

Обработка и установка профилей дверного притвора 127220, 127230

Обработка профилей дверного полотна

Установка щеткодержателей 727160, 727170 и заглушек дверного притвора 727110

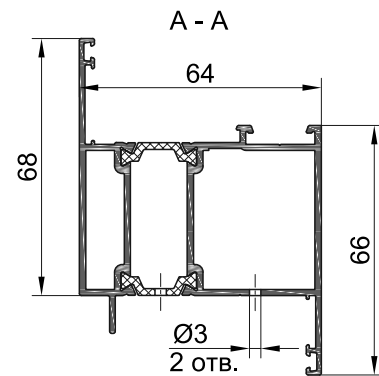
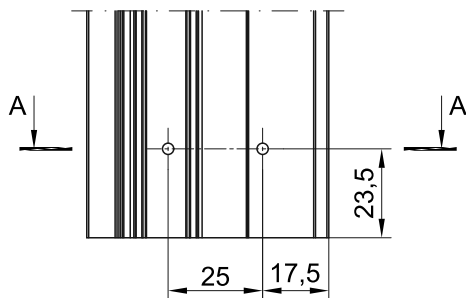
ЛИСТ 2



Открывание внутрь

Открывание внутрь
Правое открывание изображено
Левое - зеркальное отражение

Отверстия в профиле дверного полотна 323040 для установки винтов 911422



Отверстия для установки винтов 911422 крепления щеткодержателей 727160, 727170 на противоположном профиле дверного полотна выполнить зеркально изображенной обработке.

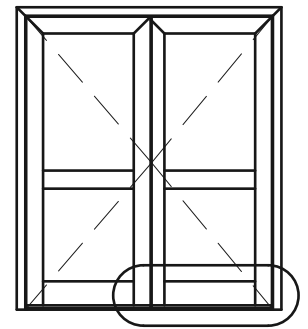
Обработка профилей дверного притвора 127220, 127230



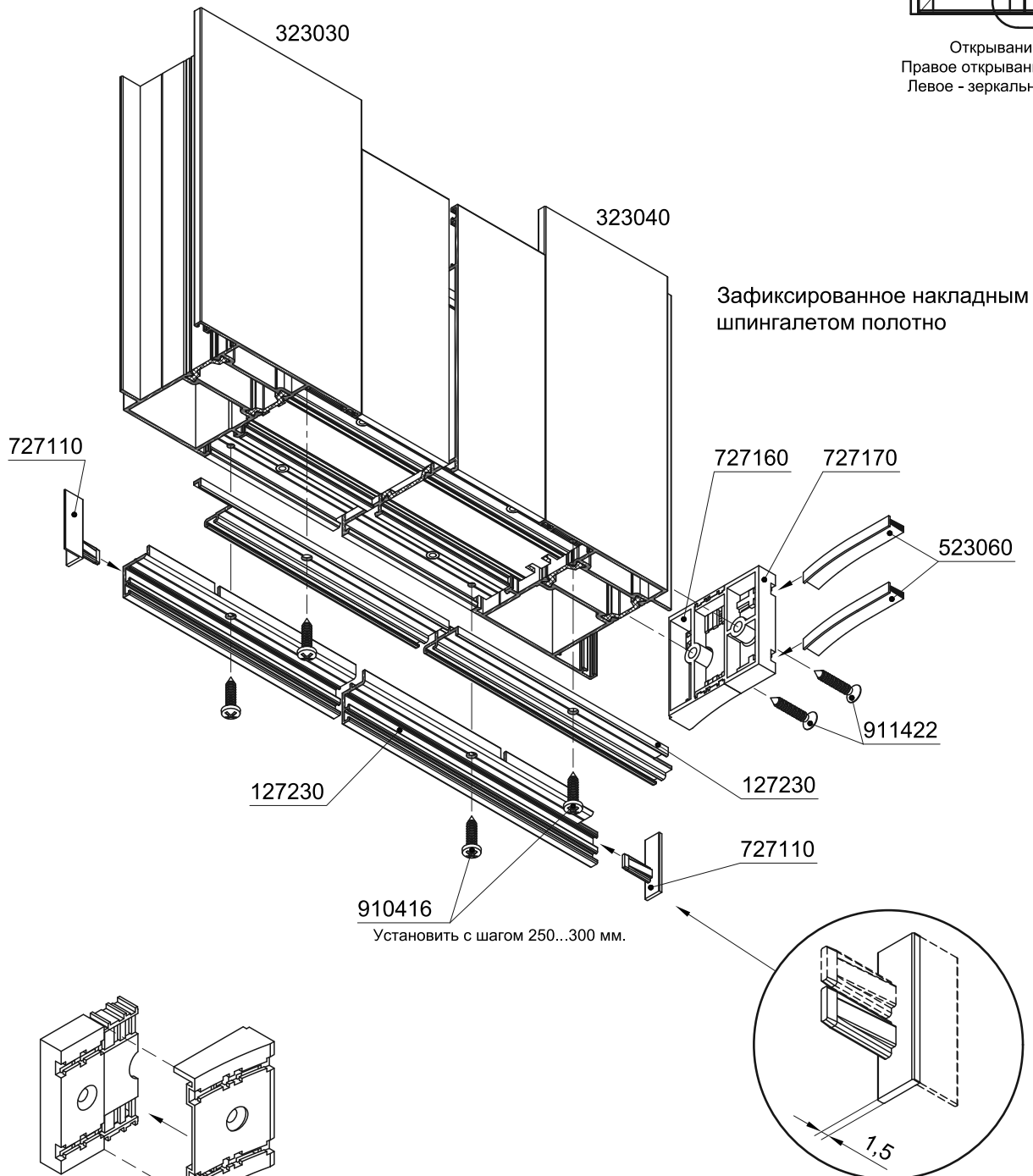
Для крепления дверных притворов винтами 910416 в цокольном профиле дверного полотна выполнить отверстия Ø3 мм.

Обработка и установка профилей дверного притвора 127220, 127230
 Обработка профилей дверного полотна
 Установка щеткодержателей 727160, 727170 и заглушек дверного притвора 727110

ЛИСТ 1

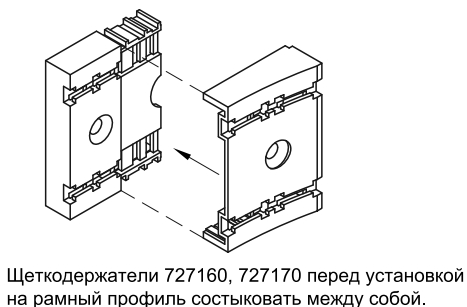


Открывание внутрь
 Правое открывание изображено
 Левое - зеркальное отражение



Зафиксированное накладным шпингалетом полотно

910416
 Установить с шагом 250...300 мм.



Щеткодержатели 727160, 727170 перед установкой на рамный профиль состыковать между собой.

Обработка заглушек прилегающих к раме.
 Перед установкой заглушки срезать верхнюю ножку по основанию и тонкую стенку по размеру 1,5 мм.

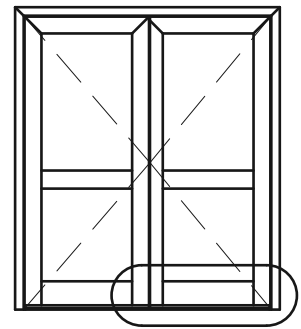
Для дополнительной фиксации заглушек 727110 на профиле использовать клей на основе цианакрилата.

Обработка и установка профилей дверного притвора 127220, 127230

Обработка профилей дверного полотна

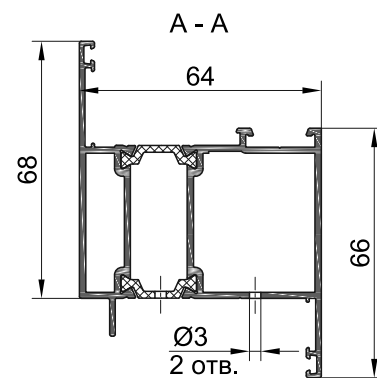
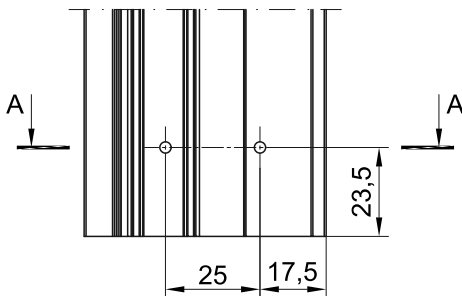
Установка щеткодержателей 727160, 727170 и заглушек дверного притвора 727110

ЛИСТ 2



Открывание внутрь
Правое открывание изображено
Левое - зеркальное отражение

Отверстия в профиле дверного полотна 323040 для установки винтов 911422



При применении встроенного шпингалета на противоположной стороне дверного полотна установить еще один комплект щеткодержателей 727160, 727170. В этом случае отверстия для установки винтов 911422 крепления щеткодержателей на профиле дверного полотна 323030 выполнить аналогично изображенной обработке.

Обработка профилей дверного притвора 127220, 127230



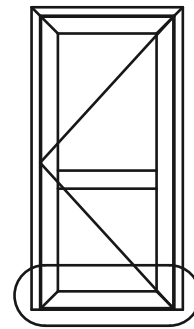
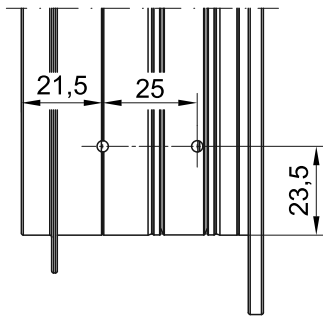
Для крепления дверных притворов винтами 910416 в цокольном профиле дверного полотна выполнить отверстия Ø3 мм.

Обработка и установка профиля дверного притвора 127140

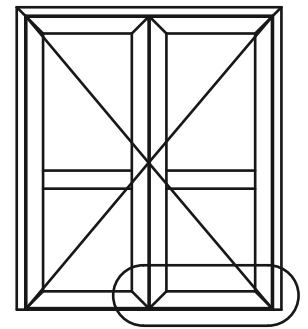
Обработка профилей дверного полотна

Установка щеткодержателей 727160, 727170

Отверстия в профиле дверного полотна 323030 для установки винтов 911422

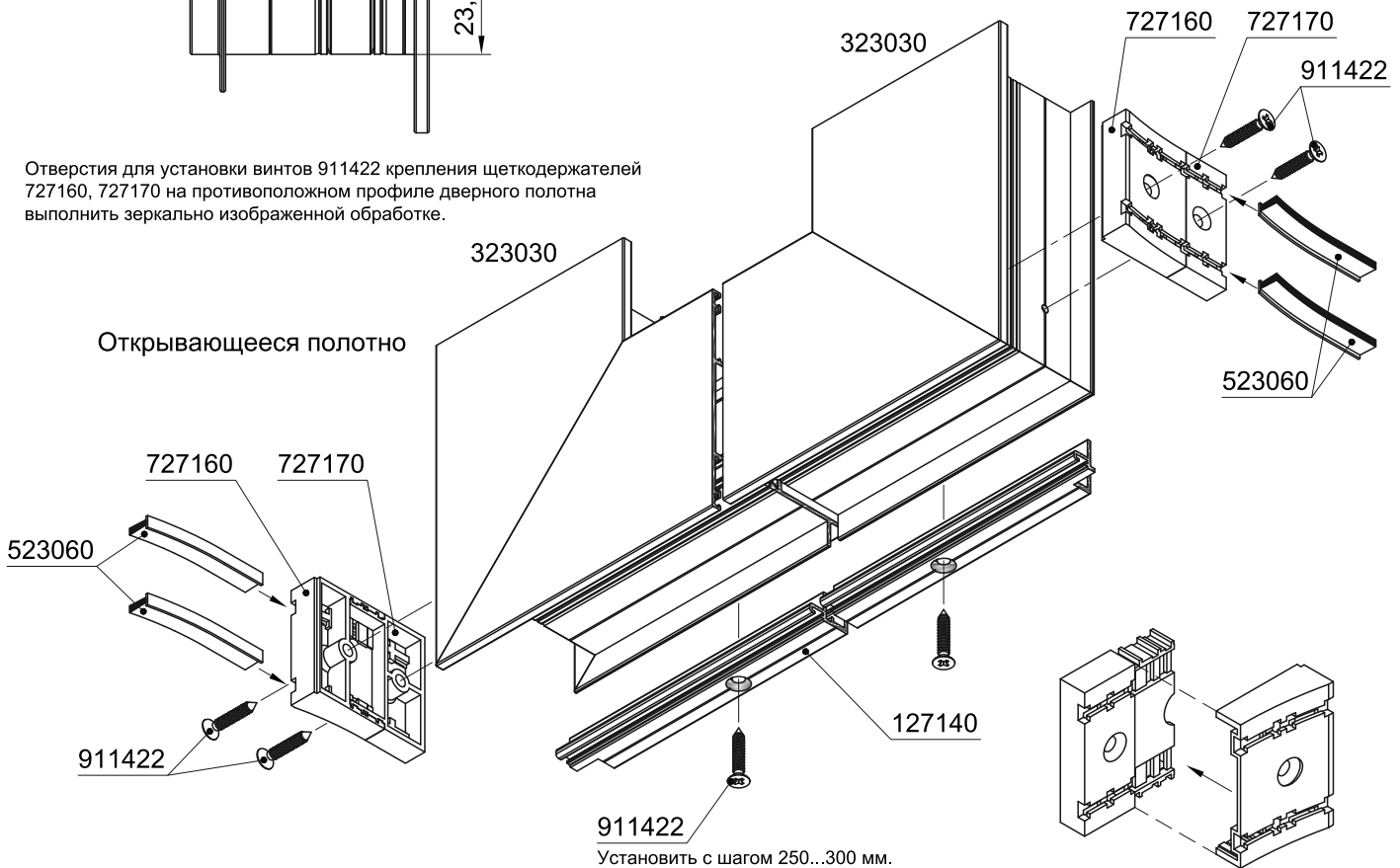


Открывание наружу



Открывание наружу
Правое открывание изображено
Левое - зеркальное отражение

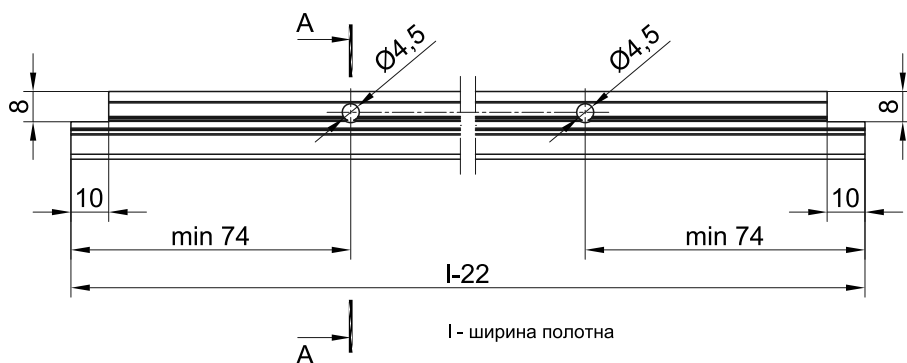
Отверстия для установки винтов 911422 крепления щеткодержателей 727160, 727170 на противоположном профиле дверного полотна выполнить зеркально изображенной обработке.



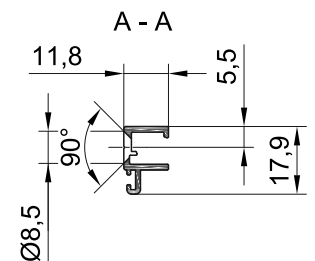
911422
Установить с шагом 250...300 мм.

Щеткодержатели 727160, 727170 перед установкой на рамный профиль состыковать между собой.

Обработка профиля дверного притвора 127140



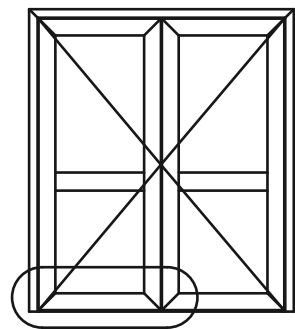
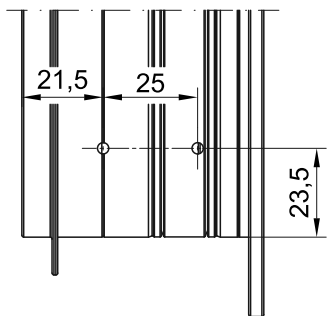
I - ширина полотна



Для крепления дверного притвора винтами 911422 в цокольном профиле дверного полотна выполнить отверстия Ø3 мм.

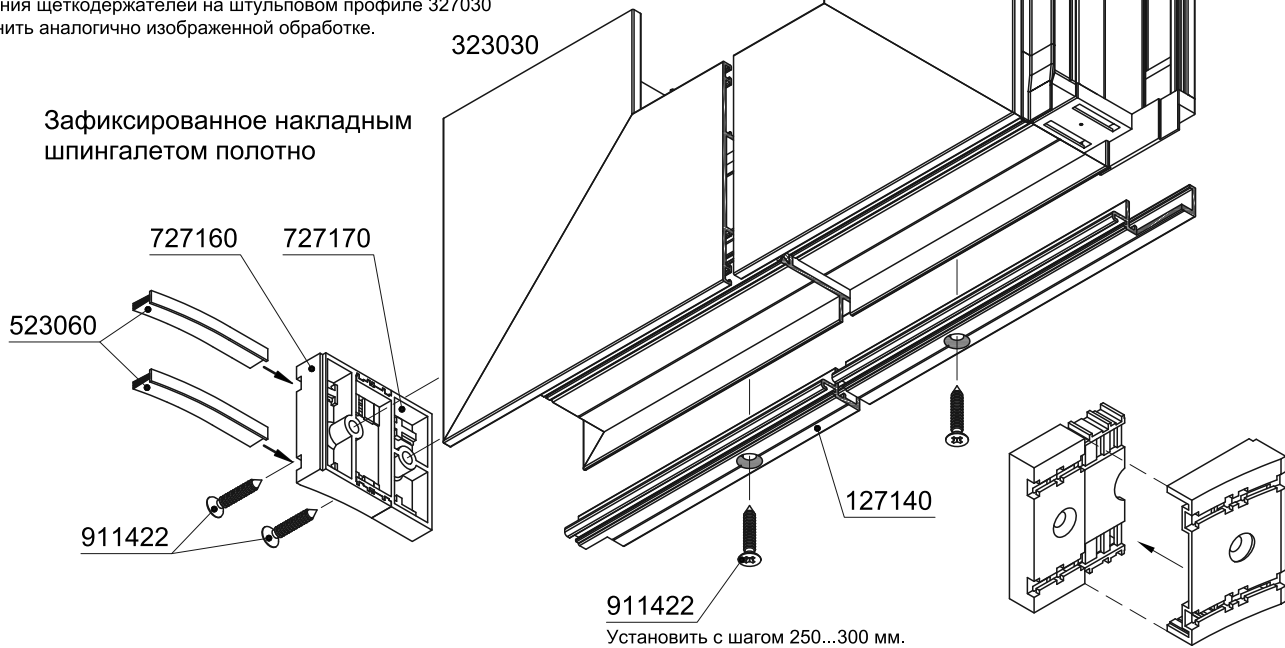
Обработка и установка профиля дверного притвора 127140
Обработка профилей дверного полотна
Установка щеткодержателей 727160, 727170

Отверстия в профиле дверного полотна
323030 для установки винтов 911422



Открывание наружу
Правое открывание изображено
Левое - зеркальное отражение

При применении встроенного шпингалета на противоположной стороне дверного полотна установить еще один комплект щеткодержателей 727160, 727170. В этом случае отверстия для установки винтов 911422 крепления щеткодержателей на шульповом профиле 327030 выполнить аналогично изображенной обработке.



Зафиксированное накладным шпингалетом полотно

Обработка профиля дверного притвора 127140



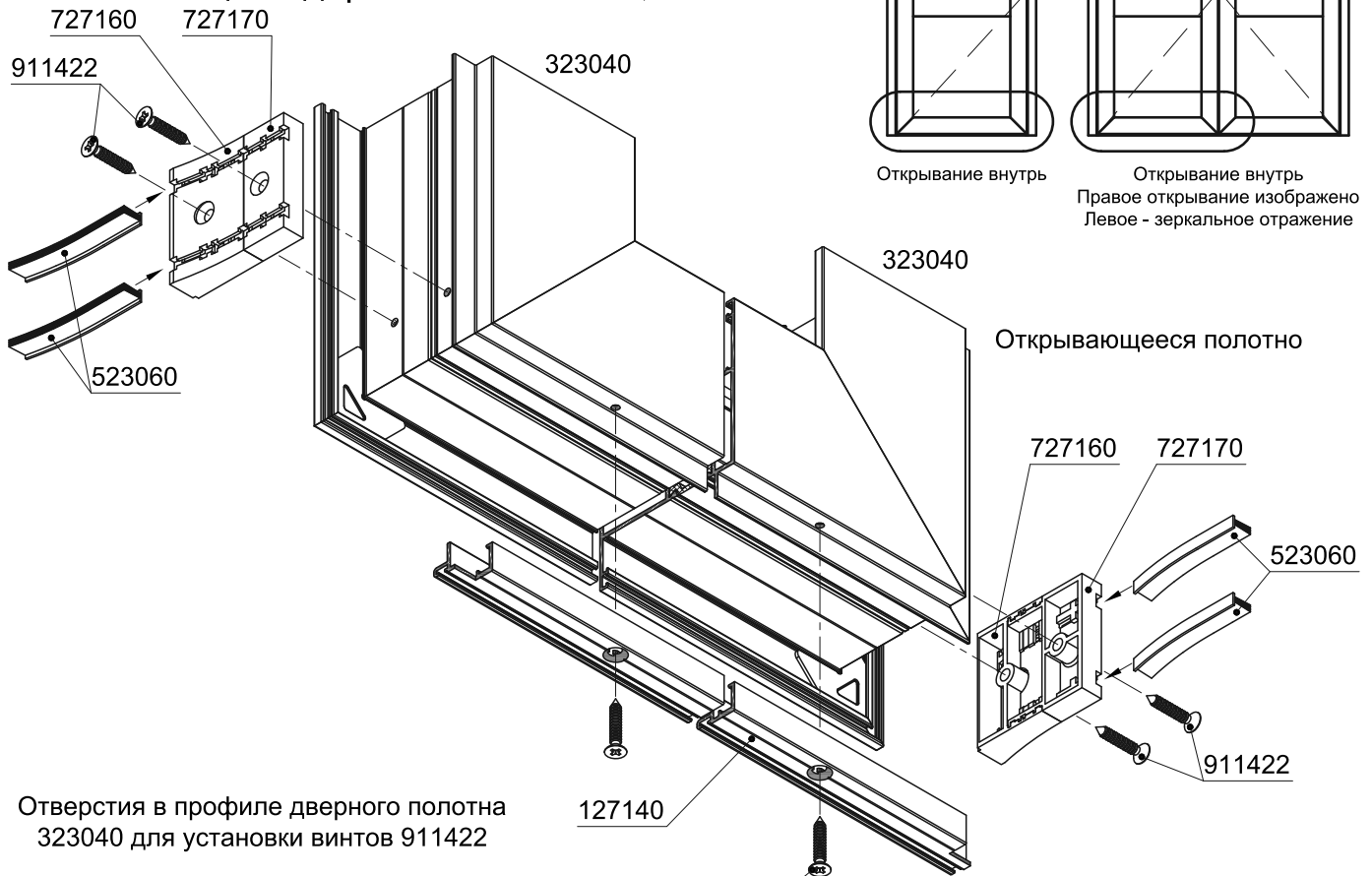
Щеткодержатели 727160, 727170 перед установкой на рамный профиль состыковать между собой.

Не обрабатываемая часть в случае применения встроенного шпингалета

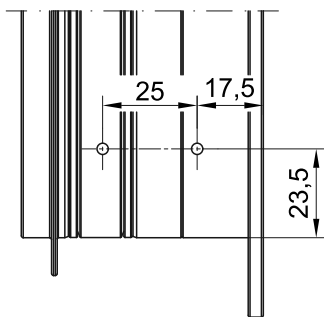
I - ширина полотна по профилям 327030

Для крепления дверного притвора винтами 911422 в цокольном профиле дверного полотна выполнить отверстия Ø3 мм.

Обработка и установка профиля дверного притвора 127140
 Обработка профилей дверного полотна
 Установка щеткодержателей 727160, 727170

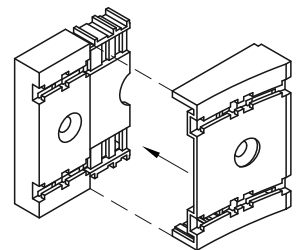


Отверстия в профиле дверного полотна 323040 для установки винтов 911422



911422
 Установить с шагом 250...300 мм.

Отверстия для установки винтов 911422 крепления щеткодержателей 727160, 727170 на противоположном профиле дверного полотна выполнить зеркально изображенной обработке.



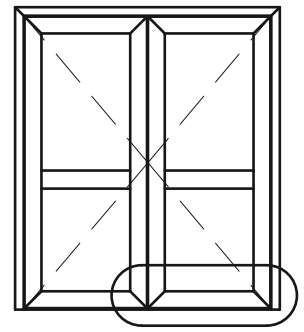
Щеткодержатели 727160, 727170 перед установкой на рамный профиль состыковать между собой.

Обработка профиля дверного притвора 127140

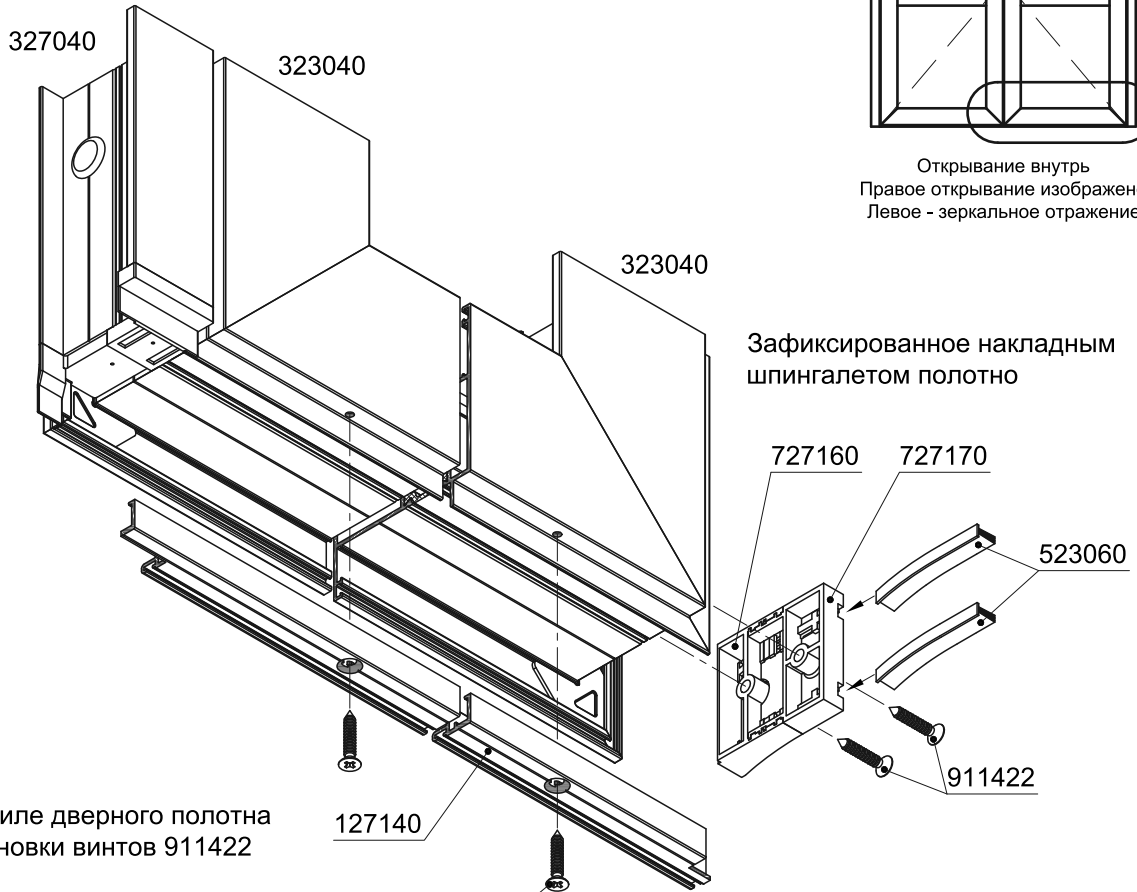


Для крепления дверного притвора винтами 911422 в цокольном профиле дверного полотна выполнить отверстия Ø3 мм.

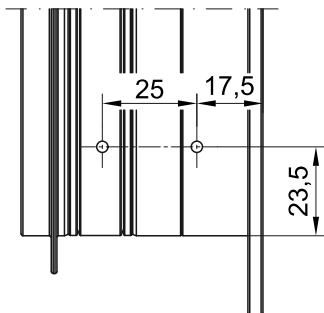
Обработка и установка профиля дверного притвора 127140
Обработка профилей дверного полотна 327040, 323040
Установка щеткодержателей 727160, 727170



Открывание внутрь
Правое открывание изображено
Левое - зеркальное отражение

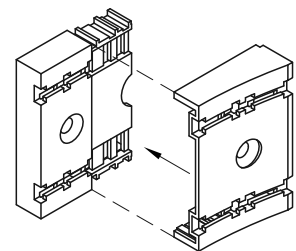


Отверстия в профиле дверного полотна 323040 для установки винтов 911422



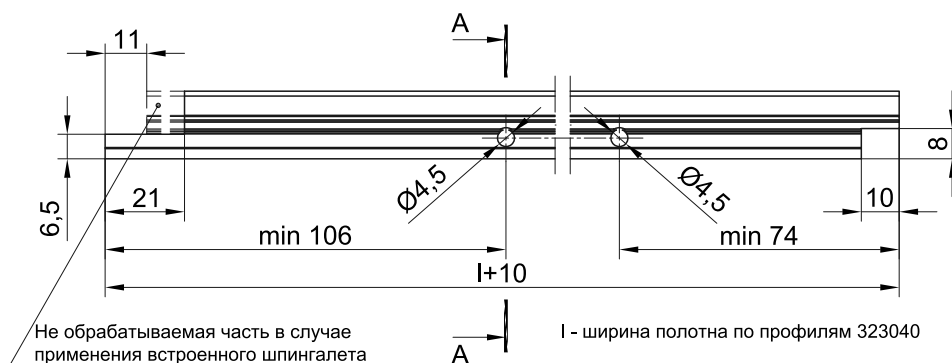
911422
Установить с шагом 250...300 мм.

При применении встроенного шпингалета на противоположной стороне дверного полотна установить еще один комплект щеткодержателей 727160, 727170. В этом случае отверстия для установки винтов 911422 крепления щеткодержателей на шульповом профиле 327040 выполнить аналогично изображенной обработке.



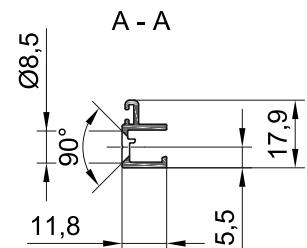
Щеткодержатели 727160, 727170 перед установкой на рамный профиль состыковать между собой.

Обработка профиля дверного притвора 127140



Не обрабатываемая часть в случае применения встроенного шпингалета

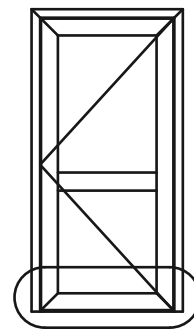
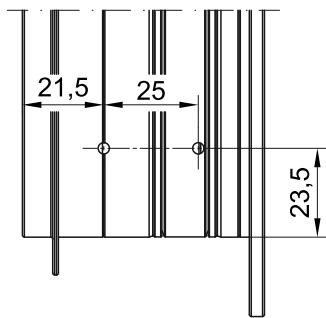
I - ширина полотна по профилям 323040



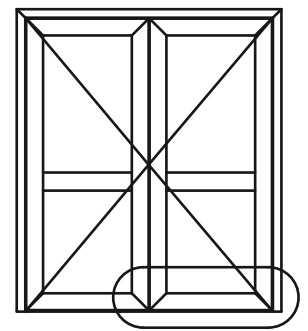
Для крепления дверного притвора винтами 911422 в цокольном профиле дверного полотна выполнить отверстия Ø3 мм.

Обработка и установка профиля дверного притвора 127150 Обработка профилей дверного полотна Установка щеткодержателей 727160, 727170

Отверстия в профиле дверного полотна
323030 для установки винтов 911422

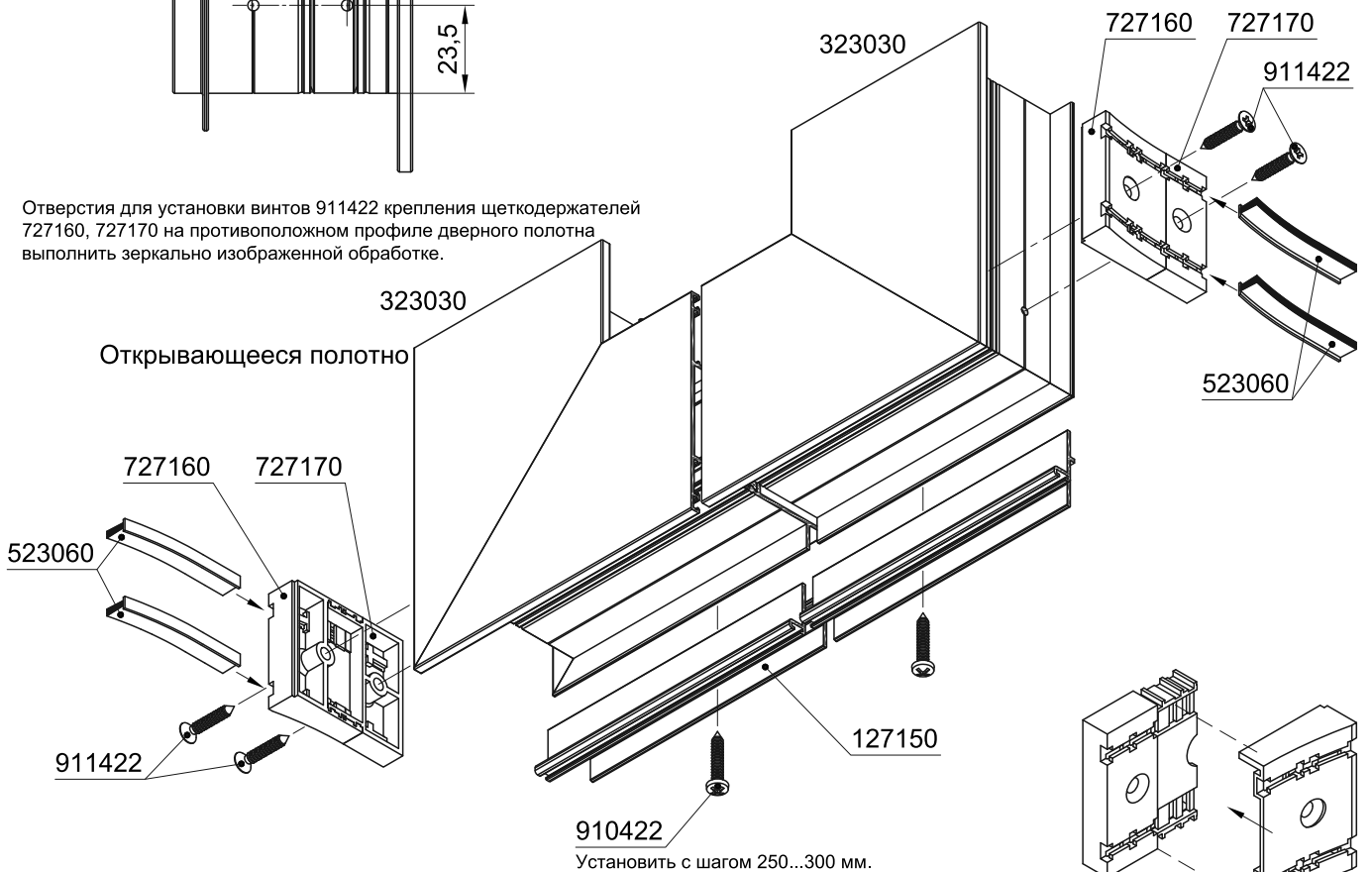


Открытие наружу



Открытие наружу
Правое открытие изображено
Левое - зеркальное отражение

Отверстия для установки винтов 911422 крепления щеткодержателей 727160, 727170 на противоположном профиле дверного полотна выполнить зеркально изображенной обработке.



Щеткодержатели 727160, 727170 перед установкой на рамный профиль состыковать между собой.

Обработка профиля дверного притвора 127150

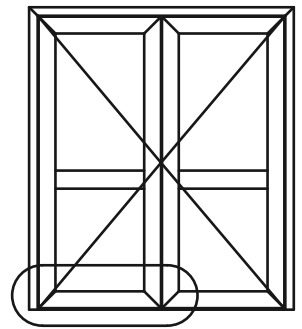
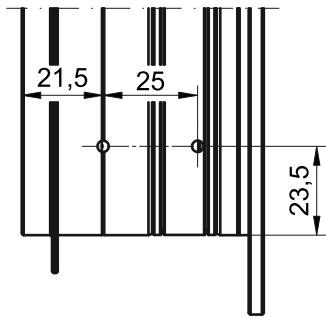


I - ширина полотна

Для крепления дверного притвора винтами 910422 в цокольном профиле дверного полотна выполнить отверстия Ø3 мм.

Обработка и установка профиля дверного притвора 127150
Обработка профилей дверного полотна 323030 для установки винтов 911422
Установка щеткодержателей 727160, 727170

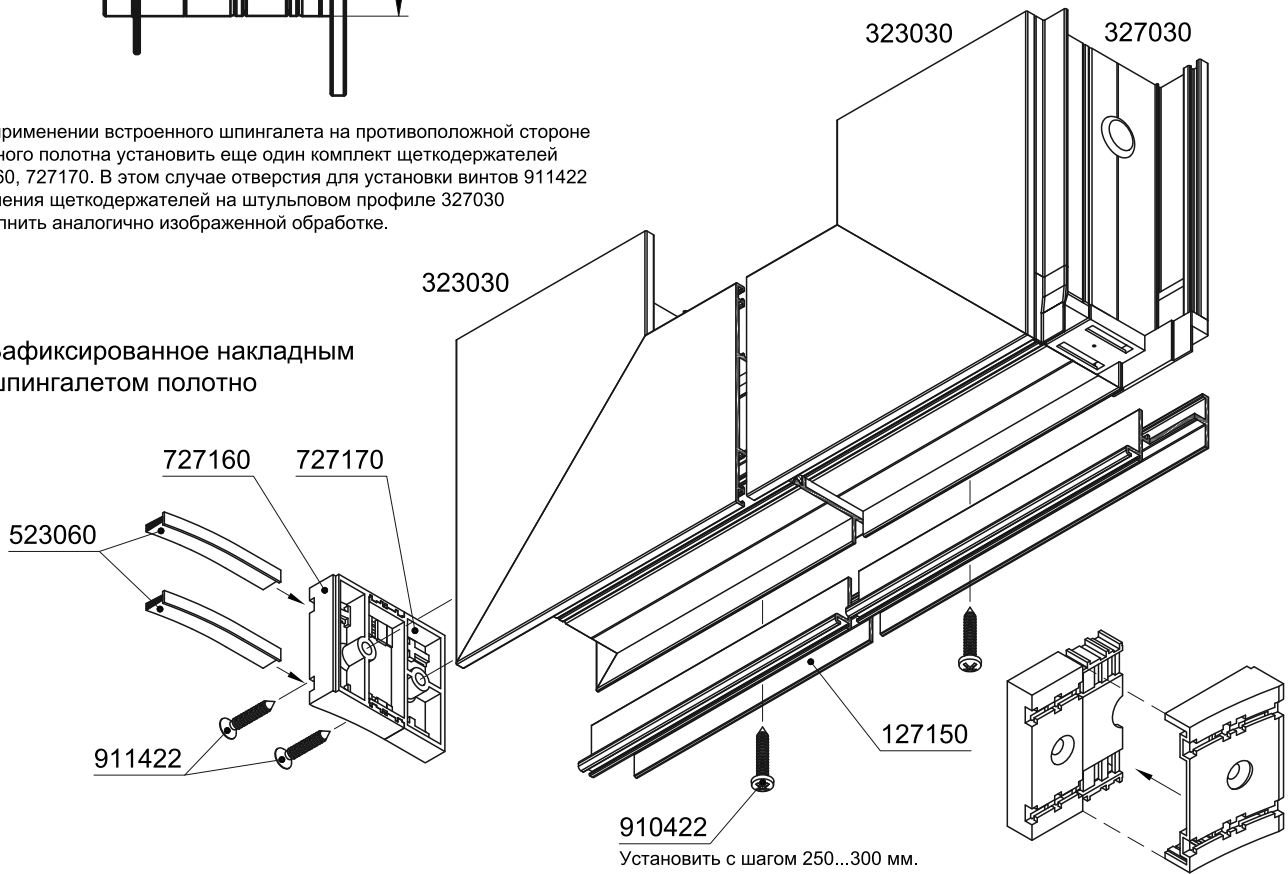
Отверстия в профиле дверного полотна 323030 для установки винтов 911422



Открытие наружу
Правое открытие изображено
Левое - зеркальное отражение

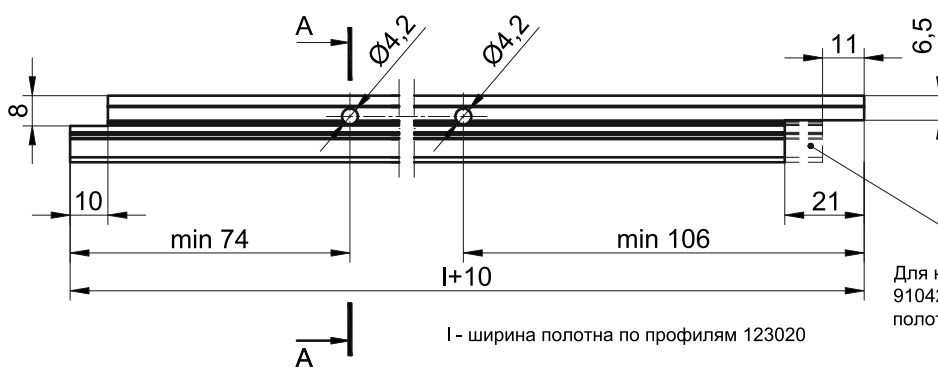
При применении встроенного шпингалета на противоположной стороне дверного полотна установить еще один комплект щеткодержателей 727160, 727170. В этом случае отверстия для установки винтов 911422 крепления щеткодержателей на шульповом профиле 327030 выполнить аналогично изображенной обработке.

Зафиксированное накладным шпингалетом полотно

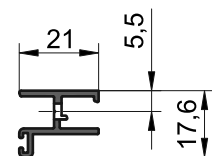


Щеткодержатели 727160, 727170 перед установкой на рамный профиль состыковать между собой.

Обработка профиля дверного притвора 127150



A - A

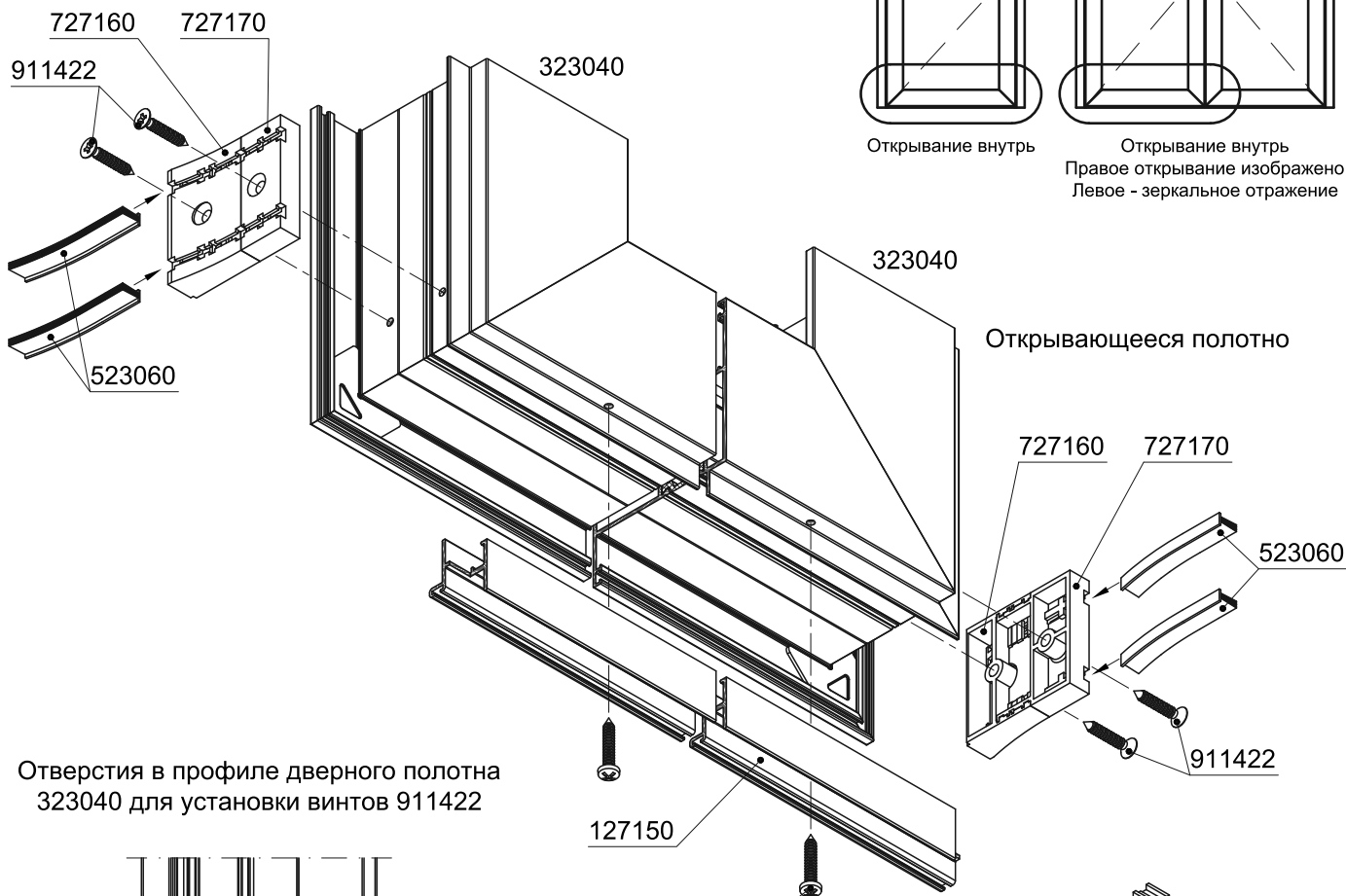
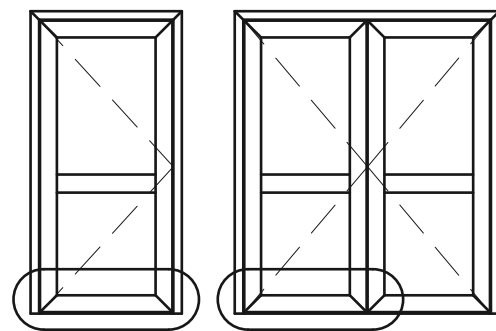


Не обрабатываемая часть в случае применения встроенного шпингалета

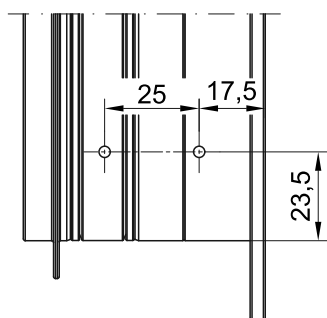
Для крепления дверного притвора винтами 910422 в цокольном профиле дверного полотна выполнить отверстия Ø3 мм.

I - ширина полотна по профилям 123020

Обработка и установка профиля дверного притвора 127150
 Обработка профилей дверного полотна
 Установка щеткодержателей 727160, 727170

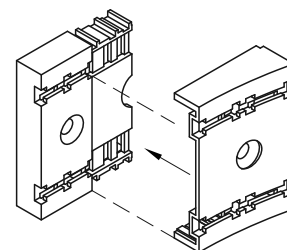


Отверстия в профиле дверного полотна 323040 для установки винтов 911422



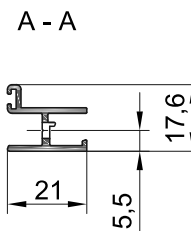
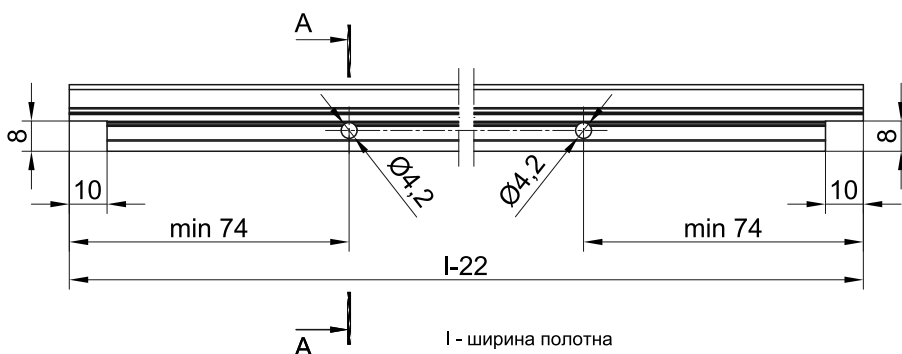
910422
 Установить с шагом 250...300 мм.

Отверстия для установки винтов 910422 крепления щеткодержателей 727160, 727170 на противоположном профиле дверного полотна выполнить зеркально изображенной обработке.



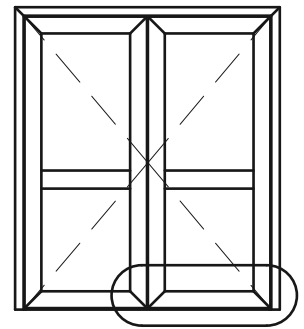
Щеткодержатели 727160, 727170 перед установкой на рамный профиль состыковать между собой.

Обработка профиля дверного притвора 127150

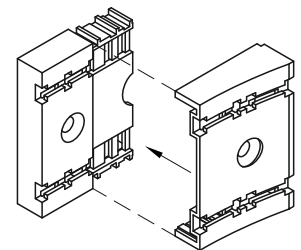
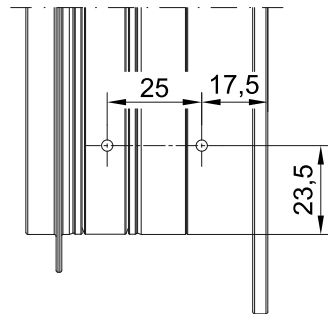
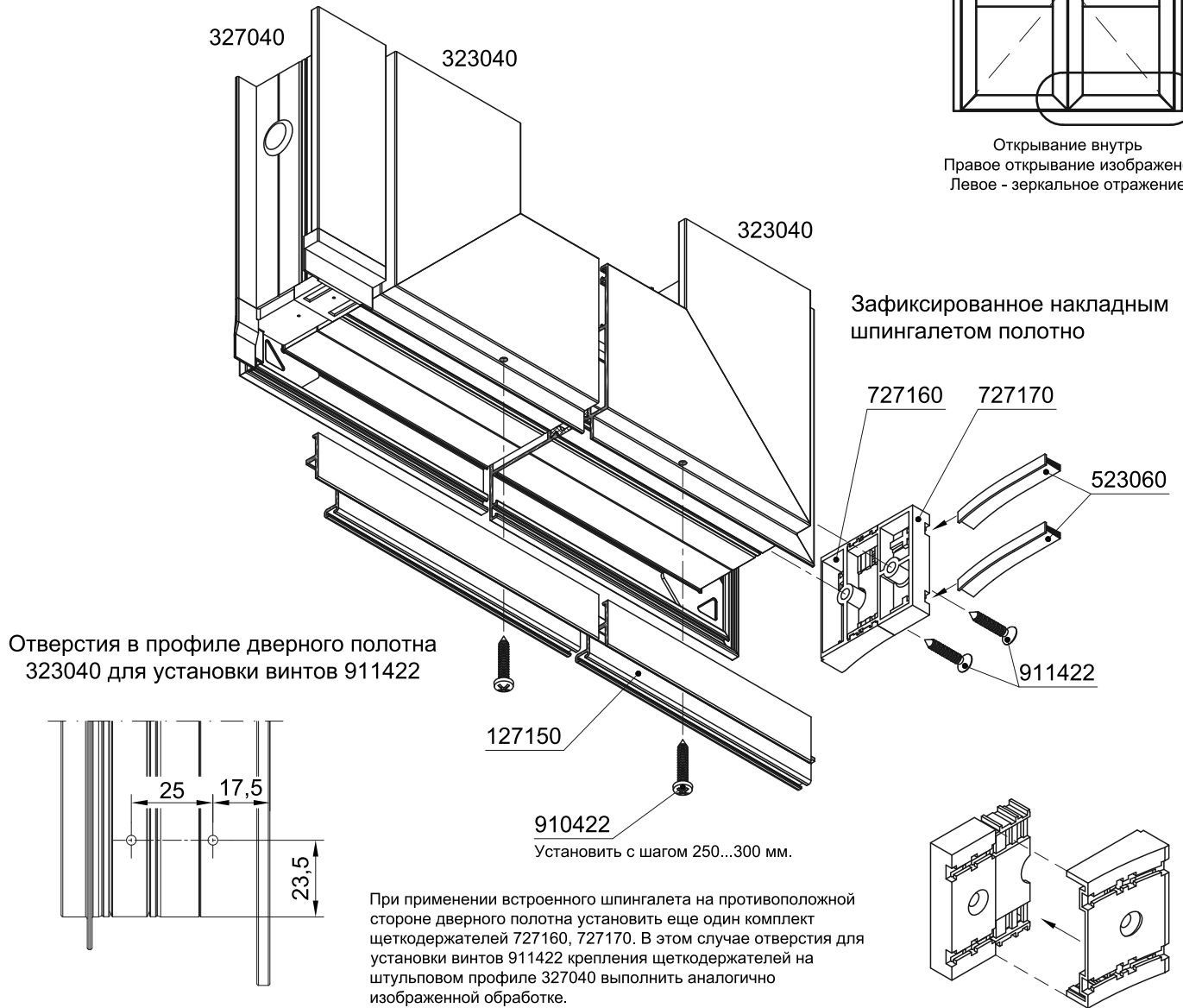


Для крепления дверного притвора винтами 910422 в цокольном профиле дверного полотна выполнить отверстия Ø3 мм.

Обработка и установка профиля дверного притвора 127150
Обработка профилей дверного полотна 323040
Установка щеткодержателей 727160, 727170

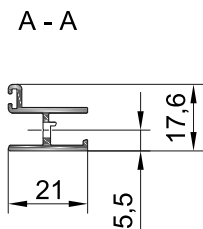
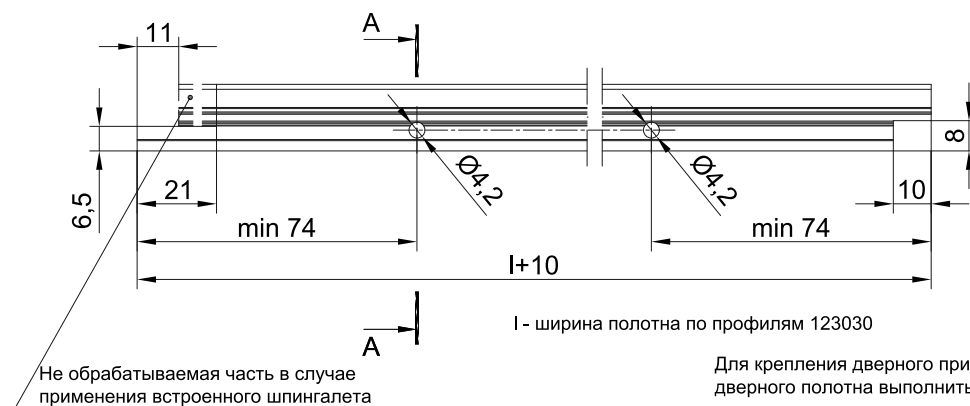


Открытие внутрь
Правое открытие изображено
Левое - зеркальное отражение



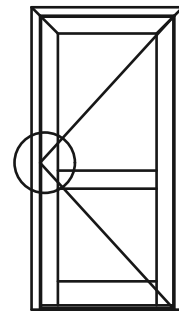
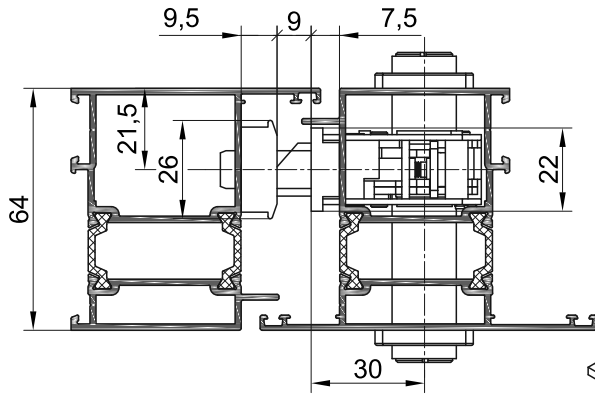
Щеткодержатели 727160, 727170 перед установкой на рамный профиль состыковать между собой.

Обработка профиля дверного притвора 127150

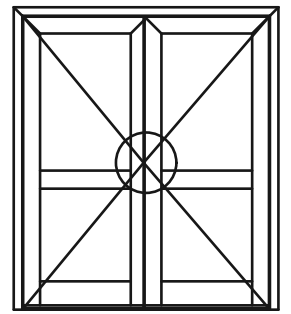


Для крепления дверного притвора винтами 910422 в цокольном профиле дверного полотна выполнить отверстия Ø3 мм.

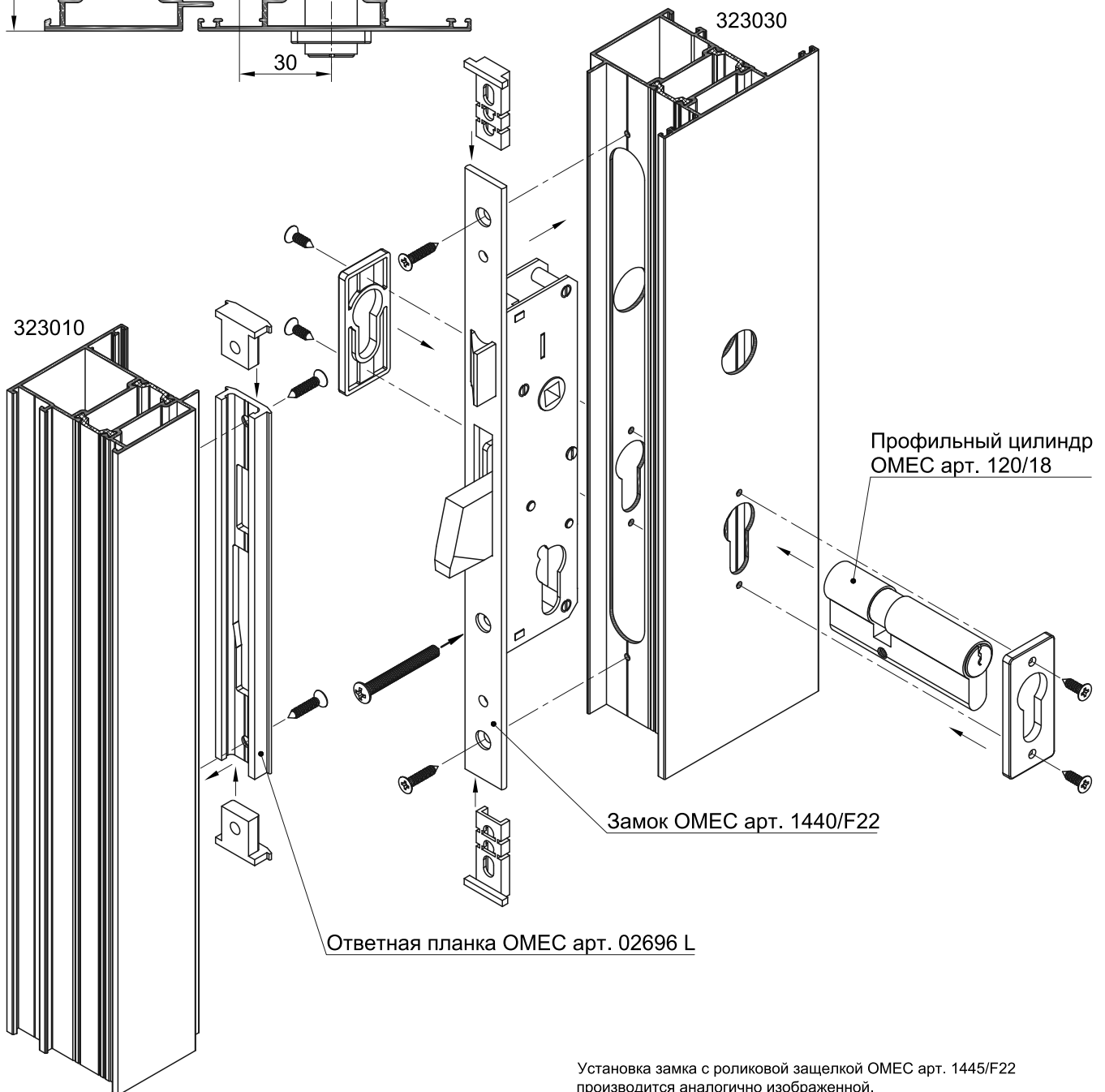
Установка замка с фалевой защелкой
OMEC арт. 1440/F22, профильного цилиндра
OMEC арт. 120/18, ответной планки
OMEC арт. 02696 L



Открывание наружу



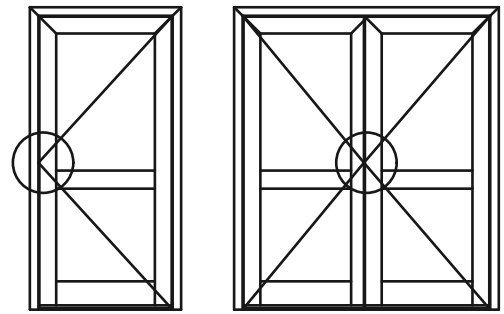
Открывание наружу
Правое открывание изображено
Левое - зеркальное отражение



Установка замка с роликовой защелкой OMEC арт. 1445/F22 производится аналогично изображенной.

Обработка профилей рамы и дверного полотна
для установки замка
ОМЕС арт. 1440/F22, профильного цилиндра
ОМЕС арт. 120/18, ответной планки
ОМЕС арт. 02696 L

Обработка профилей дверного полотна 123020, 123030 двупольной двери
под установку замка с роликовой защелкой ОМЕС арт. 1445/F22,
профильного цилиндра и ответной планки производится аналогично без
выполнения отверстия $\varnothing 20$ мм под поворотную ручку.

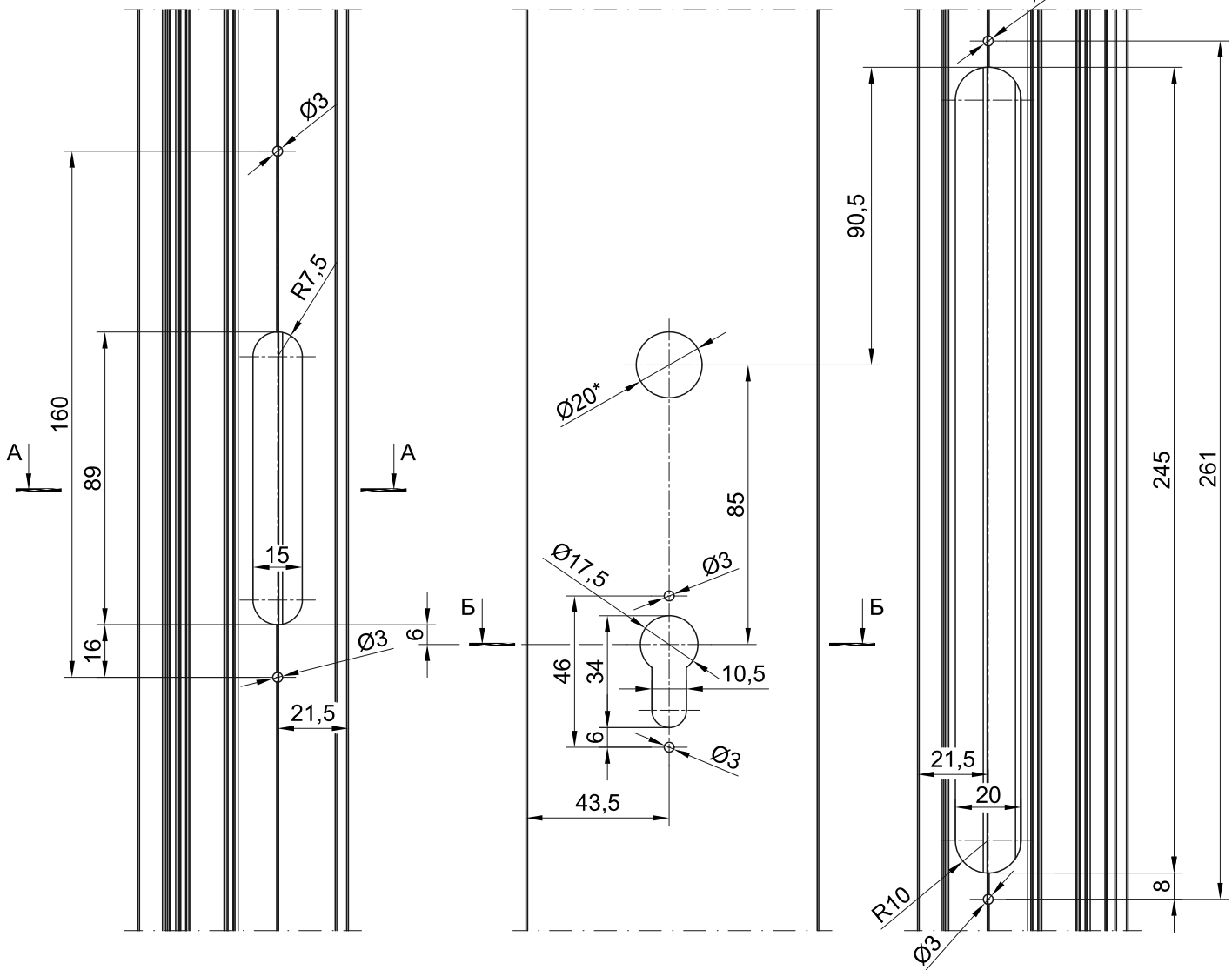


Открывание наружу

Открывание наружу
Правое открывание изображено
Левое - зеркальное отражение

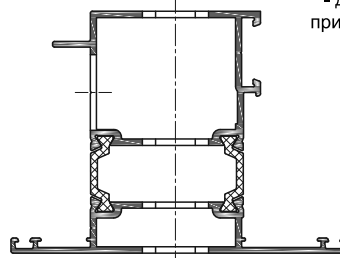
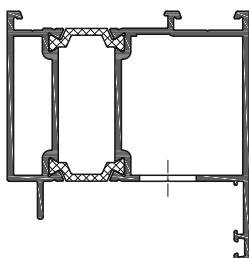
323010

323030



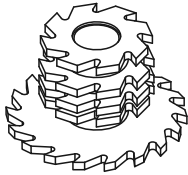
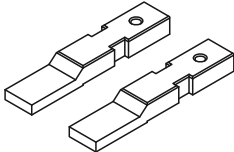
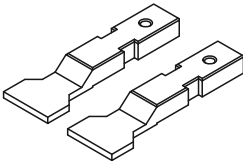
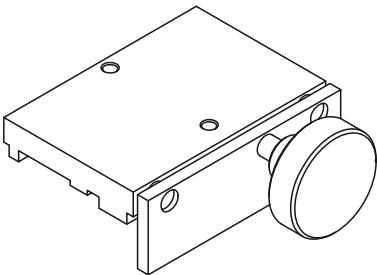
A - A

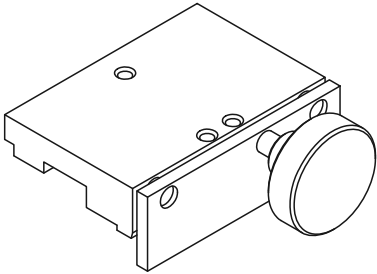
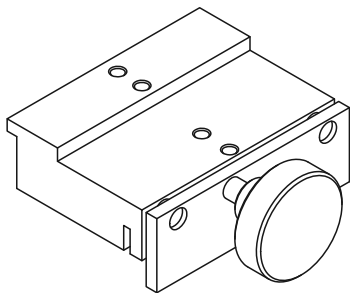
Б - Б



* - диаметр отверстия выбирается в зависимости от применяемой поворотной ручки.

Инструмент для обработки и сборки конструкций

Внешний вид	Артикул	Описание
	021020	<p>Комплект фрез для обработки импоста</p> <p>Состав комплекта:</p> <p>Фрезы (Øвнутр.=32 мм): Ø74xØ32x6 мм - 1 шт. Ø76xØ32x6 мм - 3 шт. Ø120xØ32x6 мм - 1 шт.</p> <p>Дистанционные кольца (Øвнутр.=32 мм, Øнаружн.=42 мм): Ø42xØ32x3 мм - 1 шт. Ø42xØ32x7 мм - 1 шт. Ø42xØ32x13 мм - 1 шт. Ø42xØ32x14,5 мм - 1 шт.</p> <p>Переходные кольца (трубки) на шпиндель Ø=30 мм: Ø32xØ30x64 мм - 1 шт.</p>
	022010	<p>Ножи для сборки углов h=8 мм (для углообжимного прессы ALTA COOP GAMMA, Италия)</p>
	022020	<p>Ножи для сборки углов створочного профиля h=5 мм (для углообжимного прессы ALTA COOP GAMMA, Италия)</p>
	024010	<p>Кондуктор для обработки профилей оконных, дверных рам и импостов серии KRWD-64</p>

Внешний вид	Артикул	Описание
	024020	Кондуктор для обработки профилей оконных створок серии KRWD-64
	024040	Кондуктор для обработки профилей дверных створок серии KRWD-64

